

Документ подписан простой электронной подписью
Информация о владельце:
ФИО: Емец Валерий Сергеевич
Должность: Директор филиала
Дата подписания: 18.10.2023 18:52:04
Уникальный программный ключ:
f2b8a1573c931f1098cfe699d1dehd94fcff35d7

Министерство науки и высшего образования Российской Федерации

Рязанский институт (филиал)

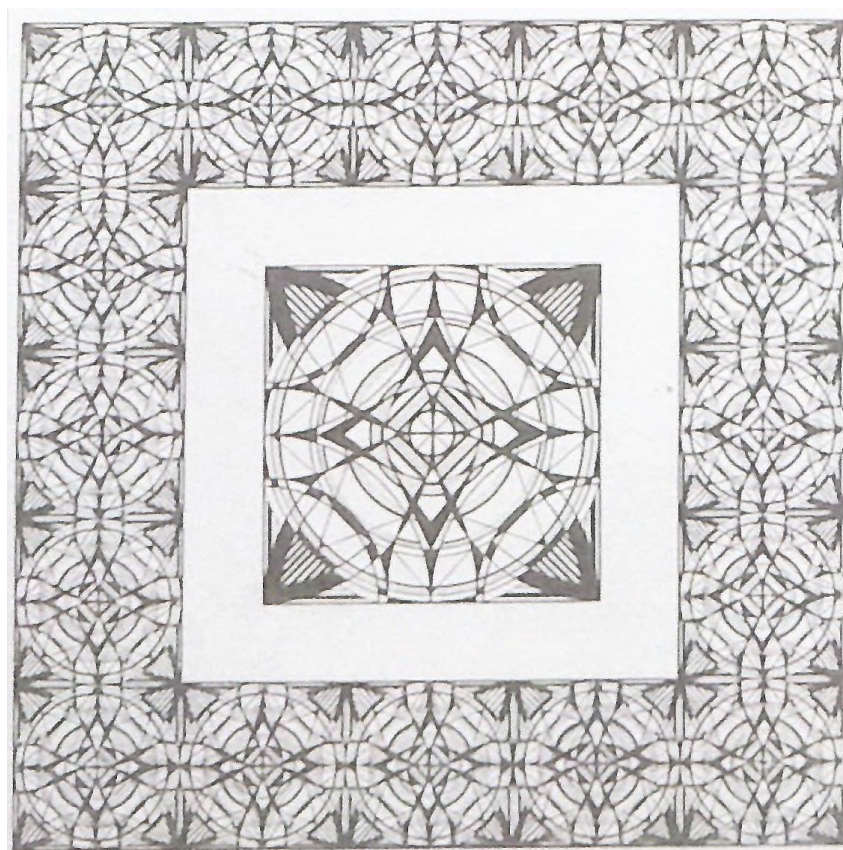
Федерального государственного автономного образовательного
учреждения высшего образования
«Московский политехнический университет»

Кафедра «Архитектура, градостроительство и дизайн»

Н.А. Осина, Е.А. Трофимова

ОСНОВЫ АРХИТЕКТУРНОГО ПРОЕКТИРОВАНИЯ

Методические указания
по выполнению расчетно-графической работы



Рязань
2023

УДК 72.04.03
ББК 85.113
073

Осина, Н.А., Трофимова Е.А.

073 Основы архитектурного проектирования: методические рекомендации по выполнению расчетно-графической работы / Н.А. Осина, Трофимова Е.А. – Рязань: Рязанский институт (филиал) Московского политехнического университета, 2023. – 35 с..

В рекомендациях представлена методика выполнения расчетно-графической работы по практическому курсу дисциплины «Основы архитектурного проектирования», предложены примеры выполнения упражнений расчетно-графической работы.

Методические указания предназначены для студентов очной формы обучения специальностей: 07.03.01 «Архитектура».

Печатается по решению методического совета Рязанского института (филиала) Московского политехнического университета.

УДК 72.04.03
ББК 85.113

© Осина Н.А. Трофимова Е.А.,
2023
© Рязанский институт (филиал)
Московского политехнического
университета, 2023

Содержание

Введение.....	4
1 Состав расчетно-графической работы	5
2 Инструменты и приспособления	6
3 Алгоритм выполнения расчетно-графической работы.. Ошибка! Закладка не определена.	
4 Приемы оформления подачи расчетно-графической работы	Ошибка!
Закладка не определена.	
5 Библиографический список	20
Приложение А - Примеры порталов	Ошибка! Закладка не определена.
Приложение Б - Примеры расчетно - графических работ	Ошибка! Закладка не определена.

Введение

Методические рекомендации предназначены для студентов по направлениям подготовки 07.03.01 «Архитектура» очной формы обучения.

Владение профессиональными графическими навыками одно из необходимых условий в освоении курса цикла профессиональных дисциплин. Поэтому освоение курса дисциплины «Архитектурное проектирование I уровня (Методология проектирования)», направленное на первичное овладение графическими навыками сопровождается выполнением расчетно-графической работы.

Мысль у архитектора – на кончике карандаша» - это расхожее и образное утверждение убедительно раскрывает значение архитектурной графики в профессиональной деятельности. Архитектор не может формировать мысль (идею) и успешно развивать ее без изобразительных средств. Не случайно в первый год обучения главный профессиональный предмет – архитектурное проектирование всецело ориентирован на формирование графической культуры и усвоение классических способов изображения архитектурных объектов, поэтому архитектурное проектирование на I курсе часто называют архитектурной графикой.

Для выполнения первой курсовой работы необходим достаточно высокий уровень графической культуры, связанный с владением инструментальными навыками. Без предварительной подготовки выполнить эту работу невозможно. Поэтому первый месяц обучения отведен для вводного чертежно-графического тренинга, позволяющего поставить руку и познакомиться с графическими методами работы. Для этого разработана система вводных графических упражнений, позволяющих сформировать первичные навыки работы с чертежным инструментом.

Первое курсовое упражнение построено на обучении инструментальной графике - начертанию линий (прямых и циркульных) карандашом и тушью.

Линия является самым распространенным и лаконичным средством изображения, наиболее распространенным в арсенале графических средств архитектора. Линия явилась первым изобразительным средством в передаче информации древним человеком, и долгое время являлась, чуть ли не единственным способом изображения. Использование линии связано с особенностями природы человеческого зрения. Установлено, что восприятие любого объекта происходит посредством движения глаз, прослеживающих в первую очередь контур, наружную границу его очертаний. Опыт человеческого восприятия помогает быстрому сканированию объекта и соотнесению его с аналогами, которые благодаря человеческой памяти зафиксированы в его сознании. Поэтому часто отпадает необходимость дополнительного рассмотрения внутреннего существа объекта, достаточно лишь восприятия внешних границ. Ко всему прочему линия сама по себе обладает самостоятельными выразительными достоинствами: она может быть тонкой, изящной, звонкой, прямой и криволинейной, а также жирной, ровной, волосатой, ломаной, колючей. Используя разные ее свойства, можно добиться эмоциональной, а порой и художественной выразительности.

В Приложении А представлены примеры расчетно-графических работ, в разные годы обучения.

1 Состав расчетно-графической работы

Расчетно-графическая работа включает цикл графических упражнений, обучающих инструментальной графике и развивающих пропедевтику.

Выполнение графических упражнений способствует приобретению не только первичного навыка архитектурной графике, но и раскрывает творческий потенциал студентов..

Расчетно-графическая работа включает 6 графических упражнений, которые выполняются на планшете с натянутой рейсшиной:

- упражнение №1 «Линейная графика»;
- упражнение №2 «Орнамент на основе прямых линий»;
- упражнение №3 «Орнамент на основе прямых линий и окружностей»;
- упражнение №4 «Абстрактная композиция с циркульными кривыми»;
- упражнение №5 «Шрифтовая композиция»;
- упражнение №5 «Архитектурные профили»;
- упражнение №6 «Портал».

На рисунке 1 приведен пример выполнения расчетно-графической работы.



Рисунок 1 – Общий вид планшета с расчетно-графической работой

2 Инструменты и приспособления

Для работы в режиме линейной графики требуются разнообразные инструменты. Первое требование к инструментам – хорошее качество. Качественные инструменты, как правило, стоят недешево, но зато позволяют качественно выполнить работу, быстрее освоить графические приемы и могут прослужить долгие годы. Самый оптимальный вариант – иметь готовальню, в которой находится весь необходимый набор инструментов. В настоящее время можно приобрести хорошую готовальню фирмы КОН-I-NOOR, так же можно использовать готовальни старых марок, выпущенные до 1985 года чешского или немецкого производства. Прекрасный инструмент изготавливался и в 30-е, и в 50-е годы прошлого столетия, возможно также использование и антикварных образцов дореволюционного времени. Подобные раритеты, как правило, сохраняются в потомственных, профессиональных династиях инженеров, чертежников, архитекторов и передаются из поколения в поколение.

Инструменты и приспособления, используемые в линейной чертежной графике, подразделяются на три группы:

К первой группе относятся самые простые, но эффективные инструменты – карандаши. В архитектурной практике используются, как правило, карандаши с жестким грифелем – Т, 2Т, (Н, 2Н) иногда и более твердые. В отдельных случаях используются карандаши, дающие более мягкую линию – ТМ, М (НВ, В). Для инструментальных работ карандаш всегда «должен быть в форме», наточенный с острым игольчатым кончиком. Для того чтобы проводить линии разных толщин нужно использовать несколько карандашей. В этом плане обычный карандаш более универсален, и к нему легче приспособиться, поэтому на первых этапах освоения графики лучше использовать простые карандаши, а не грифельные. В дальнейшем при определенном навыке возможно использование одного автоматического карандаша с тонким грифелем, с помощью которого, используя разные углы наклона можно толщину варьировать. В этой группе инструментов уместно рассказать о стирательных резинках. В настоящее время продаются жесткие и мягкие резинки (клячки). Для стирания лучше мягкие резинки фирмы STAEDTLER или при определенном навыке стирания «клячку».

Ко второй группе инструментов относятся: рейсфедеры; рапидографы (самопишущие ручки с трубчато-игольчатыми оголовниками); графосы (самопишущие ручки с перьевыми и трубчатыми насадками); гелевые ручки, которые используются в редких исключительных случаях для формирования специальных графических эффектов. Все эти инструменты предназначены для исполнения графических работ тушью. Самым старым и универсальным является рейсфедер. Он представляет собой ручку-стержень с насаженным на нее наконечником, состоящим из двух изогнутых пластин, называемых щечками. Щечки соединены между собою винтом, регулирующим величину просвета между ними, которая заполняется жидкой тушью. С помощью винта можно менять расстояние между щечками рейсфедера, что обеспечивает возможность проведения линий различной толщины: от самых тонких – волосяных, до толстых. Рапидограф предна-

значен для изображения линий одной толщины. Также как и автоматические карандаши, рапидографы имеют маркировку – 0,18; 0,25; 0,35; 0,5; 1, которая указывает толщину линии, проводимым данным рапидографом. Так, рапидограф 0,18 предназначен для проведения линии толщиной 0,18 мм. Поэтому, чтобы выполнять сложные архитектурные графические изображения с большим диапазоном разных линий, необходимо иметь несколько рапидографов. Только опытный график, манипулируя поворот иглы, используя разный наклон и нажим, может получить с помощью одного инструмента линии разной толщины. Графосы и гелевые ручки обладают такими же особенностями. Кроме того, отличительной особенностью работы инструментами этой группы является невозможность ее исправления, если возникли погрешности графики. Рапидографы для проведения тонких линий, как правило, капризны в работе и требуют тщательного и внимательного ухода. Тонкое устье трубки, в котором располагается игла, часто засоряется, что приводит к необходимости регулярно разбирать и промывать инструмент, а сама игла при небрежном к ней отношении искривляется и приводит к полной неисправности инструмента. Как правило, для выполнения архитектурных чертежей используют качественные рапидографы известных зарубежных таких как «Centropen» и «Rotring». Основные номера используемого инструмента – 0.18; 0.25; 0.30; 0.5; 0.7. На рисунке 2 продемонстрированы инструменты с указанием толщин линий.



Рисунок 2 – Изографы, рапидограф с указанием толщин линий

Для проведения циркульных линий используют циркули разной величины и устройств со специальными насадками, устроенными по принципу рейсфедера. Комплект циркулей и различных насадок находится в готовальне.

К третьей группе относятся приспособления, которые помогают более качественно исполнению чертежа. К ним относятся линейки и треугольники. Самая важная и большая среди линеек – рейсшина. Рейсшина – это большая линейка, которая прикрепляется к подрамнику на все время работы, и помогает проводить ряды параллельных горизонтальных линий, а также обеспечивает необходимый режим работы треугольников для проведения вертикальных параллельных линий. Рейсшина по длине рассчитывается исходя из стандартных размеров подрамника 55 x 75 см. Поскольку подрамник в разных случаях может иметь как горизонтальное, так и вертикальное направление, можно приобрести рейсшину, равную большей стороне подрамника. В этом случае она может быть использована при работе над вертикальными и горизонтальными композициями. В противном случае придется иметь для работы две рейсшины. Рейсшина прикрепляется к подрамнику с помощью тонкого эластичного шнура либо лески. Для обеспечения движения рейсшины вдоль подрамника используют специальные металлические или пластмассовые ролики, либо делают по два отверстия с каждой стороны. Леску определенным образом прокладывают через ролики или протаскивают через отверстия и закрепляют на четырех гвоздях, вбитых на углах обратной стороны подрамника.

В чертежной архитектурной работе используют, как правило, треугольники двух видов: 45x45 и 30x60 градусов. Треугольники и рейсшина должны быть качественными с ровными гладкими краями. Они могут быть деревянными и из прозрачной пластмассы. Для работы с тушью лучше подбирать пластмассовые инструменты с так называемыми не затекающими краями.

В архитектурных чертежах часто приходится вычерчивать сложные кривые линии. Для этого используют разнообразные лекала. Традиционные лекала представляют собой плоские пластмассовые приспособления сложного криволинейного очертания, с помощью которых можно изображать различные очертания линий и их сопряжения. Имеются также гибкие лекала, представляющие собой пластичную ленту, которой легко можно придать необходимую форму и вычерчивать линии нужной кривизны.

3 Алгоритм выполнения расчетно-графической работы

Упражнение №1 – «Линейная графика».

В этом задании осваиваются приемы и техника исполнения простейших графических композиций из прямых линий. Пример этой работы приведен на рисунке №3. Упражнение выполняется в карандаше, затем в тушевой графике.

Вначале выполняются задания на карандашную графику. Предлагается исполнить карандашом под рейсшину ряд горизонтальных параллельных линий с расстоянием 0,5 см. длиной 25 см, варьируя их яркость и толщину – от самой тонкой, до толстой линии порядка 1мм. Работа выполняется карандашами двойной твердости. Сначала делается разметка, затем линии тонко вычерчиваются, а потом обводятся.

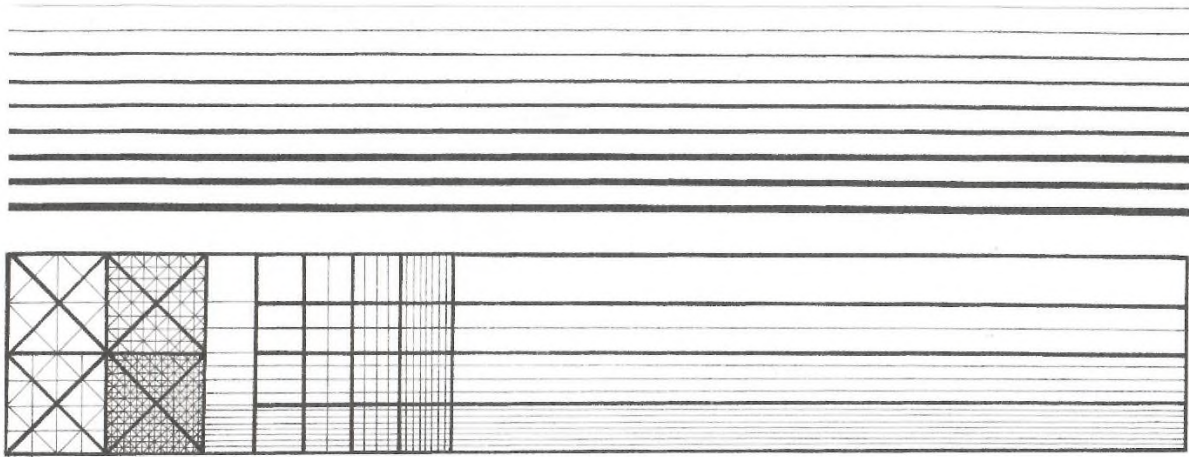


Рисунок 3 – Упражнение 1 «Линейная графика»

Следующее упражнение рассчитано на проведение взаимно пересекающихся прямых и диагональных линий с градацией по толщине и яркости. Это задание включает использование в работе треугольника для проведения вертикальных и диагональных линий. Для этого вычерчивается тонкими линиями квадрат 4x4 см, проводятся диагонали, в соответствие с которыми расчерчиваются срединные линии квадрата, которые разделяют квадрат на четыре малых квадрата. Затем процедура повторяется, в итоге чего появляется 16 еще более мелких квадратов, из которых нижняя последняя четверть большого квадрата подвергается более мелкому членению в соответствии с изображением на рисунке 3. Полученная структурная композиция обводится линиями разной толщины. Далее, на основании полученного членения проводится система горизонтальных и вертикальных линий, которые также исполняются в разных графических режимах.

Следующие задания в этом упражнении предназначены для исполнения тушью. Сначала тонкой линией вычерчивается карандашная подоснова аналогично двум предыдущим заданиям с последующей обводкой рейсфедером или рапидографом. На рисунке 4 представлена графическая часть в исполнении тушью.

Упражнения №2, 3 – «Орнамент».

Орнамент (лат. ornamentum- украшение) – узор, состоящий из ритмически упорядоченных элементов; предназначается для украшения различных предметов, а также архитектурных сооружений. Предлагается исполнить ленточный орнамент на основе использования вертикальных, горизонтальных и диагональных линий с последующим заливкой тушью ряда акцентных пятен. Вначале на отдельном листке разрабатывают эскизные варианты модулей, затем отобранные преподавателем варианты вычерчивают на планшете. Орнамент выполняется на основе построения модульного квадрата (4 варианта). Построение модуля основывается на применении симметрии – жесткая структура, горизонтальная симметрия, вертикальная симметрия, диагональная симметрия.

На рисунке 4 представлен эскизный ряд орнаментальных квадратов (модулей).

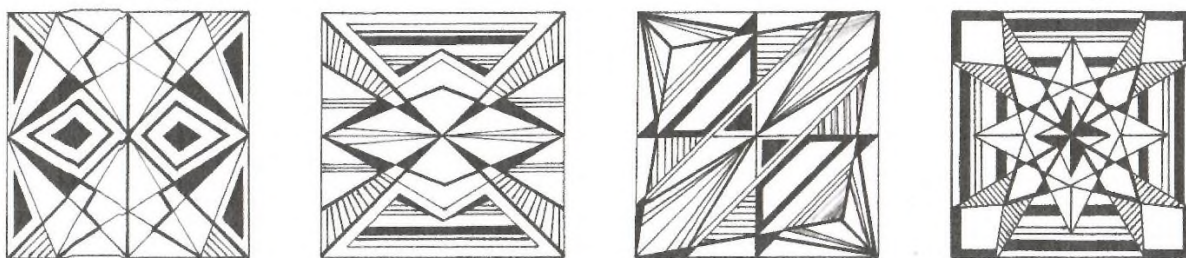


Рисунок 4 – Эскизные варианты модулей орнамента: композиции с вертикальной, горизонтальной, диагональной, жесткой симметриями

При построении орнамента выбор рисунка основывается на выделении характерных элементов в модульном квадрате. При разработке модульных квадратов за основу берется универсальное построение модуля с помощью выделения основных элементов, а заполнение элементов модуля выполняется самостоятельно.

После вычерчивания модульных квадратов выбирается лучший вариант из четырех предложенных модулей и составляется орнамент. Пример выполнения орнамента и модулей представлен на рисунке 5.

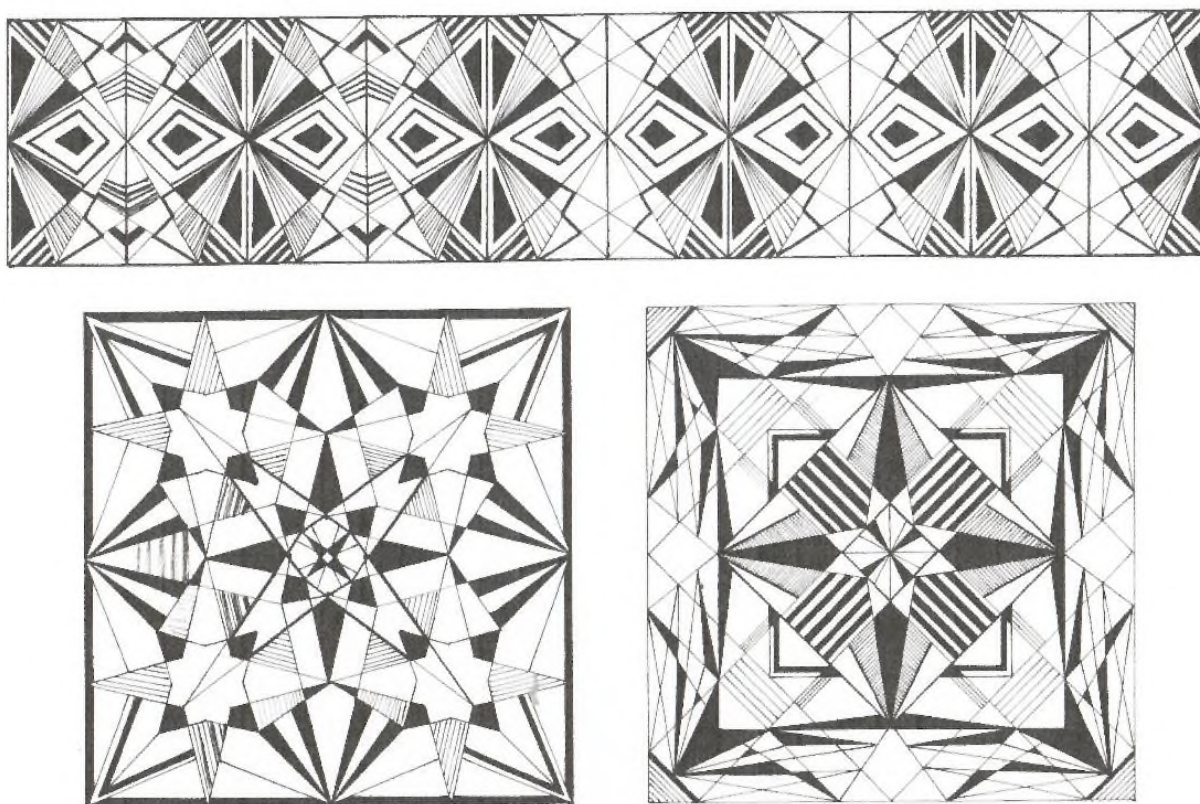


Рисунок 5 – Орнаментальная композиция и эскизные варианты модулей орнамента

Упражнение 4 – «Абстрактная композиция с циркульными кривыми».

Выполнение произвольной композиции на основе циркульных линий разной толщины в туши. Рекомендуется использовать три типа линий: тонкую, толстую, среднюю. Композиция может строиться по выбору автора как на принципах симметрии, так и в качестве асимметричной композиции. На рисунке 6 представлена композиция на принципах симметрии.

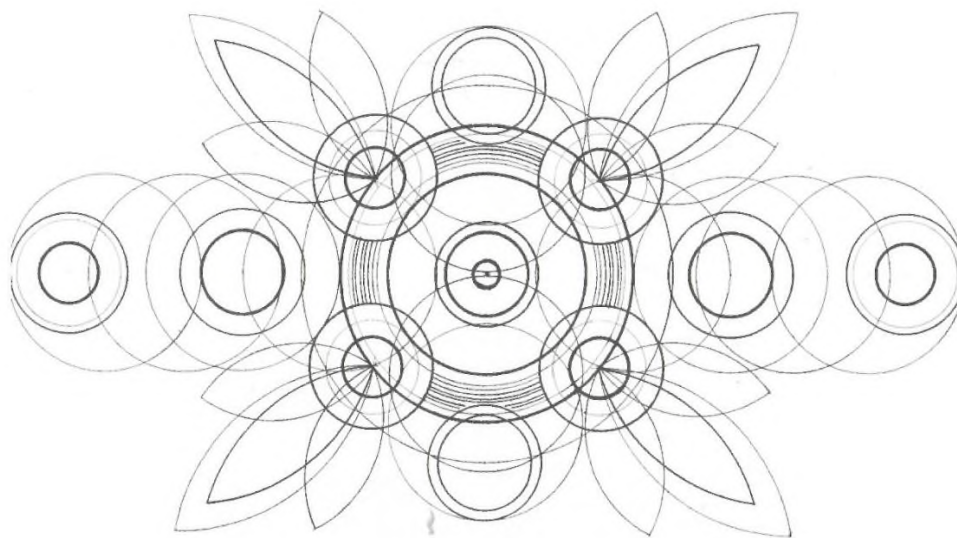


Рисунок 6 - Композиция на принципах симметрии

Упражнений №4 – «Шрифтовая композиция».

Шрифтовая композиция включает написание нескольких слов – тезисов к расчетно-графической работе. Слова выполняются шрифтом «Антиква» с построением каждой буквы в слове. Линии построения после обводке тушью не стираются. На рисунке 7 представлена шрифтовая композиция.

ГРАФИКА
ОРНАМЕНТ
ПРОФИЛИ
ПОРТАЛ

Рисунок 7 – Шрифтовая композиция

3.1 Алгоритм построения академической антиквы

Качество выполнения надписей, цифр, спецификаций имеет первостепенное значение для общего вида чертежа, легкости и безошибочности его чтения. Поэтому шрифты являются важнейшим элементом графического изображения архитекторов. Материалы по методам построения классических академических шрифтов, необходимых для выполнения данной работы, представлены в учебном пособии.

Графическое построение шрифта представлено в приложении Б.

Основой для начертания всех букв является квадрат, стороны которого обозначаем b .

Для построения буквы «А» следует:

- 1) вычертить у нижних углов две полуокружности, равные $1/7$ части стороны квадрата;
- 2) вычертить рядом с ними малые окружности диаметром, равным ширине толстой стойки;
- 3) в середине верхней стороны квадрата отложить горизонтальный отрезок, равный $1,05$ ширины толстой стойки;
- 4) провести через полученные точки внизу касательно к большим окружностям две прямые, которые и будут внешними линиями буквы «А»;
- 5) провести внутренние линии буквы параллельно внешним;
- 6) скруглить верхнюю часть буквы дугой радиуса, равного ширине толстой стойки;
- 7) провести горизонтальный элемент буквы так, чтобы толщина его была под средней линией.

Для построения буквы «Б» следует:

- 1) разделить квадрат вертикалями на три равные части;
- 2) вычертить верхний элемент буквы, отметив на первой вертикали на высоте $1/3$ от низа квадрата центр O_1 ;
- 3) провести горизонтальную линию для центров O_2 и O_3 на расстоянии, равном $2^{1/2}$ толщине стойки, и вычертить дуги;
- 4) внешние скругления сделать дугами радиуса, равного толщине стойки, а внутренние — радиусом, равным $2/3$ этой толщины.

Для построения буквы «В» следует:

- 1) разделить горизонтальную сторону квадрата на три равные части и провести через полученные точки две вертикали;
- 2) вертикальную сторону квадрата разделить на четыре равные части и в верхней ее части провести две горизонтальные линии;
- 3) описать внутреннюю малую полуокружность, центр которой O_1 находится на пересечении первой горизонтали с первой вертикалью;
- 4) описать внутреннюю нижнюю полуокружность, центр которой находится на высоте $2/7$ от основания квадрата и на $3/7$ от левой стороны квадрата;
- 5) сделать скругления радиусами, равными модулю и $2/3$ модуля, как указано в приложении.

Буква «Г» строится так же, как «Б», но без нижней закругленной части.

Буква «Д» строится аналогично букве «А», но для скругления основных наклонных элементов внизу описываются радиусом, равным модулю ($1/9$ стороны квадрата), две окружности, центры которых расположены на вертикалях, смещенных внутрь квадрата на $1/3$ модуля.

Для построения буквы «Е» следует:

- 1) провести вертикальную линию на расстоянии $2/3$ от левой стороны квадрата и горизонтальную линию — через середину квадрата;
- 2) вычертить остроконечный нижний элемент, образуемый двумя дугами, центры и радиусы которых отмечены на чертеже;
- 3) вычертить средний элемент буквы и сделать скругления слева в вертикальном элементе радиусом, равным одному модулю.

Для построения буквы «Ж» следует:

- 1) разделить квадрат горизонтально пополам;
- 2) вычертить вертикальный элемент буквы посередине квадрата;
- 3) произвести скругления концов этого элемента дугами радиуса, равного модулю; затем в верхней части провести радиусом, равным половине модуля, две окружности, касательные к предыдущим дугам и к горизонтальной стороне квадрата;
- 4) через точки пересечения внешних контуров вертикального элемента буквы со средней горизонталью провести касательные к малым окружностям, которые и будут внутренними контурами тонких элементов буквы;
- 5) провести внешние контурные линии тонких элементов так, чтобы толщина их в целом составляла $1/3$ модуля;
- б) провести в нижних углах квадрата радиусом дуги, центры которых находятся на крайних вертикалях и на один модуль ниже средней горизонтали; к этим дугам провести касательные через точки пересечения горизонтали с наружными контурными линиями тонких элементов. Эти касательные и образуют наклон жирных элементов буквы.

Для построения буквы «З» следует:

- 1) разделить горизонтальную сторону квадрата на три равные части и через точки деления провести две вертикали, а вертикальную сторону квадрата разделить на четыре равные части и провести через точки деления первую и третью горизонтали (не проводя второй, средней);
- 2) из центра, O_1 , расположенного на пересечении первых горизонтали и вертикали, провести верхнюю внутреннюю окружность;
- 3) из центра O_2 , расположенного также на первой вертикали, но на $1/3$ толщины тонкого элемента выше третьей горизонтали, провести окружность нижней части;
- 4) из центров O_4 и O_5 , расположенных на $2/3$ модуля вправо от первой вертикали, описать нижнюю внешнюю кривую.

Для построения буквы «И» следует:

- 1) исходя из того, что вертикальные элементы буквы равны 1 модулю, провести в квадрате пять окружностей;
- 2) провести вертикальные элементы буквы;

3) провести наклонный элемент буквы, исходя из того, что толщина его равна $\frac{1}{3}$ модуля, а левый заостренный элемент опускается ниже строки на $\frac{1}{10}$ часть модуля.

Для построения буквы «К» следует:

1) из точки пересечения средней горизонтали с внутренней гранью вертикального элемента провести под углом 45° внутреннюю грань тонкого наклонного элемента;

2) отложив толщину тонкого элемента, провести наружную грань его;

3) через точку пересечения последней линии со средней горизонталью провести под прямым углом внутреннюю грань наклонного толстого элемента буквы;

4) указанными на чертеже радиусами произвести скругления.

Буква «Л» строится аналогично букве «А», за исключением верхней части и окончания тонкого элемента.

Для построения буквы «М» следует:

1) в верхних углах провести полуокружности радиуса, равного модулю;

2) из нижних углов квадрата провести касательные к вычерченным дугам, что составит внешние контуры букв;

3) наметить слева от середины на нижней стороне квадрата точку, через нее провести влево наклонную линию, касательную к верхней дуге, и получить таким образом контур наклонного элемента буквы;

4) второй наклонный элемент вычерчивается, исходя из того, чтобы вершина второго внутреннего угла буквы была на одной горизонтали с первой.

Для построения буквы «Н» следует:

1) горизонтальный элемент буквы провести так, чтобы нижняя грань его совпала с линией, проведенной через середину квадрата;

2) скругления вертикальных элементов произвести дугами радиуса, равного модулю.

Для построения буквы «О» следует:

1) провести в квадрате диагонали и через точку пересечения их провести окружность радиусом, равным $\frac{1}{2}$ модуля;

2) в пересечении окружности с диагоналями отметить четыре центра;

3) из найденных центров радиусами, указанными на чертеже, провести из центров O_1 и O_2 две окружности, а из центров O_3 и O_4 (попеременно) четыре дуги.

Построение этой буквы «П» ясно из чертежа .

Буква «Р» строится так же, как «В», но без нижней закругленной ее части.

Для построения буквы «С» следует:

1) через точку пересечения диагоналей (O_1) провести горизонталь и отложить на ней вправо от указанной точки расстояние, равное модулю (точка O_2);

2) через полученную точку провести два перпендикуляра к диагоналям, — получаем точки O_3 и O_4 ;

3) принимая O_1 , O_2 , O_3 и O_4 за центры, описываем: из точки O_1 , O_2 — две полные окружности, а из точек O_3 , O_4 (попеременно) — четыре дуги, а именно:

в верхней части буквы из O_3 внешнюю, а из O_4 внутреннюю; в нижней части — аналогично;

4) на расстояниях, равных 1 модулю и $1/2$ модуля, от правой стороны квадрата проводим две вертикали, которые срезают дуги и дают соответственно верхний и нижний концы букв.

Для построения буквы «Т» следует:

1) вычертить посередине квадрата вертикальный элемент буквы;

2) концы горизонтального элемента утолстить и скруглить, как показано на чертеже.

Для построения буквы «У» следует:

1) сделать построения аналогично тем, какие были показаны для буквы «А»;

2) тонкий элемент продлить ниже квадрата и утолстить, скруглив двумя дугами, как указано на чертеже.

Для построения буквы «Ф» следует:

1) вычертить вертикальный элемент посередине квадрата;

2) на горизонтали, проведенной через середину квадрата, наметить центры: для внешней дуги — на расстоянии $1\frac{1}{2}$ модуля от стойки, а для внутренней — на расстоянии $1\frac{1}{3}$;

3) вычертить из найденных центров O_1 , и O_2 дуги радиусами r_1 и r_2 , что дает криволинейные элементы букв.

Для построения буквы «Х» следует:

1) провести в квадрате две вертикали на расстояниях от сторон, равных 1 модулю;

2) вписать в полученный прямоугольник букву так, чтобы наружная грань широкого элемента буквы проходила из левого верхнего угла в точку, отстоящую от нижнего правого угла влево на 1,2 ширины элемента. Аналогично провести тонкий элемент буквы;

3) скругления утолщенных концов с внешней стороны произвести окружностями радиусом в $1\frac{3}{4}$ модуля, а с внутренней — радиусом в $1/3$ модуля.

Для построения буквы «Ц» следует скругления всех элементов во всех углах, кроме правого нижнего, сделать дугами радиуса, равного модулю. Выступ в правом нижнем углу сделать при помощи дуги радиусом в $1/7$ стороны квадрата.

Для построения буквы «Ч» следует:

1) провести через середину горизонталь;

2) вычертить горизонтальный элемент буквы так, чтобы его верхняя грань совпадала с горизонталью;

3) сделать переход к вертикальному элементу дугой радиусом, равным $1/7$ стороны квадрата;

4) все остальные скругления сделать дугами, радиусы которых равны модулю.

Для построения буквы «Ш» следует:

1) провести крайние вертикальные элементы букв так, чтобы их наружные грани совпадали со сторонами квадрата;

2) средний элемент провести по середине квадрата;

3) принять радиус для всех скруглений равным модулю.

Буква «Щ» строится так же, как буква «Ш». Выступ в правом нижнем углу сделать дугой радиусом в $\frac{1}{7}$ стороны квадрата.

Для построения буквы «Э» следует:

1) построить полукружье так же, как для буквы «С», но в обратную сторону;

2) провести вертикальную ось через середину квадрата, на ней будут лежать центры окружностей, скругляющих средний элемент буквы.

Для построения буквы «І» следует:

1) пользуясь вписанным и описанным прямоугольниками для полукружья и проводя 45-градусные линии из вершины прямоугольников, получить центры O_1 и O_2 ;

2) на расстоянии, равном $\frac{2}{3}$ модуля, провести правый вертикальный элемент буквы.

Буква «Ь» строится так же, как «І», но без правого вертикального элемента.

Для построения буквы «Ю» следует:

1) вписать в квадрат букву «О»;

2) вычертить слева сверху окружность, касательную одновременно к внешней кривой буквы «О» и горизонтальной стороне квадрата;

3) провести в полученной окружности с внешней стороны вертикальную касательную, которую и принять за внутреннюю грань вертикального элемента буквы.

Для построения буквы «Я» следует:

1) вычертить горизонталь посередине квадрата и вертикаль на расстоянии $\frac{1}{4}$ ширины квадрата слева;

2) вычертить внутреннюю грань горизонтального элемента, совпадающую с горизонталью;

3) исходя из того, что внешняя часть закругленного элемента должна касаться проведенной вертикали, построить вписанный и описанный прямоугольники для полукружья буквы;

4) определить центры O_1 и O_2 , проводя 45-градусные линии из вершин прямоугольников;

5) из верхней правой вершины квадрата провести касательную к окружности радиуса, равного $\frac{1}{7}$ ширины квадрата. Это будет наружная грань наклонного элемента буквы;

6) отложить толщину этого элемента и, вычертив внутри него грань, скруглить дугой.

В приложении Б также иллюстрируется способ начертания цифр. Для выяснения их пропорций они сравниваются с размерами квадрата, сторона которого принята равной букве «Б».

3.2 Алгоритм построения шрифта методом Леона-Батиста Альберти

Главной особенностью шрифта являются подчеркнута развитые подсечки, придающие ему особенную выразительность.

Ширина букв значительно увеличена по сравнению с обычной шириной, свойственной классическим латинским шрифтам.

Большая часть вписывается в квадрат или превосходит его по ширине. Модуль равен $1/9$ стороны квадрата.

Буквы D, G, H, N, O, X, Y вписываются в квадрат всеми своими деталями. Наиболее узкими буквами являются S ($4\frac{1}{2}$ модуля) и P (6модулей). Максимальную шину имеют буквы A ($12\frac{1}{2}$ модуля) и M ($13\frac{3}{4}$ модуля) и O (13 модулей).

Меняющаяся ширина букв создает игру в орнаментальном ритме надписи и способствует его живописной выразительности.

Ширина главных элементов равна $3/4$ модуля, второстепенные элементы имеют ширину в три раза меньшую ($1/4$ модуля).

В шрифте тонко проработаны подсечки и другие завершающие элементы. Благодаря этому форма каждой буквы становится выразительной и законченной. Для каждой буквы найдена своя характерная форма подсечек, гармонично увязанная с буквой. Так например. радиусы наружного и внутреннего закругления подсечек в буквах A, M соответственно равны 3 модулям и 1 модулю, а в букве X, элементы которой пересекаются под большим углом, радиус внутренних закруглений уменьшен до $3/4$ модуля. В букве Y, где этот угол еще больше радиус наружного закругления уменьшен и составляет 2 модуля.

У всех вертикальных элементов, к которым примыкают другие элементы, верхние подсечки имеют закругления радиусом в 1 модуль, нижние подсечки – радиусом $1\frac{1}{2}$ модуля.

Упражнение №5 – «Архитектурные профили».

По заданию преподавателя в соответствии с композицией планшета прорабатываются архитектурные профили: скоция, астрагал, гусек, каблучок и т.д. и выполняется сложный (композитный) профиль.

Построение выполняется в карандаше, а затем обводятся тушью. Линии построения в карандаше не стираются и обводятся тонкой линией рейсфедером или рапидографом (№ 0,2; 0,25), контурные линии архитектурных профилей обводятся толстой линией рейсфедером или рапидографом (№ 0,35; 0,5).

Прием построения каблучка представлен на рисунке 8. Прием построения гуська представлен на рисунке 9. Прием построения скоции с двумя радиусами сопряжения представлен на рисунке 10.

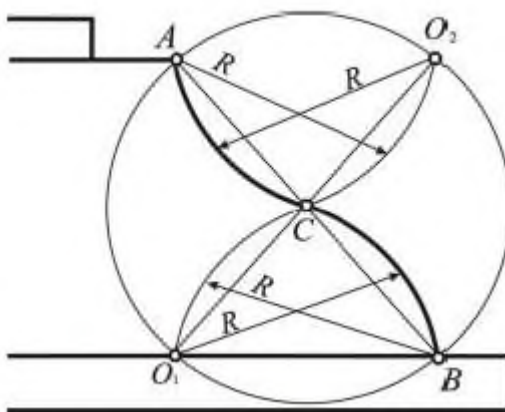


Рисунок 8 – Построение каблучка

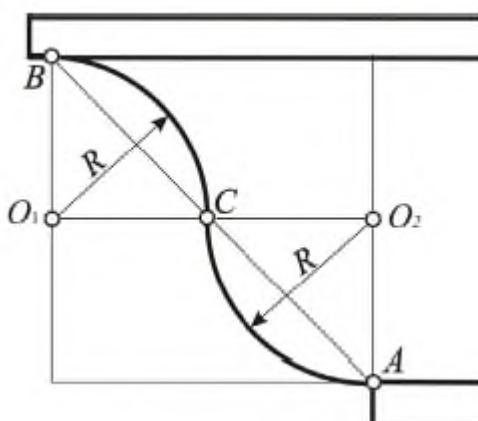


Рисунок 9 – Построение гуська

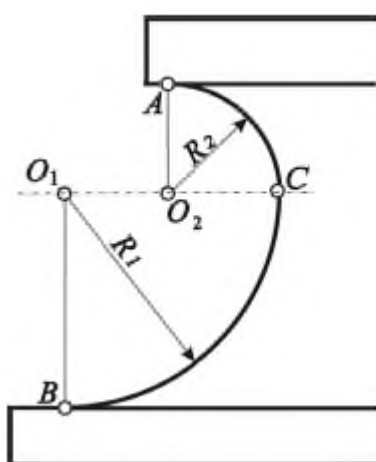


Рисунок 10 – Построение скоотии с двумя радиусами сопряжения

Упражнение №6 «Портал»

По указанию преподавателя определяется тип портала. Портал вычерчивается в следующей последовательности:

1) построение портала начинают карандашом - проводится вертикальная ось симметрии на композиционном поле листа, отведенном под вычерчивание портала;

2) определяется коэффициент для переноса чертежа портала на композиционное поле планшета;

3) вычерчиваются верхняя и нижняя отметки портала;

4) вымеряются и вычерчиваются основные части порталной композиции – верхняя отметка прямого или циркульного обрамления портала, толщина обрамления портала, входная дверь. Причем, построение циркульного завершения портала начинается с проведения циркульной кривой, а затем уже от нее начинается вычерчивание прямой линии контура плоскости;

5) при наличии в порталной композиции ордера, после построения центральной части – вычерчиваются оси колонн. Затем колонны выставляются с учетом энтазиса (линии построения энтазиса не стираются);

6) детализируется центральная часть, прорабатываются мелкие детали, выполняются орнаментальные рисунки лепнины или профилей;

7) при наличии в порталной части ордера, после построения энтазиса – вычерчиваются детали ордера;

8) завершающей частью построения в карандаше является вычерчивание руста или рустики; с помощью измерителя, рейсшины и треугольника выполняется рисунок руста или рустики. Как правило, оформление плоскости рустом вычерчиваются в завершении работы, чтобы избежать затирания и запачкивания листа;

9) после полного вычерчивания карандашом начинается обводка тушью. Обводка осуществляется от широких линий к наиболее тонким линиям в соответствии с плановостью портала. Вначале обводятся все циркульные кривые, затем линии, подводящие к циркульным кривым. В заключении прорабатывается (при необходимости) орнаментальные рисунки лепнины или профилей.

Примеры порталов для вычерчивания в рамках расчетно-графической работы представлены в приложении А.

После выполнения всех упражнений планшет подписывается под рамкой:

- курс, группа, ФИО студента;

- должность, ученая степень, ФИО преподавателя.

Подпись выполняется узким архитектурным шрифтом высотой не более 5 мм.

При подаче планшета, рейсшина не снимается, линии построения в карандаше не стираются.

Библиографический список

1. Агеева, Е.Ю. Краткий курс истории архитектуры : учебное пособие / Е.Ю. Агеева, Е.А. Веселова ; Минобрнауки России, Нижегородский государственный архитектурно-строительный университет. - Нижний Новгород : ННГАСУ, 2012. - 84 с.
2. Курило, Л.В. История архитектурных стилей: учебник / Л.В. Курило, Е.В. Смирнова; Российская международная академия туризма. - 3-е изд. - Москва: Со-ветский спорт, 2012. - 216 с.
3. Пилявский В.И. и др. История русской архитектуры: Учеб. – М.: Архитектура-С, 2004; 2007.- 512с.
4. Палладио А. Четыре книги об архитектуре / Под ред. А.Г. Габричевского. – М.: Архитектура-С, 2007. – 352с
5. Маклакова Т.Г. История архитектуры и строительной техники. Часть 2. Зодчество индустриальной эпохи: Учеб. – М.: АСВ, 2003. - 256с.
6. Виньола Д.Б. Правило пяти ордеров архитектуры. – М.: Архитектура-С, 2005. – 168с.
7. Маклакова Т.Г. Архитектура двадцатого века: Учеб. пособие для вузов.- М.: Изд-во АСВ, 2001.- 200с.
8. Архитектура за 30 секунд: 50 важнейших принципов и стилей в архитектуре, каждый из которых объясняется за полминуты / Д.Ц. Энтик, Н. Бич, М. Коллетти и др. ; ред. Э. Денисона ; предисл. Д. Глэнси. - Москва : Издательство «Рипол-Классик», 2013. - 160 с. - Библиогр.: с. 154-155. - ISBN 978-5-386-06581-9
9. Двери и порталы в итальянской архитектуре : Обмеры и фотографии / Ч. Б. Мак-Грю ; Перевод с английского В. И. Леонидова. — Москва : Издательство Академии архитектуры СССР, 1949. — XI, 194 с., ил.
10. Архитектурные формы гражданских построек : А. Браузеветтер ; 1904 г. — 229 стр.
11. Начертательная геометрия: учеб. пособие / Л.А. Найнищ, Л.Е. Гаврилюк. – Пенза: ПГУАС, 2013. – 196 с.

Приложение А
Примеры порталов

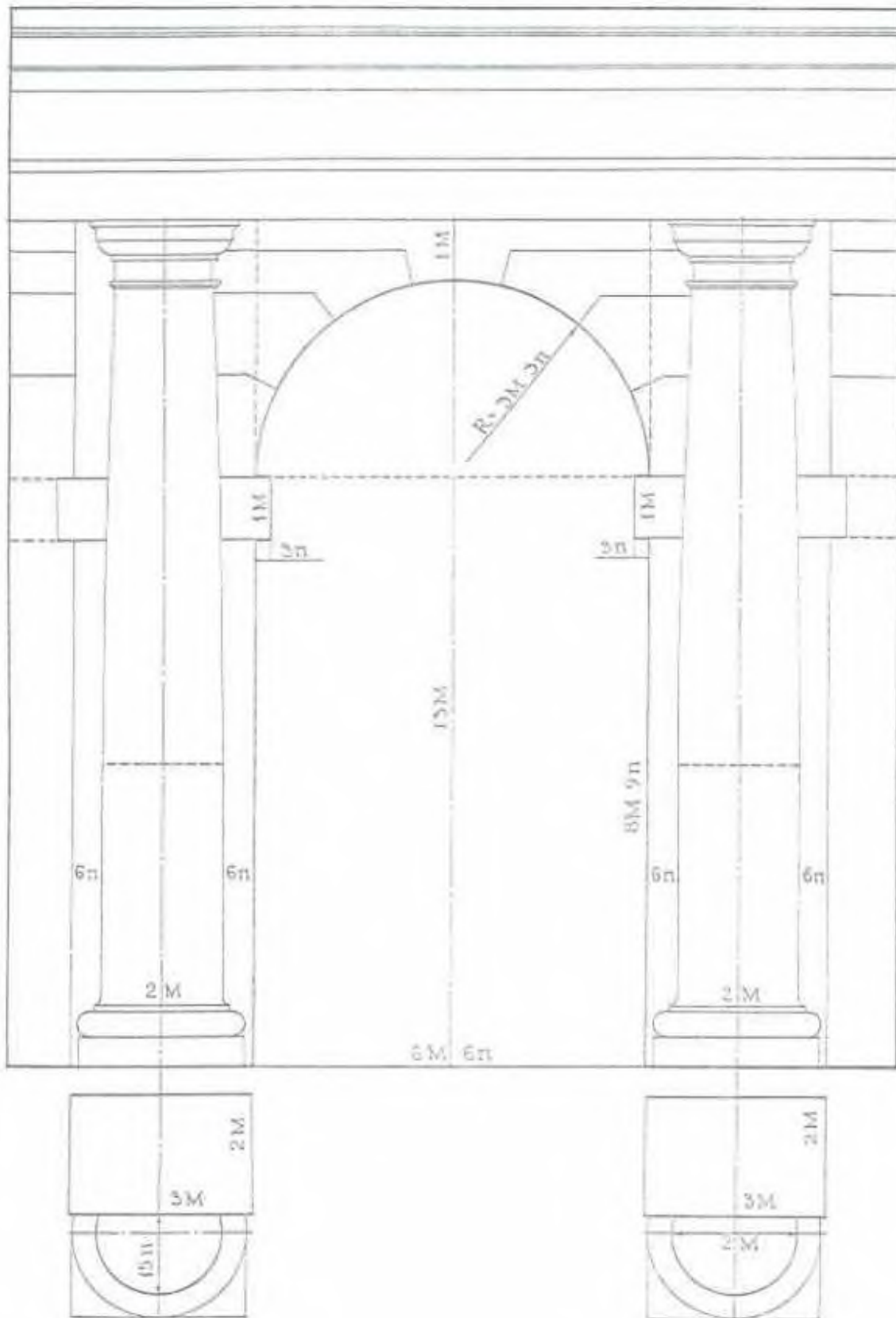


Рисунок А.1 – Аркада тосканского ордера

ПОРТАЛЪ ДОРИЧЕСКАГО ОРДЕРА СЪ ПОСТАМЕНТОМЪ.

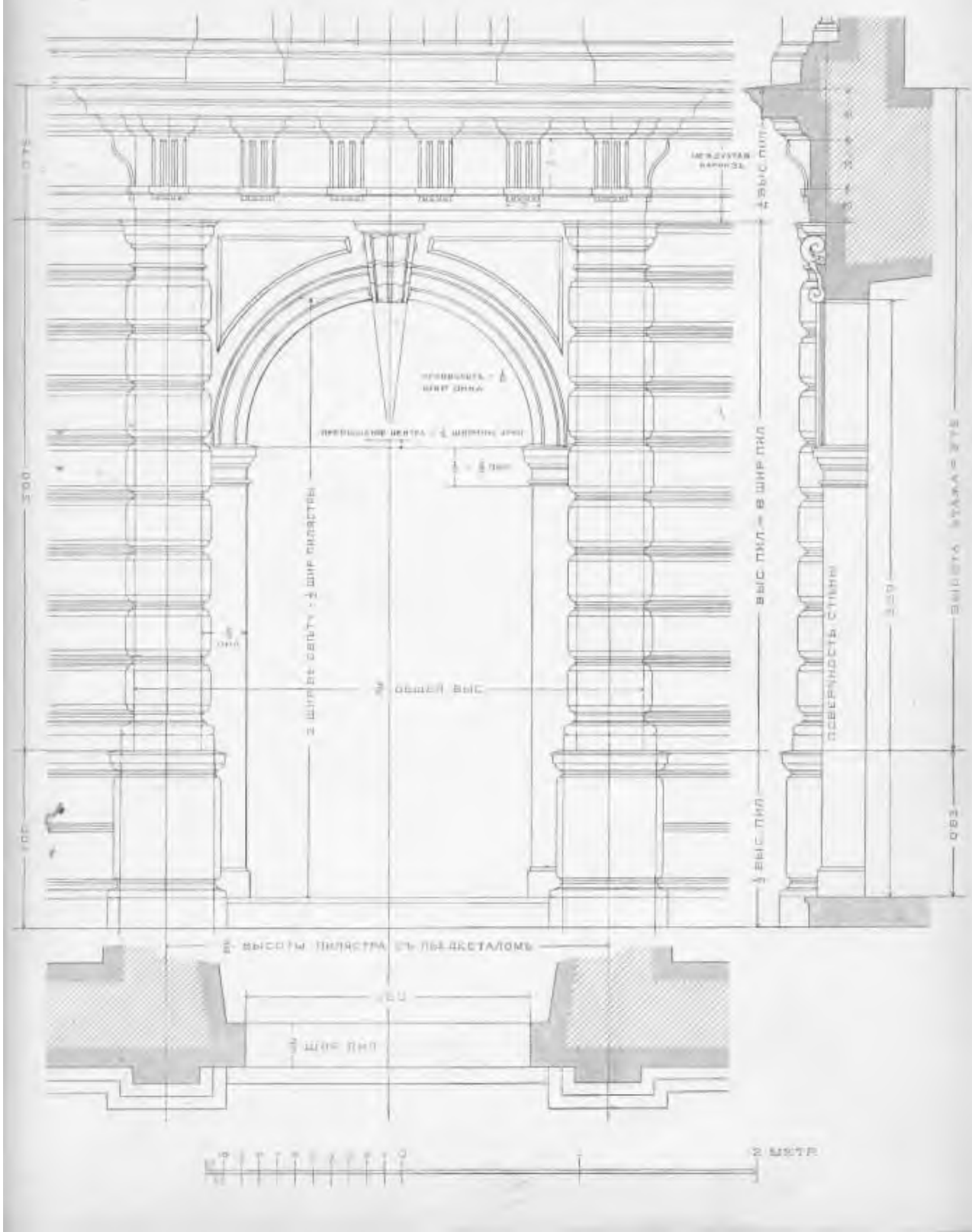


Рисунок А.2 – Портал дорического ордера с постаментом

Къ фиг. XXIV.

Табл. 175.

ПОРТАЛЪ СЪ ПОЛНЫМЪ ПЕРЕКРЫТИЕМЪ ПРИ МАЛОМЪ КАРНИЗЪ.

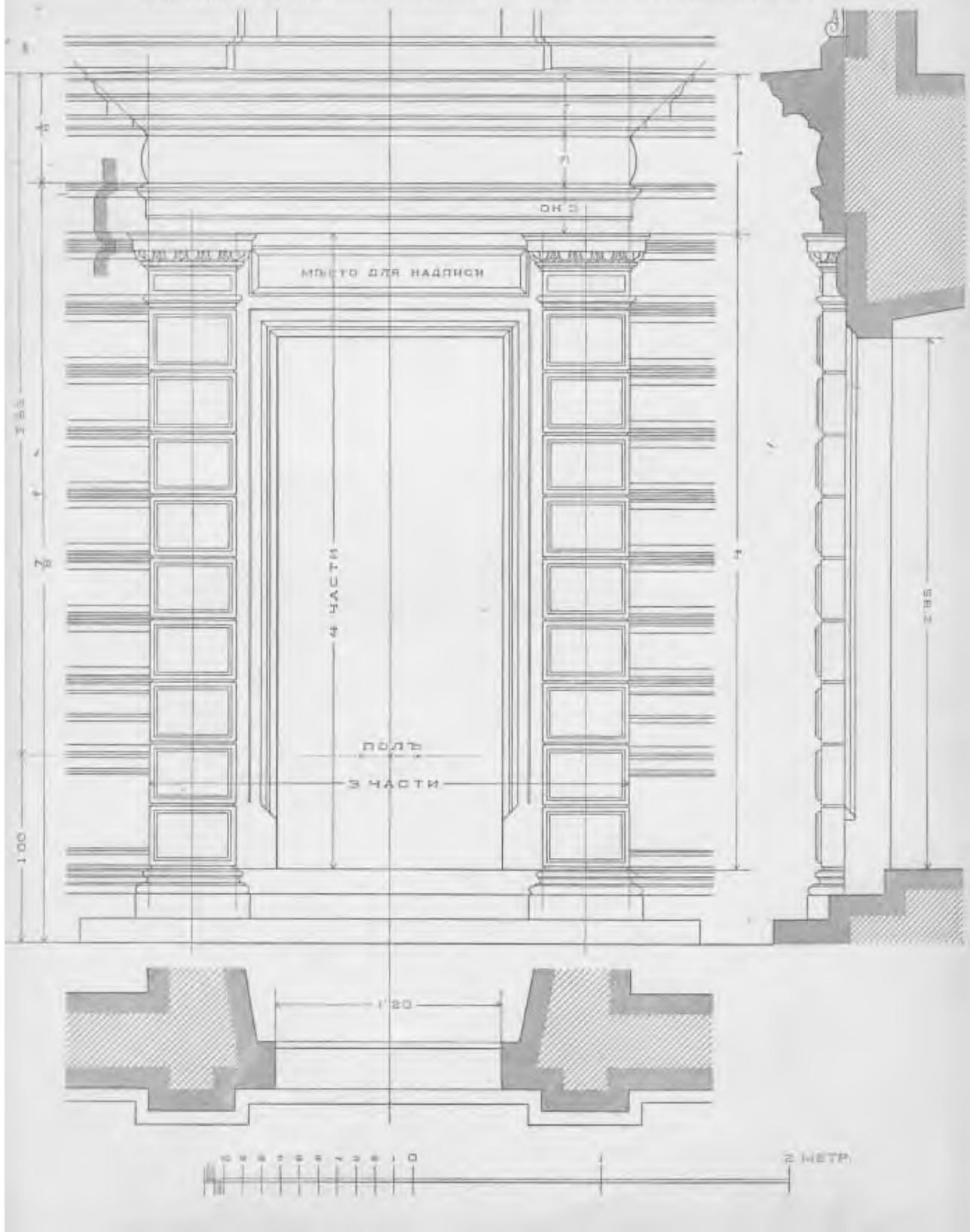


Рисунок А.3 – Портал с полным перекрытием при малом карнизе

ПОРТАЛЪ ИЛИ ВЫСТАВОЧНОЕ ОКНО СЪ $\frac{2}{3}$ КОЛОННАМИ.

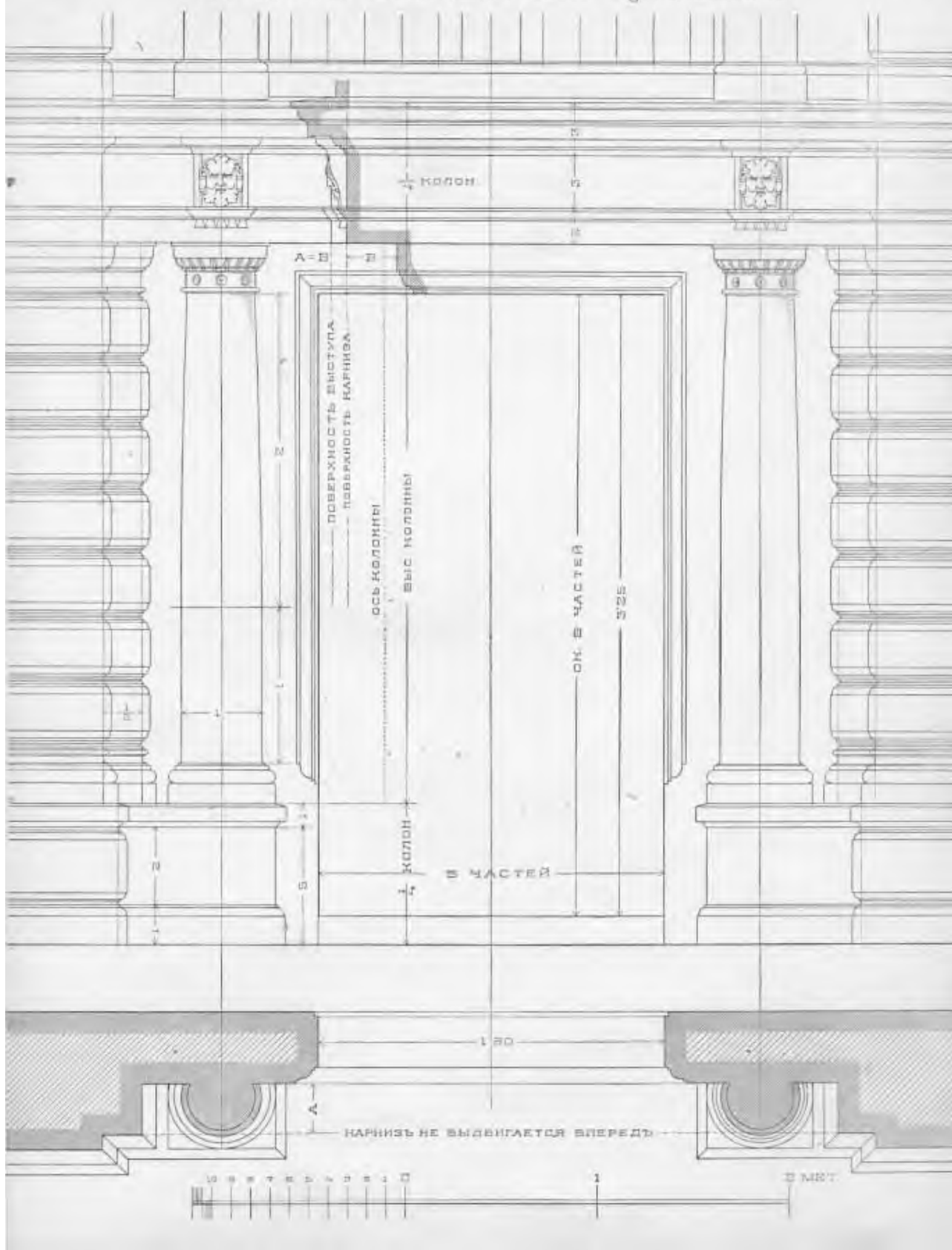


Рисунок А.4 – Портал или выставочное окно с $2\frac{1}{3}$ колоннами

ПОРТАЛЪ СЪ ПИЛЯСТРАМИ БЕЗЪ ПЪДЕСТАЛОВЪ.

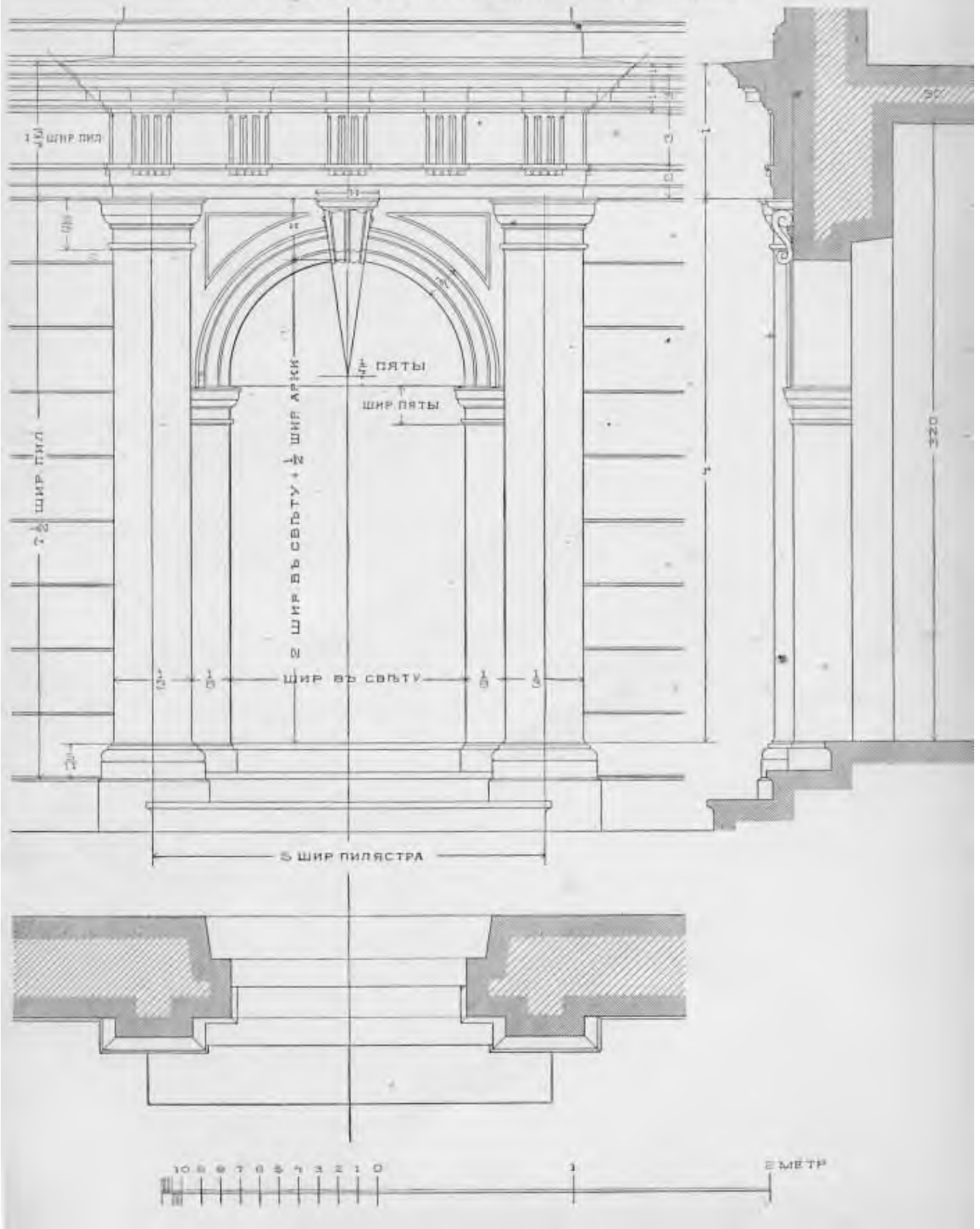


Рисунок А.5 – Портал с пилястрами без пьедесталов

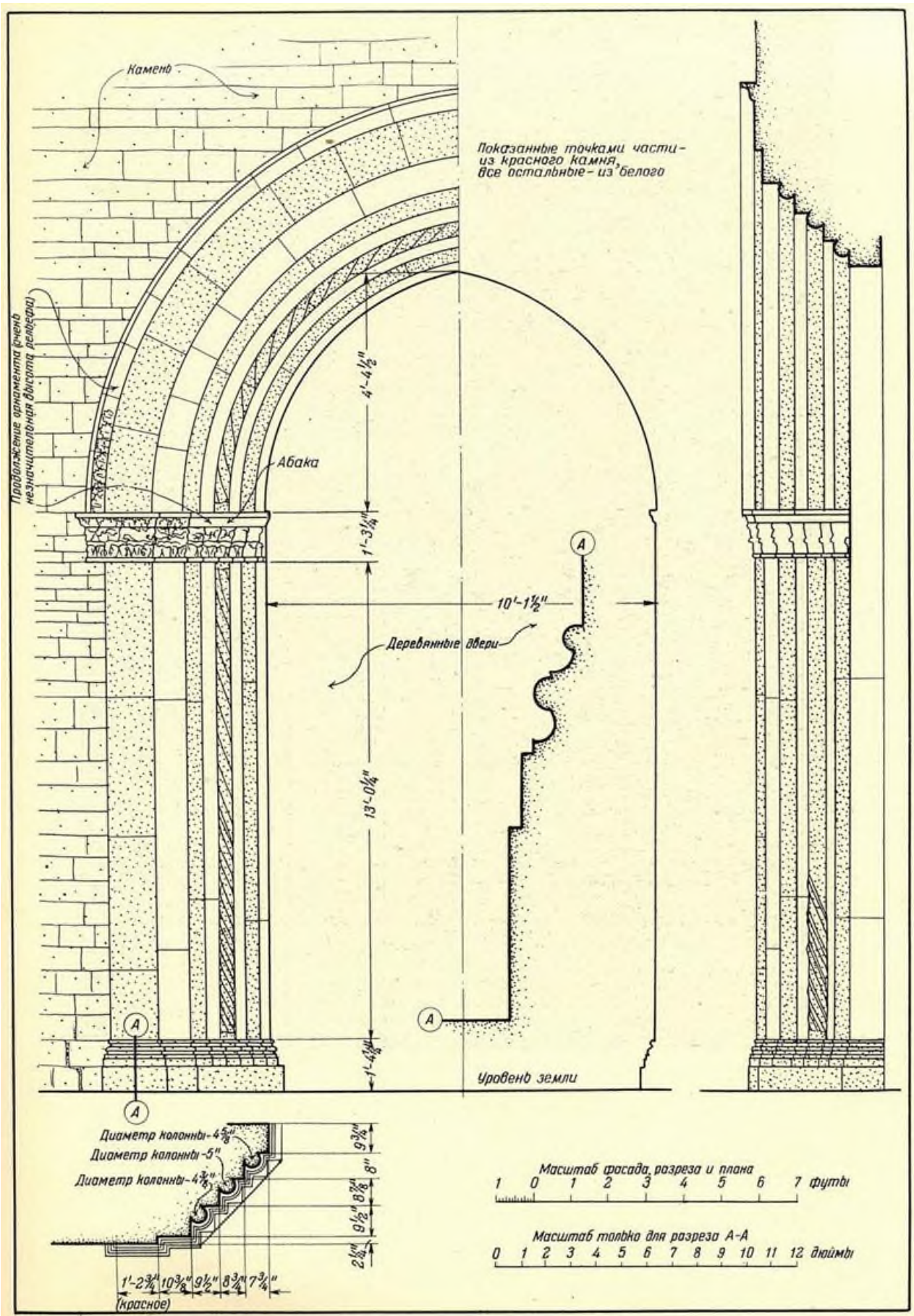


Рисунок А.6 – Портал церкви Сан Доменико

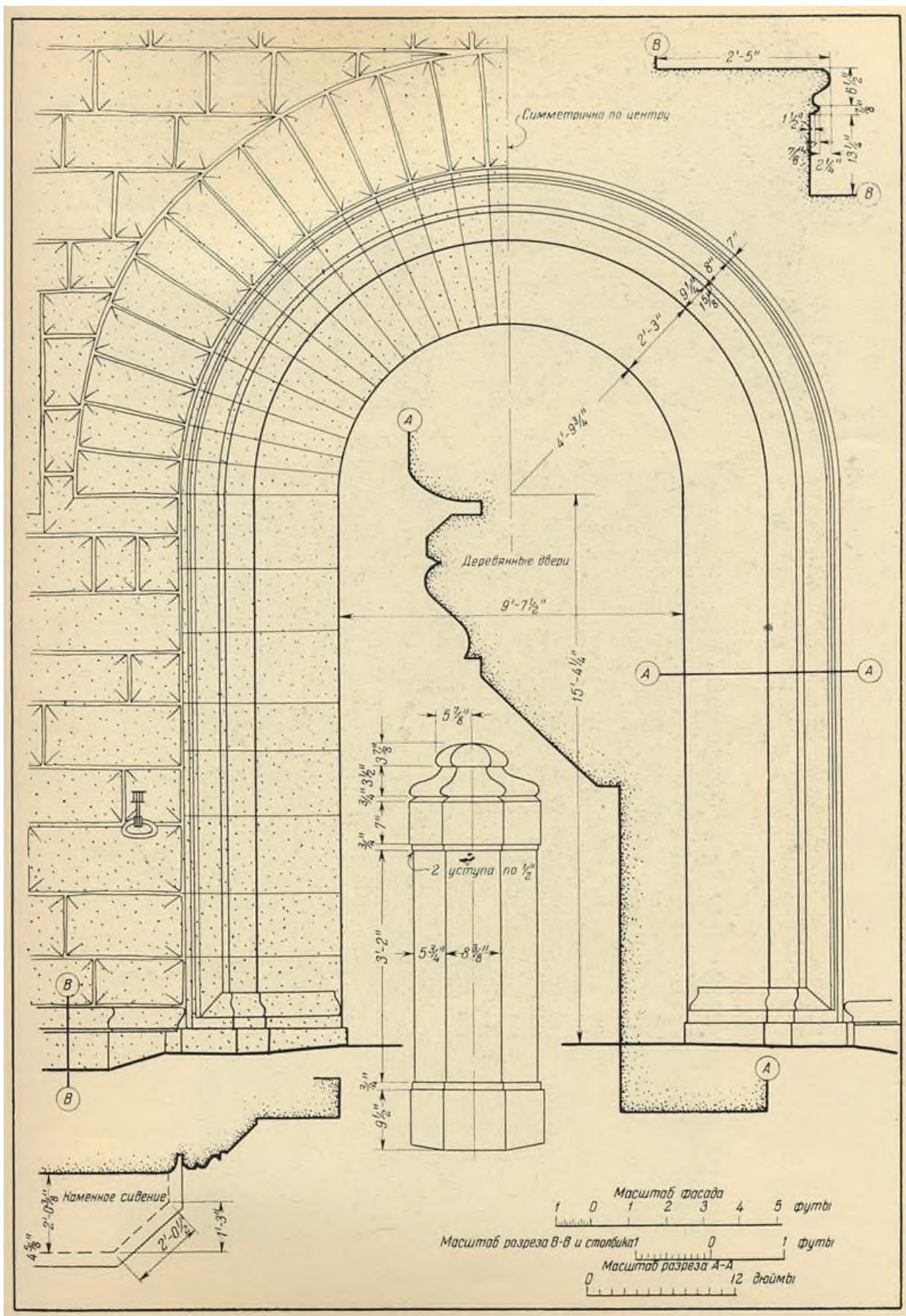


Рисунок А.7 – Портал дворца Рикадри

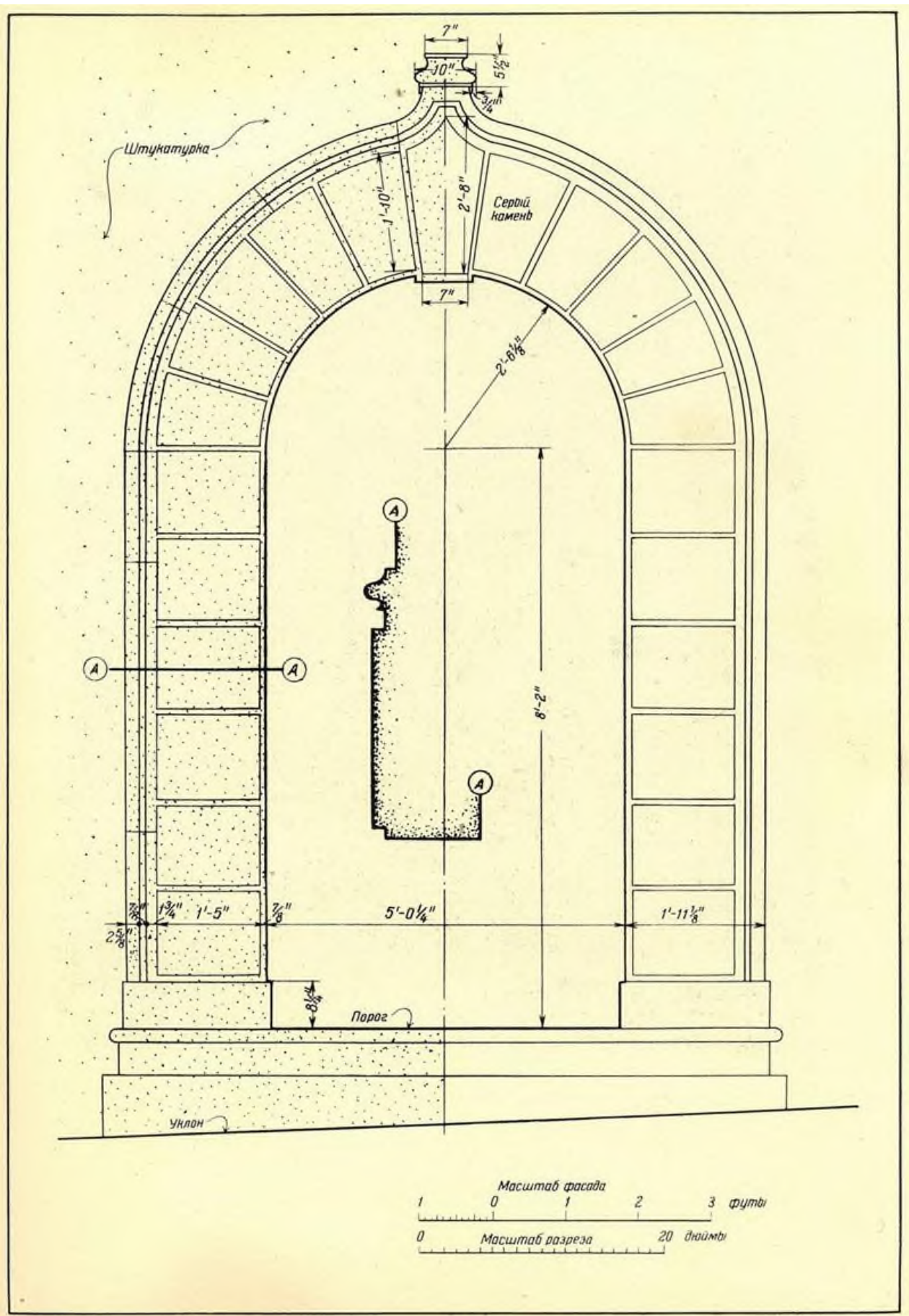
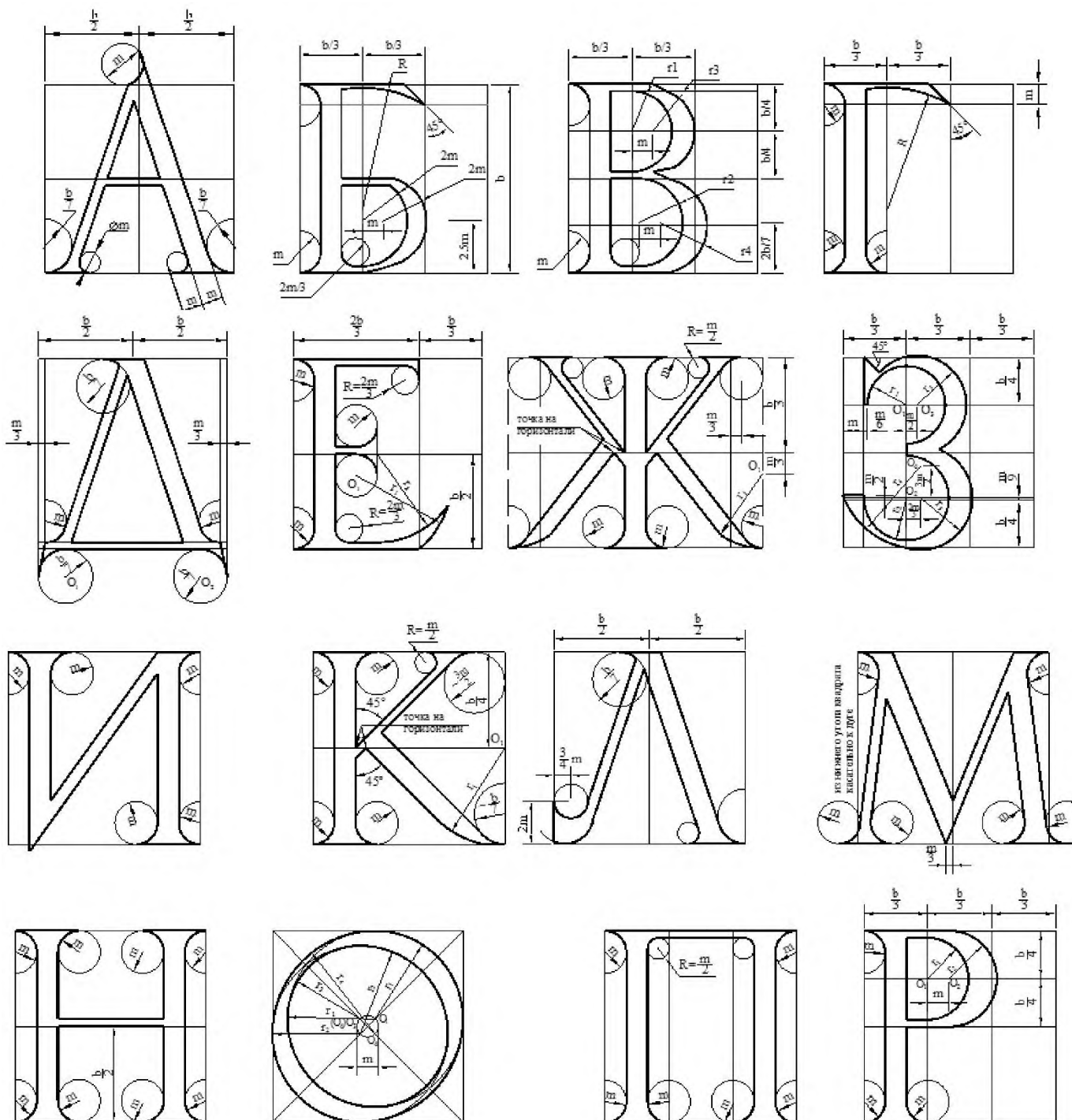
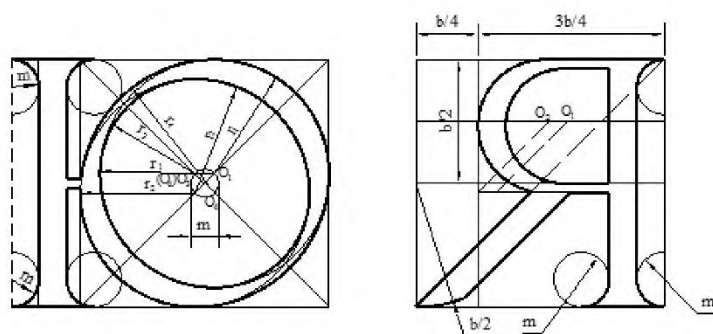
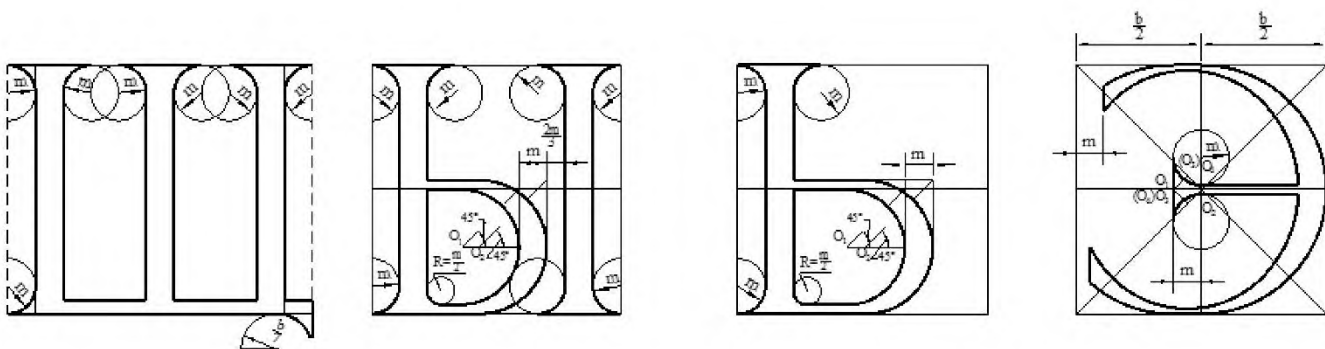
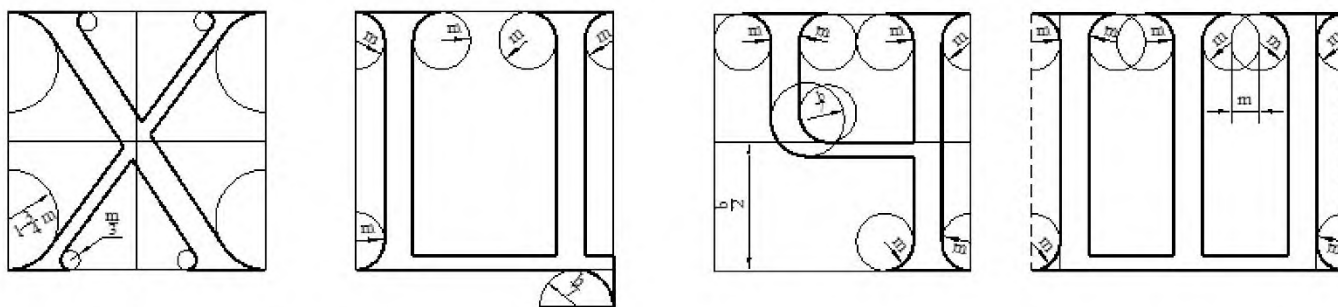
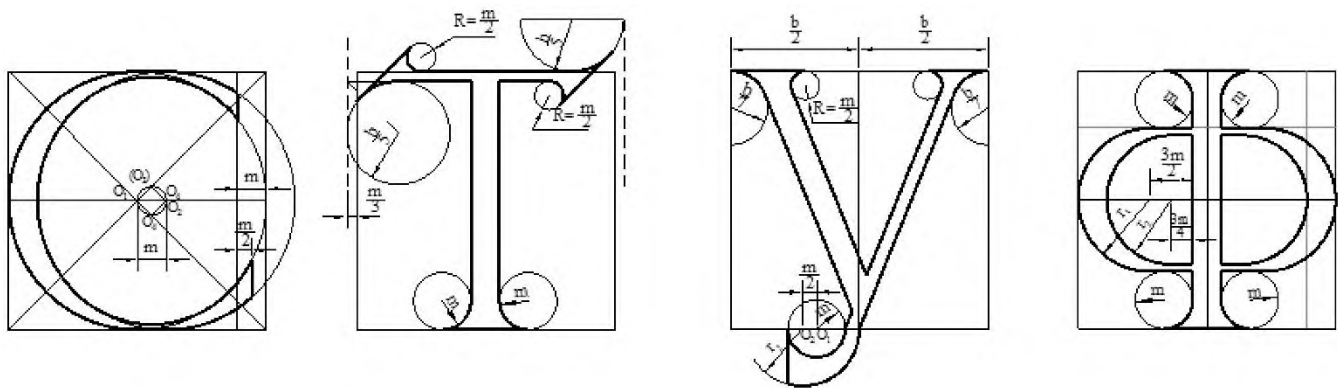
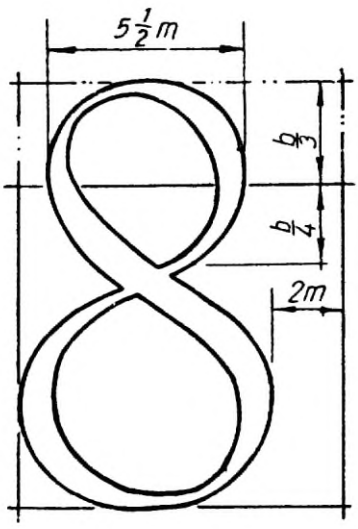
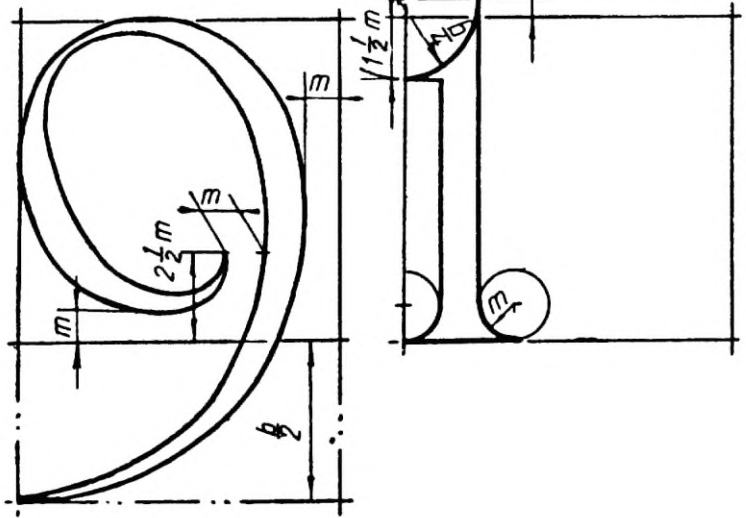
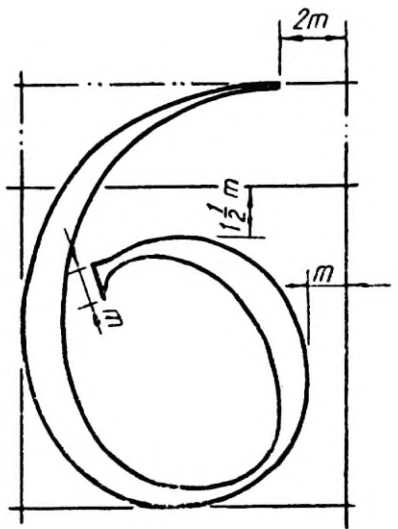
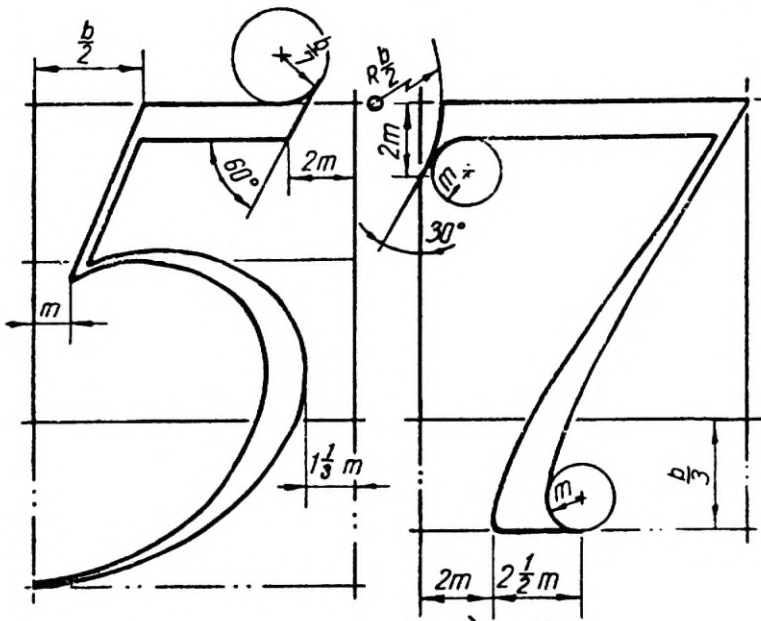
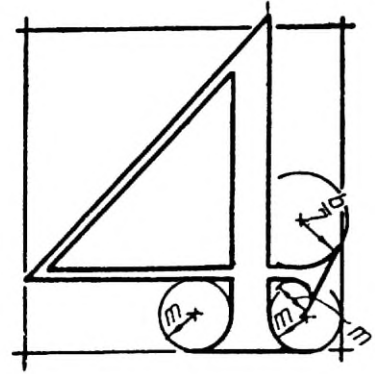
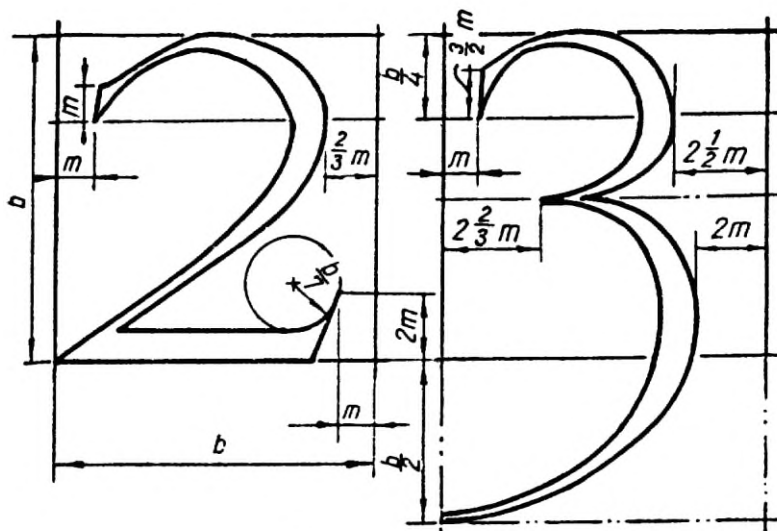


Рисунок А.8 – Портал Колледжо Весковиле

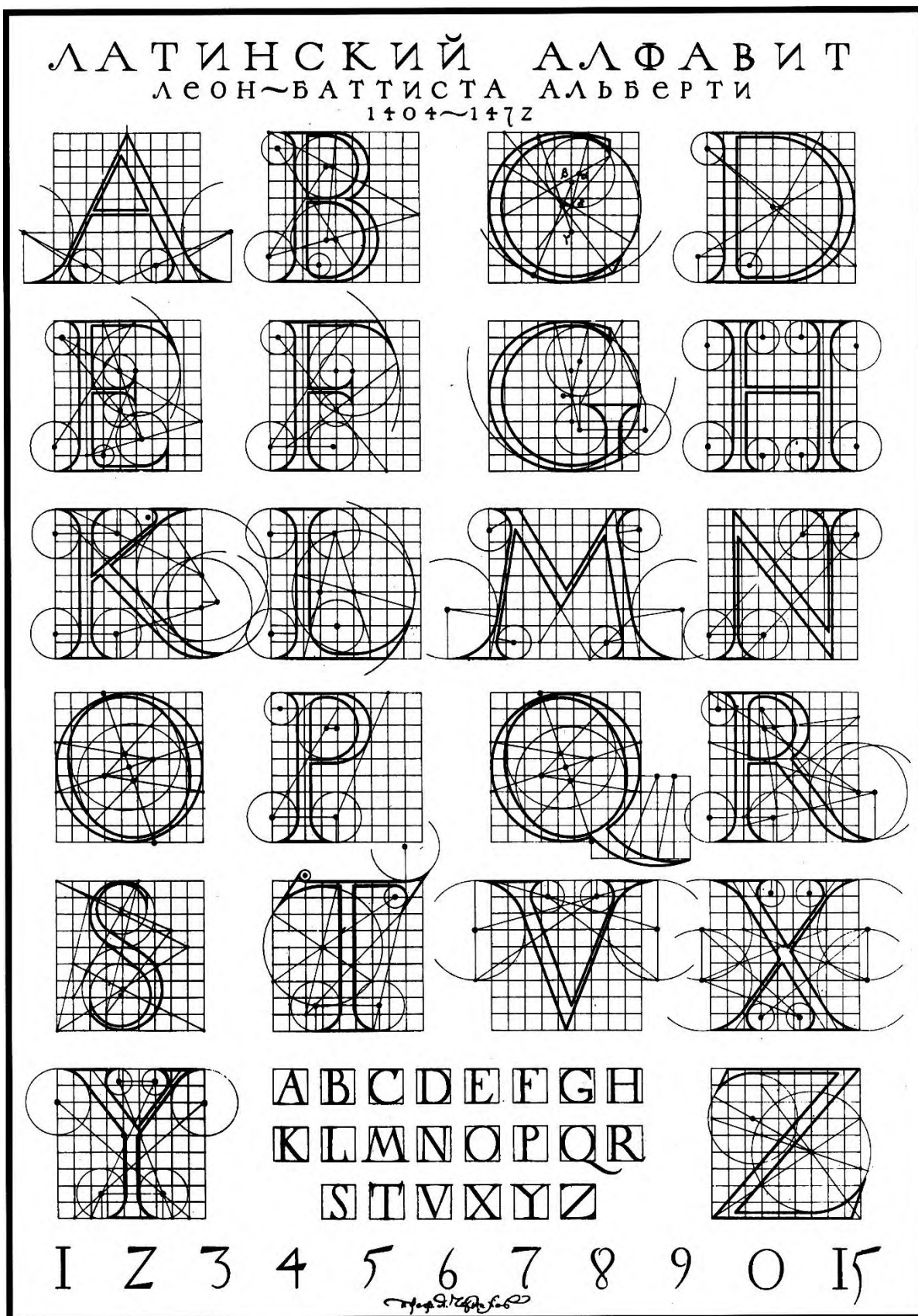
Приложение Б Архитектурный шрифт (зодчего). Антиква







Приложение В
 Латинский алфавит Леон-Баттиста Альберти.



Приложение В
Примеры расчетно - графических работ

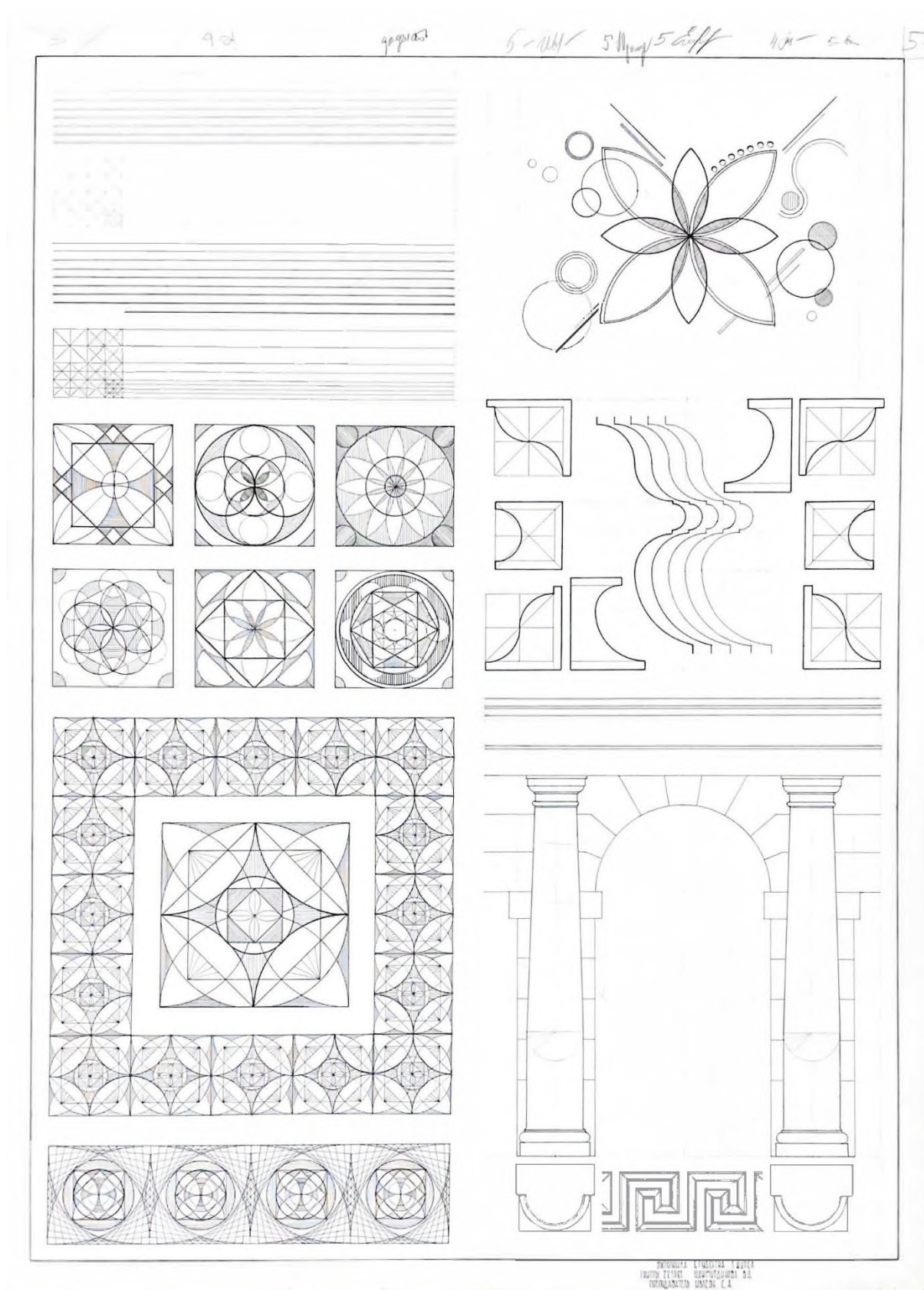


Рисунок Б.1 – Расчетно-графическая работа №1. Выполнила студентка 1 курса
Нажмутдинова В.А., преподаватель Трофимова Е.А

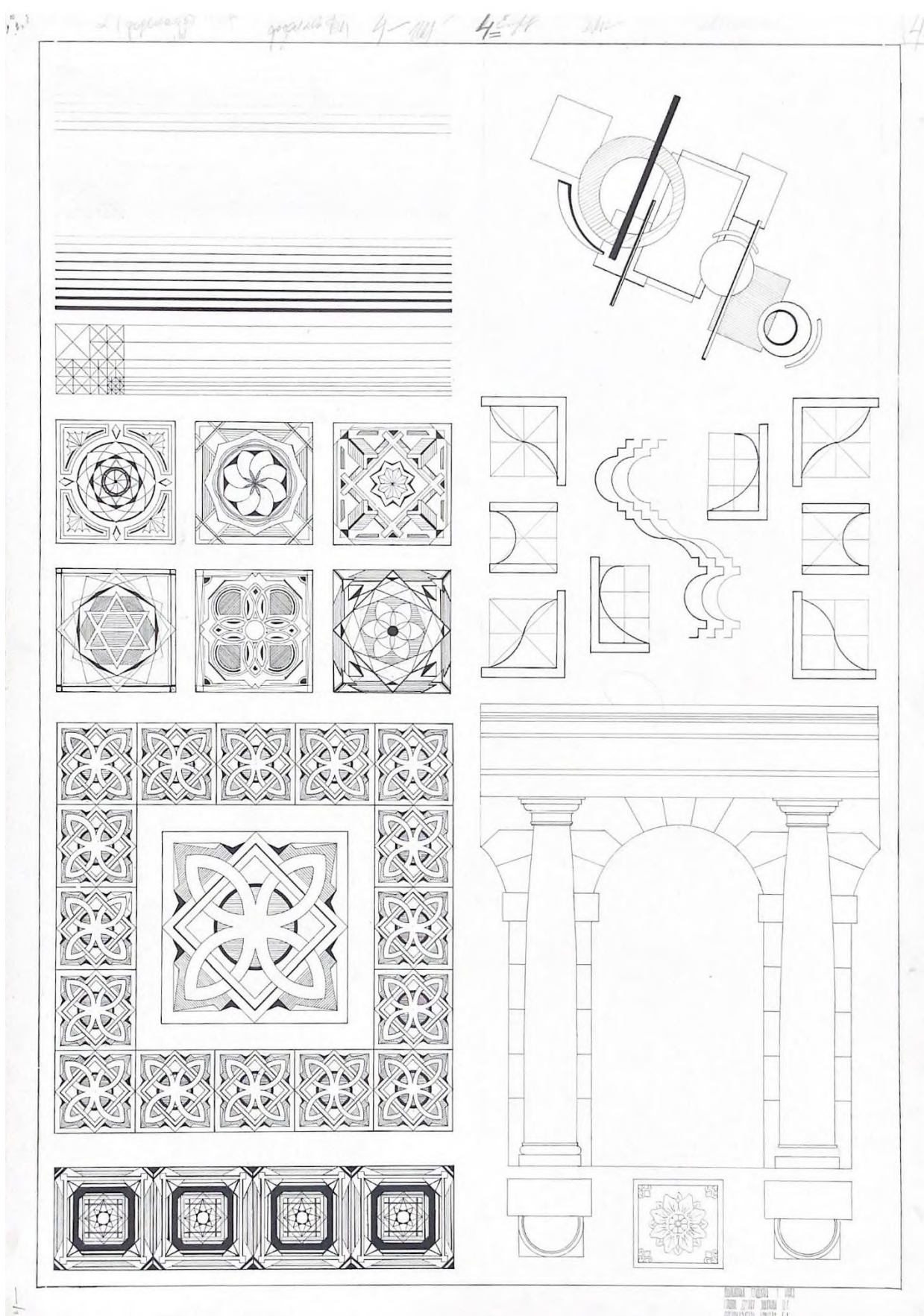


Рисунок Б.2 – Расчетно-графическая работа №1. Выполнила студентка 1 курса Захарова О.С., преподаватель Трофимова Е.А.

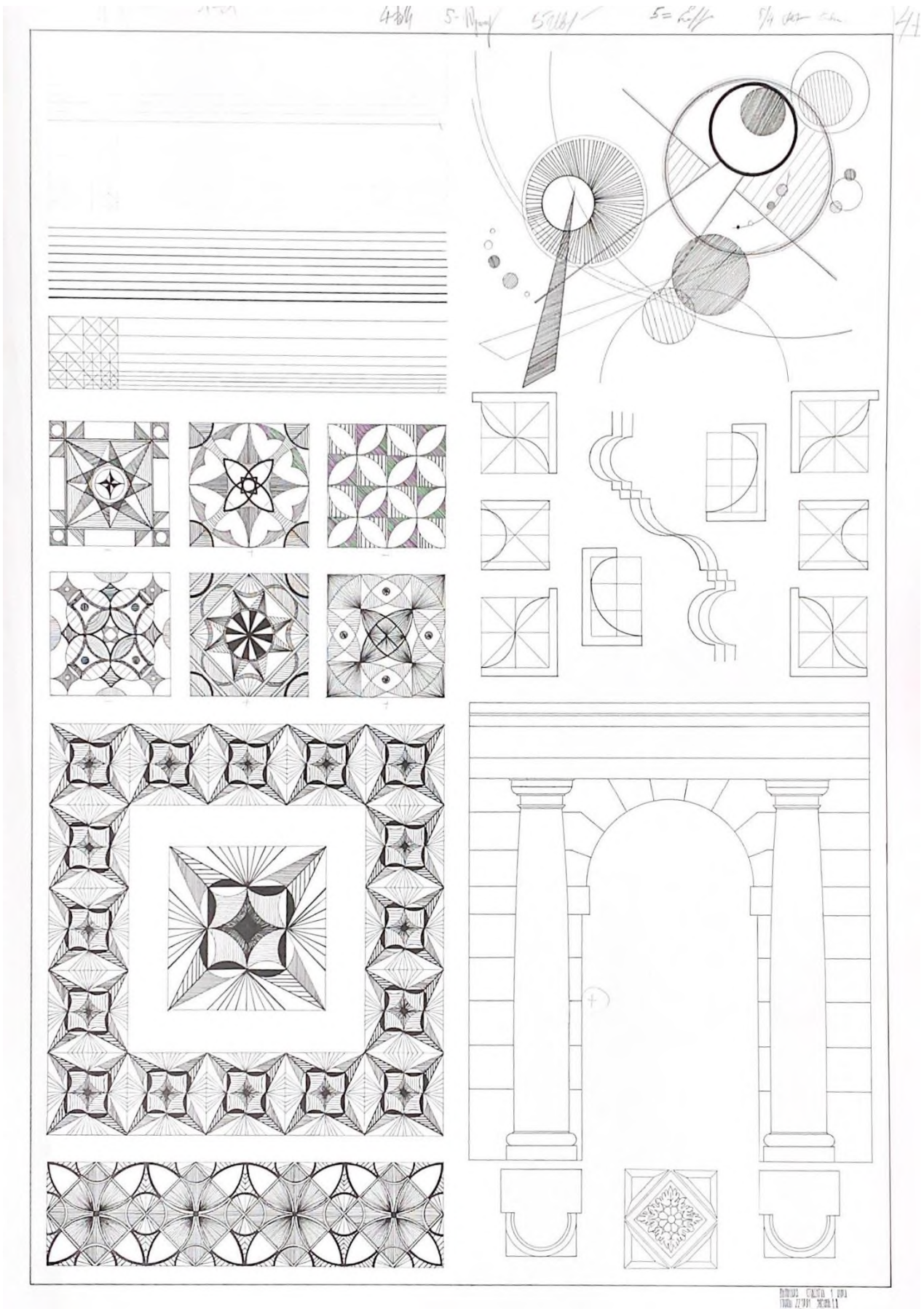


Рисунок Б.3 – Расчетно-графическая работа №1. Выполнила студентка 1 курса
Юзина Е.В., преподаватель Трофимова Е.А.

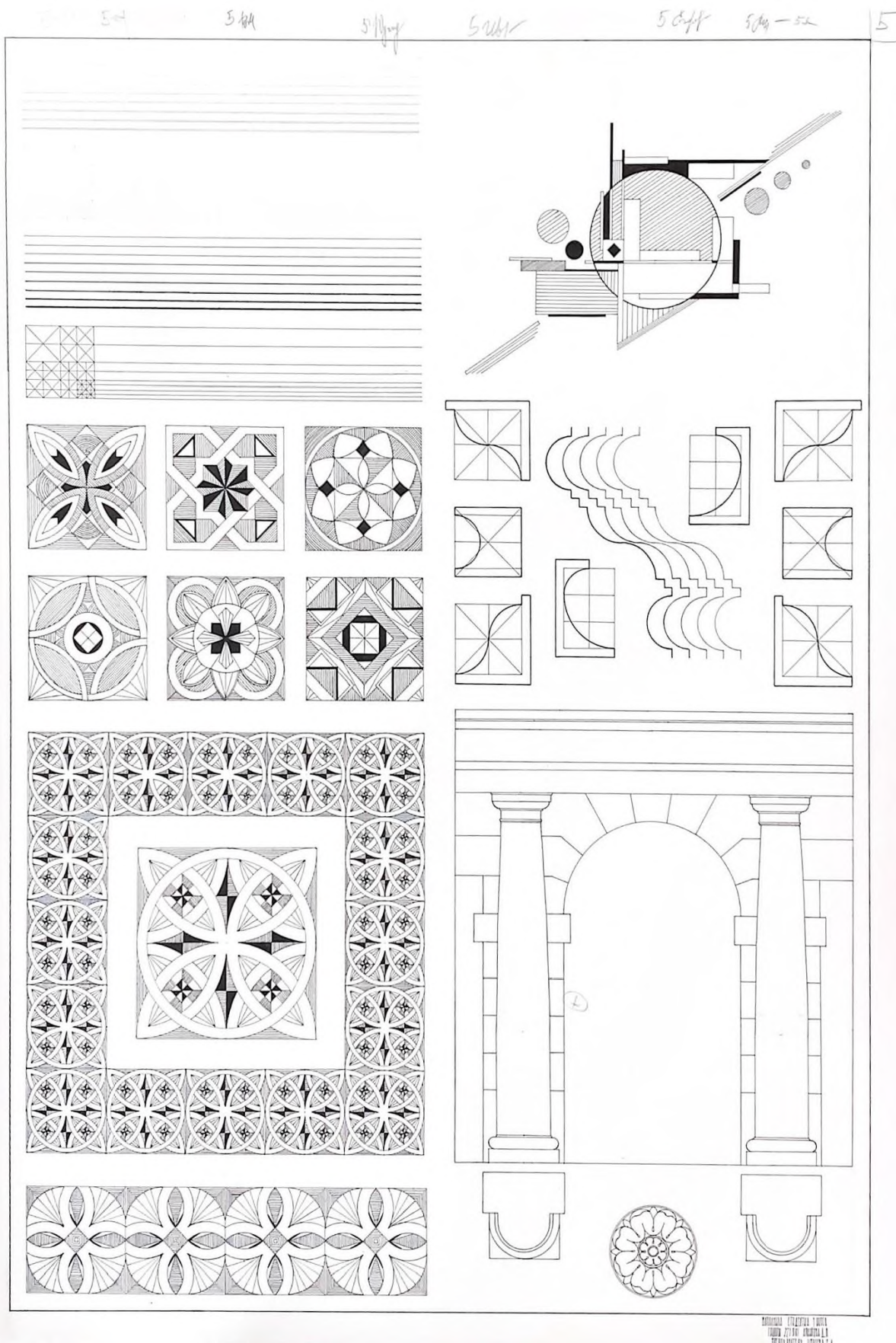


Рисунок Б.4 – Расчетно-графическая работа №1. Выполнила студентка 1 курса
Архипова Д.В., преподаватель Трофимова

Учебное издание

Осина Наталья Александровна,
Трофимова Евгения Алексеевна

ОСНОВЫ АРХИТЕКТУРНОГО ПРОЕКТИРОВАНИЯ

Методические указания по выполнению расчетно-графической работы

Подписано в печать _____ Тираж _____ экз.

Рязанский институт (филиал) Московского политехнического университета
390000, г. Рязань, ул. Право-Лыбедская, 26/53