

Документ подписан простой электронной подписью  
Информация о владельце:  
ФИО: Емец Валерий Сергеевич  
Должность: Директор филиала  
Дата подписания: 19.10.2023 12:38:40  
Уникальный программный ключ:  
f2b8a1573c931f1098cfe699d1debd94fcff35d7

Министерство науки и высшего образования Российской Федерации

Рязанский институт (филиал)

федерального государственного бюджетного образовательного учреждения  
высшего образования  
«Московский политехнический университет»

Кафедра «Информатика и информационные технологии»

Кафедра «Промышленное и гражданское строительство»

Н.В. Гречушкина, А.В. Байдов

## **КОМПЬЮТЕРНЫЕ СРЕДСТВА РЕШЕНИЯ ЗАДАЧИ ТЕПЛОТЕХНИЧЕСКОГО РАСЧЕТА ОГРАЖДАЮЩЕЙ КОНСТРУКЦИИ**

Методические указания к практическим занятиям

Рязань

2020

**УДК 004.912**

**ББК 32.973я7**

**Г 81**

**Гречушкина, Н.В.**

**Г 81** Компьютерные средства решения задачи теплотехнического расчета ограждающей конструкции : методические указания к практическим занятиям / Н.В. Гречушкина, А.В. Байдов. – Рязань: Рязанский институт (филиал) Московского политехнического университета, 2020. – 36 с.

Методические указания предназначены для студентов направлений подготовки 08.03.01 «Строительство» и 08.05.01 «Строительство уникальных зданий и сооружений» очной и заочной форм обучения. В методических указаниях рассматриваются порядок выполнения теплотехнического расчета ограждающей конструкции и применение средств информационных технологий для решения этой задачи.

Печатается по решению методического совета Рязанского института (филиала) Московского политехнического университета.

**УДК 004.912**

**ББК 32.973я7**

© Гречушкина Н.В., Байдов А. В., 2020

© Рязанский институт (филиал)

Московского политехнического  
университета, 2020

## СОДЕРЖАНИЕ

Введение.....	4
1 Практическая работа «Анализ теплотехнических характеристик многослойной ограждающей конструкции с использованием программы Heat-3» .....	5
1.1 Основные сведения о программе Heat-3 .....	5
1.2 Теплотехнический расчет конструкции в программе Heat-3 .....	8
1.3 Анализ результатов расчета с помощью вариативного изменения исходных данных в программе Heat-3 .....	10
1.4 Оформление отчета о выполнении практической работы ««Анализ теплотехнических характеристик многослойной ограждающей конструкции с использованием программы Heat-3» .....	14
1.5 Варианты заданий для выполнения практической работы .....	15
2 Практическая работа «Определение толщины теплоизоляционного слоя многослойной ограждающей конструкции с использованием программы ТеРеМОК».....	20
2.1 Основные сведения о программе ТеРеМОК .....	20
2.2 Порядок выполнения расчета .....	23
2.3 Оформление отчета о выполнении практической работы «Определение толщины теплоизоляционного слоя многослойной ограждающей конструкции с использованием программы ТеРеМОК»... ..	27
2.4 Варианты заданий для выполнения практической работы .....	28
Библиографический список.....	35

## **ВВЕДЕНИЕ**

Настоящие методические указания предназначены для использования на практических занятиях при изучении возможностей применения средств информационных технологий в строительном проектировании в рамках учебных дисциплин «Информационные технологии в строительстве», «Компьютерная визуализация».

Теплотехнический расчет многослойной ограждающей конструкции является важной задачей строительного проектирования, от решения которой зависят не только эксплуатационные характеристики здания, но и его долговечность: ошибки могут привести к преждевременному износу и разрушению конструктивных элементов здания. На рынке ИТ-решений для сферы строительства представлены программные средства как ориентированные на монозадачу выполнения теплотехнического расчёта строительных конструкций, так и предназначенные для решения различных прикладных задач проектирования объектов капитального строительства, в том числе и названной.

В методических указаниях подробно рассмотрены следующие вопросы: анализ теплотехнических характеристик многослойной ограждающей конструкции с использованием программы Heat-3, определение толщины теплоизоляционного слоя многослойной ограждающей конструкции с использованием программы ТеРеМОК.

Методические указания предназначены для студентов направлений подготовки 08.03.01 «Строительство» и 08.05.01 «Строительство уникальных зданий и сооружений» очной и заочной форм обучения. Методические указания печатаются после апробации на практических занятиях.

# **1 Практическая работа «Анализ теплотехнических характеристик многослойной ограждающей конструкции с использованием программы Heat-3»**

## **Цель работы**

Выполнить анализ теплотехнических характеристик многослойной ограждающей конструкции с использованием программы Heat-3 посредством вариативного изменения исходных данных.

## **Порядок выполнения работы**

- 1 Получить индивидуальное задание у преподавателя.
- 2 Определить исходные данные для выполнения работы.
- 3 Загрузить и установить программу Heat-3 (при выполнении работы самостоятельно и внеаудиторно) .
- 4 Выполнить теплотехнический расчет многослойной ограждающей конструкции с использованием программы Heat-3.
- 5 Выполнить анализ полученных данных с помощью вариативных изменений исходных данных.
- 6 Оформить отчет о проделанной работе и предоставить его преподавателю на проверку.

## **1.1 Основные сведения о программе Heat-3**

Компьютерная программа Heat-3 предназначена для двухмерного моделирования стационарного и нестационарного процессов теплопередачи и позволяет решать следующие задачи: основные задачи теплообмена; расчет тепловых мостов; расчет приведенного сопротивления теплопередачи и коэффициентов теплотехнической однородности ограждающих конструкций; анализ распределения температур на поверхностях (санитарно-гигиенические требования) и в толще ограждающих конструкций; расчет тепло-потерь через конструкции, контактирующие с грунтом; оптимизация крепления

теплоизоляции и консольных элементов; анализ систем напольного отопления; расчет оконных профилей и оконных примыканий.

**Установка программы Heat-3.** Ознакомительная версия программы может быть установлена с официального сайта <https://www.buildingphysics.ru>. Для загрузки откройте вкладку «Загрузить ознакомительную версию Heat-3». Введите свои данные и скачайте программу. Установите программу, используя индивидуальный пароль, который был выслан вам на почту. Выполните русификацию программы, нажав кнопку «Options» → «Language».

**Интерфейс программы Heat-3** представляет собой совокупность всплывающих окон и состоит из нескольких ключевых частей, необходимых для формирования исходных данных и осуществления расчетов.

Окно *Pre-processor* отвечает за формирование 2D модели разреза конструкции. В нем присутствуют элементы для создания простейших геометрических фигур, именуемых в дальнейшем «полигонами», из которых последовательно создается упрощенный чертеж конструкции (рисунок 1)

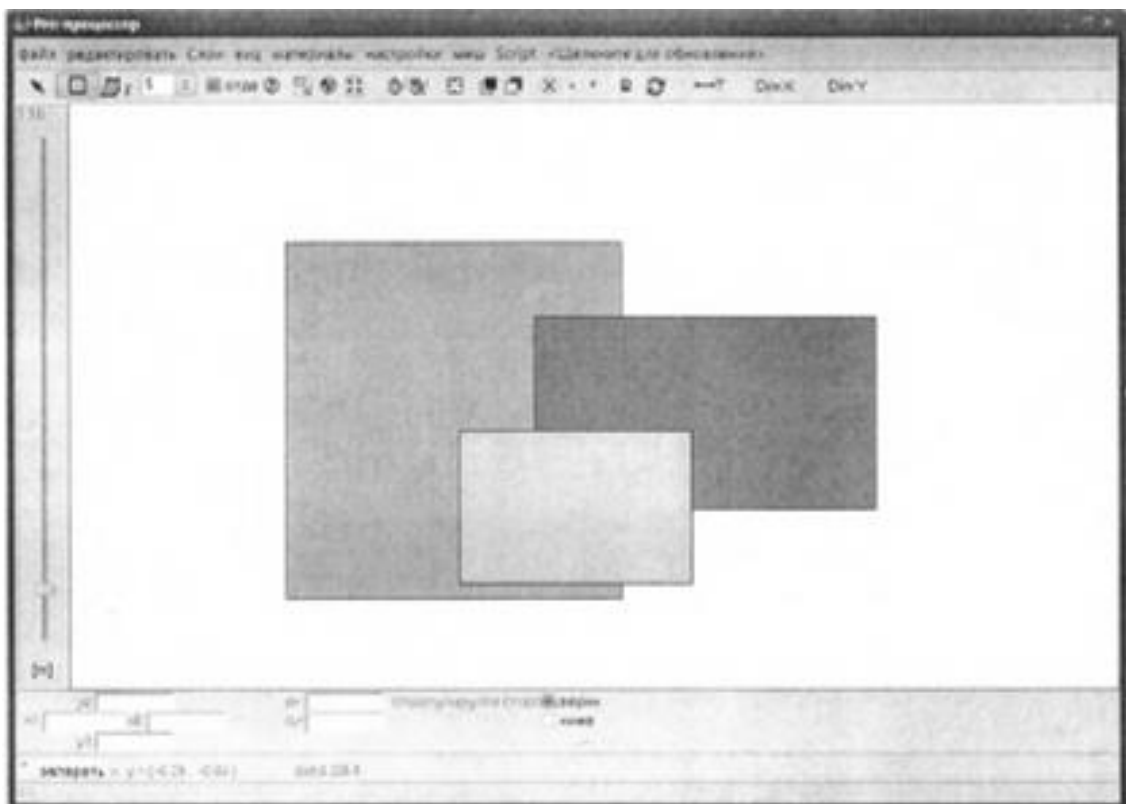


Рисунок 1 – Окно Pre-processor

*Окно базы материалов.* Программа имеет встроенную базу материалов, характеристики которых соответствуют стандарту EN ISO 10211 и EN ISO 10077-2 (рисунок 2). При выборе материала из базы программой автоматически подгружаются все его теплотехнические характеристики.

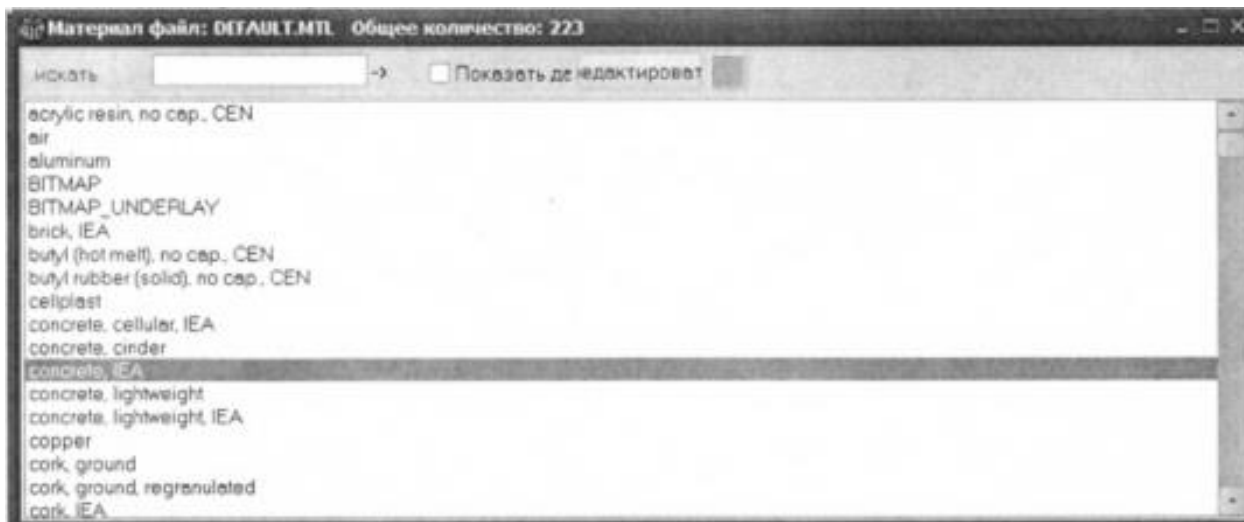


Рисунок 2 – Окно базы материалов

*Окно Post-processor* служит для формирования и отображения данных расчета - как исходных, так и результативных. В окне присутствует несколько видов меню, позволяющих переключаться между режимами отображения данных разреза (рисунок 3).

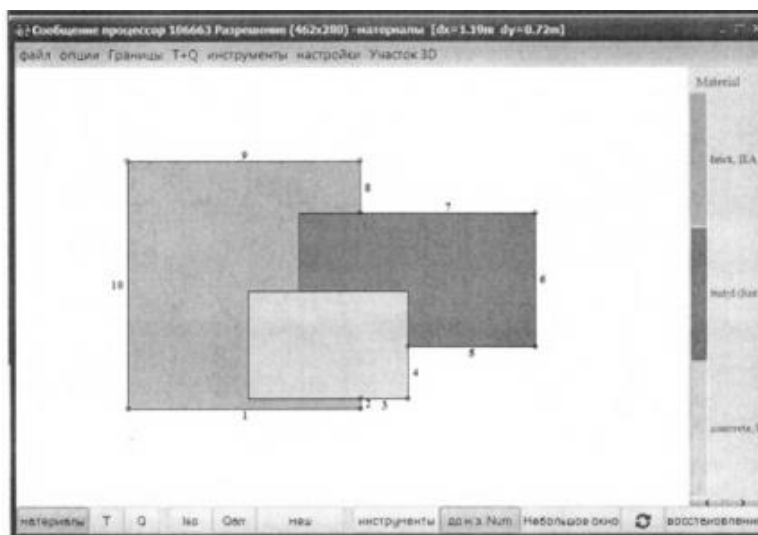


Рисунок 3 – Окно Post-processor

*Окно подсказок* расположено в левой нижней части экрана и содержит информацию об основных командах, используемых при расчете (рисунок 4).

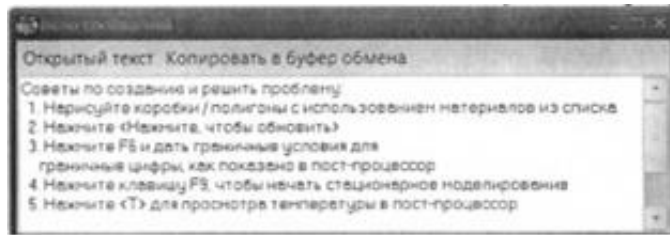


Рисунок 4 – Окно подсказок

## 1.2 Теплотехнический расчет конструкции в программе Heat-3

### *Моделирование схемы узла на основе данных чертежа*

Схема узла моделируется при помощи полигонов, из которых создается упрощенный чертеж конструкции. Моделирование разреза начинается с выбора материала, затем формируется нужная ортогональная форма в поле черчения, после чего она может быть изменена с помощью команд редактирования и изменения параметров высоты и ширины объекта. Помимо ориентировки на название материала, необходимо сверять и показатели теплопроводности с российскими стандартами, т.к. программа ориентирована на зарубежные нормы и правила производства. При выполнении команды «Настройки» – «Обновить сейчас» происходит перенос смоделированной конструкции в рабочее пространство процессора для обработки (рисунок 5).

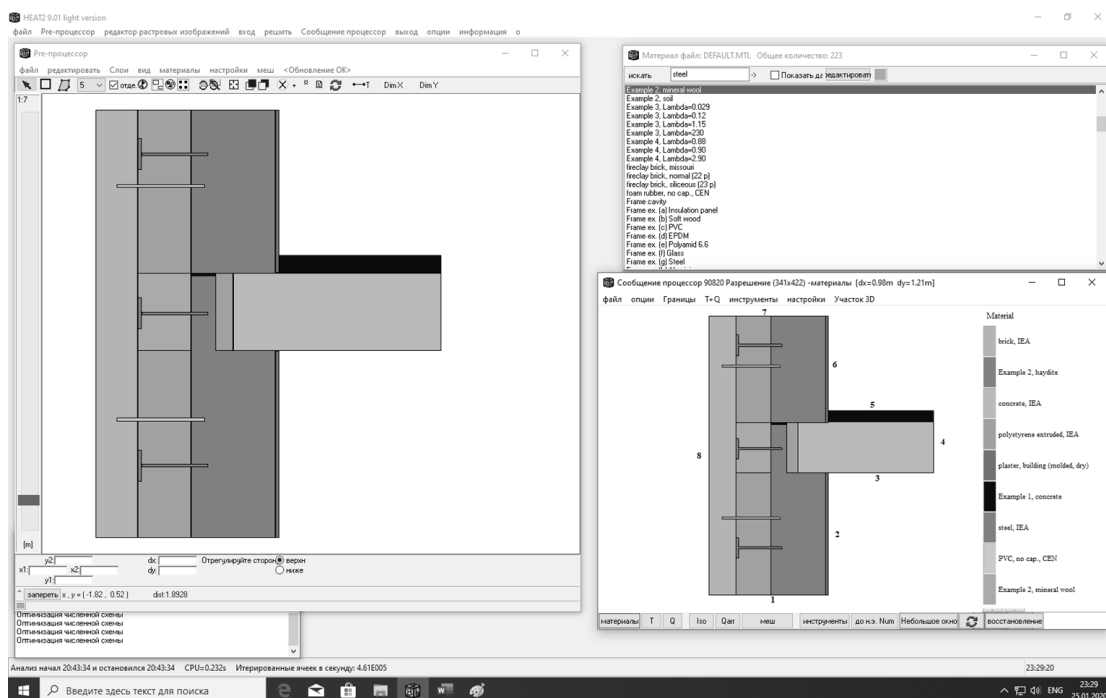


Рисунок 5 – Моделирование схемы узла



## Формирование граничных условий расчета – температурных областей и тепловых потоков

Вызов диалогового окна (рисунок 6) для задания граничных условий расчета осуществляется нажатием клавиши F6.

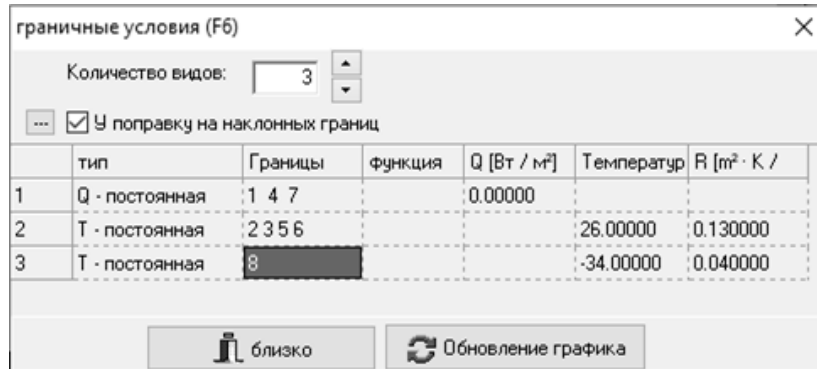


Рисунок 6 – Задание граничных условий расчета

На линиях обрезки сечения (границы 1, 4, 7) тепловой поток задается равным нулю. В рассматриваемом примере для внутренних поверхностей стены (границы 2, 3, 5, 6) задана внутренняя температура 26°C, для внешней поверхности стены (граница 8) задана внешняя температура -34 °С.

*Примечание:* при выполнении индивидуальных заданий внутренняя и внешняя температуры определяются согласно полученному варианту.

Результаты формирования температур отображаются при выполнении команды «Границы» – «Температура» (рисунок 7).

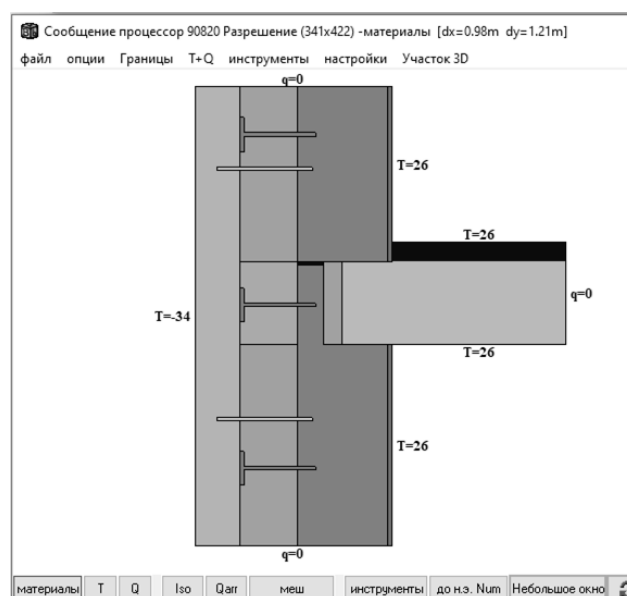


Рисунок 7 – Результат формирования температур

## Выполнение расчета

Вызов диалогового окна расчета осуществляется нажатием клавиши F9.

Выполняется команда «обновить» – «закрыть» – «закрыть» (рисунок 8).

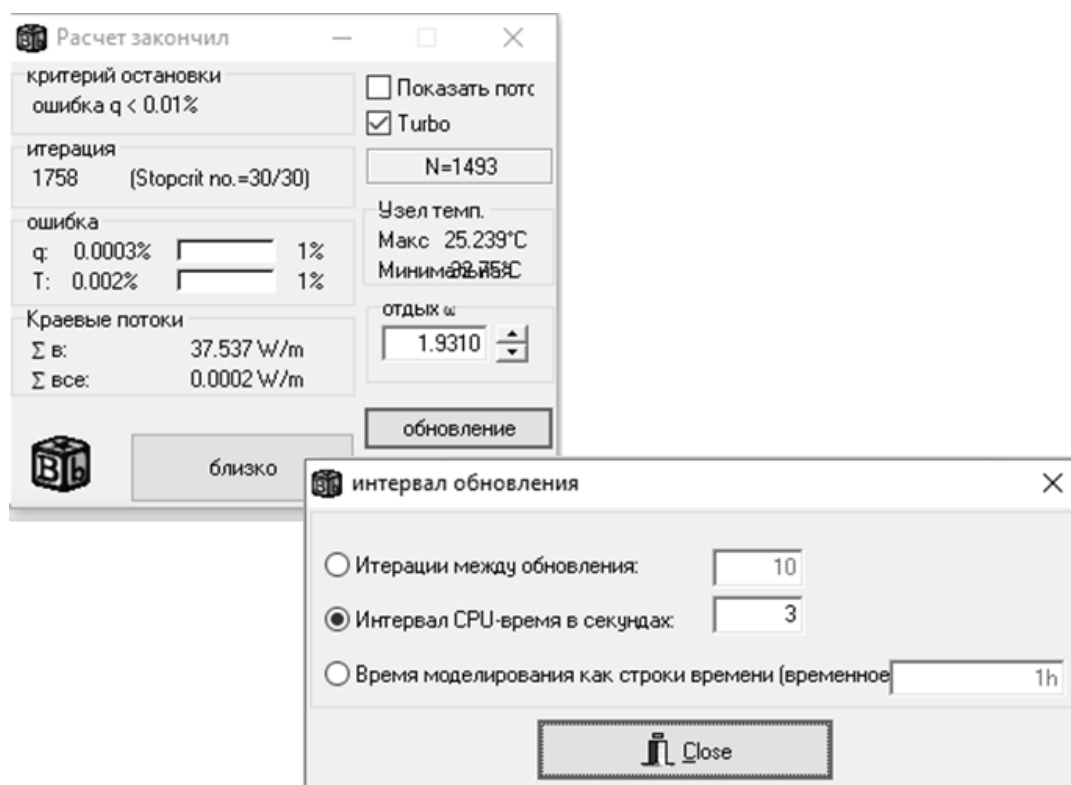


Рисунок 8 – Диалоговое окно расчета

Результаты проведенного расчета выводятся в окне постпроцессора программы и представляют графическую интерпретацию распределения температур и движения тепловых потоков внутри конструкции.

### 1.3 Анализ результатов расчета с помощью вариативного изменения исходных данных в программе Heat-3

В окне постпроцессора выводятся результаты расчета: распределение температур и теплового потока внутри конструкции, представленные в графическом виде при помощи изо-полей – цветовых изображений, где каждой величине присвоен определённый оттенок (рисунок 9).

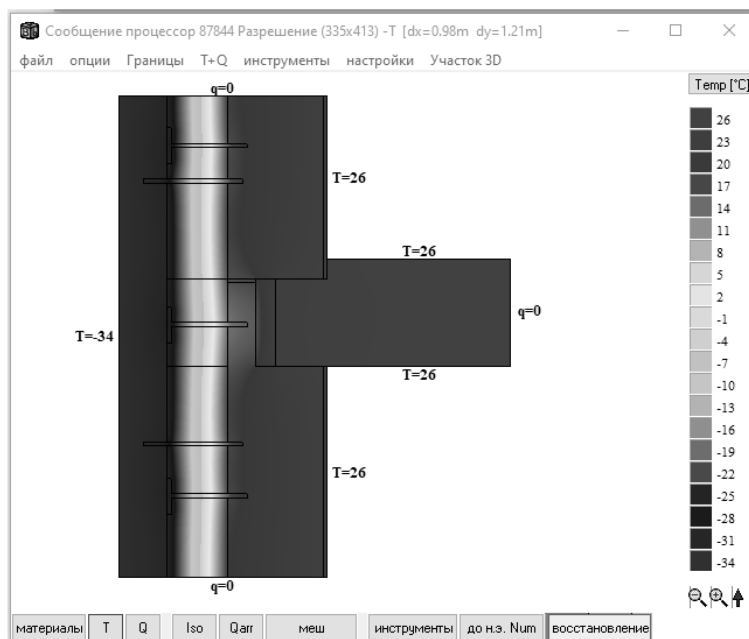


Рисунок 9 – Результаты расчета распределения температур

Стрелками показано направление движения теплового потока внутри конструкции (рисунок 10). Длина стрелки отражает величину значения теплового потока. Для формирования изо-полей температур необходимо нажать клавишу «Т» в постпроцессоре.

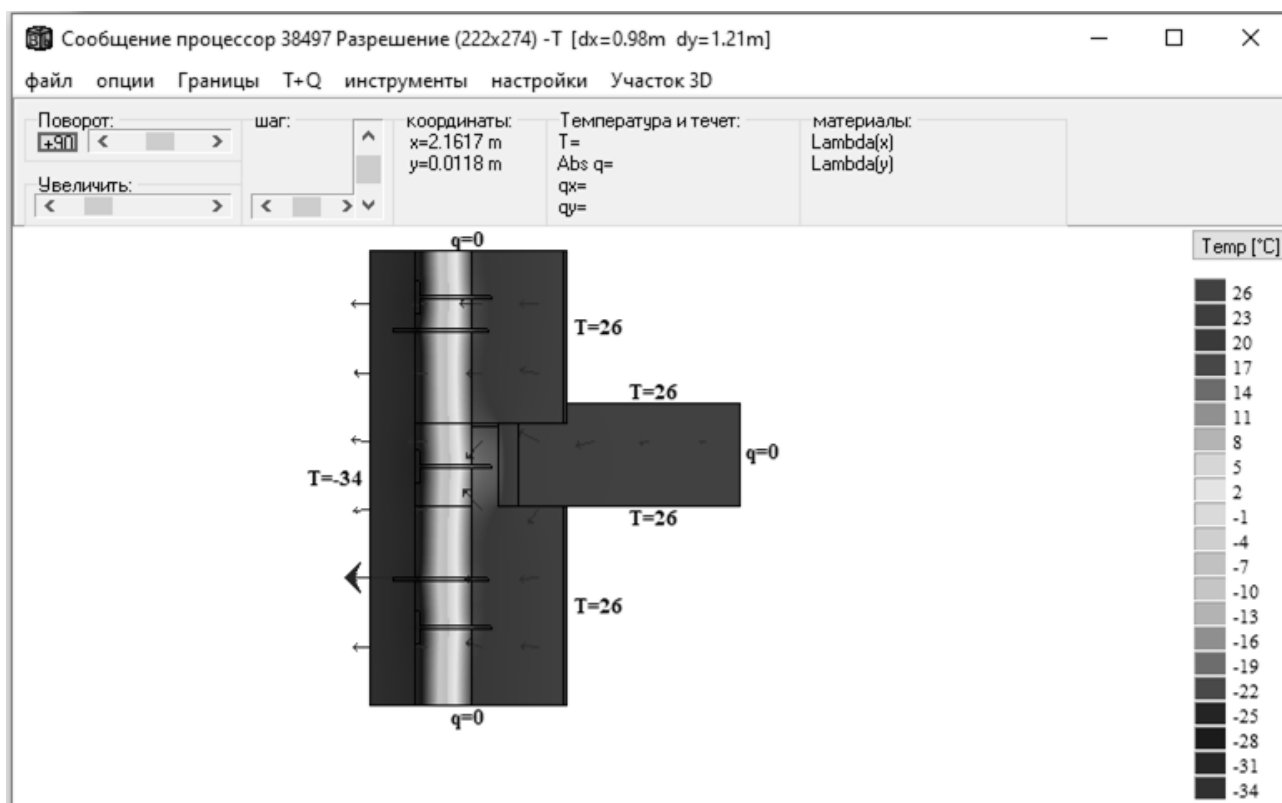


Рисунок 10 – Направление теплового потока

Проанализируем изо-поля теплового потока. Резкие перепады температуры внутри конструкции на металлических и бетонных поверхностях негативно сказываются на эксплуатации всей конструкции в целом – образуется конденсат, происходит увлажнение утепляющих слоев, появляется ржавчина на металлических поверхностях и т.д. Срок службы такой конструкции снижается.

Проанализируем изменение теплового потока при изменении толщины утеплителя в меньшую сторону от 150 мм до 0 мм с шагом 30 мм (рисунок 11, рисунок 12). При использовании утеплителя большой толщины влияние утепляющего слоя у плиты перекрытия незначительно, однако при уменьшении толщины утеплителя у несущего слоя кладки, возрастает величина теплового потока, проходящего через него, и утеплитель у перекрытия становится необходимым элементом конструкции.

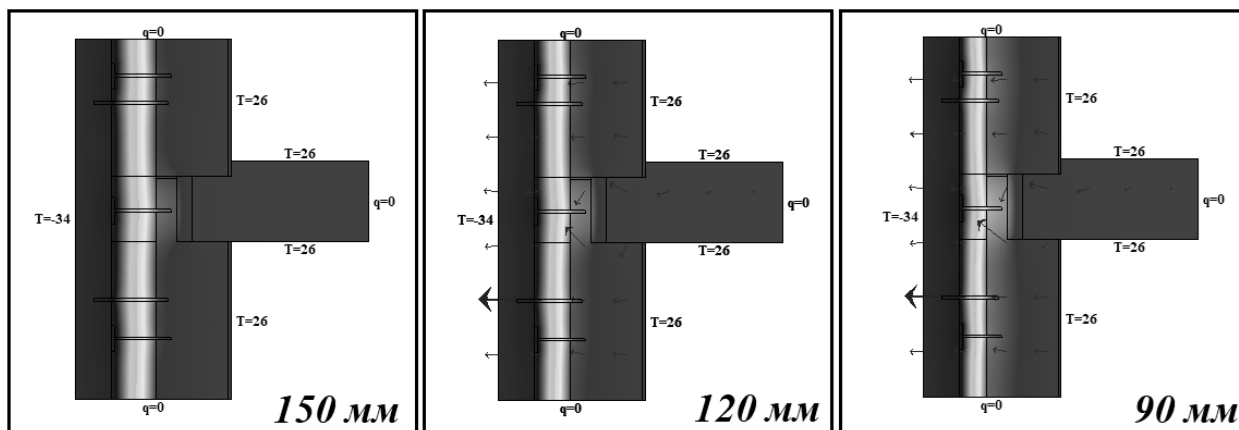


Рисунок 11 – Изменение теплового потока

при уменьшении толщины утеплителя от 150мм до 90мм с шагом 30мм

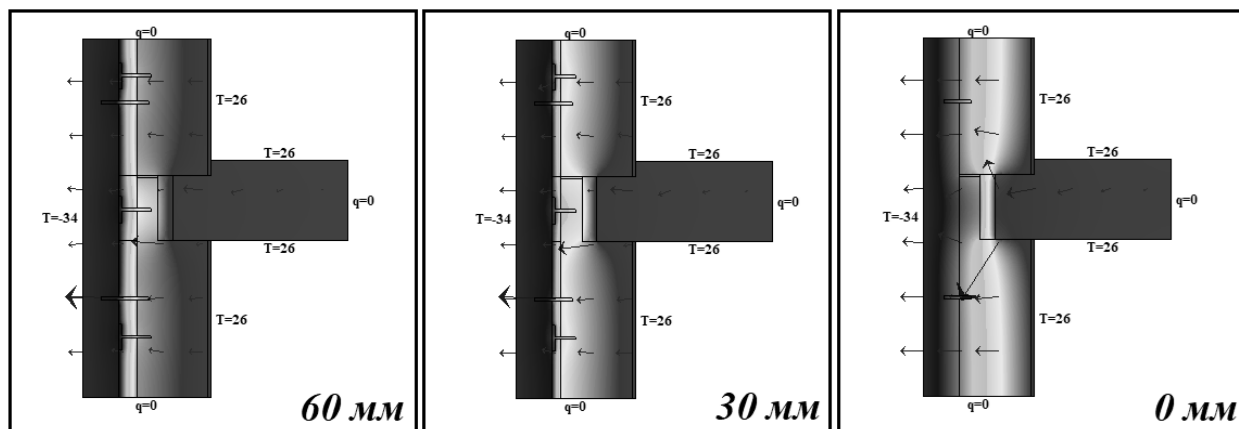
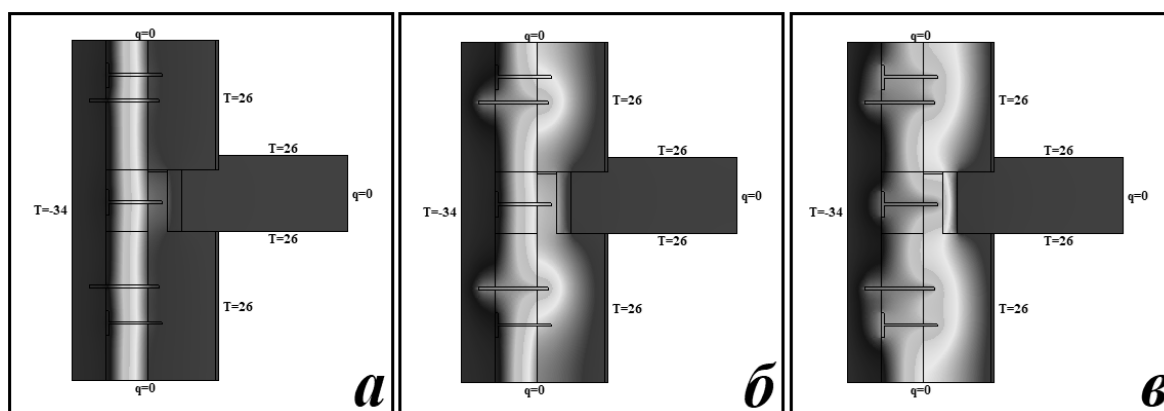


Рисунок 12 – Изменение теплового потока

при уменьшении толщины утеплителя от 60мм до 0мм с шагом 30мм

При изменении материала гибких связей, соединяющих между собой основную несущую кладку и облицовочный кирпич, с арматуры из стеклопластика (рисунок 13.а) на сталь (рисунок 13.б) распределение температур стало менее равномерным с усиленным движением теплового потока через металлические связи с высокой теплопроводностью и через плиту перекрытия.

Технология использования гибких связей из металла на сегодняшний день потеряла свою актуальность из-за множества проблем, связанных с колодцевой кладкой. Проведенный расчет позволяет получить графическое подтверждение этому. Арматура из стеклопластика обладает меньшим коэффициентом теплопроводности при сохранении прочностных характеристик. Вернувшись к исходному варианту (рисунок 13.а) можно заметить, что распределение температуры здесь более равномерное, а основной перепад значений приходится на утепляющий слой, что соответствует общепринятым стандартам и минимизирует увлажнение конструкции. Существенно снижается и скорость движения теплового потока.



а) стеклопластиковых гибких связей, б) стальных гибких связей,  
в) дюбелей для крепления теплоизоляции с металлическим гвоздем

Рисунок 13 – Изменение теплового потока при использовании:

Заметим, что сходный результат дает замена дюбелей для крепления теплоизоляции с пластиковым гвоздем на дюбели с металлическим гвоздем (рисунок 13.в): повышение перепадов температур внутри конструкции при усилении движения теплового потока через металлические связи с высокой теплопроводностью и через плиту перекрытия.

Результаты анализа позволяют сделать вывод о предпочтительном использовании арматуры из стеклопластика в качестве материала гибких связей и о необходимости утепляющего слоя на сопряжении перекрытия с несущей кладкой.

Аналогичным образом выполняется анализ расчета для индивидуальных заданий. Задача обучающегося состоит в вариативном анализе конструкции посредством уменьшения или увеличения толщины утепляющего слоя с определенным шагом и объяснении причин возникающих изменений в картине изополей.

#### **1.4 Оформление отчета о выполнении практической работы «Анализ теплотехнических характеристик многослойной ограждающей конструкции с использованием программы Heat-3»**

Отчет о выполнении практической работы «Анализ теплотехнических характеристик многослойной ограждающей конструкции с использованием программы Heat-3» оформляется в виде текстового документа в формате Microsoft Word, который должен соответствовать ГОСТу 7.32-2001 «Система стандартов по информации, библиотечному и издательскому делу. Отчёт о научно-исследовательской работе. Структура и правила оформления».

В отчете о проделанной работе должны быть отражены исходные данные для выполнения работы, основные результаты (посредством иллюстраций) и выводы, сделанные на основе результатов проведенных расчетов.

Содержание отчета:

- 1 Титульный лист.
- 2 Исходные данные и чертеж разреза многослойной ограждающей конструкции, согласно полученному варианту.
- 3 Теплотехнический расчет заданной конструкции в программе Heat-3.
- 4 Анализ полученных данных с помощью вариативных изменений исходных данных.

## 1.5 Варианты заданий для выполнения практической работы

Для освоения наибольшего спектра решаемых программой задач, в работе предусматривается выполнение анализа нескольких типовых узлов примыкания (в разрезе) сопряжения перекрытия с внешними несущими стенами при различном составе несущих стен.

### *Конструкции узлов для выполнения практической работы*

Узел №1 – керамзитобетонная панель, полистирол, минеральная вата, облицовочный кирпич; чертеж узла приведен на рисунке 14;

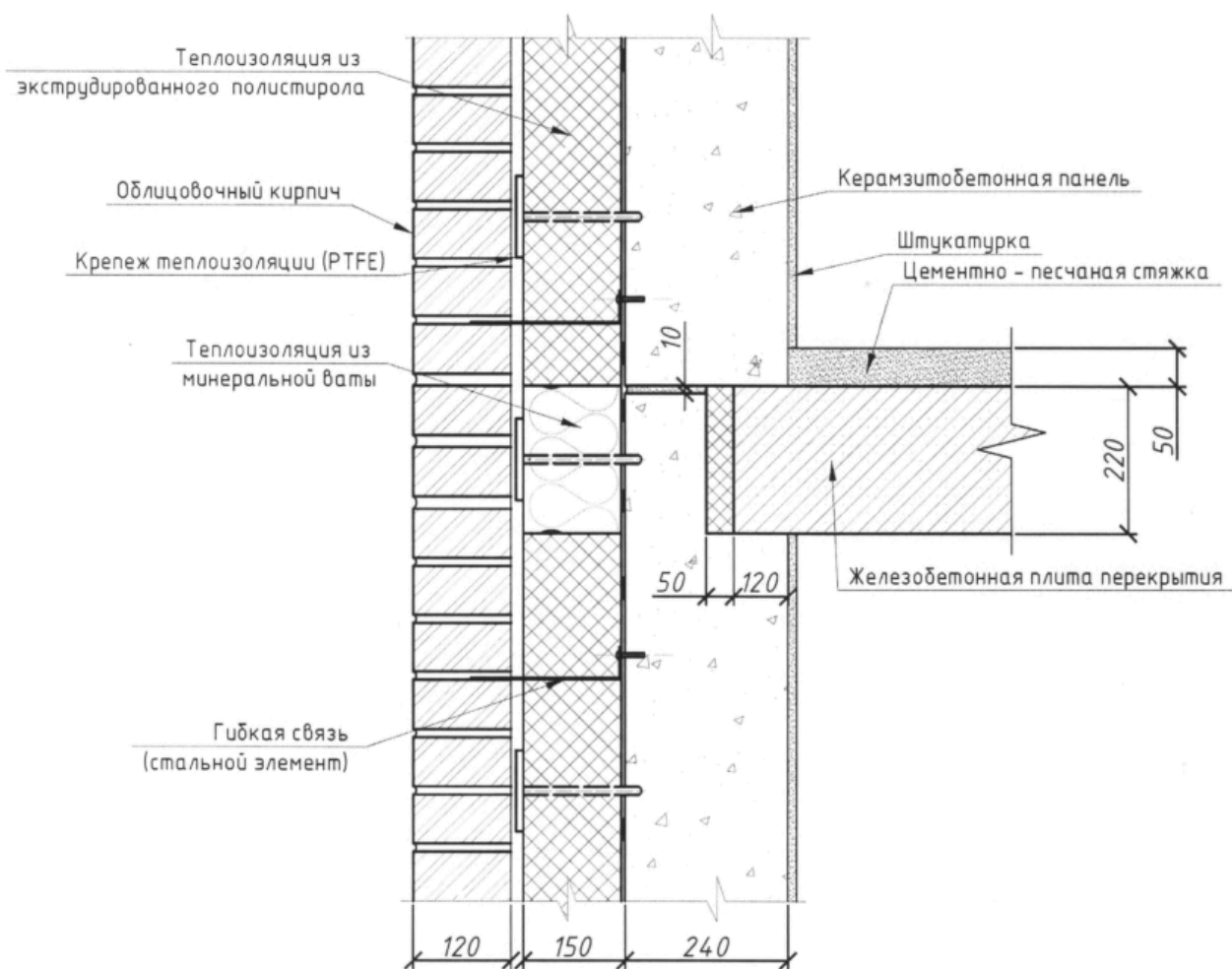


Рисунок 14 – Чертеж узла № 1

Узел №2 – кирпичная стена, полистирол, облицовочный кирпич; чертеж узла приведен на рисунке 15;

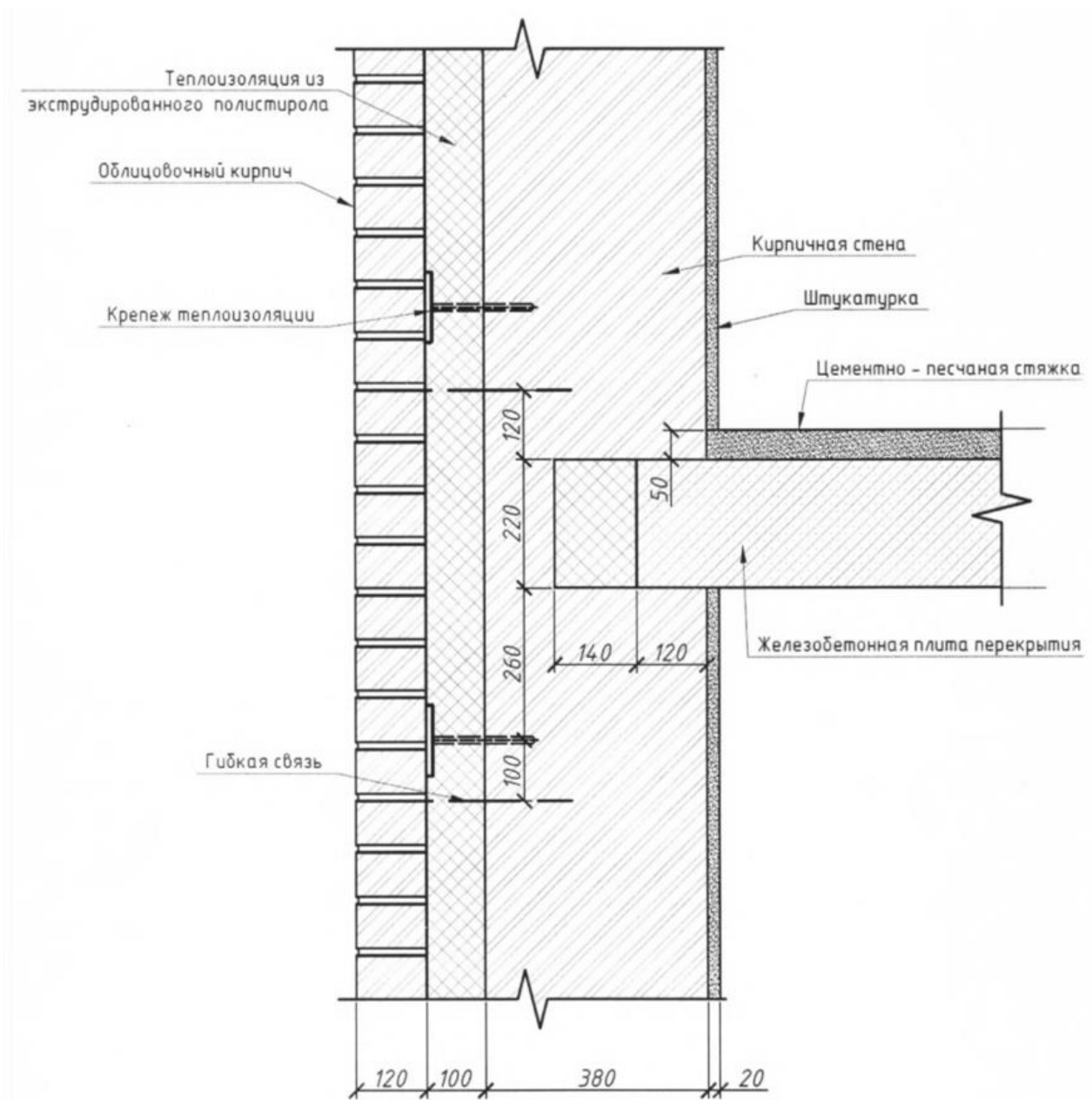


Рисунок 15 – Чертеж узла № 2



Узел №3 – железобетонная стеновая панель с пенополистиролом, примыкание плиты междуэтажного перекрытия с утеплением минеральной ватой; чертеж узла приведен на рисунке 16;

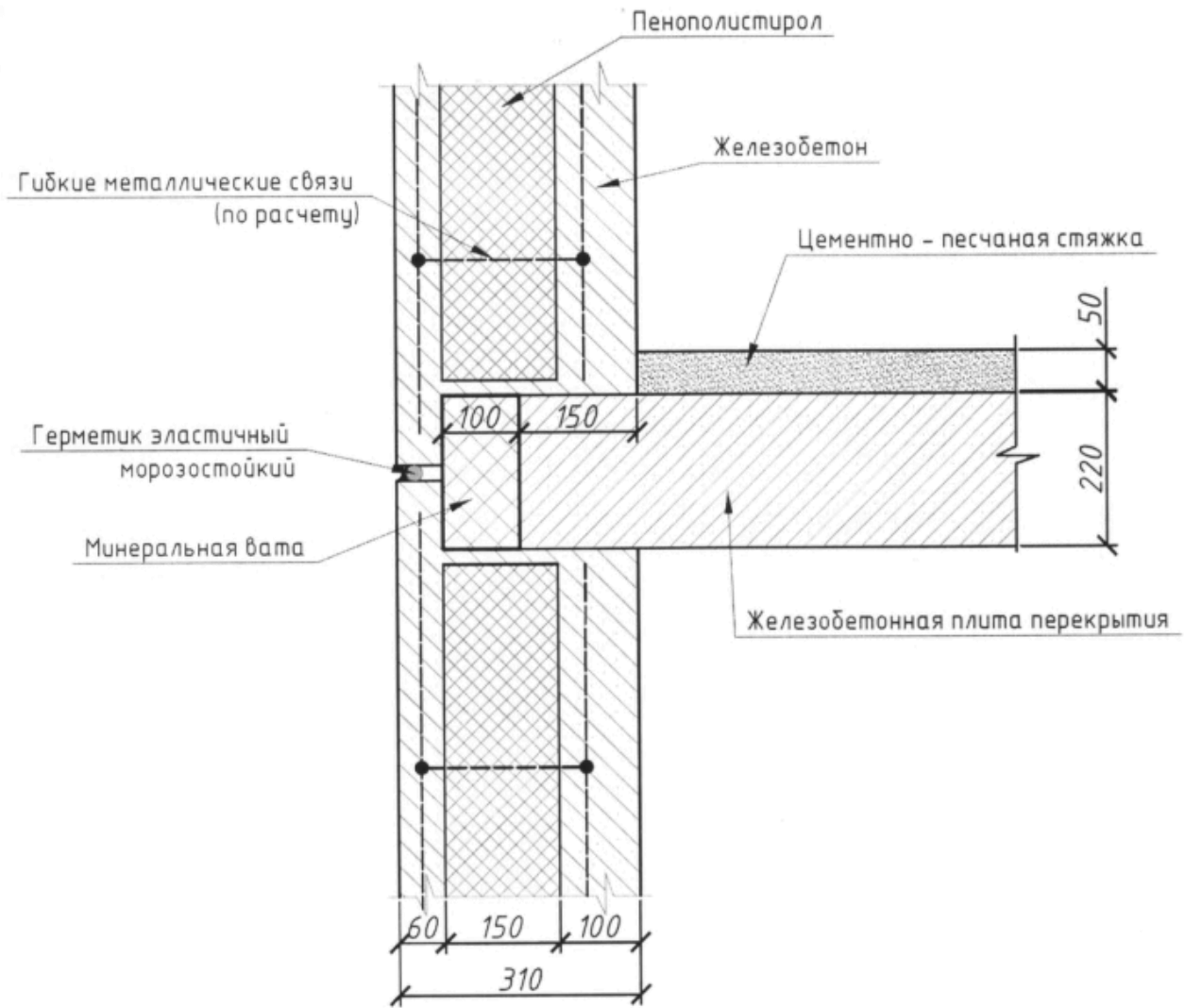


Рисунок 16 – Чертеж узла № 3

Узел №4 – кирпичная стена, полистирол, облицовочный кирпич, плита перекрытия с большой глубиной опирания; чертеж узла приведен на рисунке 17.

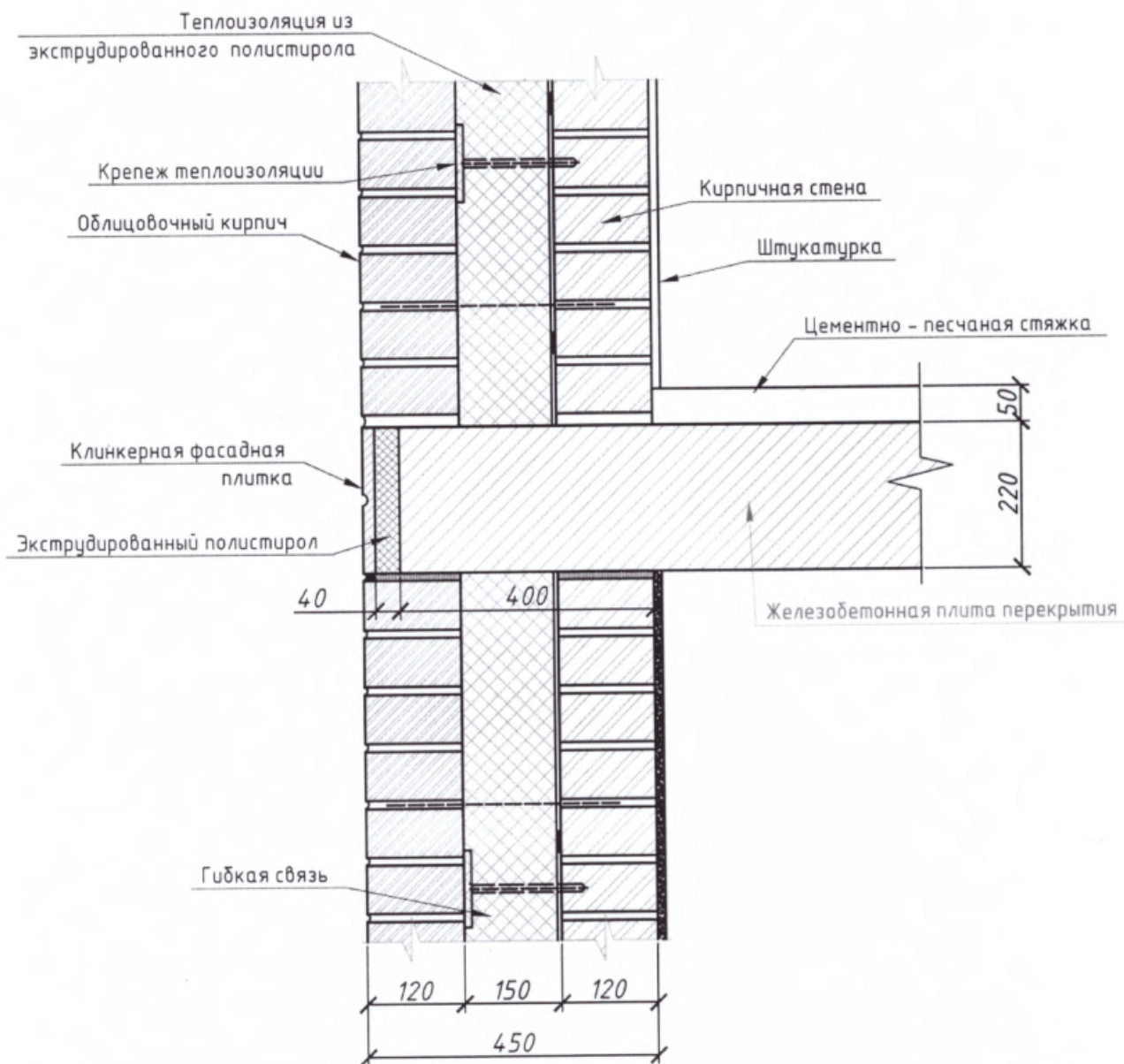


Рисунок 17 – Чертеж узла № 4

### ***Исходные данные для выполнения работы***

Исходные данные для выполнения работы приведены в таблице 1.

Таблица 1 – Варианты заданий для выполнения работы

Номер варианта	Номер узла конструкции	Температура внутри помещения	Температура снаружи помещения	Материал гибких связей
1	Узел №1	18	-26	Сталь
2	Узел №2	20	-28	Пластик ПВХ
3	Узел №3	22	-30	Сталь
4	Узел №4	24	-32	Пластик ПВХ
5	Узел №1	26	-34	Сталь
6	Узел №2	18	-28	Пластик ПВХ
7	Узел №3	20	-30	Сталь
8	Узел №4	22	-32	Пластик ПВХ
9	Узел №1	24	-34	Сталь
10	Узел №2	26	-26	Пластик ПВХ
И	Узел №3	18	-30	Сталь
12	Узел №4	20	-32	Пластик ПВХ
13	Узел №1	22	-34	Сталь
14	Узел №2	24	-26	Пластик ПВХ
15	Узел №3	26	-28	Сталь
16	Узел №4	18	-32	Пластик ПВХ
17	Узел №1	20	-34	Сталь
18	Узел №2	22	-26	Пластик ПВХ
19	Узел №3	24	-28	Сталь
20	Узел №4	26	-30	Пластик ПВХ
21	Узел №1	18	-34	Сталь
22	Узел №2	20	-26	Пластик ПВХ
23	Узел №3	22	-28	Сталь
24	Узел №4	24	-30	Пластик ПВХ
25	Узел №1	26	-32	Сталь
26	Узел №2	18	-26	Пластик ПВХ
27	Узел №3	20	-28	Сталь
28	Узел №4	22	-30	Пластик ПВХ
29	Узел №1	24	-32	Сталь
30	Узел №2	26	-34	Пластик ПВХ

## **2 Практическая работа «Определение толщины теплоизоляционного слоя многослойной ограждающей конструкции с использованием программы ТеРеМОК»**

**Цель работы:** выполнить расчет толщины теплоизоляционного слоя многослойной ограждающей конструкции с использованием программы ТеРеМОК.

### **Порядок выполнения работы:**

- 1 Получить индивидуальное задание у преподавателя.
- 2 Определить исходные данные для выполнения работы.
- 3 Выполнить ручной расчет задачи.
- 4 Загрузить и установить программу ТеРеМОК (при выполнении работы самостоятельно и внеаудиторно).
- 5 Проверить результаты ручного расчета с использованием программы ТеРеМОК.
- 6 Оформить отчет о проделанной работе и предоставить его преподавателю на проверку.

### **2.1 Основные сведения о программе ТеРеМОК**

Компьютерная программа ТеРеМОК предназначена для выполнения теплотехнического расчёта многослойных ограждающих конструкций и проверки теплотехнических характеристик многослойных конструкций. Она позволяет выполнять работу в двух режимах – расчет толщины необходимого слоя утеплителя или проверка конструкции. Вычисления производятся на основе необходимых нормативных документов (СНиП 23-02-2003 «Тепловая защита зданий», СП 23-101-2004 «Проектирование тепловой защиты зданий» и др.). Программа русифицирована и распространяется на условиях FreeWare.

Расчет в программе ТеРеМОК представляет собой три связанные страницы. После запуска программы открывается Страница 1 расчета.

Страница 1 расчета представляет собой окно для ввода исходных данных (рисунок 18). Выберите из выпадающего списка название населенного пункта. Укажите тип помещения и тип конструкции. С помощью кнопок-стрелок «вверх» и «вниз» установите значение расчетной температуры внутреннего воздуха. Аналогичным образом установите значение относительной влажности внутреннего воздуха или выберите требуемый режим из таблицы. Установив необходимые параметры, нажмите кнопку «Далее».

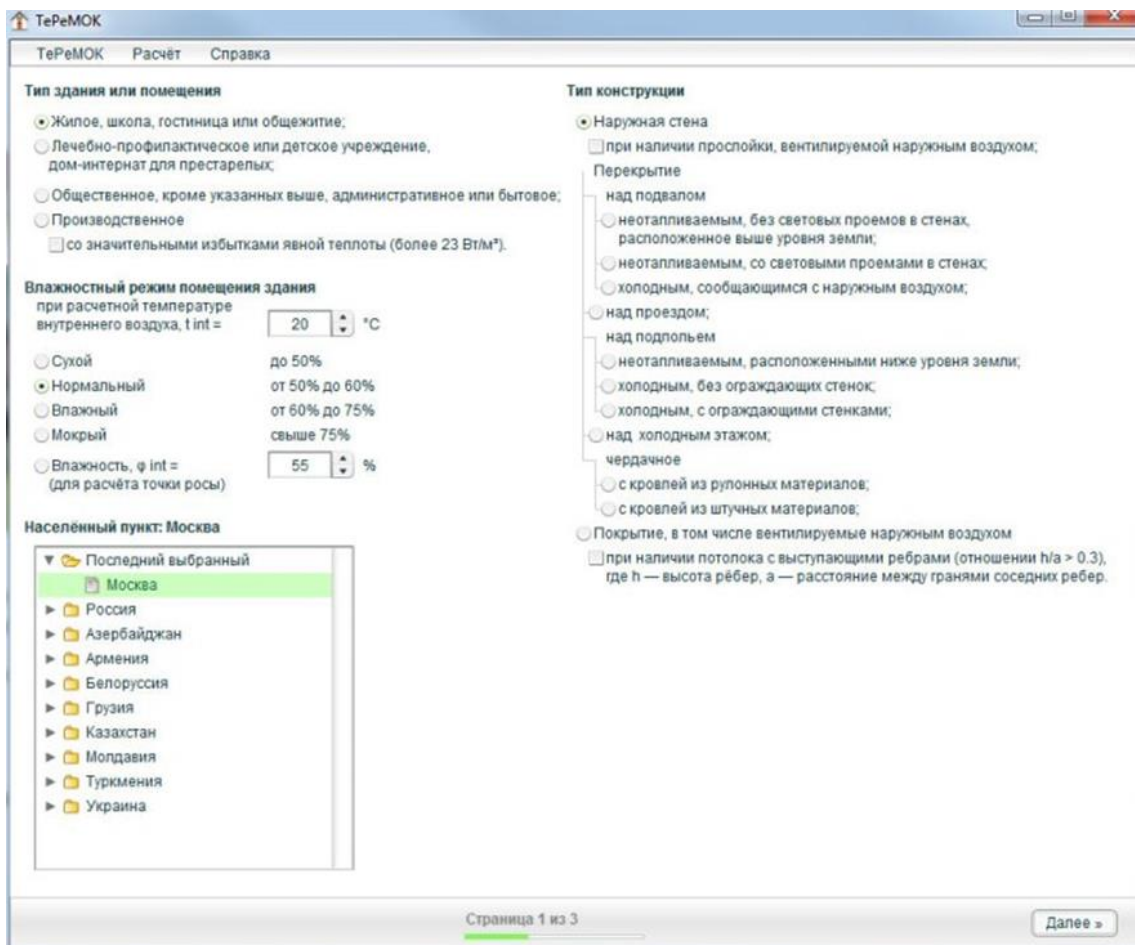


Рисунок 18 – Страница 1 расчета в программе TePeMOK

На странице 2 задайте необходимые компоненты ограждающей конструкции и их толщину (рисунок 19). По данным, введённым на первой странице, рассчитано Нормативное значение сопротивления теплопередаче ограждающей конструкции  $R_{req}$ . При необходимости можно ввести другое значение  $R_{req}$ . Из выпадающего списка выберите *Документ*, на основании из которого выбираются значения характеристик материалов, например, *СП 23-*

101-2004 «Проектирование тепловой защиты зданий». Укажите группу и подгруппу материалов. Теперь в таблице представлен список материалов соответствующей подгруппы. Кроме номера строки материала в документе, наименования и плотности материала, в таблице указан коэффициент теплопроводности с учётом условий эксплуатации. Для добавления материала, как слоя в конструкции, следует один раз кликнуть по строке с названием материала. В случае если какого-либо нового материал не окажется, то можно *Добавить пустой слой*, и в нём ввести характеристики слоя. Также слои можно перемещать нажатием кнопок «Слой ↑» и «Слой ↓». Кнопкой «Удалить слой» можно удалить выбранный слой. Добавив все необходимые слои конструкции, выберите Тип расчёта. Расчёт требуемой толщины искомого слоя используется в случае, если необходимо установить толщину одного из слоев. Ячейку с толщиной искомого слоя следует оставить пустой. Если выполняется проверка ограждающей конструкции на сопротивлении теплопередаче, толщины всех слоев должны быть заданы.

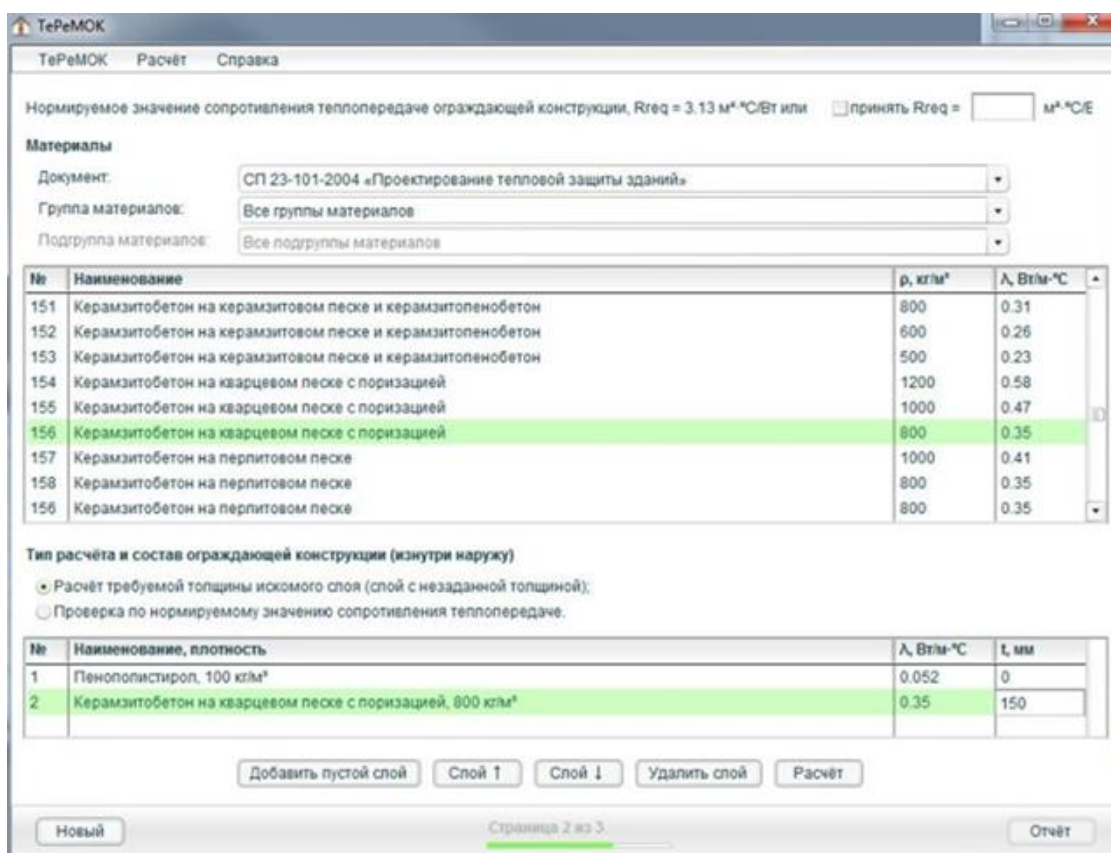


Рисунок 19 – Страница 2 расчета в программе ТеРеМОК



Нажмите кнопку «Расчет». После нажатия кнопки «Расчёт» производится расчёт конструкции. Если выполнен *Расчёт требуемой толщины искомого слоя*, то результатом будет Толщина искомого слоя  $\delta$  и Суммарная толщина конструкции  $\Sigma\delta$ . Если выполнена *Проверка ограждающей конструкции на сопротивлении теплопередаче*, то результатом будет Суммарная толщина конструкции  $\Sigma\delta$ , Фактическое сопротивление теплопередаче  $R_{\text{факт}}$  и вывод о том, является ли сопротивление теплопередаче ограждающей конструкции достаточным или недостаточным. На этом этап расчёта закончен. Для составления отчёта следует нажать кнопку «Отчёт».

Кнопка «Отчет» формирует соответствующий развернутый отчет (Страница 3 расчета), представленный на рисунке 20. Отчет можно распечатать, нажав кнопку «Печать».

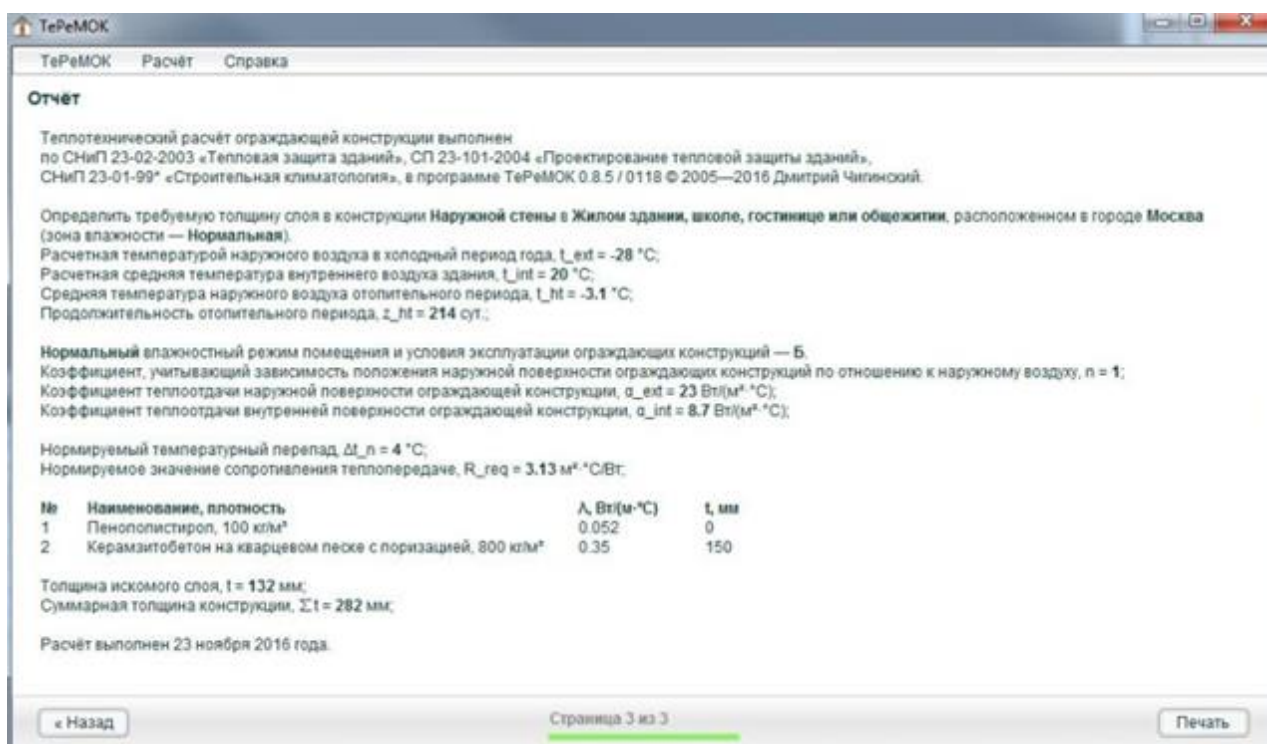


Рисунок 20 – Страница 3 расчета в программе TePeMOK

## 2.2 Порядок выполнения расчета

### *Описание климата местности и микроклимата помещения*

Место строительства: г. Вологда

Назначение здания: жилое.

Расчетная температура наружного воздуха  $t_{ext}$ , определяемая по температуре наиболее холодной пятидневки обеспеченностью 0,92 =  $-32^{\circ}\text{C}$  (СП 131.13330.2018 "СНиП 23-01-99\* Строительная климатология").

Продолжительность отопительного периода со средней суточной температурой наружного воздуха  $8^{\circ}\text{C}$  равна  $z_{ht} = 228$  сут. (СП 131.13330.2018).

Средняя температура наружного воздуха за отопительный период  $t_{ht} = -4^{\circ}\text{C}$  (СП 131.13330.2018).

Оптимальная температура воздуха в жилой комнате в холодный период года  $t_{int} = 21^{\circ}\text{C}$  (ГОСТ 30494-2011).

Оптимальная относительная влажность лежит в пределах 45-30%.

Зона влажности (влажная, нормальная, сухая), к которой относится район строительства, где расположен строительный объект, согласно данным приложения В СНиП 23-02-2003: зона влажности 2 – нормальная.

Влажностный режим помещений из условия влажности внутреннего воздуха в 45-30% при температуре  $21^{\circ}\text{C}$  сухой (СНиП 23-02-2003 п.4.3).

Условия эксплуатации ограждающих конструкций в зависимости от влажностного режима помещений и зон влажности района строительства для выбора теплотехнических показателей материалов наружных ограждений следует устанавливать по таблице 2 СНиП 23-02-2003. Для рассматриваемого примера условия эксплуатации ограждающей конструкции – А.

### *Характеристика ограждающей конструкции*

Конструкция стены (многослойной ограждающей конструкции) представлена на рисунке 21.

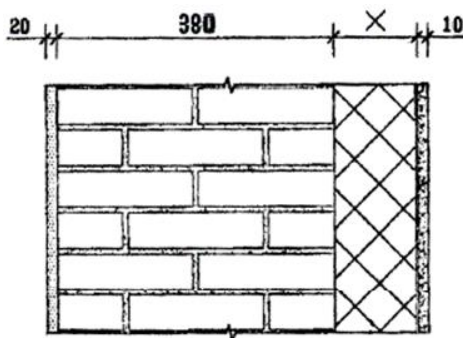


Рисунок 21 – Конструкция стены



Конструкция состоит из четырех слоев (теплофизические характеристики слоев приведены по СП 50.13330.2012 "Тепловая защита зданий"):

1 Штукатурка на цементно-песчаном растворе толщиной 10 мм:

$$\rho=1800\text{кг/м}^3, \delta = 0,01 \text{ м}, \lambda = 0,76 \text{ Вт/(м}\cdot\text{°C)};$$

2 Теплоизоляционная плита: ISOVER OL-E для фасадных систем с толстым штукатурным слоем, производитель ISOVER saint-gobain:

$$\rho = 140 \text{ кг/м}^3, \delta = X \text{ м}, \lambda = 0,036 \text{ Вт/(м}\cdot\text{°C)};$$

3 Кирпич глиняный обыкновенный на цементно-песчаном растворе, толщина кладки 380 мм (ГОСТ 530-80 «Кирпич и камни керамические. Технические условия»):

$$\rho=1800 \text{ кг/м}^3, \delta = 0,38 \text{ м}, \lambda=0,70 \text{ Вт/(м}\cdot\text{°C)};$$

4 Основание на сложном растворе толщиной 20 мм:

$$\rho = 1700 \text{ кг/м}^3, \delta = 0,02 \text{ м}, \lambda = 0,70 \text{ Вт/(м}\cdot\text{°C)}.$$

### ***Определение толщины теплоизоляционного слоя многослойной ограждающей конструкции***

Для расчета толщины теплоизоляционного слоя необходимо определить сопротивление теплопередачи ограждающей конструкции исходя из требований норм энергосбережения.

Определение градусо-суток отопительного периода (СНиП 23-02-2003):

$$D_d = (t_{int} - t_{ht}) \cdot z_{ht}$$

$$D_d = (21 + 4) \cdot 228 = 5700^\circ\text{C} \times \text{сут.}$$

Нормируемые значения сопротивления теплопередаче  $R_{req}$ ,  $\text{м}^2 \cdot \text{°C/Вт}$  в зависимости от градусо-суток района строительства (СНиП 23-02-2003):

$$R_{req} = R_{req} = a \cdot D_d + b$$

$$R_{req} = 0,00035 \times 5700 + 1,4 = 3,395 \text{ м}^2 \cdot \text{°C/Вт},$$

где  $D_d$  - градусо-сутки отопительного периода в Вологде, а и b - коэффициенты, принимаемые по таблице 3 СП 50.13330.2012 для стен жилого здания.

Сопротивление теплопередаче  $R_0$ ,  $\text{м}^2 \cdot \text{°C/Вт}$  ограждающей конструкции с однородными слоями:

$$R_0 = 1/\alpha_{int} + R_k + 1/\alpha_{ext} = 1/8,7 + R_k + 1/23,$$

где  $\alpha_{int}$  – коэффициент теплоотдачи внутренней поверхности ограждающей конструкции, Вт/(м<sup>2</sup>·°С); по СП 50.13330.2012;  $\alpha_{int}$  для стен равен 8,7 Вт/(м<sup>2</sup>·°С);  $\alpha_{ext}$  – коэффициент теплоотдачи наружной поверхности ограждающей конструкции для условий холодного периода, Вт/(м<sup>2</sup>·°С); по СП 50.13330.2012  $\alpha_{ext}$  для стен равен 23 Вт/(м<sup>2</sup>·°С);  $R_k$  – термическое сопротивление ограждающей конструкции с последовательно расположенными однородными слоями, м<sup>2</sup>·°С/Вт.

Термическое сопротивление ограждающей конструкции  $R_k$ , м<sup>2</sup>·°С/Вт, с последовательно расположенными однородными слоями определяется как сумма термических сопротивлений отдельных слоев:

$$R_k = R_1 + R_2 + \dots + R_n,$$

где  $R_1, R_2, R_n$  – термическое сопротивление отдельных слоев ограждающей конструкции, м<sup>2</sup>·°С/Вт. Термическое сопротивление каждого отдельного слоя заданной стены  $R_i = \delta_i / \lambda_i$ , где  $\delta_i$  – толщина слоя, мм;  $\lambda_i$  – расчетный коэффициент теплопроводности материала слоя Вт/(м × °С).

Тогда для 1 слоя (штукатурка)  $R_1 = 0,01/0,76 = 0,013$  м<sup>2</sup>·°С/Вт.

Для 3 слоя (глиняный кирпич):  $R_3 = 0,38/0,70 = 0,543$  м<sup>2</sup>·°С/Вт;

Для 4 слоя (основание):  $R_4 = 0,02/0,70 = 0,029$  м<sup>2</sup>·°С/Вт.

Находим толщину теплоизоляционного слоя (2 слой).

$$R_0 = 0,1149 + 0,013 + X/0,036 + 0,543 + 0,029 + 0,0435 = R_{req} = 3,395 \text{ м}^2 \cdot \text{°С/Вт}.$$

Искомая толщина теплоизоляционного слоя  $X = 0,094$  м.

Номенклатура толщин плит заданного типа утеплителя ISOVER OL-E 50мм и 100мм. Принимаем плиту утеплителя толщиной 100 мм. Термическое сопротивление стены при условии, что толщина утеплителя составляет 100 мм:

$$R_0 = 0,1149 + 0,013 + 2,78 + 0,543 + 0,029 + 0,0435 = 3,523 \text{ м}^2 \cdot \text{°С/Вт}.$$

Для найденной величины  $R_0 = 3,523 \text{ м}^2 \cdot \text{°С/Вт}$  условие  $R_0 > R_{req}$  выполняется. Следовательно, толщина утеплителя подобрана правильно.

## **Расчет толщины теплоизоляционного слоя многослойной ограждающей конструкции с использованием программы TePeМОК**

Развернутый отчет, сформированный программой TePeМОК по результатам теплотехнического расчета заданных исходных данных и конструкции приведен на рисунке 22. Значения, полученные при ручном расчете, соответствуют значениям, рассчитанным программой, с учетом толщины утеплителя, взятого за основу расчета.

TePeМОК	Расчёт	Справка	
<b>Отчёт</b>			
Теплотехнический расчёт ограждающей конструкции выполнен по СНиП 23-02-2003 «Тепловая защита зданий», СП 23-101-2004 «Проектирование тепловой защиты зданий», СНиП 23-01-99* «Строительная климатология», в программе TePeМОК 0.8.5 / 0118 © 2005—2020 Дмитрий Чигинский.			
Определить требуемую толщину слоя в конструкции Наружной стены в Жилом здании, школе, гостинице или общежитии, расположенном в городе Вологда (зона влажности — Нормальная).			
Расчетная температурой наружного воздуха в холодный период года, $t_{ext} = -32$ °C;			
Расчетная средняя температура внутреннего воздуха здания, $t_{int} = 20$ °C;			
Средняя температура наружного воздуха отопительного периода, $t_{ht} = -4.1$ °C;			
Продолжительность отопительного периода, $z_{ht} = 231$ сут.;			
Сухой влажностный режим помещения и условия эксплуатации ограждающих конструкций — А.			
Коэффициент, учитывающий зависимость положения наружной поверхности ограждающих конструкций по отношению к наружному воздуху, $n = 1$ ;			
Коэффициент теплоотдачи наружной поверхности ограждающей конструкции, $\alpha_{ext} = 23$ Вт/(м <sup>2</sup> ·°C);			
Коэффициент теплоотдачи внутренней поверхности ограждающей конструкции, $\alpha_{int} = 8.7$ Вт/(м <sup>2</sup> ·°C);			
Нормируемый температурный перепад, $\Delta t_n = 4$ °C;			
Нормируемое значение сопротивления теплопередаче, $R_{req} = 3.348$ м <sup>2</sup> ·°C/Вт;			
<b>№</b>	<b>Наименование, плотность</b>	<b><math>\lambda</math>, Вт/(м·°C)</b>	<b>t, мм</b>
1	Цементно-песчаный, 1800 кг/м <sup>3</sup>	0.76	10
2	ISOVER OL-E, плита жёсткая (ТС-07-1588-06), кг/м <sup>3</sup>	0.036	x
3	Глиняного обыкновенного (ГОСТ 530-80) на цементно-песчаном растворе, 1800 кг/м <sup>3</sup>	380	
4	Сложный (песок, известь, цемент), 1700 кг/м <sup>3</sup>	0.7	20
Толщина искомого слоя, $t = 94$ мм;			
Суммарная толщина конструкции, $\sum t = 504$ мм;			
Расчёт выполнен 16 февраля 2020 года.			

Рисунок 22 – Теплотехнический расчет в программе TePeМОК

### **2.3 Оформление отчета о выполнении практической работы «Определение толщины теплоизоляционного слоя многослойной ограждающей конструкции с использованием программы TePeМОК»**

Отчет о выполнении практической работы «Определение толщины теплоизоляционного слоя многослойной ограждающей конструкции с использованием программы TePeМОК» оформляется в виде текстового документа в формате Microsoft Word.

Оформление документа должно соответствовать ГОСТу 7.32-2001 «Система стандартов по информации, библиотечному и издательскому делу. Отчёт о научно-исследовательской работе. Структура и правила оформления».

В отчете о проделанной работы должны быть отражены исходные данные для выполнения работы, ручной расчет задачи, основные результаты и выводы, сделанные на основе результатов проведенных расчетов.

Содержание отчета:

- 1 Титульный лист.
- 2 Описание климата местности и микроклимата помещения.
- 3 Описание ограждающей конструкции.
- 4 Ручной расчет толщины теплоизоляционного слоя многослойной ограждающей конструкции.
- 5 Теплотехнический расчет заданной конструкции в программе ТеРеМОК.
- 6 Вывод о корректности полученных данных.

## 2.4 Варианты заданий для выполнения практической работы

Определить толщину теплоизоляционного слоя многослойной ограждающей конструкции (наружной стены жилого здания) с гибкими связями  $d = 6$  мм (шаг раскладки – 0,6 м).

Схема ограждающей конструкции приведена на рисунке 23.

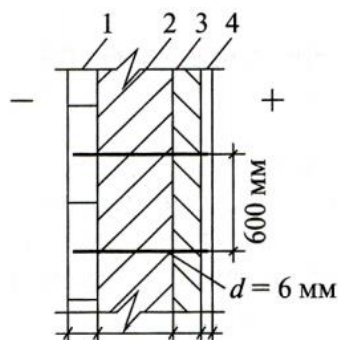


Рисунок 23 – Схема ограждающей конструкции

Исходные данные для выполнения работы приведены в таблице 2 (город строительства) и в таблице 3 (наименования слоев ограждающей конструкции и их характеристики).

Таблица 2 – Варианты заданий (город строительства)

Вариант	Город строительства	Вариант	Город строительства
1	Рязань	16	Псков
2	Тамбов	17	Волгоград
3	Тверь	18	Вологда
4	Саранск	19	Оренбург
5	Тула	20	Владивосток
6	Липецк	21	Калининград
7	Самара	22	Нижний Новгород
8	Омск	23	Ростов на Дону
9	Томск	24	Севастополь
10	Екатеринбург	25	Иркутск
11	Орел	26	Новосибирск
12	Сочи	27	Саратов
13	Адлер	28	Астрахань
14	Краснодар	29	Симферополь
15	Пермь	30	Хабаровск

Таблица 3 – Варианты заданий (ограждающая конструкция)

№ слоя	Материал	Плотность $\rho_0$ , кг/м <sup>3</sup>	Толщина $\delta$ , м
<b>Вариант 1</b>			
1	Кладка из керамического кирпича	1600	0,12
2	Плита минераловатная	200	?
3	Кладка из сплошного глиняного кирпича	1800	0,25
4	Штукатурка (цементно-песчаный раствор)	1800	0,02
<b>Вариант 2</b>			
1	Кладка из керамического кирпича	1400	0,12
2	Мат минераловатный	50	?
3	Кладка из сплошного глиняного кирпича	1800	0,38
4	Штукатурка (известково-песчаный раствор)	1600	0,02

Таблица 3 (продолжение)

№ слоя	Материал	Плотность $\rho_0$ , кг/м <sup>3</sup>	Толщина $\delta$ , м
<b>Вариант 3</b>			
1	Кладка из керамического кирпича	1200	0,12
2	Мат минераловатный	125	?
3	Газобетон	800	0,38
4	Штукатурка (цементно-песчаный раствор)	1800	0,02
<b>Вариант 4</b>			
1	Кладка из глиняного кирпича	1800	0,12
2	Плита минераловатная	125	?
3	Кладка из сплошного глиняного кирпича	1800	0,25
4	Сухая штукатурка (листы гипсовые обшивочные)	800	0,02
<b>Вариант 5</b>			
1	Кладка из силикатного кирпича на песчано-цементном растворе	1800	0,12
2	Плита из стеклянного или штапельного волокна на синтетическом связующем	50	?
3	Керамзитобетон на керамзитовом песке	1000	0,38
4	Штукатурка (цементно-песчаный раствор)	1800	0,02
<b>Вариант 6</b>			
1	Кладка из глиняного кирпича	1600	0,12
2	Пенополистерол	150	?
3	Керамзитобетон на керамзитовом песке	1000	0,25
4	Штукатурка (цементно-песчаный раствор)	1800	0,02
<b>Вариант 7</b>			
1	Кладка из шлакового кирпича	1500	0,12
2	Пенополистерол	40	?
3	Керамзитобетон на керамзитовом песке	1000	0,38
4	Штукатурка (цементно-песчаный раствор)	1800	0,02
<b>Вариант 8</b>			
1	Кладка из керамического пустотного кирпича	1600	0,12
2	Пенополиуретан	80	?
3	Керамзитобетон на керамзитовом песке	1000	0,25
4	Штукатурка (цементно-песчаный раствор)	1800	0,02

Таблица 3 (продолжение)

№ слоя	Материал	Плотность $\rho_0$ , кг/м <sup>3</sup>	Толщина $\delta$ , м
<b>Вариант 9</b>			
1	Кладка из керамического пустотного кирпича	1400	0,12
2	Пенополиуретан	80	?
3	Керамзитобетон на керамзитовом песке	1000	0,38
4	Штукатурка (цементно-песчаный раствор)	1800	0,02
<b>Вариант 10</b>			
1	Кладка из керамического пустотного кирпича	1200	0,12
2	Плита полужесткая минераловатная	50	?
3	Керамзитобетон на керамзитовом песке	1000	0,25
4	Штукатурка (цементно-песчаный раствор)	1800	0,02
<b>Вариант 11</b>			
1	Пемзобетон	1000	0,12
2	Плита из стеклянного или штапельного волокна на синтетическом связующем	50	?
3	Кладка из сплошного глиняного кирпича	1800	0,25
4	Штукатурка (цементно-песчаный раствор)	1800	0,02
<b>Вариант 12</b>			
1	Керамзитобетон на керамзитовом песке	1000	0,12
2	Плита из стеклянного или штапельного волокна на синтетическом связующем	50	?
3	Кладка из сплошного глиняного кирпича	1800	0,38
4	Штукатурка (цементно-песчаный раствор)	1800	0,02
<b>Вариант 13</b>			
1	Бетон на вулканическом шлаке	1000	0,12
2	Пенополистерол	150	?
3	Кладка из сплошного глиняного кирпича	1800	0,25
4	Штукатурка (цементно-песчаный раствор)	1800	0,02
<b>Вариант 14</b>			
1	Железобетон	2500	0,12
2	Пенополистерол	150	?
3	Кладка из сплошного глиняного кирпича	1800	0,38
4	Штукатурка (цементно-песчаный раствор)	1800	0,02

Таблица 3 (продолжение)

№ слоя	Материал	Плотность $\rho_0$ , кг/м <sup>3</sup>	Толщина $\delta$ , м
<b>Вариант 15</b>			
1	Керамзитобетон на кварцевом песке с поризацией	1000	0,12
2	Плита мягкая минераловатная	50	?
3	Кладка из сплошного глиняного кирпича	1800	0,25
4	Штукатурка (цементно-песчаный раствор)	1800	0,02
<b>Вариант 16</b>			
1	Керамзитобетон на перлитовом песке	1000	0,12
2	Пенополистерол	40	?
3	Кладка из сплошного глиняного кирпича	1800	0,25
4	Штукатурка (цементно-песчаный раствор)	1800	0,02
<b>Вариант 17</b>			
1	Шунгизитобетон	1000	0,12
2	Пенополистерол	40	?
3	Кладка из сплошного глиняного кирпича	1800	0,25
4	Штукатурка (цементно-песчаный раствор)	1800	0,02
<b>Вариант 18</b>			
1	Перлитобетон	800	0,12
2	Плита из стеклянного или штапельного волокна на синтетическом связующем	50	?
3	Кладка из сплошного глиняного кирпича	1800	0,25
4	Штукатурка (цементно-песчаный раствор)	1800	0,02
<b>Вариант 19</b>			
1	Термозитобетон	1000	0,12
2	Плита полужесткая минераловатная	50	?
3	Кладка из сплошного глиняного кирпича	1800	0,38
4	Штукатурка (цементно-песчаный раствор)	1800	0,02
<b>Вариант 20</b>			
1	Шлакопемзогазобетон	1000	0,12
2	Плита из стеклянного или штапельного волокна на синтетическом связующем	50	?
3	Кладка из сплошного глиняного кирпича	1800	0,25
4	Штукатурка (цементно-песчаный раствор)	1800	0,02



Таблица 3 (продолжение)

№ слоя	Материал	Плотность $\rho_0$ , кг/м <sup>3</sup>	Толщина $\delta$ , м
<b>Вариант 21</b>			
1	Газобетон	600	0,12
2	Плита полужесткая минераловатная	50	?
3	Кладка из сплошного глиняного кирпича	1800	0,38
4	Штукатурка (цементно-песчаный раствор)	1800	0,02
<b>Вариант 22</b>			
1	Газобетон	300	0,12
2	Пенополистерол	40	?
3	Кладка из сплошного глиняного кирпича	1800	0,25
4	Штукатурка (цементно-песчаный раствор)	1800	0,02
<b>Вариант 23</b>			
1	Пенобетон	600	0,12
2	Плита минераловатная	200	?
3	Кладка из сплошного глиняного кирпича	1800	0,38
4	Штукатурка (цементно-песчаный раствор)	1800	0,02
<b>Вариант 24</b>			
1	Пенобетон	600	0,12
2	Пенополистерол	40	?
3	Кладка из сплошного глиняного кирпича	1800	0,25
4	Штукатурка (цементно-песчаный раствор)	1800	0,02
<b>Вариант 25</b>			
1	Газобетон	800	0,12
2	Плита минераловатная	200	?
3	Кладка из сплошного глиняного кирпича	1800	0,38
4	Штукатурка (цементно-песчаный раствор)	1800	0,02
<b>Вариант 26</b>			
1	Кладка из керамического пустотного кирпича	1200	0,12
2	Мат минераловатный	50	?
3	Керамзитобетон на керамзитовом песке	1000	0,25
4	Штукатурка (цементно-песчаный раствор)	1800	0,02

Таблица 3 (продолжение)

№ слоя	Материал	Плотность $\rho_0$ , кг/м <sup>3</sup>	Толщина $\delta$ , м
<b>Вариант 27</b>			
1	Кладка из силикатного кирпича на песчано-цементном растворе	1800	0,12
2	Плита из стеклянного или штапельного волокна на синтетическом связующем	50	?
3	Керамзитобетон на керамзитовом песке	1000	0,38
4	Штукатурка (известково-песчаный раствор)	1600	0,02
<b>Вариант 28</b>			
1	Кладка из керамического кирпича	1400	0,12
2	Мат минераловатный	50	?
3	Кладка из сплошного глиняного кирпича	1800	0,38
4	Сухая штукатурка (листы гипсовые обшивочные)	800	0,02
<b>Вариант 29</b>			
1	Шунгзитобетон	1000	0,12
2	Пенополистерол	40	?
3	Кладка из сплошного глиняного кирпича	1800	0,25
4	Сухая штукатурка (листы гипсовые обшивочные)	800	0,02
<b>Вариант 30</b>			
1	Керамзитобетон на перлитовом песке	1000	0,12
2	Пенополистерол	150	?
3	Кладка из сплошного глиняного кирпича	1800	0,25
4	Штукатурка (известково-песчаный раствор)	1600	0,02

## БИБЛИОГРАФИЧЕСКИЙ СПИСОК

- 1 ГОСТ 30494-96 (заменен на ГОСТ 30494-2011 с 2011 года) «Здания жилые и общественные. Параметры микроклимата в помещениях».
- 2 СП 23-101-2004 «Проектирование тепловой защиты зданий»
- 3 СП 50.13330.2012 «Тепловая защита зданий»
- 4 СНиП 23-01-99\* (СП 131.13330.2012) «Строительная климатология».
- 5 СНиП 23-02-2003 (СП 50.13330.2012) «Тепловая защита зданий».
- 6 Лихненко, Е.В. Теплотехнический расчет ограждающих конструкций гражданских зданий: Методические указания. / Е.В. Лихненко. – Оренбург: ГОУ ОГУ, 2003. – 26 с.
- 7 Шихов, А.Н. Теплотехнический расчет ограждающих конструкций гражданских и промышленных зданий: учебно-методическое пособие / А.Н. Шихов. – Пермь: Изд-во ФГБОУ ВПО Пермская ГСХА, 2013. – 74 с.

Учебное издание

**Гречушкина** Нина Владимировна

**Байдов** Антон Владимирович

**КОМПЬЮТЕРНЫЕ СРЕДСТВА РЕШЕНИЯ ЗАДАЧИ  
ТЕПЛОТЕХНИЧЕСКОГО РАСЧЕТА  
ОГРАЖДАЮЩЕЙ КОНСТРУКЦИИ**

Методические указания к практическим занятиям

Подписано в печать \_\_\_\_\_. Тираж 20 экз.

Рязанский институт (филиал) Московского политехнического университета  
390000, г. Рязань, ул. Право-Лыбедская, 26/53