

Документ подписан простой электронной подписью
Информация о владельце:
ФИО: Емец Валерий Сергеевич
Должность: Директор филиала
Дата подписания: 19.10.2023 16:06:36
Уникальный программный ключ:
f2b8a1573c

Министерство науки и высшего образования Российской Федерации
Рязанский институт (филиал)
Федерального государственного автономного образовательного учреждения
высшего образования
«Московский политехнический университет»

Кафедра «Информатика и информационные технологии»

Н.В. Гречушкина, С.В. Челебаев

КОМПЬЮТЕРНАЯ ГРАФИКА В САПР КОМПАС

Учебно-методическое пособие

Рязань
2022

УДК 004.92
ББК 30.2
Г 81

Гречушкина, Н.В.

Г 81 Компьютерная графика в САПР КОМПАС: учебно-методическое пособие / Н.В. Гречушкина, С.В. Челебаев. – Рязань: Рязанский институт (филиал) Московского политехнического университета, 2022. – 48 с.

Учебно-методическое пособие содержит теоретические сведения по работе с системой автоматизированного проектирования КОМПАС, примеры решения задач и указания по выполнению практических заданий.

Пособие предназначено для студентов направлений подготовки 09.03.01 Информатика и вычислительная техника, 15.03.05 Конструкторско-технологическое обеспечение машиностроительных производств, 23.03.03 Эксплуатация транспортно-технологических машин и комплексов, 23.05.01 Наземные транспортно-технологические средства, 27.03.04 Управление в технических системах всех форм обучения.

Печатается по решению методического совета Рязанского института (филиала) Московского политехнического университета.

УДК 004.92
ББК 30.2

© Гречушкина Н.В., Челебаев С.В., 2022
© Рязанский институт (филиал) Московского политехнического университета, 2022

Содержание

Введение.....	4
1 Основы работы с графическим редактором КОМПАС 3D.....	5
1.1 Интерфейс графической системы КОМПАС.....	5
1.2 Типы документов.....	5
1.3 Панели инструментов.....	6
1.4 Подготовка документа к работе.....	11
1.5 План выполнения работы «Построение видов»	14
2 Нанесение размеров	16
2.1 Инструментальная панель «Размеры»	16
2.2 Задание параметров отрисовки размеров.....	17
2.3 Задание точностей и параметров размерных надписей.....	18
2.4 Нанесение размеров.....	19
2.5 План работы «Нанесение размеров»	21
3 Построение сопряжений	25
3.1 Расширенные команды панели «Геометрия.....	25
3.2 План работы «Очертания технических форм»	26
4 Использование локальных систем координат	30
4.1 Создание и использование локальных систем координат.....	30
4.2 Обозначения разрезов и выносных элементов на чертежах.....	31
4.3 Создание видов.....	33
4.4 Выполнение штриховок при построении разрезов.....	35
4.5 План работы «Разрезы»	35
5 Использование команд редактирования объектов.....	39
5.1 Команды редактирования изображений.....	39
5.2 План работы «Соединения разъемные»	43
Библиографический список.....	47

Введение

КОМПАС – автоматизированная система разработки и оформления конструкторской и проектной документации, ориентированная на полную поддержку стандартов ЕСКД, СПДС или стандартов конкретного предприятия. КОМПАС позволяет в оперативном режиме выпускать чертежи изделий, конструкций, планы зданий, схемы, спецификации, различные ведомости, инструкции, расчётно-пояснительные записки, технические условия и прочие документы. Получение навыков работы с системой автоматизированного проектирования (САПР) КОМПАС необходимо для понимания принципов инженерного проектирования и создает основу для успешного освоения работы в других САПР.

В учебно-методическом пособии рассмотрены следующие вопросы: основы работы с САПР КОМПАС, возможности системы, создание и редактирования чертежа, выполнение геометрических построений и чертежей, построение сопряжений, нанесение размеров, использование локальной системы координат, оформление чертежей.

Предлагаемое пособие предназначено для студентов, обучающихся по направлениям подготовки 09.03.01 Информатика и вычислительная техника, 15.03.05 Конструкторско-технологическое обеспечение машиностроительных производств, 23.03.03 Эксплуатация транспортно-технологических машин и комплексов, 23.05.01 Наземные транспортно-технологические средства, 27.03.04 Управление в технических системах.

Данное пособие предназначено для использования на занятиях по дисциплинам «Компьютерная графика», «Инженерная компьютерная графика», «Машиностроительная компьютерная графика в системе КОМПАС», «Компьютерная графика при конструировании подъемно-транспортных, строительных, дорожных средств и оборудования».

Пособие печатается после апробации на практических и лабораторных занятиях.

1 Основы работы с графическим редактором КОМПАС 3D

1.1 Интерфейс графической системы КОМПАС

После запуска КОМПАС-3D в его окне отображается Стартовая страница. Она содержит ссылки для быстрого открытия недавних документов, ярлыки для создания новых документов, подсказку об эффективных приемах работы, ссылки на справку и интернет-ресурсы.

После создания или открытия документа в окне КОМПАС появляются элементы для работы с документами и объектами в них (рисунок 1).

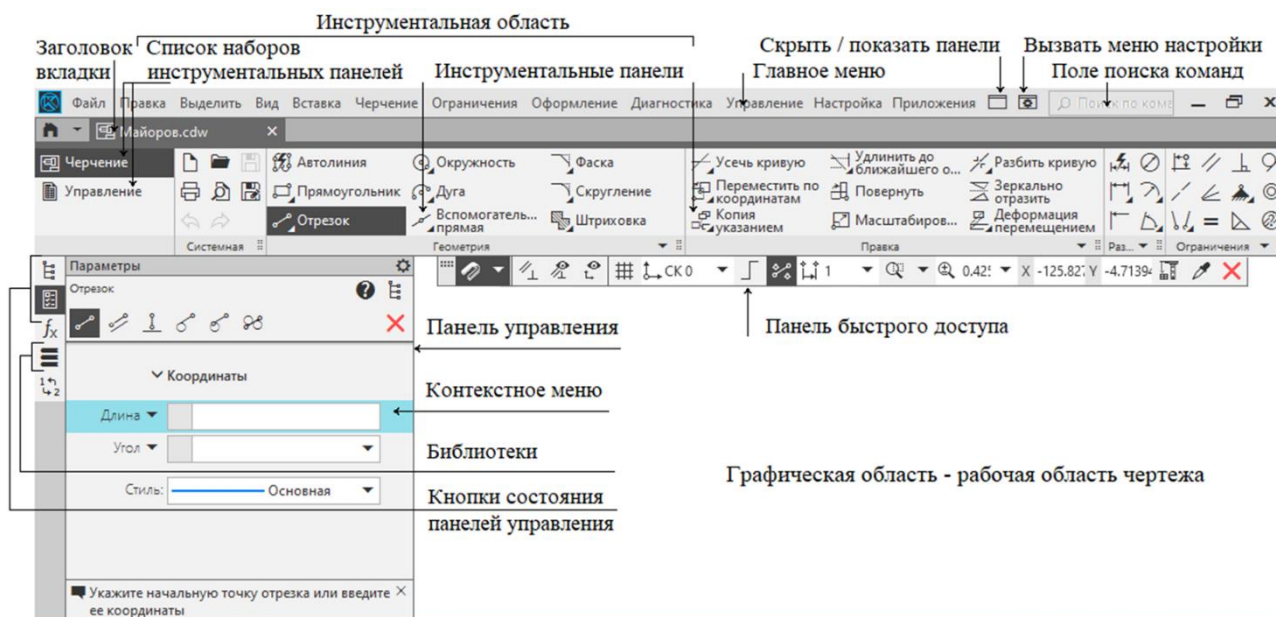


Рисунок 1 – Интерфейс графической системы КОМПАС

Самая верхняя строка служит для вызова выпадающих меню. Под ней находится строка вкладок открытых документов. Ниже размещены инструментальные панели. Под ними – панель быстрого доступа. В левой части экрана находится панель управления; в середине экрана – рабочая область.

1.2 Типы документов

Чертеж – основной тип графического документа в системе КОМПАС. Чертеж содержит графическое изображение изделия в одном или нескольких видах, основную надпись, рамку и всегда содержит один лист заданного пользователем формата. Файл чертежа имеет расширение .cdw.

Фрагмент – вспомогательный тип графического документа. Фрагмент отличается от чертежа отсутствием рамки, основной надписи и других объектов оформления конструкторского документа. Во фрагментах хранятся созданные типовые решения для последующего использования в других документах. Файл фрагмента имеет расширение .frw.

Текстовый документ содержит преимущественно текстовую информацию: пояснительные записки, извещения, технические условия и т.п. Файл текстового документа имеет расширение *.kdw*.

Спецификация – документ, содержащий информацию о составе сборки, представленную в виде таблицы. Файл спецификации имеет расширение *.sprw*.

Деталь – трехмерная модель изделия, изготавливаемого из однородного материала, без применения сборочных операций. Файл детали имеет расширение *m3d*.

Сборка – трехмерная модель изделия, состоящего из нескольких деталей с заданным взаимным положением. Файл сборки имеет расширение *a3d*.

Технологическая сборка – сборка, содержащая технологические данные, например, результат пересчета размеров модели с учетом допусков, технологические объекты (центровые отверстия, отверстия для крепления и т.п.), технологические модели (люнеты, центры, инструменты и прочая оснастка). Файл технологической сборки имеет расширение *t3d*.

1.3 Панели инструментов

Для удобства работы в системе КОМПАС имеются многочисленные панели инструментов с кнопками, которые соответствуют определенным командам системы. Если указатель мыши задержать на какой-либо кнопке панели инструментов, то через некоторое время появится название этой кнопки и подсказка. Для активизации кнопки установите на нее указатель мыши и щелкните левой клавишей. Кнопки, имеющие маленький треугольник в правом нижнем углу, могут вызывать расширенную (дополнительную) панель инструментов. Для этого на такой кнопке нужно придержать нажатой левую клавишу мыши, и через некоторое время появится расширенная панель инструментов с кнопками, определяющими различные способы действия.

Панель инструментов «Системная» (рисунок 2) присутствует практически во всех окнах в различных режимах работы с бóльшим или мёньшим набором кнопок вызова общих команд, таких как «Создать», «Открыть», «Сохранить», «Сохранить как», «Печать», «Предварительный просмотр», «Отменить», «Повторить отмененное действие».

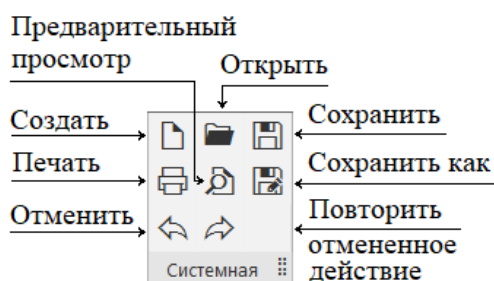


Рисунок 2 – Панель инструментов «Системная»

Панель быстрого доступа (рисунок 3) содержит пиктограммы команд, позволяющих управлять масштабом изображения, настраивать привязки,

включать и отключить отображение вспомогательной сетки в активном окне, создавать в текущем виде чертежа или фрагмента различные локальные системы координат, переходить в режим ортогонального черчения, отслеживать текущие значения координат курсора по осям в текущей системе координат и др.

Режим *ортогонального черчения* служит для быстрого создания объектов или их частей, ортогональных осей текущей системе координат. Для включения и отключения этого режима необходимо воспользоваться кнопкой «Ортогональное черчение», расположенной на панели быстрого доступа. Ортогональный режим используется при построении вертикальных и горизонтальных отрезков и прямых.

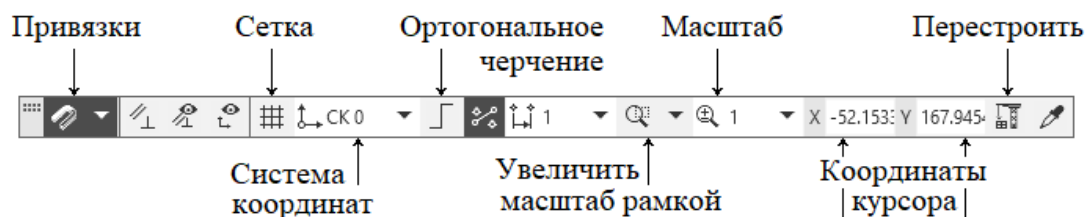


Рисунок 3 – Панель быстрого доступа

При работе с графическим документом часто возникает необходимость точно установить курсор в определенную точку (начало координат, центр окружности, точку пересечения прямых и т. д.), то есть *выполнить привязку курсора* к уже существующим точкам или объектам на изображении. Без такой привязки невозможно создать точный чертеж. В системе «КОМПАС» предусмотрены две разновидности привязки – глобальная и локальная. Для управления глобальными привязками служит панель «Установка глобальных привязок», которую можно активировать с помощью пункта «Настройка» выпадающего списка кнопки «Привязка» на панели быстрого доступа (рисунок 3).

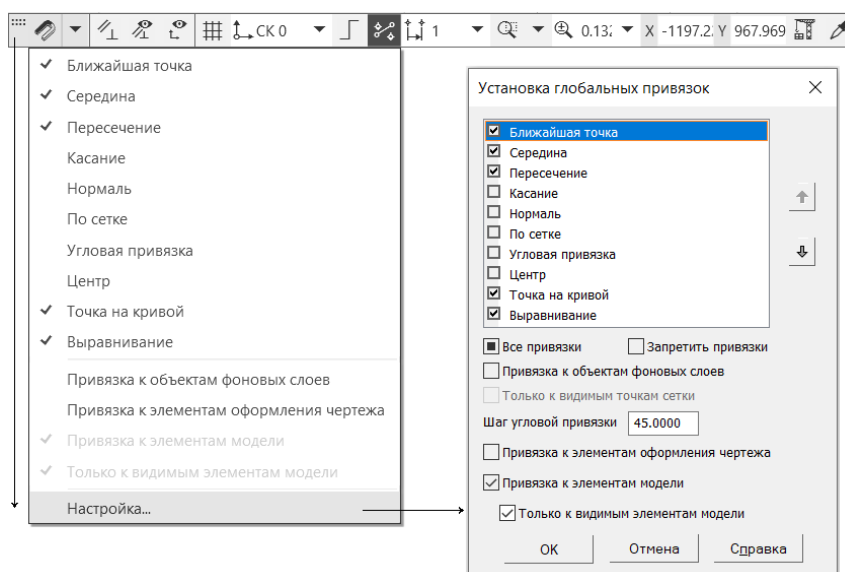


Рисунок 3 – Установка глобальных привязок

Глобальная привязка действует постоянно по умолчанию при вводе и редактировании объектов. Например, если включена глобальная привязка «Середина», то при вводе каждой точки система автоматически будет выполнять поиск ближайшей середины отрезка, находящейся в пределах действия курсора.

Панель управления (рисунок 1) служит для управления параметрами команды и процессом их выполнения. Она является контекстно зависимой, то есть ее содержимое изменяется в зависимости от того, какая команда вызвана. Панель управления может содержать кнопки расширения вызванной команды, контекстное меню с устанавливаемыми параметрами команды, кнопки «Создать объект» и «Прервать команду» и др. Панель управления также называют «Панель параметров команды» или «Панель свойств объекта».

КОМПАС предоставляет возможность использования библиотек однотипных элементов. Для обращения к библиотеке нужно нажать кнопку «Библиотеки» (рисунок 1) а затем выбрать нужную библиотеку из числа предложенных.

Панель инструментов «Геометрия». При построении изображений используются различные команды, расположенные на инструментальной панели «Геометрия» (рисунок 5). Каждая кнопка панели инструментов «Геометрия» имеет свое назначение и расширение. Расширенные команды доступны на панели управления соответствующей основной команды, то есть при вызове основной команды можно выбрать ее доступное расширение. Расширенные команды позволяют получать изображения примитивов различными способами (с использованием различных опций).

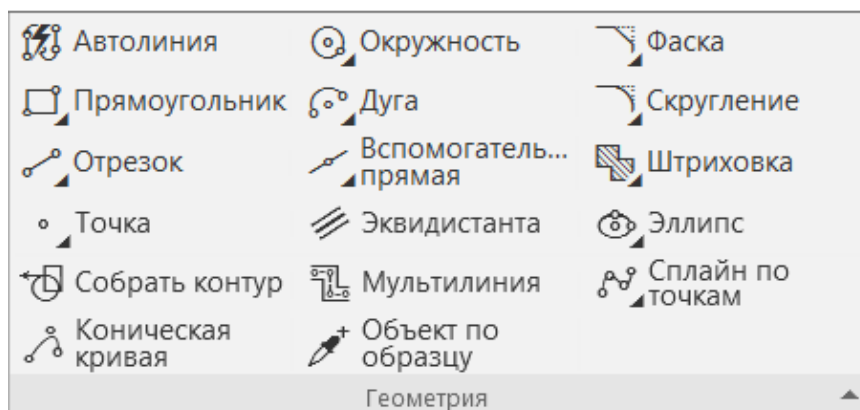


Рисунок 5 – Инструментальная панель «Геометрия»

На инструментальной панели «Геометрия» расположены пиктограммы команд, которые позволяют выполнять следующие построения.

Команда «Точка» строит произвольно расположенную точку при задании ее положения.

Команда «Вспомогательная прямая» строит произвольно расположенную прямую.

Команда «Отрезок» строит произвольно расположенный отрезок.

Команда «Окружность» строит произвольную окружность. Необходимо указать центр окружности, затем точку, лежащую на окружности.

Команда «Дуга» строит одну или несколько произвольных дуг. Необходимо указать центральную, а затем начальную и конечную точки дуги.

Команда «Эллипс» строит произвольный эллипс. Нужно указать центральную точку эллипса и конечную точку первой полуоси, а затем конечную точку второй полуоси эллипса.

Команда «Прямоугольник» строит произвольный прямоугольник.

Команда «Фаска» строит отрезок, соединяющий две пересекающиеся прямые. В контекстном меню команды необходимо задать длину и угол (две длины) усечения пересекающихся объектов.

Команда «Скругление» строит скругление между двумя пересекающимися объектами дугой окружности. В контекстном меню команды необходимо ввести значение радиуса скругления и указать два объекта, между которыми нужно построить скругление.

Команда «Собрать контур» позволяет сформировать контур, последовательно обходя пересекающиеся между собой геометрические объекты.

Команда «Непрерывный ввод объектов» строит последовательность отрезков, дуг или сплайнов. При вводе конечная точка созданного объекта автоматически становится начальной точкой следующего объекта. Использовать эту команду удобно, например, при построении контура детали, состоящего из объектов различного типа.

Команда «Эквидистанта кривой» строит для заданного объекта эквидистанту – некоторую кривую, все точки которой смещены относительно базовой кривой на одно и то же смещение.

Команда «Штриховка» выполняет штриховку замкнутого контура.

Панель инструментов «Правка». При построении изображений зачастую возникает потребность что-то исправить или дополнить. Команды редактирования документов расположены в выпадающем списке меню «Правка» или на инструментальной панели «Правка» (рисунок 6). Пункт меню и инструментальная панель «Правка» являются контекстно зависимыми. При работе с документом «Чертеж» в них находятся команды редактирования его элементов.

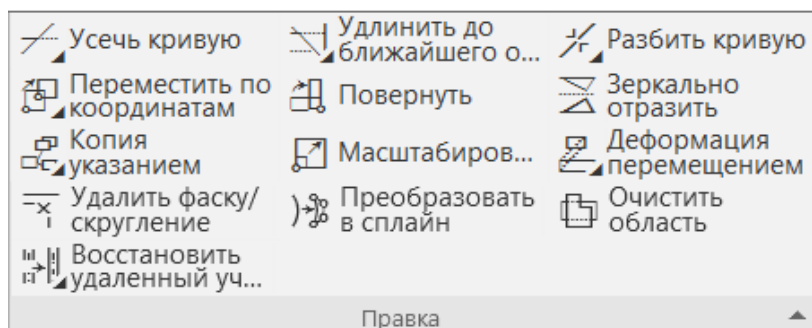


Рисунок 6 – Инструментальная панель «Правка»

На инструментальной панели «Правка» расположены пиктограммы команд, которые позволяют выполнять следующие построения.

Изменить расположение объекта или его части. Команды «Повернуть», «Переместить по координатам» выполняют смещение выбранных объектов в указанном направлении относительно базовой точки, по координатам или на заданное расстояние под заданным углом. Если нужно сдвинуть только часть геометрических объектов, составляющих изображение, а остальные соответствующим образом перестроить, используется команда «Деформация перемещением».

Создать копию объекта Команда «Копия указанием» выполняет смещение копий выбранных объектов в указанном направлении относительно базовой точки, по координатам или на заданное расстояние под заданным углом.

Симметричное размещение копии выделенных объектов относительно заданной оси выполняется командой «Зеркально отразить» (чтобы не сохранять исходный объект необходимо включить на панели свойств опцию «Удалять исходные объекты»).

Аналогичным образом, не устанавливая флажок «Удалять исходные объекты», можно получить копию объекта с помощью команды «Переместить по координатам».

Изменить геометрию объекта позволяют команды «Разбить кривую» (разделение кривой на части в указанных точках), «Усечь кривую» (удаление указанных участков кривой), «Удалить фаску/скругление» (восстановление пересечения кривых на месте фаски или скругления), «Удлинить до ближайшего объекта» (продление указанной кривой до пересечения с ближайшей к ней другой кривой) «Восстановить удаленный участок мультитилинии», «Масштабировать», «Преобразовать в сплайн».

Удаление объектов, находящиеся внутри или снаружи от заданной границы, выполняется командой «Очистить область».

Для активизации команд инструментальной панели «Правка» необходимо:

1) выделить все элементы, по отношению к которым будет применяться выбранная команда;

2) выбрать команду на инструментальной панели «Правка» и нажать на ее пиктограмму;

3) выполнить построение:

- для команд «Копия указанием», «Повернуть», «Переместить по координатам» указать графическим курсором базовую точку, т.е. точку, относительно которой происходит смещение объектов / копии и затем передвинуть выделенные объекты в нужное положение;

- для команд «Усечь кривую», «Удалить фаску/скругление» отметить графическим курсором те части кривых, которые необходимо удалить;

- для команды «Удлинить до ближайшего объекта» указать графическим курсором объект, до которого необходимо удлинить выбранную кривую;

- для команды «Зеркально отразить» указать графическим курсором ось симметрии (щелчком мышки задать точки (сначала одну, а затем другую), через которые пройдет прямая оси симметрии);

4) построение, нажав кнопку «X» на панели свойств объекта.

1.4 Подготовка документа к работе

Создание документов. Для того чтобы создать новый документ, необходимо щелкнуть по кнопке «Создать», выполнить команду «Файл» ⇒ «Создать» или одновременно нажать сочетание клавиш (Ctrl+N). После этого появится диалоговое окно, в котором можно выбрать тип создаваемого документа.

Задание имени чертежа. После создания документа «Чертеж» появится рабочее поле с изображением формата А4 и наименованием чертежа – «Чертеж БЕЗ ИМЕНИ». Сохраните этот документ, выбрав пункт «Файл» ⇒ «Сохранить как...» и указав в появившемся окне папку, где будет сохранен данный документ, и название документа.

Настройка формата чертежа. При создании чертежа может потребоваться изменить формат листа, шрифт и внешний вид отдельных элементов. Для этого необходимо получить доступ к настройкам формата, выполнив команду «Настройка» ⇒ «Параметры». Для изменения формата чертежа также можно щелкнуть правой кнопкой мыши на рабочем поле чертежа и в появившемся меню выбрать пункт «Параметры».

В появившемся диалоговом окне «Параметры» выбрать строку «Параметры первого листа», а затем строку «Формат» (рисунок 7).

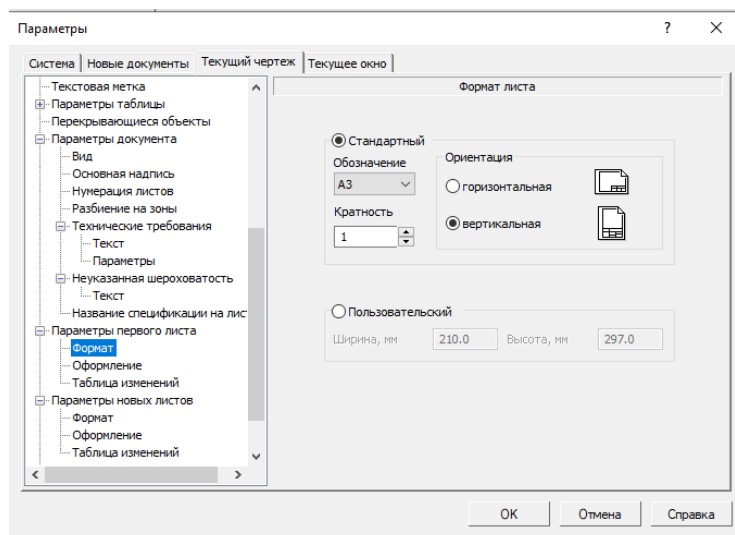


Рисунок 7 – Диалоговое окно «Формат листа»

В открывшемся диалоговом окне необходимо указать требуемый формат листа и его ориентацию. Закончив выбор формата и его ориентацию на рабочем поле, необходимо щелкнуть на кнопке «ОК».

Масштабирование изображения. На рабочем поле начало отсчета координат ведется от левого нижнего угла чертежа. На панели быстрого доступа указан текущий масштаб изображения чертежа кнопкой. Для изменения

масштаба изображения нужно указателем включить кнопку расширения и выбрать необходимый масштаб (рисунок 8).

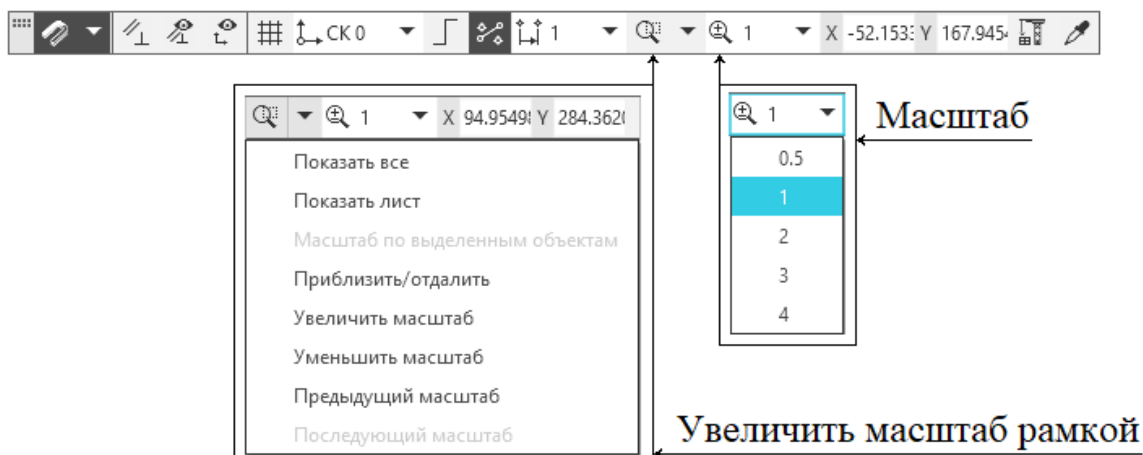


Рисунок 8 – Команды «Масштаб» и «Увеличить масштаб рамкой»

При необходимости увеличения или уменьшения формата чертежа при работе с изображениями прокрутите колесо мыши. Если чертеж неудачно расположен на рабочем поле экрана, можно курсором перемещать его, щелкая по кнопке или полосы прокрутки до тех пор, пока чертеж не займет нужное вам расположение. Для увеличения масштаба изображения в окне построений можно воспользоваться инструментом «Увеличить масштаб рамкой», расположенный на панели быстрого доступа. При использовании этой команды нужно графическим курсором указать область экрана, изображение в которой необходимо увеличить и ее расширение. Для этого необходимо указать щелчком мыши левый верхний угол ограничивающего прямоугольника; указать правый нижний угол прямоугольника. После этого выделенная область будет увеличена.

Примечание: масштабирование изображения касается только отображения объектов на экране и не связано с изменением их фактических размеров на чертеже. Для изменения масштаба объектов, то есть увеличения или уменьшения их фактических размеров, используйте команду «Масштабировать» на инструментальной панели «Геометрия».

Выбор типов линий построения изображений. При построении геометрических объектов возможно использование различных типов линий, установленных ГОСТ 2.303–68 [2]. Для этого используют выпадающее меню «Стиль» на панели свойств объекта при включении соответствующей кнопки инструментальной панели «Геометрия» (рисунок 9).

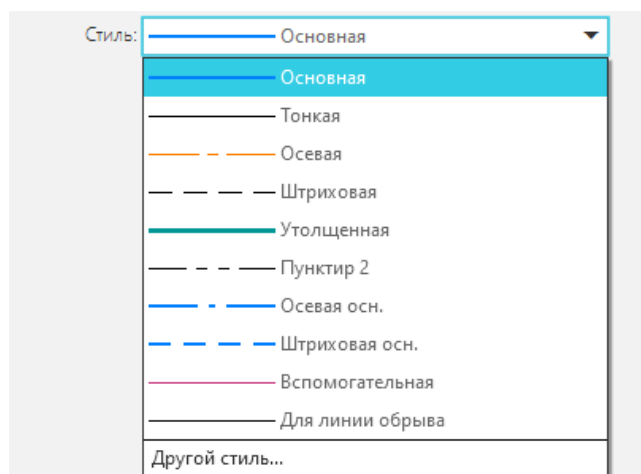


Рисунок 9 – Выбор типов линий в выпадающем меню «Стиль»

Компоновка изображений основных видов детали. В инженерной практике при выполнении чертежей начинают построения с компоновки чертежа, определения количества и расположения основных видов.

Под компоновкой понимается такое расположение изображений на чертеже, при котором рабочее поле занято изображениями равномерно.

Для изображения габаритных прямоугольников целесообразно использовать команду «Вспомогательные прямые» инструментальной панели «Геометрия». Вспомогательные прямые применяют для точного позиционирования графического курсора.

Для удаления вспомогательных линий их необходимо выделить графическим курсором и нажать на клавишу Del на клавиатуре или выбрать команду «Вырезать» в меню, открываемом по щелчку правой кнопкой мыши, и затем указать графическим курсором нужную прямую.

Заполнение основной надписи. Команда «Основная надпись» может быть вызвана командой «Настройка» ⇒ «Параметры» ⇒ «Параметры документа» ⇒ «Основная надпись». При помощи этой команды можно заполнять основную надпись автоматически или вручную. Чтобы основная надпись заполнялась автоматически, необходимо поставить галочку в окошке метки «Синхронизировать основную надпись».

Пункт «Оформление» позволяет выбрать требуемый стиль оформления листа в соответствии с ГОСТ. По умолчанию используется схема оформления первого листа конструкторского чертежа согласно ГОСТ 2.104–2006 [1].

Для заполнения основной надписи необходимо:

- 1) дважды щелкнуть левой клавишей мыши на поле основной надписи, войдя в режим ее редактирования;
- 2) заполнить требуемые графы основной надписи (размер шрифта выбирается автоматически);
- 3) щелкнуть мышью по кнопке «Создать» на панели специального управления, завершив редактирование основной надписи.

1.5 План выполнения работы «Построение видов»

Цель работы: изучение программного интерфейса, настроек графического редактора, команд вычерчивания графических примитивов и геометрических изображений на чертежах.

Последовательность выполнения работы.

1. Создайте новый документ Чертеж. Выберите формат А4 с основной надписью вдоль длинной стороны. Исходные данные для выполнения задания приведены на рисунке 12.

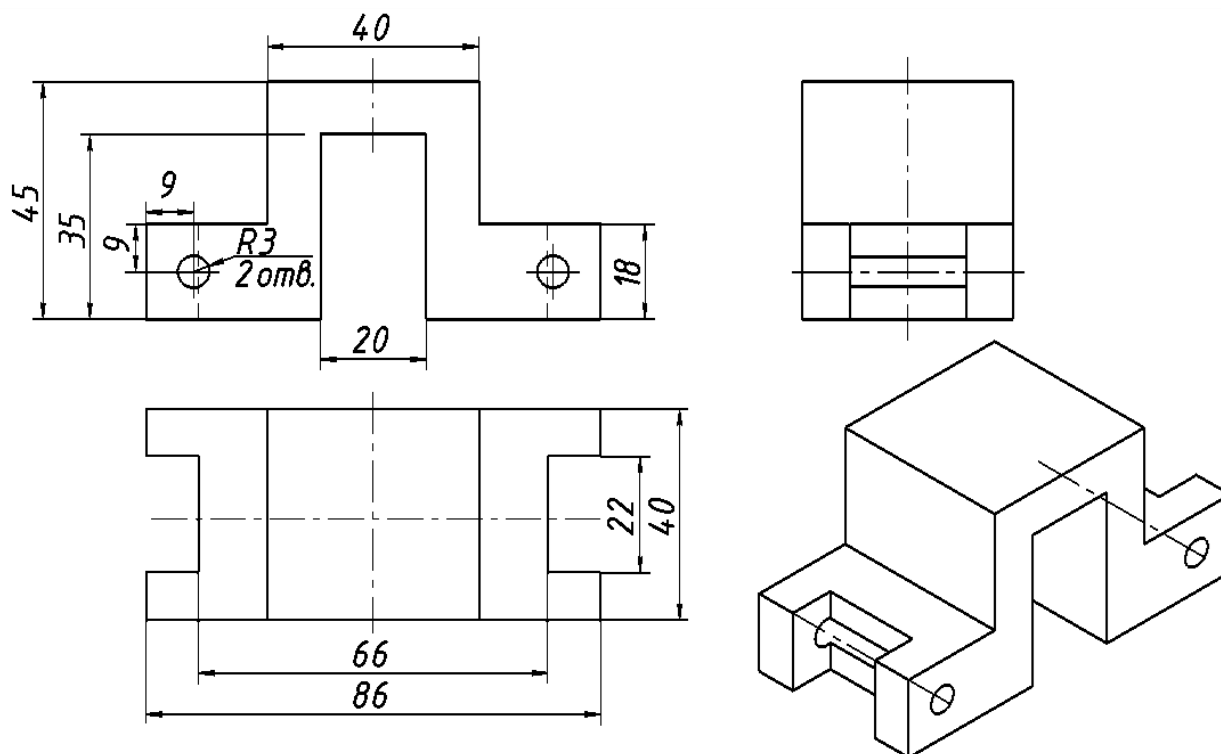


Рисунок 12 – Исходные данные для выполнения лабораторной работы

2. Войдите в режим редактирования основной надписи и заполните все необходимые графы. Для данной работы обозначение документа МКГ.15.03.01.00.01.000 или ИКГ.09.03.01.00.01.000; наименование – Построение видов. Сохраните файл.

3. Выполните компоновку чертежа.

Задание лабораторной работы заключается в построении взаимосвязанных изображений детали – видов, между которыми существует проекционная связь. Обеспечение проекционной связи при выполнении чертежа в графической системе КОМПАС достигается с помощью использования расширенных команд кнопки – Вспомогательные прямые.

Постройте вспомогательный прямые а и 1. Затем, используя команду «параллельная прямая» достройте необходимые вспомогательные прямые с – d и 2 – 4 на заданном расстоянии (рисунок 13). Размеры и надписи не наносите.



Рисунок 13 – Компоновка чертежа

4. Постройте изображения главного вида и вида слева с помощью команды «Отрезок» в режиме ортогонального черчения. Построения начинайте с левого нижнего угла вида. При необходимости постройте вспомогательные прямые, изменяйте масштаб изображения и типы линий (рисунок 14).

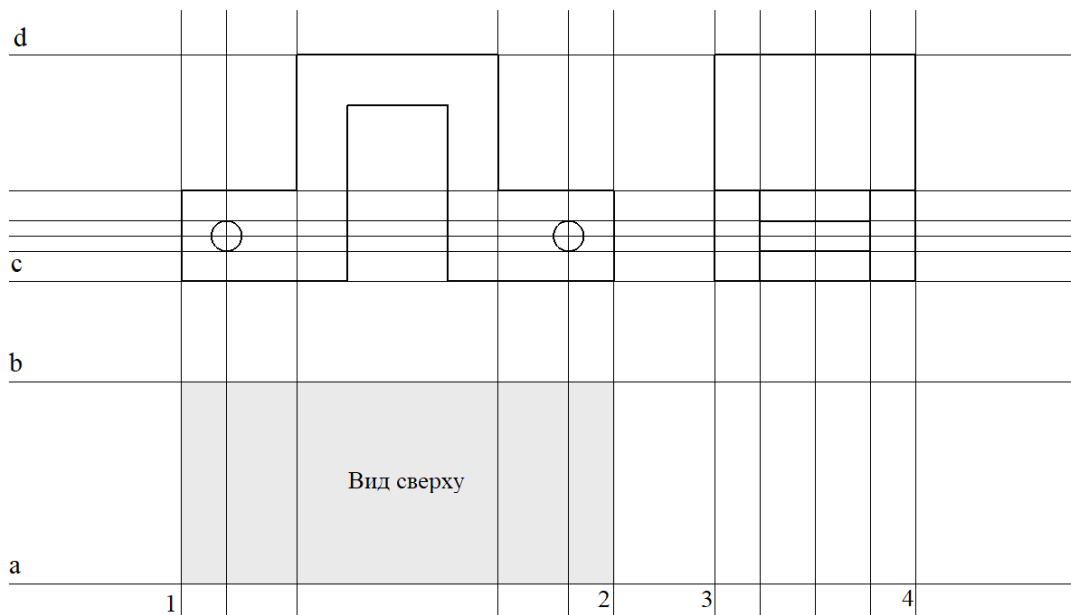


Рисунок 14 – Выполнение работы

5. Постройте изображения вида сверху, используя команды Вспомогательные прямые. Так как деталь имеет плоскость симметрии, выполняйте построения половины вида. Постройте вторую половину вида сверху, используя команду «Правка» ⇒ «Зеркально отразить».

6. Удалите вспомогательные прямые.

Окончательный результат выполнения работы представлен на рисунке 15.

Содержание панели «Размеры» включает следующий набор кнопок.

«Авторазмер» позволяет построить размер, тип которого автоматически определяется системой в зависимости от того, какие объекты указаны для простановки размеров.

«Линейный размер» проставляет простой линейный размер.

«Диаметральный размер» строит размер диаметра окружности.

«Радиальный размер» строит размер радиуса дуги окружности.

«Угловой размер» проставляет простой угловой размер.

«Размер дуги окружности» строит размер, характеризующий дугу окружности.

«Линейный с общей размерной линией» проставляет простые линейные размеры с совпадающими первыми точками привязки;

«Угловой с общей размерной линией» проставляет простые угловые размеры с совпадающими первыми сторонами углов.

«Линейный с обрывом» проставляет линейный размер с обрывом;

«Угловой с обрывом» проставляет угловой размер с обрывом.

«Отметка уровня» позволяет строить размер высоты.

«Выровнять размерные линии» располагает размерные линии линейных размеров на одной прямой, а угловых размеров – на одной окружности (или на окружностях с равными радиусами).

2.2 Задание параметров отрисовки размеров

Размерный примитив в КОМПАС состоит из следующих элементов: выносная линия (проводится от объекта к размерной линии); размерные стрелки; размерная линия (линия со стрелками, параллельная соответствующему измерению); выноска (используется, если размерный текст размещается на полке); размерный текст (текстовая строка, содержащая величину размера и другую информацию). Элементы размерного примитива показаны на рисунке 15.

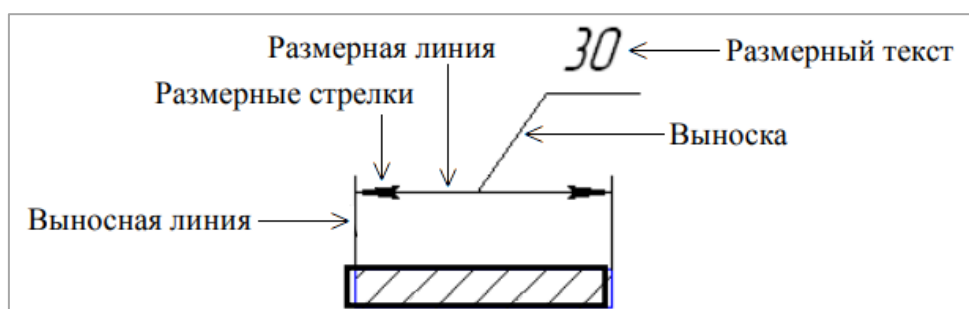


Рисунок 15 – Элементы размерного примитива

Настройка параметров отрисовки размерных примитивов (внешний вид проставляемых размеров) для графических документов выполняется в диалоге «Параметры отрисовки размеров» (рисунок 16). Диалоговое окно «Параметры отрисовки размеров» вызывается командой:

- для новых документов: «Настройка» ⇒ «Параметры...» ⇒ «Новые документы» ⇒ «Графический документ» ⇒ «Размеры» ⇒ «Параметры»;

- для текущего документа: «Настройка» ⇒ «Параметры...» ⇒ «Текущий чертеж/фрагмент» ⇒ «Размеры» ⇒ «Параметры».

Можно использовать значения параметров по умолчанию, а можно ввести или выбрать их из раскрывающихся списков. Введенные значения будут добавляться в список и сохраняться в течение сеанса работы системы КОМПАС.

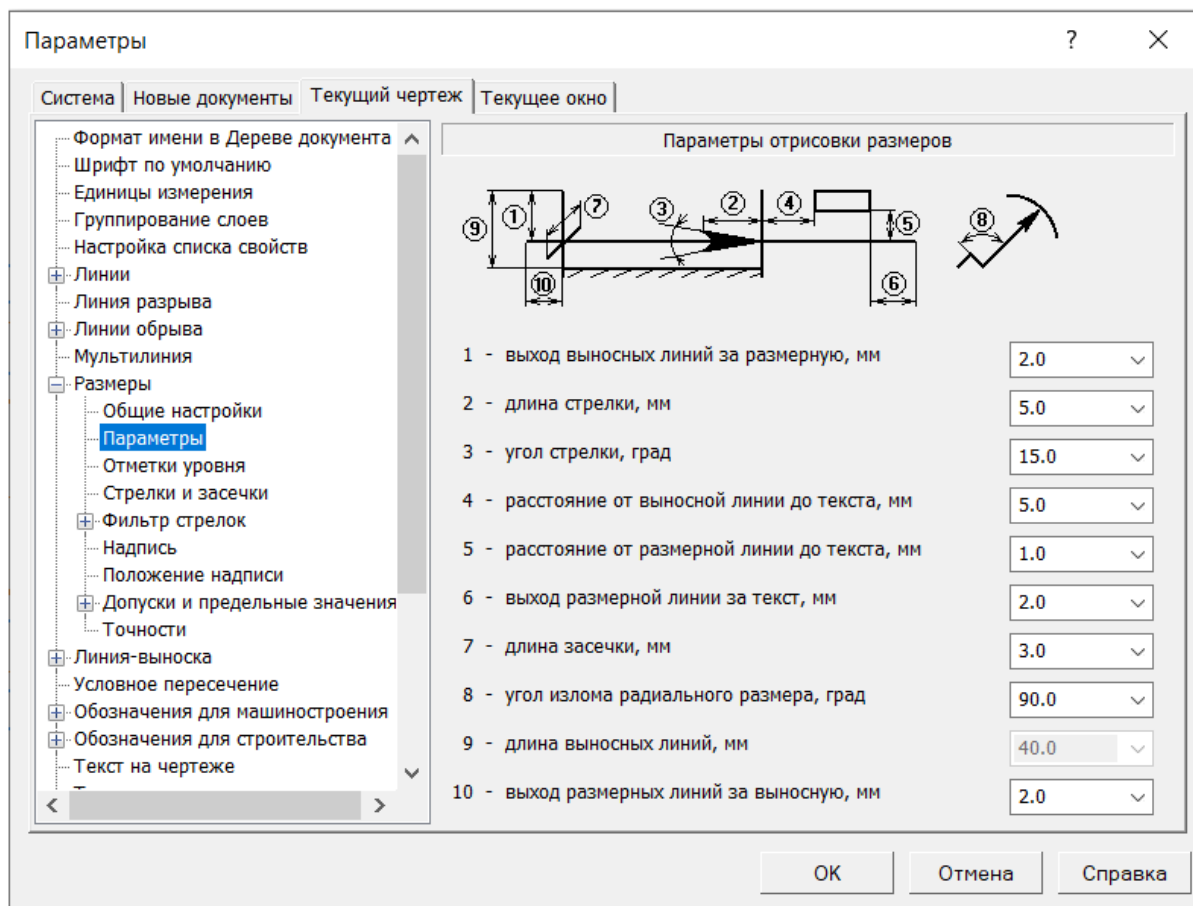


Рисунок 16 – Диалоговое окно «Параметры отрисовки размеров»

2.3 Задание точностей и параметров размерных надписей

Настройка параметров отображения значений размеров в размерных надписях для графических документов выполняется в диалоге «Точности размерных надписей», которое вызывается командой:

- для новых документов: «Настройка» ⇒ «Параметры...» ⇒ «Новые документы» ⇒ «Графический документ» ⇒ «Размеры» ⇒ «Точности»;

- для текущего документа: «Настройка» ⇒ «Параметры...» ⇒ «Текущий чертеж/фрагмент» ⇒ «Размеры» ⇒ «Точности».

В диалоговом окне «Точности размерных надписей» можно задать следующие параметры:

- количество знаков после запятой, которые необходимо отображать в размерных надписях (точность отображения значения можно поменять вручную для любого размера кроме отметки уровня при его создании или редактировании);

- отображение незначащих нулей после запятой, чтобы размерные надписи всегда содержали указанное количество знаков после запятой;
- точность отображения значений угловых размеров, имеющих формат $xx^{\circ}xx'xx''$ (с точностью до градусов, минут и секунд);
- задание с помощью счетчика номера качества (если установить в этом поле значение 5, то наименования всех качеств с номерами 5 и выше не будут отображаться в размерных надписях); данный элемент управления доступен при отключенной опции «Показывать все», которая позволяет включать в размерную надпись качество с любым номером.

Настройка параметров размерных надписей для графических документов выполняется в диалоге «Параметры размерных надписей», которое вызывается командой:

- для новых документов: «Настройка» ⇒ «Параметры...» ⇒ «Новые документы» ⇒ «Графический документ» ⇒ «Размеры» ⇒ «Надпись»;
- для текущего документа: «Настройка» ⇒ «Параметры...» ⇒ «Текущий чертеж/фрагмент» ⇒ «Размеры» ⇒ «Надпись».

В диалоговом окне «Параметры размерных надписей» можно задать следующие параметры: гарнитуру шрифта, высоту шрифта в мм, ширину шрифта в %, шаг строк в мм (расстояние между строками), цвет и начертание шрифта (курсив, жирный, подчеркнутый).

2.4 Нанесение размеров

Линейные размеры. Панель свойств команд простановки линейных размеров имеет несколько закладок и открывается в левой части экрана при выборе инструмента «Линейный размер». Закладка «Параметры» предназначена для настройки отображения создаваемого размера и позволяет управлять его параметрами.

Для простановки линейного размера щелкните на кнопке «Линейный размер» инструментальной панели «Размеры». В «Панели свойств» задайте параметры размера. Простановка линейного размера начинается с задания точек привязки выносных линий: укажите графическим курсором точку p1 – начало первой выносной линии, затем точку p2 – начало второй выносной линии и точку p3 – положение размерной линии (рисунок 17а).

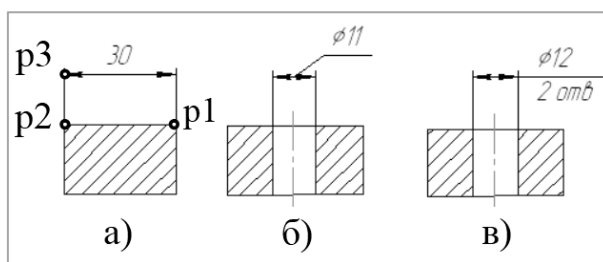


Рисунок 17 – Варианты нанесения линейных размеров

Если точки привязки принадлежат одному объекту (отрезку), то удобно пользоваться автоматической привязкой размера к граничным точкам этого объекта с помощью кнопки «Выбор базового объекта» на панели специального назначения.

Для изображения размера с полкой необходимо указать требуемый вид размещения текста разделе «Дополнительные параметры» вкладки «Параметры» на панели свойств. Для нанесения линейного размера со знаком диаметра и на полке (рисунок 17б) необходимо после задания двух точек начала выносных линий (точек p1 и p2) щелкнуть графическим курсором на слово «Текст» панели свойств и указать необходимый символ в открывшейся вкладке (рисунок 18).

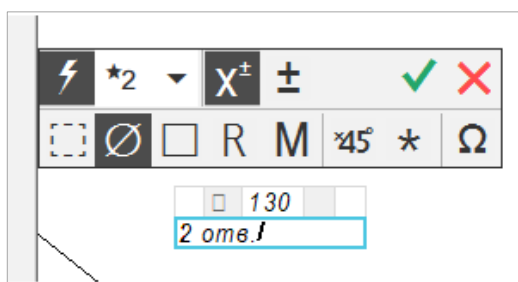
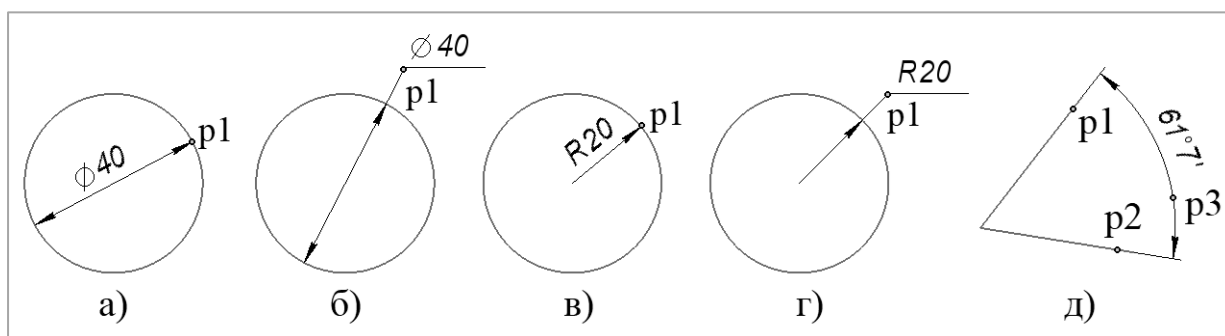


Рисунок 18 – Настройка размерной надписи

Для нанесения линейного размера со знаком диаметра с указанием количества отверстий (рисунок 17в) необходимо после задания двух точек начала выносных линий (точек p1 и p2) щелкнуть графическим курсором на слово «Текст» панели свойств, указать символ знака диаметра, а затем щелкнуть поле под размерной надписью и набрать текст «2 отв.». Завершите построение.

Радиальные, диаметральные и угловые размеры. Для нанесения размеров радиуса или диаметра необходимо щелкнуть на пиктограмме «Радиальный размер» или «Диаметральный размер» инструментальной панели «Размеры», указать графическим курсором точку на изображении дуги или окружности и затем указать графическим курсором точку, определяющую положение размерной линии – точка p1 (рисунок 19).



а, б – диаметральные размеры; в, г – радиальные размеры; д – угловой размер

Рисунок 19 – Нанесение диаметрального, радиального и углового размеров

Для нанесения углового размера (рисунок 19д) необходимо щелкнуть на кнопке «Угловой размер» инструментальной панели «Размеры», затем указать

графическим курсором точку на изображении первой прямой (точка p1) и точку на изображении второй прямой (точка p2), после чего указать графическим курсором точку, определяющую положение размерной линии (точка p3).

2.5 План работы «Нанесение размеров»

Цель работы: получить навыки построения изображения детали с простановкой необходимых размеров в приложении «КОМПАС-График».

Последовательность выполнения работы.

1. Создайте новый чертеж. Выберите формат А4 с основной надписью вдоль короткой стороны.

2. Войдите в режим редактирования основной надписи и заполните все необходимые графы. Для данной работы обозначение документа МКГ.15.03.01.00.02.000 или ИКГ.09.03.01.00.02.000; наименование изделия – Крышка. Сохраните файл.

3. Проанализируйте деталь, представленную на Рисунке 20и. Изображение симметричное, состоит из трех контуров; в каждом контуре есть повторяющиеся элементы, которые можно построить либо зеркальным отображением, либо круговым массивом.

4. Постройте осевые линии с помощью команды «Отрезок» инструментальной панели «Геометрия». Для построения внешнего контура, постройте окружность диаметром 130 мм (тип линии – основная), вызвав команду «Окружность».

Постройте еще две окружности радиусом 15 мм и диаметром 16 мм (тип линии – основная). Построение показано на рисунке 20а.

5. Для обрезки лишних линий вызовите команду «Усечь кривую» на инструментальной панели «Редактирование» и укажите обрезаемые части кривых (рисунок 20б).

6. Для копирования одинаковых элементов выделите дугу и окружность диаметром 16 мм. Вызовите команду «Черчение» ⇒ «Копировать» ⇒ «Копия по окружности».

Укажите пересечение осевых линий (центр большой окружности) в качестве центра кругового массива, по которой будут размещены копии.

На панели свойств задайте количество элементов массива – 6 и режим размещения копий «Вдоль всей окружности» для равномерного распределения элементов массива по окружности.

Нажмите кнопку «Создать объект».

Построение показано на рисунке 20в.

Используя команду «Усечь кривую», обрежьте лишние фрагменты кривых.

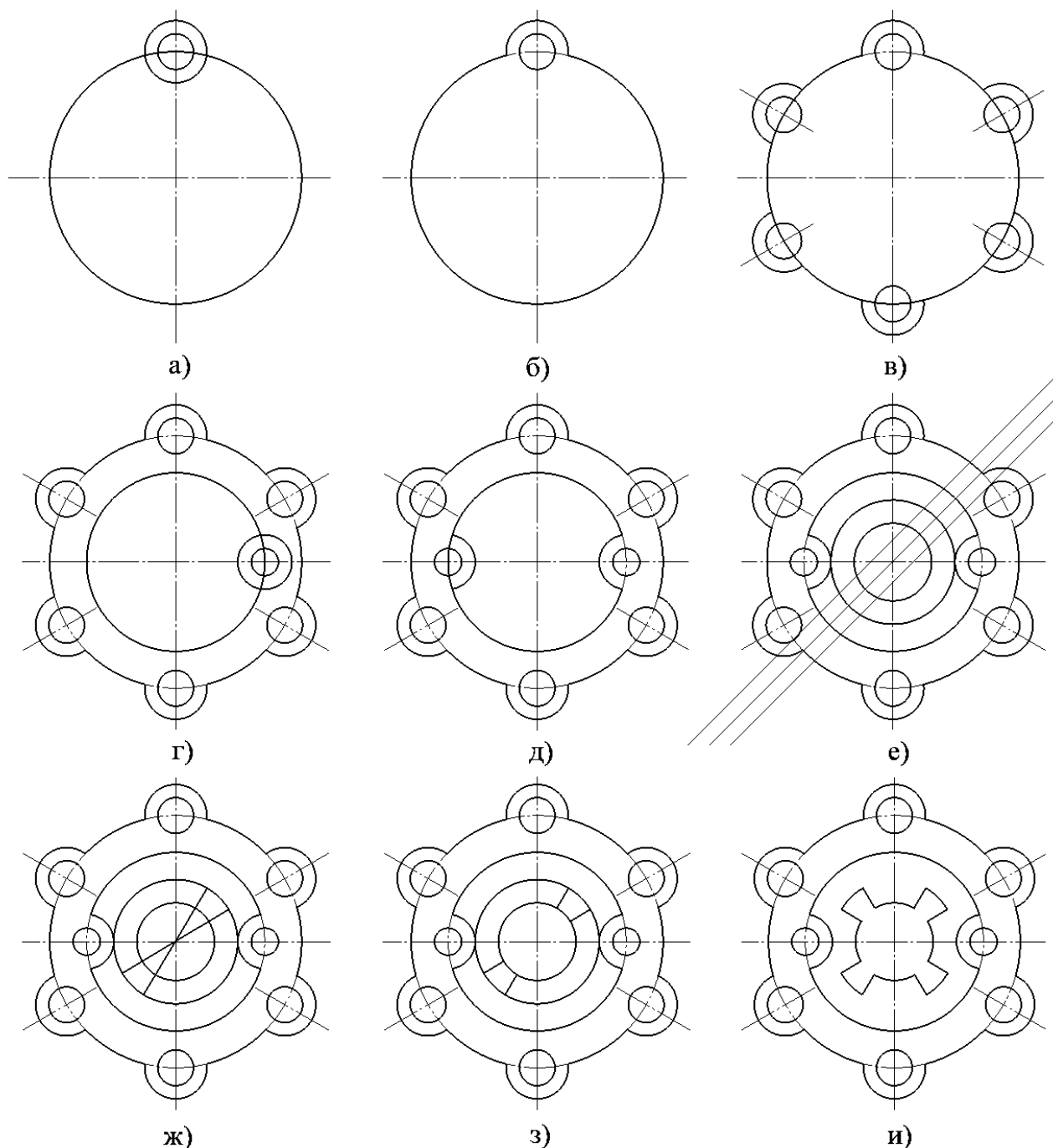


Рисунок 20 – Последовательность выполнения задания

7. Создайте три окружности диаметром 92 мм, диаметром 14 мм и радиусом 14 мм (рисунок 20г).

Используя команду «Усечь кривую», обрежьте лишние фрагменты кривых.

8. Выделите дугу и маленькую окружность. Выберите команду «Правка» ⇒ «Зеркально отразить». С помощью двух точек (обязательно с привязкой, например, Центр), расположенных на вертикальной оси больших окружностей, укажите ось симметрии. На панели свойств отследите, чтобы была включена опция «Оставлять исходные объекты».

Построение показано на рисунке 20д.

Используя команду «Усечь кривую», обрежьте лишние фрагменты кривых.

9. Для построения внутреннего контура, постройте две окружности диаметрами 64 мм и 40 мм.

С помощью команды «Вспомогательная прямая» инструментальной панели «Геометрия» постройте вспомогательную прямую, проходящую через пересечение осевых линий под углом 45° .

Постройте две вспомогательные прямые на расстоянии 8 мм выше и ниже уже построенной прямой, используя команду «Геометрия» \Rightarrow «Вспомогательная прямая» \Rightarrow «Параллельная прямая».

Построение показано на рисунке 20е.

10. Через точки пересечения вспомогательных прямых с окружностью диаметром 64 мм, постройте два отрезка, пересекающихся в центре больших окружностей, используя команду «Отрезок» (рисунок 20ж).

Используя команду «Усечь кривую», обрежьте лишние фрагменты отрезков (рисунок 20з).

11. Выделите четыре полученных отрезка и отразите их зеркально относительно вертикальной оси с помощью команды «Правка» \Rightarrow «Зеркально отразить» (рисунок 20и).

Используя команду «Усечь кривую», обрежьте лишние фрагменты окружностей.

12. Постройте осевые линии, используя команду инструментальной панели «Обозначения» \Rightarrow «Обозначение центра».

Для построения радиальных осевых линий используйте опцию в области «Тип» \Rightarrow «Одна ось».

Для построения диаметральных осевых линий, используйте команду «Геометрия» \Rightarrow «Дуга» со стилем линии «Осевая».

13. Установите точность размерных надписей – число знаков после запятой 0. Используя команды инструментальной панели «Размеры» (линейный размер, диаметральный размер, радиальный размер, угловой размер), нанесите необходимые размеры согласно ГОСТ 2.307–2011 [3].

Законченный чертеж представлен на рисунке 21.

Перв. примен.	ИКТ.09.03.01.00.02.000			
Справ. №				
Взам инв №				
Инв. № дубл.	Подп. и дата	ИКТ.09.03.01.00.02.000		
Подп. и дата	Изм	Лист	№ докум.	Подп.
Инв. № подл.	Разраб.	Иванов	<h1>Крышка</h1>	
Подп.	Пров.	Гречушкина		
Утв.	Т.контр.		Лит.	Масса
			Масштаб	1:1
			Лист	Листов 1
			РИ(ф)МПУ	
			Копировал	Формат А4

Рисунок 21 – Пример выполнения задания

3 Построение сопряжений

3.1 Расширенные команды панели «Геометрия»

В инженерной практике при выполнении чертежей часто встречается построение касательных к окружностям, а также сопряжений – плавных переходов от одной линии к другой, выполненных по дуге окружности.

Для выполнения указанных геометрических построений используются расширенные команды панели «Геометрия», расположенные в соответствующих разделах выпадающего меню «Черчение»: отрезок, касательный к двум кривым; касательный отрезок через точку кривой; окружность, касательная к двум (трем) кривым; дуга, касательная к кривой, скругление и др. Выбрать указанные команды можно также указанием необходимых параметров на панели управления стандартных команд инструментальной панели «Геометрия». Например, «Геометрия» ⇒ «Отрезок» ⇒ «Отрезок, касательный к двум кривым».

Построение касательной прямой к двум окружностям. Построение касательных к двум окружностям заданных радиусов представлено на рисунке 22.

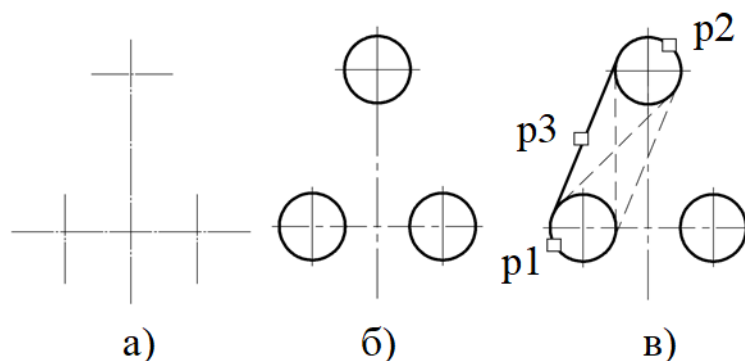


Рисунок 22 – Построение касательной прямой к двум окружностям

Вначале рекомендуется изобразить осевые линии, задающие центры окружностей (рисунок 22а). Далее изобразите сами окружности, к которым строится касательная прямая (рисунок 22б). Затем выберите команду «Отрезок, касательный к двум кривым». Укажите графическим курсором произвольную точку (точка p1) на первой окружности, к которой должна быть проведена касательная прямая (рисунок 22в). Укажите графическим курсором произвольную точку (точка p2) на второй окружности, к которой должна быть проведена касательная прямая. Выберите курсором нужную касательную на графической зоне (точка p3) и нажмите кнопку «Создать объект» на панели специального управления. Завершите построение, нажав на кнопку «Прервать команду» на панели специального управления.

Построение окружности, касательной к двум кривым. Построение окружности, касательной к двум заданным кривым представлено на рисунке 23. Начните построение, выбрав команду «Окружность, касательная к двум

кривым», которая является расширенной командой построения окружности. Укажите графическим курсором произвольную точку (точка p1) на первой заданной окружности, которой должна касаться искомая окружность (рисунок 23а). Укажите графическим курсором произвольную точку (точка p2) на второй заданной окружности, которой должна касаться та же искомая окружность. В панели свойств задайте радиус сопрягаемой окружности (поле радиус). Выберите курсором на графической зоне нужную касательную окружность (точка p3) и нажмите кнопку «Создать объект» панели специального управления. Нажмите кнопку «Прервать команду» на панели специального управления. Удалите ненужную часть построенной сопрягаемой окружности. Для этого выдерите команду «Усечь кривую» и укажите курсором точки p4 и p5.

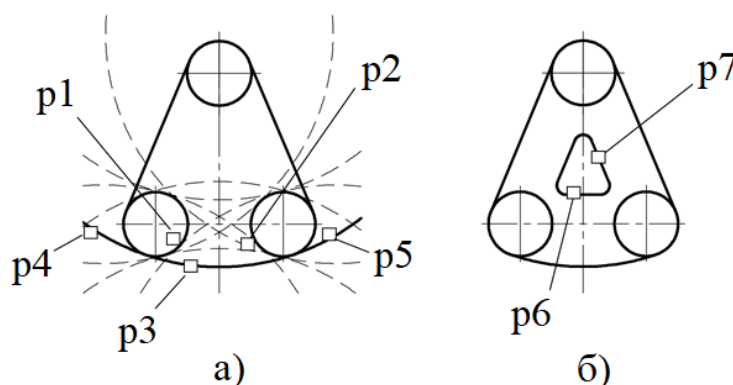


Рисунок 23 – Построение окружности, касательной к двум окружностям и двум прямым

Построение сопряжения между двумя прямыми. Выберите команду «Скругление» инструментальной панели «Геометрия». В соответствующем поле панели свойств задайте радиус сопряжения и соответствующие переключатели «Усекать» или «Не усекать» элементы 1 или 2. Укажите курсором на графической зоне прямые, между которыми строится сопряжение (на рисунке 23б это точки p6 и p7). Нажмите кнопку «Прервать команду» на панели специального управления.

3.2 План работы «Очертания технических форм»

Цель работы: получить навыки построения сопряжений при выполнении рабочего чертежа прокладки в приложении «КОМПАС-График».

Последовательность выполнения работы.

1. Создайте новый чертеж. Выберите формат А3 с основной надписью вдоль короткой стороны.

2. Войдите в режим редактирования основной надписи и заполните все необходимые графы. Для данной работы обозначение документа МКГ.15.03.01.00.03.000 или ИКГ.09.03.01.00.03.000; наименование изделия – Очертания технических форм. Сохраните файл.

3. Проанализируйте деталь, представленную на Рисунке 24е.

4. Начертите осевые линии (рисунок 24а), используя команду «Отрезок» инструментальной панели «Геометрия». Задайте стиль линии «Осевая».

Постройте вертикальную ось А. Перпендикулярно ей постройте ось Б. Затем с помощью команды «Параллельный отрезок» постройте ось В, смещенную вниз от оси Б на 50мм, и ось Г, смещенную вниз от оси В на 8 мм.

Изображения вертикальных и горизонтальных линий рекомендуется выполнять при включенном режиме «Ортогональное черчение» панели «Текущее состояние».

5. Изобразите заданные окружности (рисунок 24а). Две окружности радиусом 40 мм разместите так, чтобы центр первой из них находился на пересечении осей А и Б, а центр второй – на пересечении осей А и В. Постройте окружность радиусом 16 мм с центром на пересечении осей А и Г.

Для точного указания точек используйте объектную привязку «Пересечение». Для этого нажмите кнопку «Установка глобальных привязок» и в открывшемся окне установите опцию «Пересечение».

6. Постройте окружности, касательные к заданным окружностям, используя команду «Окружность, касательная к двум кривым» (рисунок 24а).

Удалите ненужные части окружностей, используя команду «Усечь кривую» инструментальной панели «Редактирование» (рисунок 24б).

7. Постройте дугу окружности m на заданном расстоянии от внешнего контура К и отрезок n , параллельный вертикальной оси А. Используйте команду «Эквидистанта кривой» панели «Геометрия». Постройте окружность радиусом 30мм с центром в точке пересечения осей А и Г.

Удалите ненужные части кривых, используя команду «Усечь кривую» инструментальной панели «Редактирование» (рисунок 24в).

8. Постройте сопряжения:

- между отрезком n и дугой окружности m ;
- между дугой окружности m и дугой окружности p ;
- между отрезком n и дугой окружности p .

Для построения сопряжений используйте команду «Скругление» (рисунок 24в, 24г). Не забудьте установить радиус скругления 8 мм.

Удалите ненужные части кривых, используя команду «Усечь кривую» инструментальной панели «Редактирование».

9. Выделите построенные сопряжения, отрезок и дуги и отразите их с помощью команды «Зеркально отразить», указав ось А как ось симметрии (рисунок 24д).

10. Постройте окружности радиусом 5 мм, смещенные по оси Г от пересечения осей на 22 мм (рисунок 24г). Постройте касательные к ним. Для построения касательных используйте команду «Отрезок, касательный к двум кривым» (рисунок 24д).

Удалите ненужные части кривых (рисунок 24е).

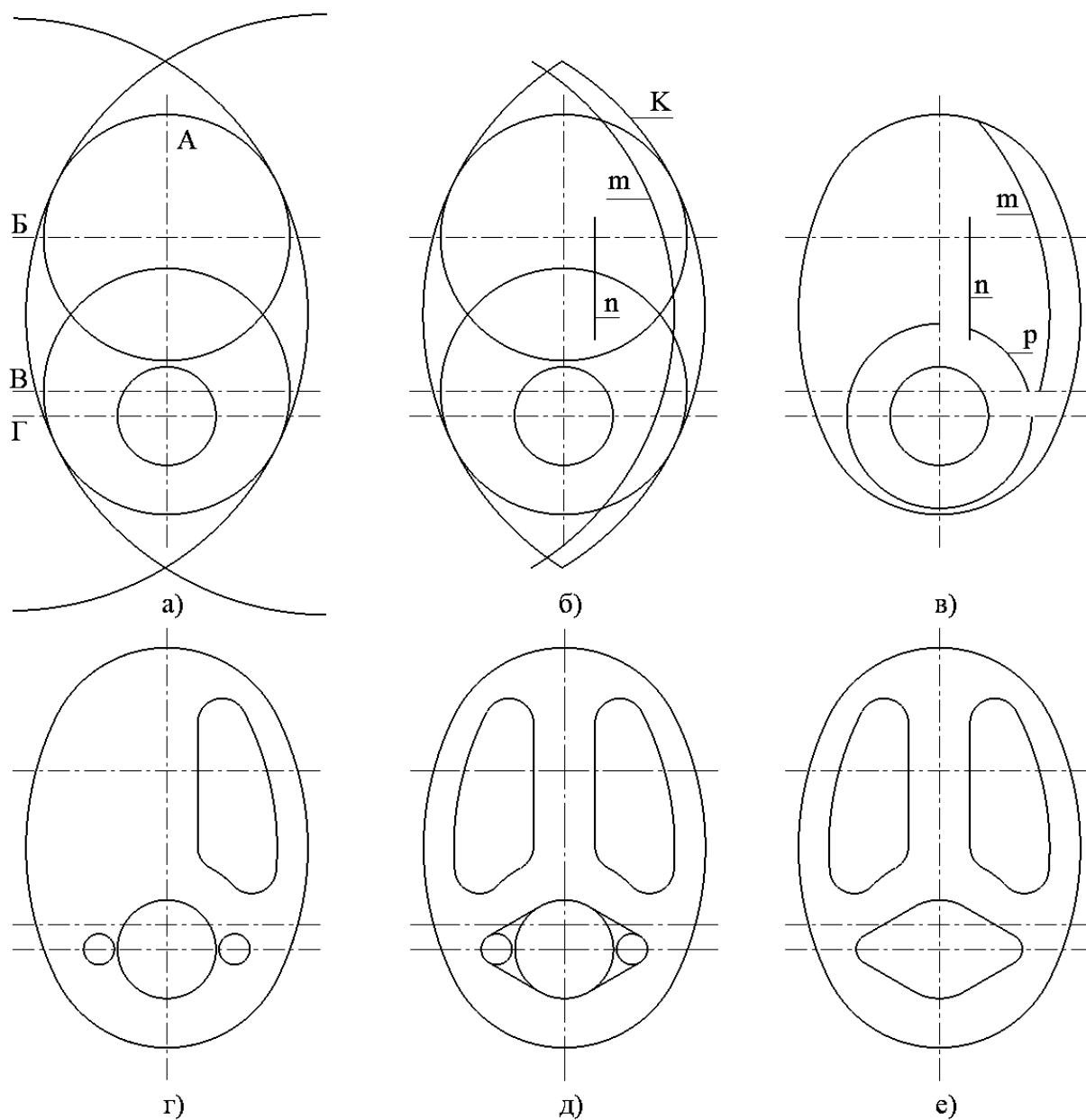


Рисунок 24 – Последовательность выполнения лабораторной работы

11. Установите точность размерных надписей – число знаков после запятой 0. Используя команды инструментальной панели «Размеры» (линейный размер, диаметральный размер, радиальный размер, угловой размер), нанесите необходимые размеры согласно ГОСТ 2.307–2011 [3].

Законченный чертеж представлен на рисунке 25.

4 Использование локальных систем координат

4.1 Создание и использование локальных систем координат

Система координат – это фиксированная система, включающая точку (начало координат) и связанные с ней оси для определения положения объектов в пространстве и на плоскости чертежа. Начало отсчета предполагается в точке с координатами (0, 0, 0). Положительное направление оси абсцисс (ось x системы координат) и оси ординат (ось y системы координат) соответствует направлению стрелок пиктограммы системы координат, которая размещается в нижнем левом углу окна чертежа.

В системе КОМПАС применяются ортогональные (декартовы) системы координат. При создании чертежа используется плоская система координат, которая имеет две оси – ось абсцисс OX и ось ординат OY. При трехмерном моделировании добавляется еще одна ось – ось аппликат OZ. При создании пространственных моделей оперируют также такими понятиями, как фронтальная, горизонтальная и профильная плоскости. Проекция на эти плоскости – это виды чертежа: вид главный (спереди), сверху и слева, соответственно.

В системе КОМПАС существует понятие глобальной и локальной систем координат. Можно создавать и удалять локальные системы координат (ЛСК), но нельзя изменять глобальные. Для создания ЛСК щелкните по кнопке «СК», расположенной на панели быстрого доступа (см. п. 1.3), и выберите команду «Создать/редактировать СК». Щелкните графическим курсором в том месте чертежа, где вы хотите поместить центр создаваемой системы координат, либо введите координаты этого центра относительно глобальной системы координат в поле «Начало отсчета ЛСК» на панели управления (рисунок 26).

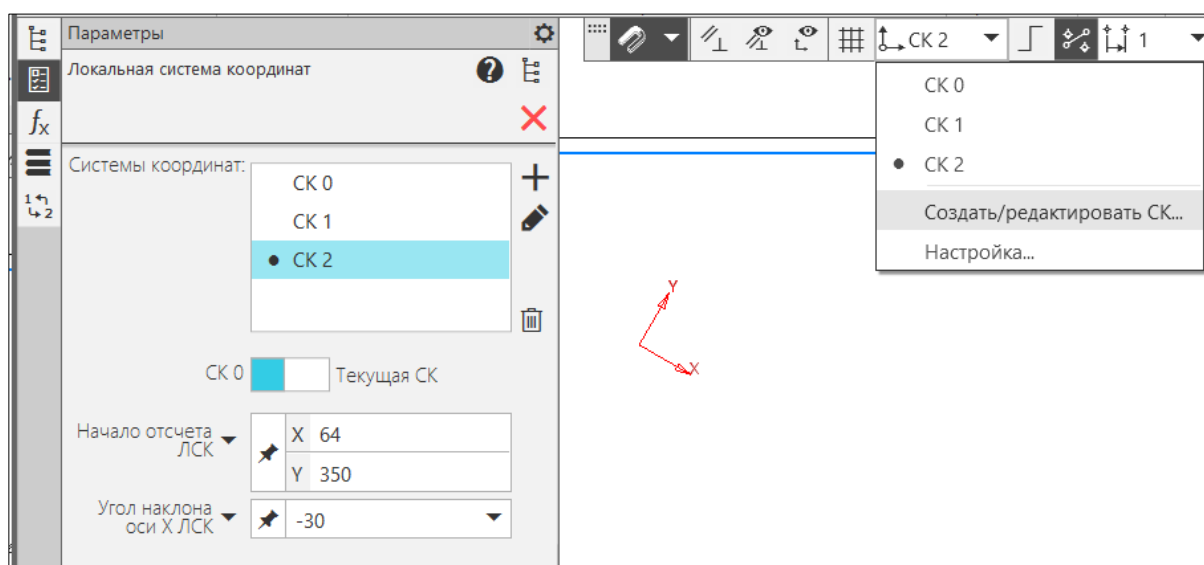


Рисунок 26 – Создание локальной системы координат

Перемещая мышью, задайте угловое положение ЛСК относительно глобальной системы координат или в непосредственно введите это значение поле «Угол наклона оси X ЛСК» на панели управления. Для создания ЛСК щелкните левой кнопкой мыши на свободном поле чертежа. Чтобы прекратить создание системы координат, щелкните правой кнопкой мыши и из появившегося контекстного меню выберите пункт Прервать команду, либо щелкните по кнопке «X», расположенной на панели управления.

Системы координат могут отличаться расположением центра и углом поворота. Построения объектов выполняются в текущей системе координат. На рисунке 27 показано построение отрезка с координатами начальной точки (25,10) и конечной точки (40,40) в разных системах координат.

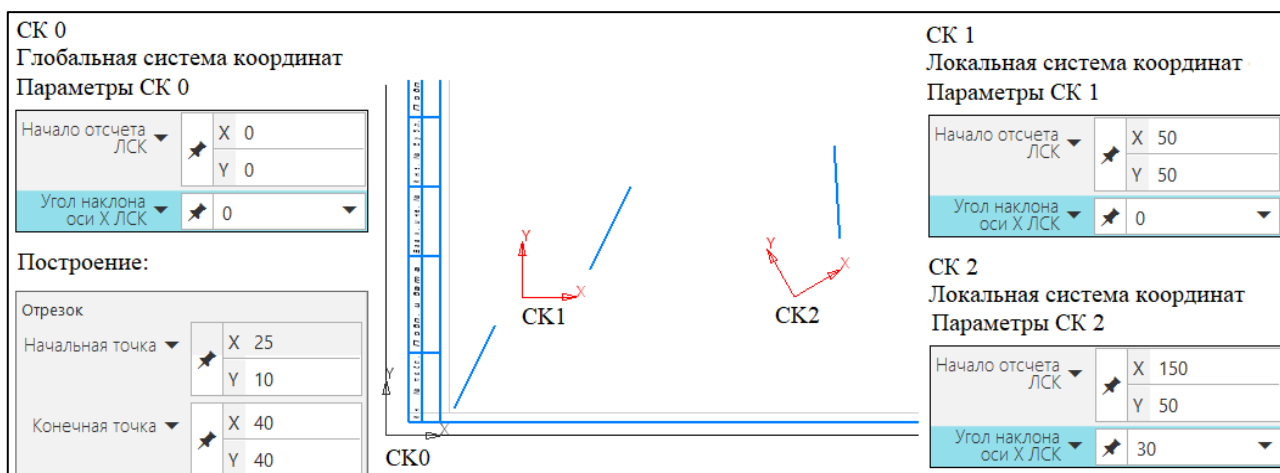


Рисунок 27 – Построение отрезка по координатам в разных системах координат

ЛСК может быть привязана к объекту. При таком варианте настройки ЛСК необходимо включить глобальную привязку «Центр» (см. п. 1.3).

4.2 Обозначения разрезов и выносных элементов на чертежах

Для автоматического создания обозначений разрезов используйте панель инструментов «Обозначения» (рисунок 28).

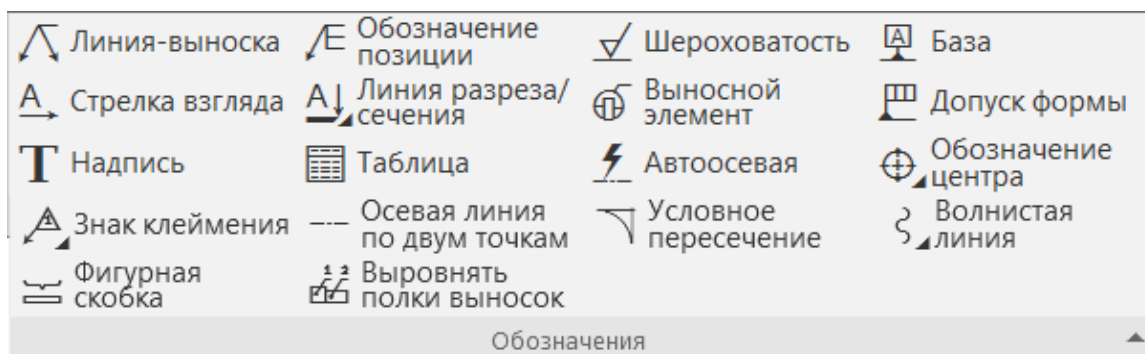


Рисунок 28 – Инструментальная панель «Обозначения»

Содержание панели «Обозначения» включает следующий набор кнопок.

Команда «Надпись» позволяет выполнять необходимые надписи на чертеже. При выборе этой команды необходимо ввести в поле «Точка привязки» на панели управления положение начальной точки текста или указать графическим курсором и зафиксировать нажатием левой клавиши мыши эту точку на рабочем поле документа. После указания точки вставки текста панель управления изменяет свое содержание и позволяет выполнить следующие операции: выбор типа шрифта и его размера, вид начертания, цвет и др. В указанной точке вставки текста появляется поле для ввода текста.

Команда «База» служит для создания обозначения базовой поверхности.

Команда «Стрелка взгляда» позволяет обозначать при необходимости дополнительные и местные виды. Графическим курсором указывают место размещения стрелки взгляда и угол ее наклона. После создания стрелки взгляда автоматически запускается команда создания нового вида. В результате выполнения этой команды в чертеже появится вид, обозначение которого будет ассоциативно связано с созданной стрелкой. На панели свойств в поле «Текст» появляется надпись, которая будет проставлена на чертеже для обозначения дополнительного вида. При необходимости ее можно изменить.

Команда «Знак клеймения» используется для создания обозначения клеймения или маркировки.

Команда «Выносной элемент» позволяет указать необходимый для пояснения элемент изделия и выполнить соответствующие надписи.

Команда «Осевая линия по двум точкам» используется для создания осевой линии.

Команда «Таблица» служит для создания таблицы в чертеже или фрагменте.

Команда «Допуск формы» используется для создания и расположения обозначения допуска формы.

Команда «Автоосевая» позволяет строить осевую линию по указанным объектам, то есть линию, положение и размеры которой могут быть заданы пользователем или определены системой автоматически относительно существующих в документе объектов. После вызова команды необходимо выбрать способ и указать объекты для построения осевой линии.

Команда «Шероховатость» используется для создания обозначения шероховатости поверхности.

Команда «Линия разреза» позволяет указать графическим курсором места положений секущих плоскостей и соответствующие обозначения разреза (сечения) на чертеже. Сразу после создания линии разреза автоматически запускается команда создания нового вида. После выполнения этой команды в чертеже появится вид, обозначение которого будет ассоциативно связано с созданной линией разреза/сечения.

Команда «Условное пересечение» используется для построения условного пересечения объектов – обозначения, представляющего собой пересечение продолжения объекта с другим объектом или его продолжением. Продолжения объектов строятся выносными линиями. На пересечении выносной линии с

объектом или другой выносной линией создается точка условного пересечения. Объектами являются отрезки, дуги окружностей и эллипсов, а также эквидистанты отрезков и дуг окружностей. Объекты могут входить в состав макроэлементов, вставок фрагментов и видов.

Команда «Обозначение центра» позволяет указать: координаты центра, угол наклона осей, тип (две оси или одна), условное обозначение центра в виде крестика.

Команда «Линия-выноска» служит для создания произвольной линии-выноски. После вызова команды задайте точку, на которую указывает первое ответвление линии-выноски. После указания этой точки в графической области появится фантом обозначения (прямоугольник будущей выноски). Укажите точку начала полки. После указания точки начала полки автоматически запустится подпроцесс «Ввод текста». Сформируйте надпись обозначения. После окончания работы подпроцесса «Ввод текста» система вернется к созданию линии-выноски. Настройте параметры линии-выноски. Создайте необходимое количество ответвлений линии-выноски. Чтобы завершить создание обозначения, нажмите кнопку «Создать объект».

4.3 Создание видов

Виды в КОМПАС делятся на простые и ассоциативные.

Простой вид содержит произвольное изображение, построенное вручную. Этот вид не связан с моделью. Его изображение может быть отредактировано непосредственно в чертеже.

Ассоциативный вид содержит автоматически сформированную проекцию трехмерной модели. Этот вид связан с моделью, поэтому изменения в модели приводят к изменению изображения в нем. Пока ассоциативный вид сохраняет связь с моделью, редактирование геометрических объектов, составляющих проекцию модели, невозможно. При необходимости связь между видом и моделью может быть разрушена. В этом случае вид становится простым.

Для создания в чертеже простого (пользовательский) вида выполните следующие действия. Вызовите команду Новый вид, пиктограмма которой размещена на инструментальной панели «Виды» (рисунок 29).

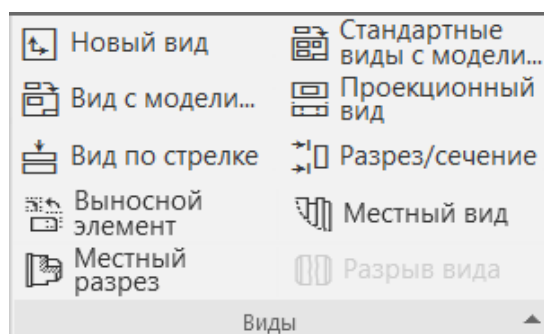


Рисунок 29 – Инструментальная панель «Виды»

Форма курсора изменится. Он превратится в изображение координатных осей, а на панели управления появятся элементы настройки параметров создаваемого вида. Настройте параметры нового вида (номер, название, масштаб, угол наклона_ и его надписи. Задайте точку привязки вида, указав ее мышью в графической области чертежа или задав ее координаты на Панели параметров.

Команда создания нового вида запускается автоматически после создания в чертеже следующих объектов оформления: стрелки взгляда, линии разреза/сечения, выносного элемента, обозначения узла, обозначения узла в сечении.

Программа КОМПАС позволяет получить информацию о видах текущего документа в дереве чертежа (рисунок 30). Первым в списке видов представлен под нулевым номером *Системный вид*. Параметры Системного вида жестко зафиксированы и не могут быть изменены. Он всегда имеет номер 0, угол поворота в градусах 0, имя «Системный вид», точку привязки (начало координат листа) – левый нижний угол документа. Он может содержать изображения любых геометрических объектов в масштабе 1:1.

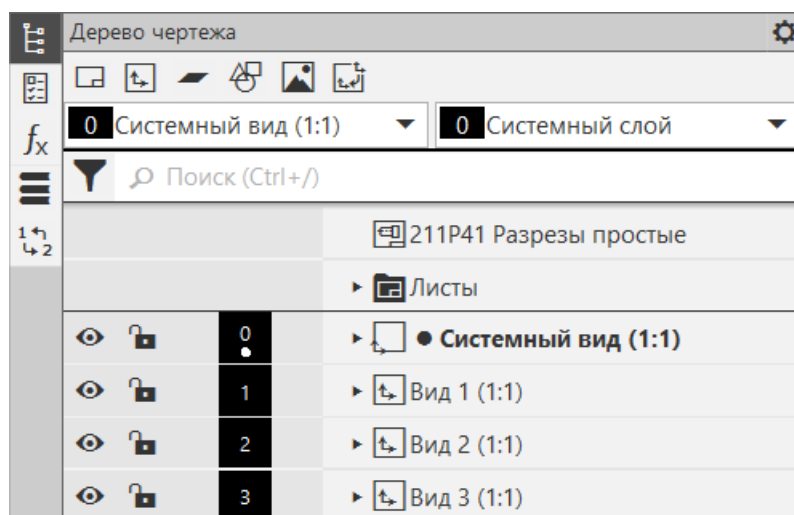


Рисунок 30 – Дерево чертежа

Каждый вид на чертеже может находиться в одном из четырех возможных состояний: Текущий, Фоновый, Невидимый, Активный. *Текущий вид* всегда единственный в чертеже. В этом виде можно выполнять любые операции по вводу, редактированию и удалению объектов. *Фоновый вид* доступен только для выполнения операций привязки к точкам или объектам. Эти виды недоступны для редактирования. *Невидимые (погашенные) виды* отображаются на чертеже только габаритными рамками. *Активными видами* могут быть сразу несколько видов. Если вид не является фоновым или погашенным, то он считается активным. Текущий вид также является активным. Для установки стиля отрисовки видов служит команда «Настройка» ⇒ «Параметры» ⇒ «Система» ⇒ «Графический редактор» ⇒ «Виды».

4.4 Выполнение штриховок при построении разрезов

Команда «Штриховка» позволяет штриховать область, ограниченную замкнутой линией (линиями), как путем простого указания точек внутри контура, так и путем выбора объектов.

Для выполнения штриховки необходимо изобразить замкнутые контуры, подлежащие штриховке и щелкнуть по пиктограмме «Штриховка» на панели инструментов «Геометрия». На панели управления необходимо задать расстояние между линиями штриховки (поле «Шаг») и угол наклона штриховки (поле «Угол»). В левой части панели управления располагается пункт «Стиль», выпадающее меню которого позволяет выбрать требуемый стиль штриховки. Завершают команду «Штриховка» нажатием кнопки «Создать объект».

При выполнении штриховки сложного контура необходимо выполнить его обводку с использованием команды «Непрерывный ввод объектов», которая расположена на панели инструментов «Геометрия». Это связано с тем, что контур области штриховки должен быть замкнутым.

4.5 План работы «Разрезы»

Цель работы: изучить методы построения взаимосвязанных изображений деталей с использованием:

- 1) локальных систем координат;
- 2) вспомогательных прямых;
- 3) команд инструментальной панели Геометрия;
- 4) нанесения штриховки.

Последовательность выполнения работы.

Исходными данными для выполнения задания являются изображения детали на главном виде и виде сверху (рисунок 31). При выполнении задания «Разрезы» необходимо использовать несколько взаимосвязанных изображений. В качестве таких изображений выступают виды и разрезы, между которыми должна существовать проекционная связь. Обеспечение проекционной связи при выполнении чертежа в графической системе КОМПАС достигается с помощью использования расширенных команд кнопки «Вспомогательные прямые». Построения с использованием вспомогательных прямых рассмотрены в лабораторной работе № 1. Рекомендуются начинать построения с вида сверху. В этом случае упрощается обеспечение проекционной связи между видами.

Работа выполняется в следующей последовательности.

1. Создайте новый чертеж. Выберите формат А3 с основной надписью вдоль короткой стороны. Задайте масштаб изображения 1:1.

2. Войдите в режим редактирования основной надписи и заполните все необходимые графы. Для данной работы обозначение документа МКГ.15.03.01.00.04.000 или ИКГ.09.03.01.00.04.000; наименование изделия – Разрезы простые. Сохраните файл.

3. Постройте вид сверху (рисунок 31).

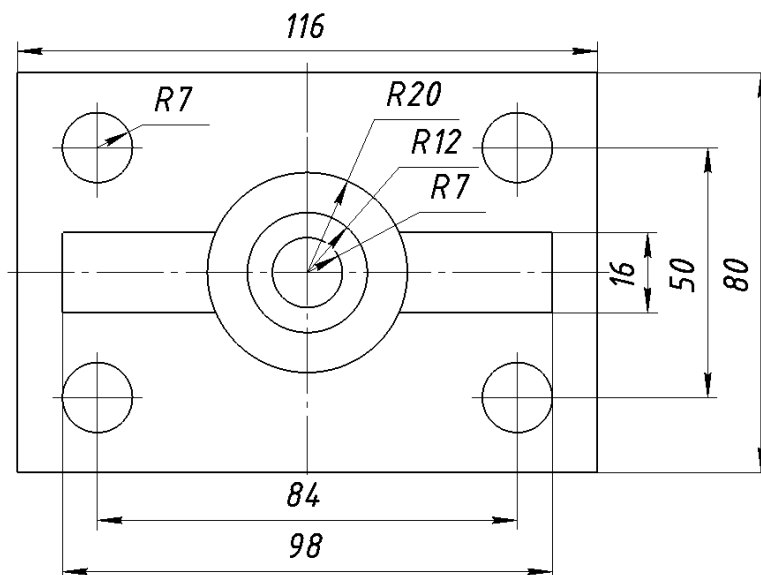


Рисунок 31 – Исходные данные для выполнения задания

4. Постройте вспомогательные линии, отражающие проекционную связь между видом сверху и главным видом (рисунок 32). Выполните изображение главного вида. Размеры не наносить.

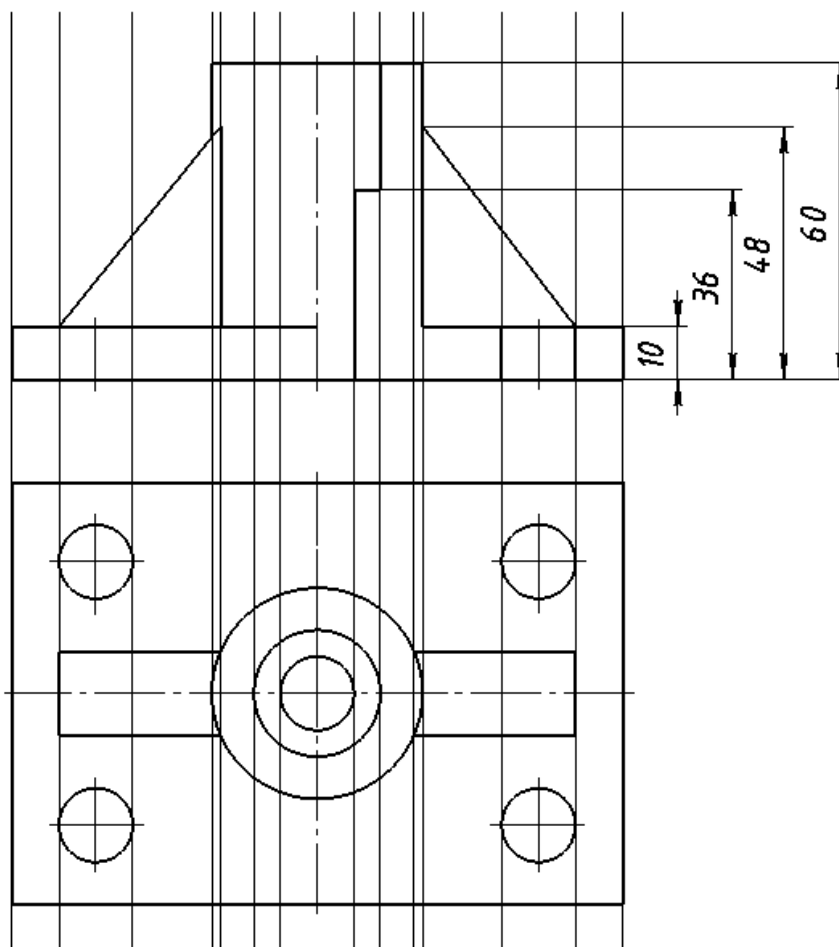


Рисунок 32 – Использование вспомогательных прямых при построении главного вида

5. Постройте вспомогательные линии, отражающие проекционную связь между главным видом и видом слева (рисунок 32). Выполните изображение вида слева. Размеры не наносить.

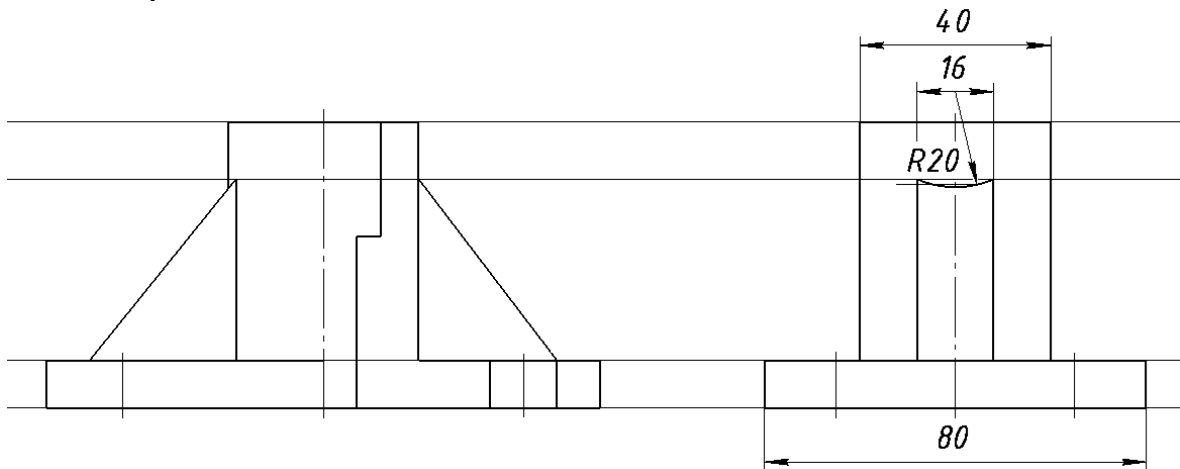


Рисунок 32 – Использование вспомогательных прямых при построении вида слева

6. Выполните изображение штриховки на месте разреза.

7. Задайте положение локальной системы координат СК 1 в центре окружностей на виде сверху (точка m на рисунке 33). Выполните вынесенное сечение и выносной элемент. Базовой для построения вынесенного сечения является точка $m2$ с координатами $(-8, -120)$ в ЛСК. Базовой для построения выносного элемента является точка $m3$ с координатами $(-33, -100)$ в ЛСК.

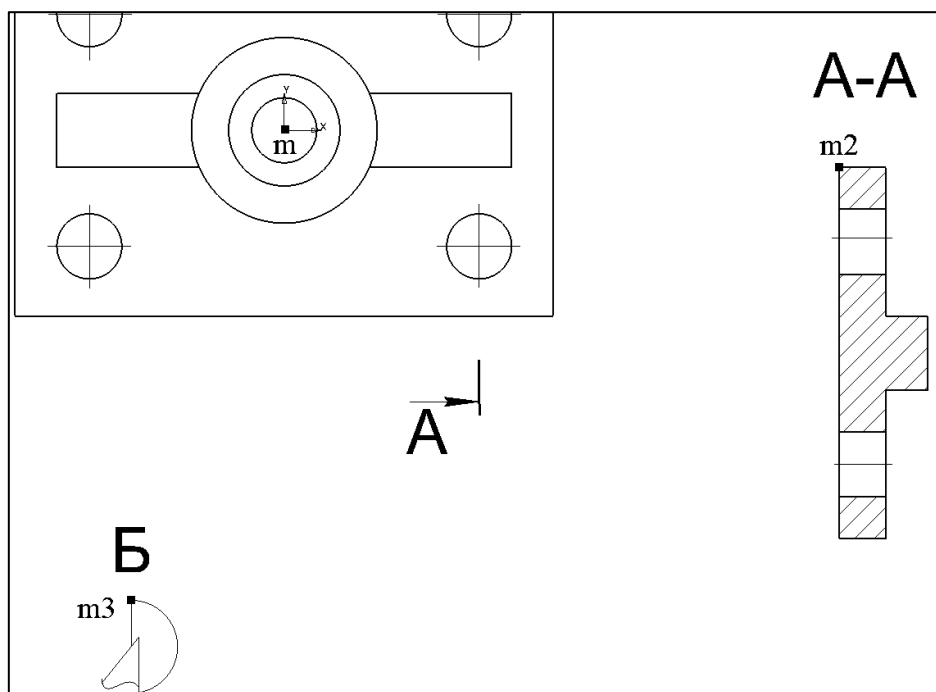


Рисунок 33 – Выполнение вынесенного сечения и выносного элемента.

8. Выполните надпись на чертеже «Острые кромки притупить размером $1 \times 45^\circ$ ». Нанесите размеры детали на чертеже. Окончательный вид чертежа показан на рисунке 34.

5 Использование команд редактирования

5.1 Команды редактирования изображений

Команды редактирования позволяют видоизменять чертеж, усложнять его, поворачивать, масштабировать, копировать и отражать необходимые элементы. Пиктограммы команд редактирования размещены на инструментальной панели «Правка», а также эти команды доступны в выпадающем меню вкладки «Черчение» (рисунок 35).

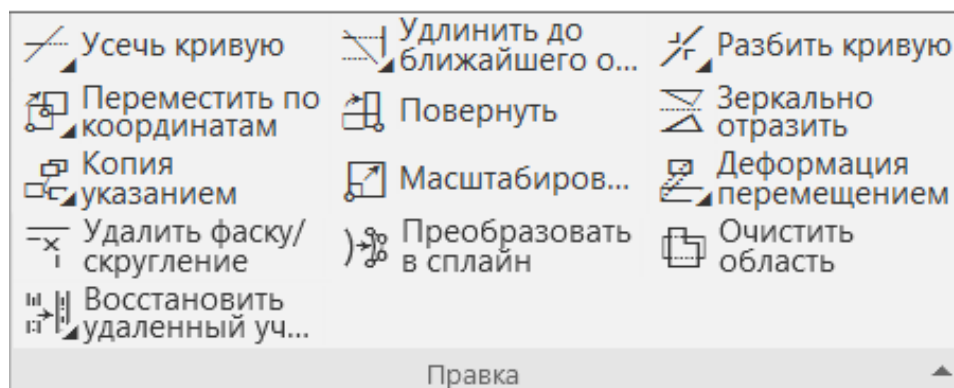


Рисунок 35 – Инструментальная панель «Правка»

Команды редактирования предполагают выделение объекта редактирования. Выделять объекты можно тогда, когда ни одна другая команда не активна. Для выделения необходимо щелкнуть на контуре объекта левой кнопкой мыши. Выделение группы объектов может быть осуществлено с использованием рамки. Для этого необходимо в режиме выделения указать мышью координаты двух углов прямоугольника, не отпуская левую кнопку мыши. Все объекты, полностью попавшие в рамку, будут выделены другим цветом.

Сдвиг объектов. Для перемещения объектов предусмотрены два варианта: упрощенное и точное перемещение. В обоих случаях требуется предварительное выделение объектов. Для упрощенного перемещения, когда нет необходимости в точном сдвиге, следует расположить курсор на одном из выделенных объектов, нажать и не отпускать левую кнопку мыши, задать новое положение объектов и отпустить кнопку мыши.

Точное перемещение объектов осуществляется командами «Переместить по координатам» и «Переместить по углу и расстоянию».

Команда «Переместить по координатам» осуществляет перемещение выделенных объектов по вектору, заданному координатами двух точек T1, T2 или проекциями этого вектора в полях панели свойств (рисунок 36 а).

Команда «Переместить по углу и расстоянию» осуществляет перемещение выделенных объектов по вектору, заданному углом наклона к оси X – поле «Угол» и его длиной – поле «Расстояние» (рисунок 36 б).

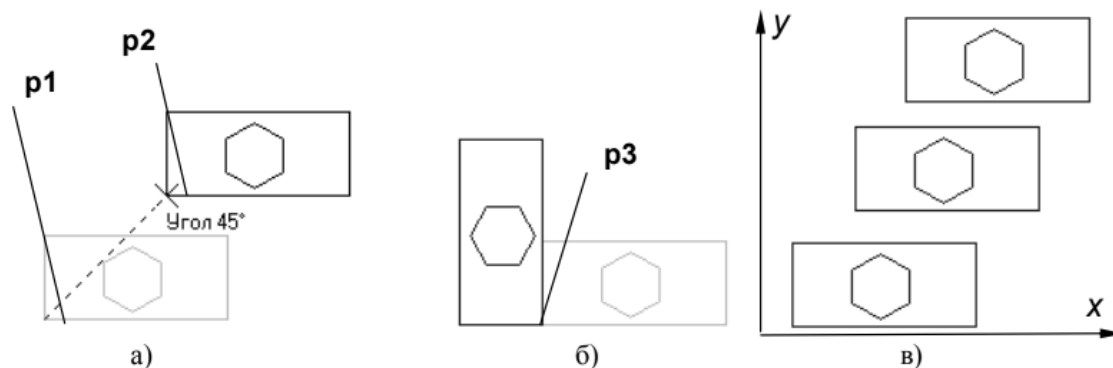


Рисунок 36 – Примеры использования команд сдвига, поворота и копирования объектов

Для переноса фрагментов, состоящих из нескольких примитивов, необходимо указать первую и вторую точки диагонали рамки, не отпуская левую кнопку мыши, в которой должен находиться переносимый фрагмент; щелкнуть на пиктограмме команды «Переместить по координатам»; указать положение базовой точки $p1$ (рисунок 36 а) и ее новое положение $p2$; щелкнуть на кнопке «Прервать команду».

Для того чтобы оставить изображение предыдущего фрагмента, необходимо включить на панели свойств режим «Удалять исходные объекты». Положение базовой точки и сдвиг по осям x и y возможен с помощью ввода соответствующей информации в полях панели свойств.

Поворот объектов. В чертежах часто встречаются сложные элементы, расположенные под некоторым углом к горизонтальной оси координат. Вычерчивать их в наклонном положении достаточно сложно. В таких случаях удобнее изобразить элемент на свободном месте чертежа в горизонтальном или вертикальном положении. Затем повернуть элемент на нужный угол и расположить его в нужном месте. Вызванная команда «Повернуть» предлагает задать центр поворота – точку, относительно которой будут повернуты все выделенные объекты.

Поворот объектов может быть выполнен двумя способами:

- заданием угла поворота;
- по базовой точке.

Параметры угла поворота (поле «Угол») и положение базовой точки задаются в соответствующих полях на панели свойств.

Для поворота фрагментов, состоящих из нескольких примитивов, необходимо указать первую и вторую точки диагонали рамки, не отпуская левую кнопку мыши, в которой должен находиться переносимый фрагмент; вызвать команду «Повернуть»; указать положение базовой точки $p3$, относительно которой осуществляется поворот фрагмента (рисунок 36 б); задать угол поворота и нажать на клавишу «ENTER»; щелкнуть на кнопке «Прервать команду».

Копирование объектов. Чертежи могут содержать несколько одинаковых элементов. В таких случаях следует построить один из них, а остальные получить с помощью команды копирования.

Команда «Копия указанием» осуществляет смещение копии по осям x и y (рисунок 36 в).

Команда «Копия по кривой» размещает заданное количество копий объекта по направляющей кривой (рисунок 37). При использовании этой команды необходимо задать количество копий, шаг между ними или расстояние между крайними копиями; определить положение исходных объектов при копировании и направление копирования; задать базовую точку на исходных объектах; указать направляющую кривую и начальную точку размещения копий на ней. Возможны два режима: с отключенной опцией «Доворачивать до нормали» (рисунок 37 а) и с включенной (рисунок 37 б).

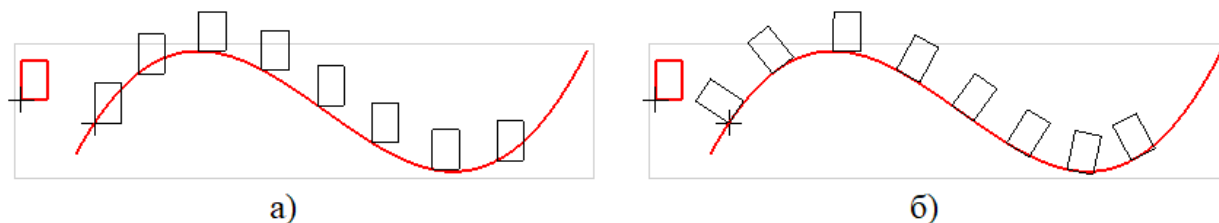


Рисунок 37 – Расположение объектов при копировании по направляющей кривой

Команда «Копия по окружности» позволяет разместить указанное количество копий равномерно по окружности или с заданным шагом (рисунок 38 а). В последнем случае задается угловой шаг копирования. После задания центра копирования будут созданы фантомы копий, ориентированные по окружности в соответствии с угловым шагом. Для фиксации копирования необходимо воспользоваться командой «Создать объект».

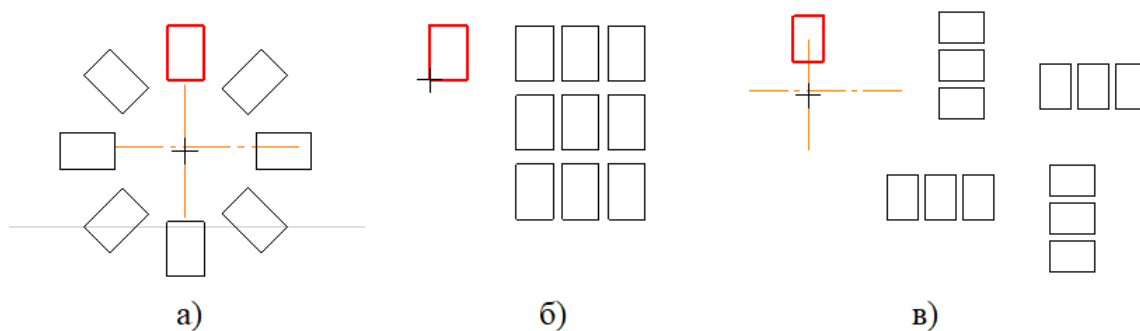


Рисунок 38 – Создание массивов объектов копированием

Команда «Копия по сетке» позволяет создать массив копий выделенных объектов, разместив их в узлах сетки с заданными параметрами (рисунок 38 б). Управление исходными объектами и настройка сетки выполняется на панели свойств. Может быть задан наклон и угол раствора сетки, шаг и количество копий в обоих направлениях.

Команда «Копия по концентрической сетке» создает копии выделенных объектов, размещая их в узлах концентрической сетки (рисунок 38 в).

Масштабирование объектов осуществляется с помощью команды «Масштабировать» и позволяет изменить величину выделенных объектов пропорционально масштабным коэффициентам (рисунок 39). Если масштаб

больше единицы – это масштаб увеличения, если меньше – уменьшения. Исходные объекты могут быть удалены или оставлены без изменения. Если среди выделенных объектов нет дуг или окружностей, возможно задание различных коэффициентов масштабирования по осям X и Y (рисунок 39 б). В противном случае масштаб по оси Y будет недоступен (рисунок 39 а).

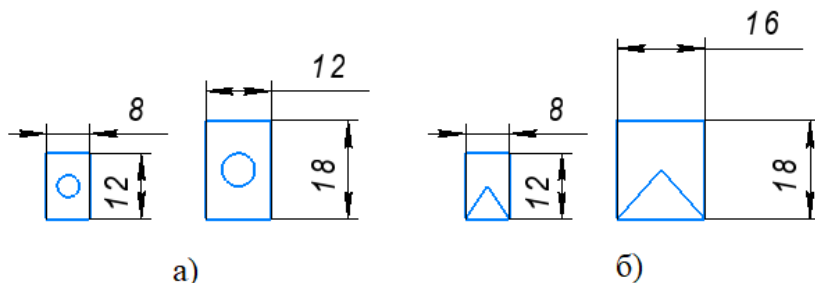


Рисунок 39 – Масштабирование объектов

Если среди выделенных объектов имеются размеры, то их номинальные значения будут изменены в соответствии с масштабным коэффициентом. Для управления выносными линиями размеров на панели управления имеется переключатель «Масштабировать выносные линии». Выделенные объекты могут быть масштабированы несколько раз за одно обращение к команде.

Для масштабирования фрагментов, состоящих из нескольких примитивов, необходимо выделить весь фрагмент, вызвать команду «Масштабировать», задать масштабный коэффициент затем указать базовую точку, относительно которой будет осуществляться масштабирование.

Усечение и выравнивание объектов. Если при редактировании чертежа необходимо удалить какую-либо его часть, удобно применять специальные команды усечения объектов, а также команды выравнивания по границе, удаления фаски или скругления.

Команда «Усечь кривую» удаляет часть указанного объекта, ограниченную точками пересечения его с другими объектами. По умолчанию удаляется участок, который указан курсором (переключатель режима в положении «Указанный участок: Удалять»). Для удаления участка, внешнего по отношению к указанному, нужно перевести переключатель режима удаления в положение «Указанный участок: Оставить».

Команда «Усечь кривую двумя точками» удаляет часть объекта, ограниченную двумя произвольно заданными точками. При вызове команды необходимо указать редактируемый объект, а затем задать на нем две точки, определяющие нужный участок. Он будет удален или оставлен в соответствии с установками переключателей.

Команда «Выровнять по границе» осуществляет продление объектов до границы выравнивания или усечения по ней. Необходимо вначале указать объект-границу, а затем постепенно по одному объекту из тех, которые надо выровнять. Выравнивание объекта осуществляется со стороны указания его.

Команда «Удалить фаску / скругление» служит для удаления объекта (отрезка или дуги), соединяющего концы двух других объектов (отрезков или дуг), и продолжения этих объектов до точки их пересечения.

Симметрия объектов. Деталь или отдельные ее элементы могут иметь симметричные участки относительно вертикальной, горизонтальной или наклонной оси. В таких случаях достаточно начертить один элемент. Симметричные ему элементы строятся с использованием команды «Зеркально отразить». Выбор объектов для отражения, оси, установка переключателей управления исходными объектами и параметров оси симметрии осуществляется на панели управления.

Деформация объектов. Команды деформации используются в случаях, когда необходимо сдвинуть, повернуть или масштабировать часть изображения таким образом, чтобы объекты, положение характерных точек которых изменилось, не потеряли связь с неподвижными объектами (рисунок 40). Команды деформации не требуют предварительного выделения объектов. После вызова команды необходимо задать прямоугольную рамку для выделения объектов для деформации. Система формирует текущую рамку выделения. Если полученный набор объектов не удовлетворяет, можно повторить выделение, используя кнопку «Выделить новой рамкой» на панели управления. Кнопка «Исключить/добавить объект» управляет выделенными объектами, позволяя исключить лишние.

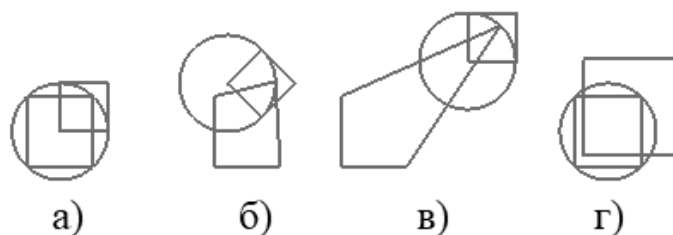


Рисунок 40 – Деформация объекта

Параметры команд деформации объектов: «Деформация перемещением» (рисунок 40 в), «Деформация поворотом» (рисунок 40 б) и «Деформация масштабированием» (рисунок 40 г) аналогичны параметрам соответствующих команд «Переместить по координатам», «Повернуть» и «Масштабировать».

5.2 План работы «Соединения разъемные»

Цель работы: команды редактирования изображений, выполнить сборочный чертеж с фрагментами изображения соединений болтом и составить спецификацию.

Последовательность выполнения работы.

При выполнении работы возможно использование библиотек КОМПАС для вставки изображения соединения болтом. В диалоговом окне выбора элемента необходимо задать необходимый диаметр резьбы (12мм) и высоту пакета (38мм), т. е суммарную толщину двух соединяемых пластин.

Работа выполняется в следующей последовательности.

1. Создайте новый чертеж. Выберите формат А3 с основной надписью вдоль короткой стороны. Задайте масштаб изображения 1:1.

2. Войдите в режим редактирования основной надписи и заполните все необходимые графы. Для данной работы обозначение документа МКГ.15.03.01.00.05.000 или ИКГ.09.03.01.00.05.000; наименование изделия – Соединение разъемное. Сохраните файл.

3. Вычертите четвертую часть корпусной детали (рисунок 41 а). Постройте фаски длиной 6 мм под углом 45° (рисунок 41 б). Постройте симметричное изображение четверти корпусной детали (рисунок 41 в).

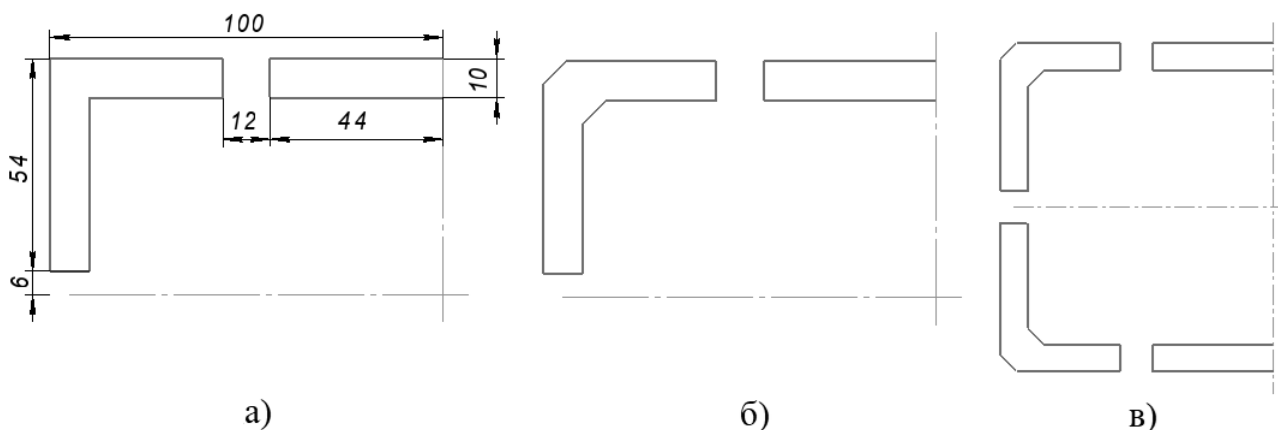


Рисунок 41 – Последовательность выполнения задания

4. Постройте симметричное изображение половины корпусной детали (рисунок 42 а). Нанесите штриховку (рисунок 42 б).

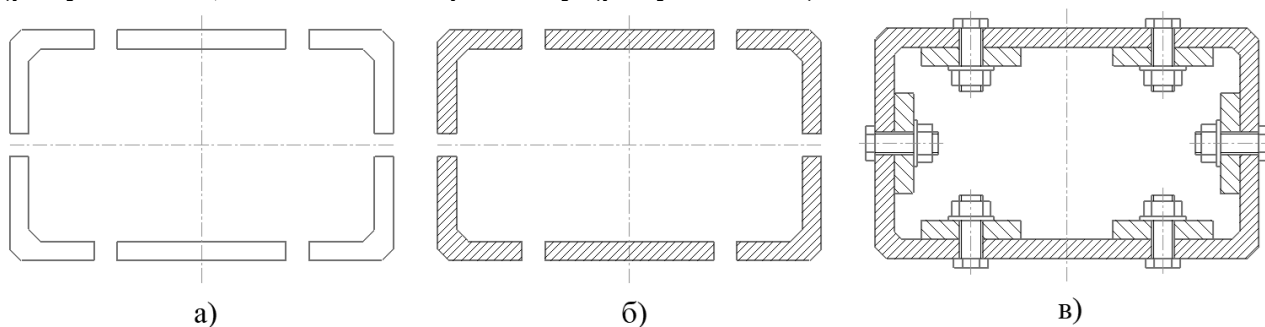


Рисунок 42 – Последовательность выполнения задания

5. Вычертите или вставьте из библиотеки стандартных графических объектов изображение соединения болтом. Изобразите пластину в разрезе с углом штриховки 135° (рисунок 43). Вставьте изображения соединения болтом в соответствующие места сборочного чертежа с различным углом вставки (рисунок 42 в).

6. Постройте вспомогательные линии, отражающие проекционную связь между видом сверху и главным видом. Выполните изображение вида сверху (рисунок 43). Вычертите или вставьте изображения болтового соединения на виде сверху.

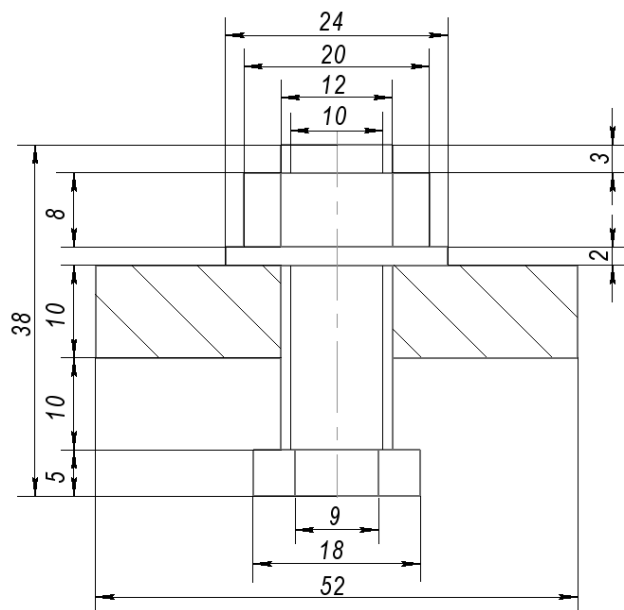


Рисунок 43 – Исходные данные для выполнения чертежа болтового соединения

7. Проставьте номера позиций, используя команду «Обозначение позиции» на инструментальной панели «Обозначения» (рисунок 44).
8. Нанесите размеры на чертеже (рисунок 44).
9. Создайте документ «Спецификация». Заполните спецификацию, как показано на рисунке 45.

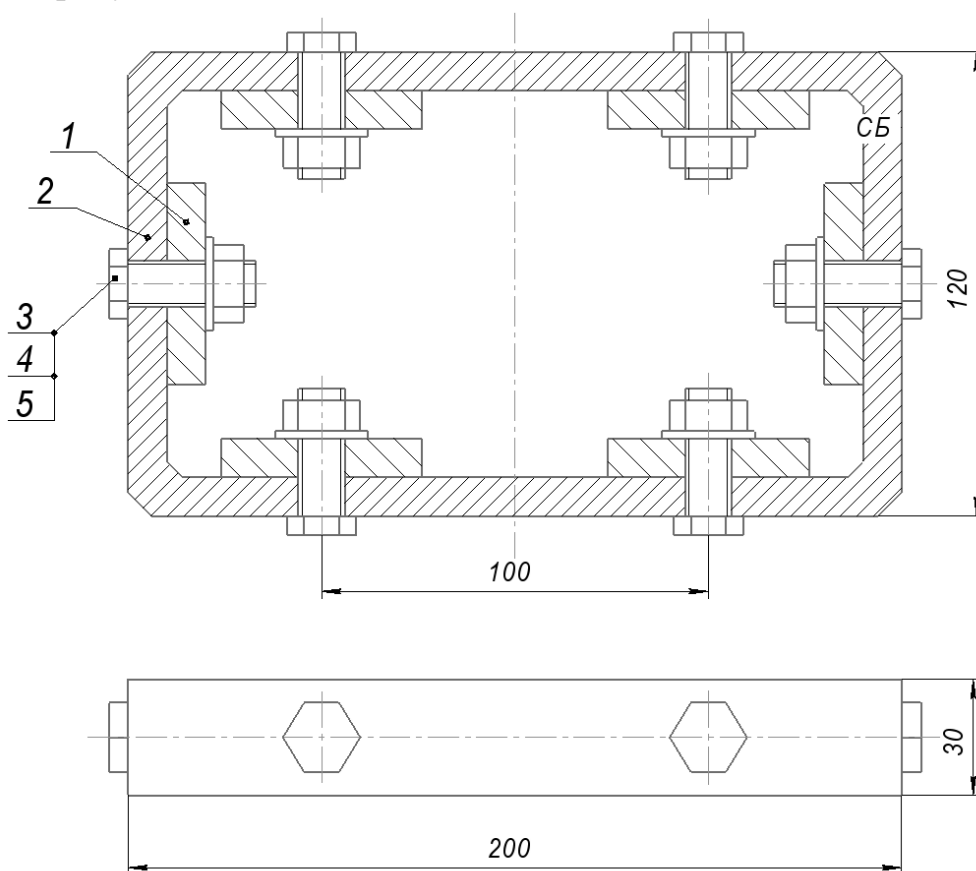


Рисунок 44 – Последовательность выполнения задания

Инв. № подл.	Подп. и дата	Взам. инз. №	Инв. № дубл.	Подп. и дата	Перв. примен.	Формат	Обозначение	Наименование	Кол.	Приме-чание		
						Зона					Поз.	
								<u>Документация</u>				
							ИКГ09.03.01.00.05.000СБ	Сборочный чертёж				
								<u>Детали</u>				
А3						1	ИКГ09.03.01.00.05.000 001	Корпус				
А3						2	ИКГ09.03.01.00.05.000 002	Пластина				
								<u>Стандартные изделия</u>				
						3		Болт М10х38 ГОСТ 7798-70				
						4		Гайка М10 ГОСТ 5915-70				
						5		Шайба 10 ГОСТ 6402-70				
					ИКГ09.03.01.00.05.000							
Изм.	Лист	№ докум.	Подп.	Дата	Соединение разъёмное					Лит.	Лист	Листов
Разраб.	Андрюнькин											
Пров.	Гречушкина				РИ(ф)МПУ							
Н контр												
Утв.												
					Копировал			Формат А4				

Рисунок 45 – Пример заполнения спецификации

Библиографический список

1. ГОСТ 2.104–2006. Единая система конструкторской документации. Основные надписи. – Москва : Стандартинформ, 2007. – 14 с.
2. ГОСТ 2.303–68. Единая система конструкторской документации. Линии. – Москва : Стандартинформ, 2007. – 6 с.
3. ГОСТ 2.307–2011. Единая система конструкторской документации. Нанесение размеров и предельных отклонений. – Москва : Стандартинформ, 2012. – 31 с.
4. Инженерная и компьютерная графика : учебник и практикум для вузов / Р. Р. Анамова [и др.] ; под общей редакцией Р. Р. Анамовой, С. А. Леоновой, Н. В. Пшеничновой. – Москва : Издательство Юрайт, 2022. – 246 с.
5. Инженерная компьютерная графика. Вводный курс : учебник / П. Н. Учаев, С. Г. Емельянов, С. А. Чевычелов [и др.]; под общ. ред. проф. П. Н. Учаева. – Старый Оскол : ТНТ, 2014. – 216 с.

Учебное издание

Гречушкина Нина Владимировна

Челебаев Сергей Валерьевич

КОМПЬЮТЕРНАЯ ГРАФИКА В САПР КОМПАС

Учебно-методическое пособие

Подписано в печать _____ Тираж 5 экз.
Рязанский институт (филиал) Московского политехнического университета
390000, г. Рязань, ул. Право-Лыбедская, 26/53