

Документ подписан простой электронной подписью
Информация о владельце:
ФИО: Емец Валерий Сергеевич
Должность: Директор филиала
Дата подписания: 23.10.2023 17:09:19
Уникальный программный ключ:
f2b8a1573c931f1098cfe699d1debd94fcff35d7

Министерство науки и высшего образования Российской Федерации

Рязанский институт (филиал)

федерального государственного бюджетного образовательного

учреждения высшего образования

«Московский политехнический университет»

Кафедра «Информатика и информационные технологии»

Ю.И. Арабчикова, Т.А. Асаева

ЭЛЕМЕНТЫ ТЕОРИИ ПОЛЯ

Учебно-методическое пособие

Рязань

2020

УДК 514.742.4

ББК 22.151.5

А79

Арабчикова, Ю.И.

А79 Элементы теории поля: учебно-методическое пособие/

Ю.И.Арабчикова, Т.А.Асаева. – Рязань: Рязанский институт (филиал)

Московского политехнического университета, 2020. – 28 с.

Данное учебно-методическое пособие содержит теоретический материал, образцы решения типовых задач, а также задания для самостоятельной работы по разделу «Теория поля» и предназначено для студентов бакалавриата и специалитета, обучающихся по направлениям подготовки 15.03.05, 08.03.01, 23.03.03, 13.03.02 и специальностям 23.05.01, 08.05.01.

Печатается по решению методического совета Рязанского института (филиала) Московского политехнического университета.

УДК 514.742.4

ББК 22.151.5

© Арабчикова Ю.И., Асаева Т.А., 2020

©Рязанский институт (филиал) Московского политехнического университета, 2020

СОДЕРЖАНИЕ

Введение.....	4
1 Основные сведения о скалярных и векторных полях.....	6
2 Линии и поверхности уровня.....	7
3 Производная по направлению.....	9
4 Градиент скалярного поля.....	10
5 Векторные линии.....	13
6 Поток векторного поля.....	15
7 Дивергенция векторного поля.....	17
8 Циркуляция и ротор векторного поля.....	19
9 Соленоидальные, потенциальные и гармонические поля.....	21
Библиографический список.....	24
Приложение А.....	25

ВВЕДЕНИЕ

При решении инженерных задач возникает потребность исследовать структуру физического поля и его воздействие на материальные объекты. Так при создании машин и аппаратов, используемых в промышленности, требуется исследовать движение жидкостей и газов в каналах и резервуарах. Такие потоки характеризуются физическими полями. В общем случае физическое поле представляет собой ту или иную характеристику физической среды, заполняющей область пространства, в которой происходят определенные процессы.

Физические поля делятся на две основные группы- скалярные и векторные.

Скалярным полям соответствуют одномерные величины, измеряемые по одной шкале. Примеры таких полей: поле температур, поле давлений в земной атмосфере, поля гравитационного или электрического потенциала и т.д.

Векторным полям отвечают многомерные величины. Таковы силовые поля (гравитационное, электрическое), поле скоростей жидкости или газа, поле концентрации химического компонента. Электромагнитное поле измеряется двумя векторными величинами: электрической и магнитной индукцией. Физической средой во всех случаях является вещество или вакуум, которые заполняют некоторую область пространства.

Основными инструментами исследования скалярного поля являются поверхности уровня, градиент и производная по направлению.

В теории векторного поля имеет своеобразное отражение принцип механики, по которому всякое сложное движение можно представить в виде суммы двух движений – поступательного и вращательного.

Возникновение теории поля связано с потребностями механики и физики. В начале 19 века происходит новое значительное расширение области приложений математического анализа. Если до этого времени основными разделами физики, требовавшими большого математического аппарата, оставались механика и оптика, то теперь к ним присоединяются

электродинамика, теория магнетизма и термодинамика. Получают широкое развитие важнейшие разделы механики и непрерывных сред, из которых только гидродинамика несжимаемой идеальной жидкости была создана ещё в 18 веке Д. Бернулли, Л. Эйлером, Ж. Д'Аламбером и Ж. Лагранжем.

Быстро растут математические запросы техники и баллистики. В начале 19 века в качестве основного аппарата новых областей механики и математической физики усиленно разрабатывается теория дифференциальных уравнений с частными производными и особенно теория потенциала. В этом направлении работает большинство крупных аналитиков начала и середины 19 века – К. Гаусс, Ж. Фурье, С. Пуассон, О. Коши, П. Дирихле, Дж. Грин, М.В. Остроградский.

В результате исследования по уравнениям математической физики в работах Дж. Стокса и других возникает векторный анализ, одной из основных формул которого является формула Остроградского.

Векторный анализ – это раздел векторного исчисления, в котором изучаются средствами математического анализа векторные и скалярные функции одного или нескольких аргументов (векторные поля и скалярные поля). Для характеристики данных полей вводится целый ряд понятий, часть которых приведены в данной работе: линии уровня и векторные линии, векторные трубки, градиент скалярного поля, циркуляция, дивергенция и вихрь векторного поля.

Приложение векторного анализа широко используется в прикладной физике: уравнение непрерывности и уравнение движения идеальной жидкости (гидродинамика), уравнение распространения звука (теория волн), уравнение теплопроводности (термодинамика), уравнения Максвелла или телеграфное уравнение (электродинамика).

Поэтому данное пособие будет полезным студентам инженерных специальностей при изучении не только математики, но и физики.

1 Основные сведения о скалярных и векторных полях

Понятие поля лежит в основе многих представлений современной физики. Изложим элементы того математического аппарата, которым приходится пользоваться при изучении физических полей.

Математическая теория поля изучает два типа полей – скалярные и векторные.

Определение 1. Говорят, что в области G задано *скалярное поле*, если указан закон, в силу которого каждой точке M этой области поставлено в соответствие определенное число $u(M)$, иначе, если задана числовая функция точки $u = u(M)$.

Определение 2. Если каждой точке $M \in G$ поставлен в соответствие вектор $\vec{a}(M)$, то говорят, что в области G задано *векторное поле*, определяемое векторной функцией $\vec{a} = \vec{a}(M)$.

Иначе говоря, полем называют часть пространства, с каждой точкой которого связано определенное значение некоторой физической величины. Если физическая величина скалярная, то поле называется скалярным, а если векторная, то векторным.

Примерами скалярных полей могут служить: поле температур внутри нагретого тела (в каждой точке пространства, занятого телом, которое имеет определенное значение), внутри некоторого помещения, в котором имеются источники тепла, поле освещенности, создаваемое каким-либо источником света, поле плотности массы внутри неоднородного твердого тела. Поле электростатического потенциала вокруг электрического заряда и т.д.

Примеры векторных полей: поле скоростей потока жидкости (любая частица жидкости, протекающая через точку M области G , имеет один и тот же вектор скорости), поле тяготения, поле напряженности вокруг тела, заряженного электричеством.

Определение 3. Скалярное или векторное поле называется *стационарным*, если рассматриваемая величина зависит только от положения точки в

пространстве, но не зависит от времени. Если величина зависит также и от времени, то поле называется *нестационарным*.

Замечание 1. В дальнейшем будем рассматривать только стационарные поля.

Если выбрана некоторая декартова система координат, то задание скалярного поля эквивалентно заданию функции трех переменных

$$u(M) = u(x, y, z)$$

в пространстве или заданию функции двух переменных

$$u(M) = u(x, y)$$

на плоскости; в этом случае поле $u(M)$ называется плоским.

Функцию $u(M)$ предполагаем непрерывной и имеющей в рассматриваемой области непрерывные частные производные первого порядка по x, y, z .

Чтобы задать векторное поле, надо знать проекции переменного вектора на оси координат. Так как эти проекции, в свою очередь, зависят от положения точки в пространстве (то есть от координат x, y, z), то поле определяется векторной функцией

$$\vec{a} = \vec{a}(M) = a_x(x, y, z) \cdot \vec{i} + a_y(x, y, z) \cdot \vec{j} + a_z(x, y, z) \cdot \vec{k}.$$

Теория поля устанавливает и исследует связи между величинами, характеризующими его.

2 Линии и поверхности уровня

Задание функции $u(M)$ и $\vec{a}(M)$ в системе координат не всегда дает достаточно ясное представление о поведении поля. Для получения наглядной картины пользуются геометрическими характеристиками. Простейшими геометрическими характеристиками полей являются линии.

Определение 4. *Поверхностью уровня* пространственного скалярного поля $u = u(M)$ называется множество точек M , в которых функция этого поля принимает одно и то же числовое значение C .

Поверхность уровня определяется уравнением

$$u(x, y, z) = C. \quad (1)$$

Придавая в уравнении (1) параметру C различные значения C_1, C_2, \dots, C_n , получим совокупность поверхностей, на каждой из которых физическое явление протекает одинаково.

Пример 1. Для поля $u(M) = x^2 + y^2 - z$ поверхности уровня определяются уравнением:

$$x^2 + y^2 - z = C.$$

Это семейство параболоидов вращения (рисунок 1), осью которых служит ось Oz и вершины которых расположены на ней в точках $(0; 0; C)$.

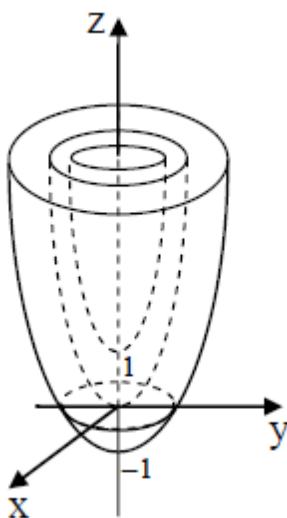


Рисунок 1 – Поверхности уровня

Взаимное расположение поверхностей уровня дает наглядное представление о поле. Такой способ изображения поля особенно удобен тогда, когда оно плоское.

Определение 5. *Линией уровня* плоского поля $u = u(x, y)$ называется множество точек C , в которых функция имеет одинаковые значения.

Согласно определению линия уровня имеет уравнение $u(x, y) = C$.

Распределение температур, давлений и т.д. обычно изображается на картах с помощью соответствующих линий уровня, называемых изотермами (линии равной температуры), изобарами (линии одинакового давления) эквипотенциальными линиями (линии равного потенциала).

Пример 2. Для плоского поля $u(x, y) = \frac{x^2}{9} + \frac{y^2}{4}$ семейство линий уровня

задается уравнением:

$$\frac{x^2}{9} + \frac{y^2}{4} = C, \quad (C \geq 0).$$

Это эллипсы с полуосями $3\sqrt{C}$ и $2\sqrt{C}$ (рисунок 2). При $C = 0$ линия уровня выродилась в точку $O(0;0)$.

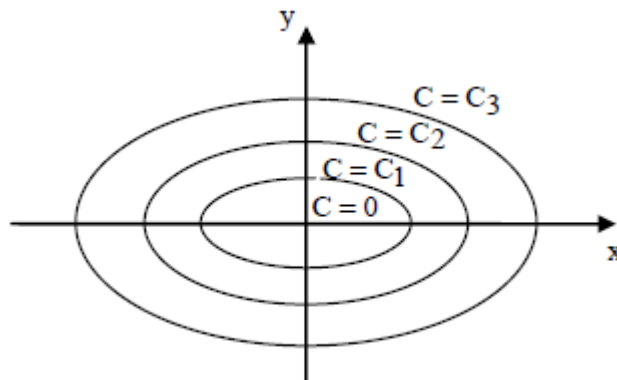


Рисунок 2 – Линии уровня

3 Производная по направлению

Пусть в области $D \subset R^3$ задано скалярное поле $u = u(x; y; z)$ и задан трёхмерный вектор $\vec{l} \neq \vec{0}$. Рассмотрим некоторую фиксированную точку $M_0(x_0, y_0, z_0) \in D$ и точку $M(x; y; z) \in D$ с текущими координатами, но такую, чтобы $\overrightarrow{M_0M} \uparrow\uparrow \vec{l}$.

Обозначим $\Delta_{\vec{l}}u = u(M) - u(M_0)$ – приращение функции u в точке M_0 по направлению вектора \vec{l} .

Определение 6. Производной скалярного поля $u = u(x; y; z)$ в точке $M_0(x_0; y_0; z_0)$ по направлению вектора \vec{l} называется предел отношения приращения $\Delta_{\vec{l}}u$ к расстоянию $|\overrightarrow{M_0M}|$ при условиях, что $M \rightarrow M_0$ ($\overrightarrow{M_0M} \uparrow\uparrow \vec{l}$) и этот предел существует.

Обозначение: $\frac{\partial u}{\partial \vec{l}}(M_0)$.

Таким образом, $\frac{\partial u}{\partial \vec{l}}(M_0) = \lim_{M \rightarrow M_0} \frac{\Delta_{\vec{l}} u}{|\overrightarrow{M_0 M}|} = \lim_{M \rightarrow M_0} \frac{u(M) - u(M_0)}{|\overrightarrow{M_0 M}|}$.

Теорема 1. Пусть функция $u = u(x; y; z)$ дифференцируема в точке $M_0(x_0; y_0; z_0)$. Тогда в точке M_0 существует производная функции u по направлению вектора \vec{l} и справедливо равенство:

$$\frac{\partial u}{\partial \vec{l}}(M_0) = \frac{\partial u}{\partial x}(M_0) \cos \alpha + \frac{\partial u}{\partial y}(M_0) \cos \beta + \frac{\partial u}{\partial z}(M_0) \cos \gamma,$$

где $\cos \alpha, \cos \beta, \cos \gamma$ – направляющие косинусы вектора \vec{l} .

Рассмотрим частные случаи производной по координатным направлениям.

1 Пусть $\vec{l} = \vec{i}$, тогда $\alpha = 0, \beta = \frac{\pi}{2}, \gamma = \frac{\pi}{2}$ и $\frac{\partial u}{\partial \vec{i}} = \frac{\partial u}{\partial x}$.

2 Пусть $\vec{l} = \vec{j}$, тогда $\alpha = \frac{\pi}{2}, \beta = 0, \gamma = \frac{\pi}{2}$ и $\frac{\partial u}{\partial \vec{j}} = \frac{\partial u}{\partial y}$.

3 Пусть $\vec{l} = \vec{k}$, тогда $\alpha = \frac{\pi}{2}, \beta = \frac{\pi}{2}, \gamma = 0$ и $\frac{\partial u}{\partial \vec{k}} = \frac{\partial u}{\partial z}$.

4 Градиент скалярного поля

Пусть в области $D \subset R^3$ задано скалярное поле $u = u(x; y; z)$ и в каждой точке области D функция $u(x; y; z)$ дифференцируема.

Определение 7. Градиентом скалярного поля $u(x; y; z)$ в точке $M_0(x_0; y_0; z_0) \in D$ называется вектор, координатами которого являются значения частных производных функции $u(x; y; z)$ в этой точке:

$$\overrightarrow{\text{grad}} u(M_0) = \frac{\partial u}{\partial x}(M_0) \vec{i} + \frac{\partial u}{\partial y}(M_0) \vec{j} + \frac{\partial u}{\partial z}(M_0) \vec{k}.$$

Модуль вектора $\overrightarrow{grad} u$ вычисляется по формуле:

$$\overrightarrow{grad} u = \sqrt{\left(\frac{\partial u}{\partial x}\right)^2 + \left(\frac{\partial u}{\partial y}\right)^2 + \left(\frac{\partial u}{\partial z}\right)^2}.$$

Свойства вектора градиента:

Свойство 1. Производная функции $u = u(x; y; z)$ в точке M_0 по направлению вектора \vec{l} равна скалярному произведению вектора градиента этой функции в точке M_0 на единичный вектор $\vec{l}^0 = (\cos \alpha; \cos \beta; \cos \gamma)$:

$$\frac{\partial u}{\partial \vec{l}}(M_0) = \overrightarrow{grad} u(M_0) \cdot \vec{l}^0.$$

Свойство 1 следует из формулы скалярного произведения векторов и определения вектора градиента.

Свойство 2. Производная функции $u = u(x; y; z)$ в точке M_0 по направлению вектора \vec{l} равна проекции вектора $\overrightarrow{grad} u(M_0)$ на вектор \vec{l} :

$$\frac{\partial u}{\partial \vec{l}}(M_0) = \text{Pr}_{\vec{l}} \overrightarrow{grad} u(M_0).$$

Свойство 2 следует из свойства 1 – определения скалярного произведения и проекции вектора на ось.

Свойство 3. Производная функции $u = u(x; y; z)$ в точке M_0 по направлению вектора градиента функции u в точке M_0 равна длине вектора $\overrightarrow{grad} u(M_0)$:

$$\frac{\partial u}{\partial \vec{l}}(M_0) = \text{Pr}_{\vec{l}} \overrightarrow{grad} u(M_0).$$

Свойство 4. Производная функции $u = u(x; y; z)$ в точке M_0 по направлению вектора $\overrightarrow{grad} u$ принимает наибольшее значение по сравнению с производными от этой функции в точке M_0 по любому другому направлению.

Свойство 5. Вектор $\overrightarrow{\text{grad}} u$ направлен по нормали к поверхности уровня $u(x;y;z)=c$, где $c=u(M_0)$.

Следствие. Градиент функции $u = u(x;y;z)$ в каждой точке M_0 направлен в сторону наибольшего её роста, причём скорость изменения функции в этом направлении равна длине вектора градиента $\overrightarrow{\text{grad}} u$.

Пример 3. Найти величину и направление наибольшего роста функции $u=xyz$ в точке $M_0(1;2;3)$.

Решение. Учитывая сформулированное следствие из свойств вектора градиента, найдём $\overrightarrow{\text{grad}} u(M_0)$.

Частные производные функции равны:

$$\frac{\partial u}{\partial x} = yz ; \quad \frac{\partial u}{\partial y} = xz ; \quad \frac{\partial u}{\partial z} = xy .$$

Значения частных производных в точке M_0 :

$$\frac{\partial u}{\partial x}(M_0) = 2 \cdot 3 = 6 ; \quad \frac{\partial u}{\partial y}(M_0) = 1 \cdot 3 = 3 ; \quad \frac{\partial u}{\partial z}(M_0) = 1 \cdot 2 = 2 .$$

Следовательно:

$$\overrightarrow{\text{grad}} u(M_0) = (6;3;2), \quad |\overrightarrow{\text{grad}} u(M_0)| = \sqrt{6^2 + 3^2 + 2^2} = 7 .$$

Ответ: величина наибольшего роста функции u в точке M_0 равна 7; направление наибольшего роста функции в точке M_0 определяется вектором градиента $\overrightarrow{\text{grad}} u(M_0) = (6;3;2)$ или его направляющими косинусами:

$$\cos \alpha = \frac{6}{7}; \quad \cos \beta = \frac{3}{7}; \quad \cos \gamma = \frac{2}{7}.$$

Задания для самостоятельного решения

1 Дана функция $u(M) = u(x, y, z)$ и точки M_1, M_2 . Вычислите:

а) производную этой функции в точке M_1 по направлению вектора $\overrightarrow{M_1M_2}$;

б) $\text{grad } u(M_1)$.

1) $u(M) = \ln(x^2 + y^2 + z^2)$, $M_1(-1;2;1)$, $M_2(3;4;-1)$.

2) $u(M) = xe^y + ye^x - z^2$, $M_1(3;0;2)$, $M_2(4;1;3)$.

3) $u(M) = x^2 + y^2 + z^2 - 2xyz$, $M_1(1;-1;2)$, $M_2(5;-1;4)$.

2 Найдите величину и направление скорости наибольшего изменения скалярного поля $u(M) = u(x, y, z)$ в точке $M_0(x_0, y_0, z_0)$.

1) $u(M) = x^2 yz^2$, $M_0(2;1;-1)$.

2) $u(M) = x^2 y + y^2 z$, $M_0(1;-2;1)$.

3) $u(M) = x(y + z)$, $M_0(-1;1;2)$.

5 Векторные линии

Информацию о структуре векторного поля дают векторные линии и трубки.

Определение 8. Векторной линией поля $\vec{a} = \vec{a}(M)$ называется такая линия, у которой касательная в каждой точке совпадает с вектором $\vec{a}(M)$ (рисунок 3).

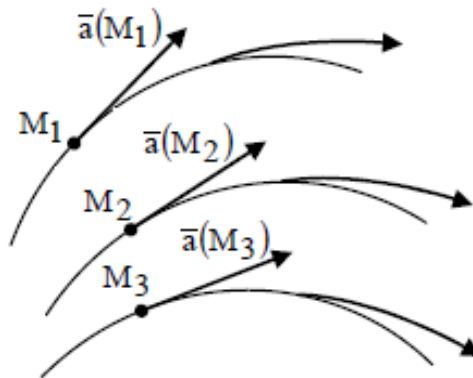


Рисунок 3 – Векторные линии

В поле скоростей при стационарном течении жидкости векторными линиями, очевидно, являются траектории частиц жидкости; называются они в этом случае линиями тока. Пусть уравнения искомой линии таковы:

$$x = x(t), \quad y = y(t), \quad z = z(t).$$

Тогда семейство векторных линий поля $\vec{a}(M)$ определяется дифференциальными уравнениями:

$$\frac{dx}{a_x(x, y, z)} = \frac{dy}{a_y(x, y, z)} = \frac{dz}{a_z(x, y, z)}.$$

В случае плоского поля векторные линии удовлетворяют уравнениям

$$\frac{dx}{a_x(x, y)} = \frac{dy}{a_y(x, y)}, \quad dz = 0.$$

Пример 4. Найти векторную линию плоского поля $\vec{a}(x, y) = x^2\vec{i} + y^2\vec{j}$ проходящую через точку $M(1;1)$.

Решение. Уравнение векторной линии в дифференциалах имеет вид

$$\frac{dx}{x^2} = \frac{dy}{y^2},$$

решением которого является функция $y = \frac{x}{1+cx}$.

Найдем значение постоянной c . Из соотношения $1 = \frac{1}{1+c}$ следует, что $c=0$.

Получено уравнение векторной линии $y = x$.

Введем еще одно понятие – векторной трубки. Пусть в векторном поле задан замкнутый контур C . Проводя через его точки векторные линии, получим поверхность, называемую векторной трубкой (рисунок 4).

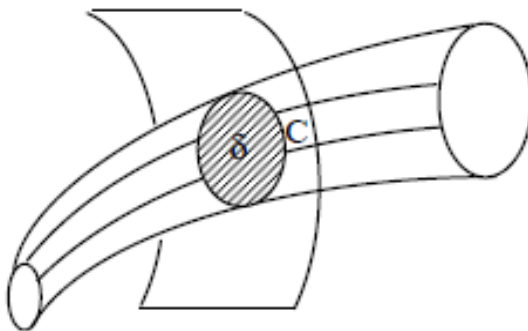


Рисунок 4 – Векторная трубка

6 Поток векторного поля

Рассмотрим векторное поле $\vec{a}(M)$, определенное в пространственной области G , некоторую кусочно-гладкую поверхность $S \in G$ и $\vec{n}(M)$ - поле единичных нормалей на выбранной поверхности S .

Определение 9. *Потоком* векторного поля $\vec{a}(M)$ через поверхность S в сторону $\vec{n}(M)$ называется поверхностный интеграл

$$\Pi_{\vec{a}} = \iint_S (\vec{a}, \vec{n}) ds = \iint_S a_n ds$$

или

$$\Pi_{\vec{a}} = \iint_S a_x dydz + a_y dx dz + a_z dx dy .$$

Особый интерес представляет тот случай, когда поверхность S замкнута и ограничивает некоторый объем V . Тогда поток поля находится следующим образом:

$$\Pi_{\vec{a}} = \oiint_S (\vec{a}, \vec{n}) ds = \oiint_S a_n ds .$$

Поток есть величина скалярная и зависящая от ориентации поверхности S . При изменении направления нормали, знак проекции, а следовательно, и потока изменится на противоположный.

Замечание: в случае замкнутой поверхности S условимся в качестве \vec{n} брать вектор внешней нормали. При этом говорят о потоке изнутри поверхности.

Для вычисления потока через внешнюю сторону замкнутой поверхности S , ограничивающей объем V , удобно применять формулу Остроградского – Гаусса.

Теорема 2. Если функции $P(x,y,z)$, $Q(x,y,z)$, $R(x,y,z)$ непрерывны вместе со своими частными производными первого порядка в ограниченной замкнутой области V , то имеет место формула

$$\iint_S (P \cos \alpha + Q \cos \beta + R \cos \gamma) ds = \iiint_V \left(\frac{\partial P}{\partial x} + \frac{\partial Q}{\partial y} + \frac{\partial R}{\partial z} \right) dV.$$

Эта формула называется формулой Остроградского – Гаусса.

Поток векторного поля через замкнутую поверхность σ иногда называют производительностью той части пространства V , которая ограничена поверхностью σ . Это объясняется тем, что если векторное поле рассматривается как поле скоростей несжимаемой текущей жидкости, то поток Π через поверхность σ равен количеству жидкости «произведенной» внутри V . В самом деле, величина Π дает количество жидкости, протекающей в единицу времени с внутренней стороны σ на внешнюю. Поскольку жидкость несжимаема, то количество жидкости внутри объема V должно все время оставаться неизменным.

Если $\Pi > 0$, то это значит, что из объема V вытекает больше жидкости, чем втекает. И наоборот, если $\Pi < 0$, то количество вытекающей жидкости меньше количества жидкости втекающей; значит, внутри V имеются стоки, поглощающие излишки жидкости.

Однако возможно, что в обоих случаях внутри объема находятся и источники, и стоки, но при положительности потока общая обильность источников превосходит обильность стоков. А при отрицательности потока, наоборот, преобладают стоки. Поэтому величина потока Π характеризует обильность источников и стоков лишь суммарно.

Задания для самостоятельного решения

1 Найдите векторные линии в векторном поле \vec{a} .

- | | |
|---|--|
| 1) $\vec{a} = 4y\vec{i} - 9x\vec{j}$. | 4. $\vec{a} = 2x\vec{i} + 4y\vec{j}$. |
| 2) $\vec{a} = 5x\vec{i} + 10y\vec{j}$. | 5. $\vec{a} = 4z\vec{j} - 9y\vec{k}$. |
| 3) $\vec{a} = 3x\vec{i} + 6z\vec{k}$. | 6. $\vec{a} = x\vec{i} + 3y\vec{j}$. |

2 Вычислите поток векторного поля $\vec{a}(M)$ через внешнюю поверхность пирамиды, образованной плоскостью p и координатными плоскостями, двумя

способами: а) используя определение потока; б) с помощью формулы Остроградского-Гаусса.

$$1) \vec{a}(M) = 3x\vec{i} + (y+z)\vec{j} + (x-z)\vec{k}, \quad p: x+3y+z=3.$$

$$2) \vec{a}(M) = (3x-1)\vec{i} + (y-x+z)\vec{j} + 4z\vec{k}, \quad p: 2x-y-2z=2.$$

$$3) \vec{a}(M) = x\vec{i} + (x+z)\vec{j} + (y+z)\vec{k}, \quad p: 3x+3y+z=3.$$

7 Дивергенция векторного поля

Дивергенция – это дифференциальная и локальная (зависит от точки) количественная характеристика векторного поля.

Пусть вектор-функция $\vec{a}(M) = a_x\vec{i} + a_y\vec{j} + a_z\vec{k}$ имеет непрерывные частные производные первого порядка по всем переменным.

Определение 10. Дивергенцией векторного поля $\vec{a}(M)$ в точке $M(x;y;z)$ называется число

$$\operatorname{div} \vec{a} = \frac{\partial a_x(x,y,z)}{\partial x} + \frac{\partial a_y(x,y,z)}{\partial y} + \frac{\partial a_z(x,y,z)}{\partial z},$$

или, опуская аргументы:

$$\operatorname{div} \vec{a} = \frac{\partial a_x}{\partial x} + \frac{\partial a_y}{\partial y} + \frac{\partial a_z}{\partial z}.$$

Замечание: подчеркнем, что дивергенция векторного поля есть величина скалярная.

Можно дать другое определение.

Определение 11. Дивергенцией векторного поля $\vec{a}(M)$ в точке $M(x;y;z)$ называется предел отношения потока векторного поля через замкнутую поверхность S , окружающую точку M , к объему, ограниченному этой поверхностью, при условии, что поверхность стягивается в точку M :

$$\operatorname{div} \vec{a} = \lim_{V \rightarrow 0} \frac{\oiint_S (\vec{a}, \vec{n}) ds}{V}.$$

Поскольку правая часть выражения не зависит от системы координат (инвариантна), то и левая часть сохраняет свое значение независимо от того, в каких координатах описывается положение точки M . Приведенное выше выражение дает *инвариантное* (не зависящее от системы координат) *определение* дивергенции.

Пользуясь выражением для дивергенции, формулу Остроградского–Гаусса можно записать в векторной форме

$$\Pi_a = \iiint_V \operatorname{div} \vec{a} dV .$$

Поток вектора изнутри замкнутой поверхности равен тройному интегралу по объему, ограниченному этой поверхностью, от дивергенции поля.

Определение 12. Точки поля, в которых дивергенция положительна, называют *источниками векторного поля*, а точки, в которых дивергенция отрицательна – *стоками векторного поля*.

Векторные линии векторного поля начинаются в точках поля с положительной дивергенцией, а заканчиваются в точках с отрицательной дивергенцией.

Определение 13. Величину $|\operatorname{div} \vec{a}(M)|$ называют *мощностью* источника или стока.

Свойства дивергенции:

- 1) $\operatorname{div} \vec{c} = 0, \quad c = \text{const},$
- 2) $\operatorname{div} c\vec{a} = c \operatorname{div} \vec{a},$
- 3) $\operatorname{div}(\vec{a}_1 + \vec{a}_2) = \operatorname{div} \vec{a}_1 + \operatorname{div} \vec{a}_2,$
- 4) $\operatorname{div}(u\vec{a}) = u \operatorname{div} \vec{a} + (\vec{a}, \operatorname{grad} u).$

Определение 14. *Соленоидальным* называют векторное поле, не имеющее источников.

Необходимым и достаточным условием для этого является $\operatorname{div} \vec{a} = 0$.

Поскольку в соленоидальном поле нет источников, то векторные линии в таком поле не обрываются и не начинаются. Они могут быть только замкнутыми или уходящими в бесконечность.

Пример 5. С помощью формулы Остроградского-Гаусса определить поток вектора $\vec{E} = e \frac{\vec{r}}{r^3}$ напряженности поля точечного электрического заряда через замкнутую поверхность, не охватывающую заряд.

Решение. Согласно формуле Остроградского-Гаусса, нахождение потока

сводится к решению интеграла:
$$\iiint_V \operatorname{div} \left(e \frac{\vec{r}}{r^3} \right) dr$$

Для нахождения дивергенции вначале найдем $\frac{\partial E_x}{\partial x}$:

$$\frac{\partial}{\partial x} \left(\frac{e \cdot x}{(x^2 + y^2 + z^2)^{\frac{3}{2}}} \right) = e \frac{(x^2 + y^2 + z^2)^{\frac{3}{2}} - \frac{3}{2}(x^2 + y^2 + z^2)^{\frac{1}{2}} \cdot 2x^2}{(x^2 + y^2 + z^2)^3} = e \frac{r^3 - 3rx^2}{r^6} = e \frac{r^2 - 3x^2}{r^5}$$

Аналогично: $\frac{\partial E_y}{\partial y} = e \frac{r^2 - 3y^2}{r^5}; \quad \frac{\partial E_z}{\partial z} = e \frac{r^2 - 3z^2}{r^5}.$

Теперь находим $\operatorname{div} \vec{E}$:

$$\operatorname{div} \vec{E} = e \frac{r^2 - 3x^2 + r^2 - 3y^2 + r^2 - 3z^2}{r^5} = \frac{3r^2 - 3(x^2 + y^2 + z^2)}{r^5} = 0.$$

8 Циркуляция и ротор векторного поля

Рассмотрим векторное поле $\vec{a}(M)$, определенное в пространственной области G , и некоторую замкнутую кусочно-гладкую кривую $L \in G$ с выбранным направлением обхода.

Определение 15. Криволинейный интеграл по замкнутому контуру называется циркуляцией векторного поля по этому контуру[^]

$$C = \oint_L (\vec{a} \cdot d\vec{r}).$$

Пусть вектор-функция $\vec{a}(M)$ является непрерывно дифференцируемой в каждой точке области определения.

Определение 16. Ротором векторного поля (вектора) $\vec{a}(M)$ называется вектор, обозначаемый символом $rot \vec{a}$ равный:

$$rot \vec{a} = \vec{i} \left(\frac{\partial a_z}{\partial y} - \frac{\partial a_y}{\partial z} \right) + \vec{j} \left(\frac{\partial a_x}{\partial z} - \frac{\partial a_z}{\partial x} \right) + \vec{k} \left(\frac{\partial a_y}{\partial x} - \frac{\partial a_x}{\partial y} \right).$$

Это выражение удобно записать в виде определителя:

$$rot \vec{a} = \begin{vmatrix} \vec{i} & \vec{j} & \vec{k} \\ \frac{\partial}{\partial x} & \frac{\partial}{\partial y} & \frac{\partial}{\partial z} \\ a_x & a_y & a_z \end{vmatrix},$$

который вычисляется разложением по первой строке (базисным векторам).

Получаем:

$$rot \vec{a} = \left(\frac{\partial a_z}{\partial y} - \frac{\partial a_y}{\partial z} \right) \vec{i} + \left(\frac{\partial a_x}{\partial z} - \frac{\partial a_z}{\partial x} \right) \vec{j} + \left(\frac{\partial a_y}{\partial x} - \frac{\partial a_x}{\partial y} \right) \vec{k}.$$

Определение 17. Если в некоторой точке поля $rot \vec{a} = 0$, то поле в этой точке называется *безвихревым*.

Поясним физический и аналитический смысл ротора. Для этого рассмотрим плоское векторное поле \vec{V} - линейной скорости частиц сплошной среды, перпендикулярное оси z . В этом случае проекция скорости на ось Z и производные по этой оси равны нулю, поэтому

$$rot \vec{V} = \left(\frac{\partial V_y}{\partial x} - \frac{\partial V_x}{\partial y} \right) \vec{k},$$

т.е. ротор в каждой точке поля направлен перпендикулярно плоскости заданного поля.

Пример 6. Найти ротор векторного поля $\vec{a} = (x + y)\vec{i} + (y + z)\vec{j} + (x^2 + z)\vec{k}$.

Решение.

$$\begin{aligned} \operatorname{rot} \vec{a} &= \begin{vmatrix} \vec{i} & \vec{j} & \vec{k} \\ \frac{\partial}{\partial x} & \frac{\partial}{\partial y} & \frac{\partial}{\partial z} \\ x+z & y+z & x^2+z \end{vmatrix} = \vec{i} \left(\frac{\partial}{\partial y}(x^2+z) - \frac{\partial}{\partial z}(y+z) \right) - \\ & - \vec{j} \left(\frac{\partial}{\partial x}(x^2+z) - \frac{\partial}{\partial z}(x+z) \right) - \vec{k} \left(\frac{\partial}{\partial x}(y+z) - \frac{\partial}{\partial y}(x+z) \right) = \\ & = -\vec{i} - \vec{j}(2x-1) + 0\vec{k} = \{ -1, 1-2x, 0 \}. \end{aligned}$$

Циркуляция векторного поля (непрерывного с первыми частными производными) по произвольному замкнутому кусочно-гладкому контуру L равна потоку ротора вектора через односвязную кусочно-гладкую поверхность S , натянутую на контур L :

$$\oint_L (\vec{a} \cdot d\vec{r}) = \iint_S (\operatorname{rot} \vec{a} \cdot d\vec{s}).$$

При этом выбор стороны поверхности S и направление обхода контура L согласованы (по правилу винта). Это соотношение называется также *формулой Стокса*.

Свойства ротора:

- 1) $\operatorname{rot} \vec{c} = 0, \quad c = \text{const},$
- 2) $\operatorname{rot} c\vec{a} = c \operatorname{rot} \vec{a},$
- 3) $\operatorname{rot}(\vec{a}_1 + \vec{a}_2) = \operatorname{rot} \vec{a}_1 + \operatorname{rot} \vec{a}_2,$
- 4) $\operatorname{rot}(u\vec{a}) = u \operatorname{rot} \vec{a} + \overrightarrow{\operatorname{grad} u} \times \vec{a},$
- 5) $\operatorname{rot}(\overrightarrow{\operatorname{grad} u}) = 0,$
- 6) $\operatorname{div} \operatorname{rot} \vec{a} = 0.$

9 Соленоидальные, потенциальные и гармонические поля

Определение 18. Векторное поле $\vec{a}(M)$, свободное от источников как поглощающих, так и излучающих, называется *соленоидальным* в области G .

Следовательно, поток через поверхность, ограничивающую область соленоидальности поля, равен нулю. Отсюда, для соленоидального поля:

$$\operatorname{div} \vec{a} = 0.$$

Векторные линии соленоидального поля не могут начинаться или заканчиваться внутри области соленоидальности; они либо начинаются и заканчиваются на границе области, либо являются замкнутыми кривыми.

Определение 19. Векторное поле $\vec{a}(M)$ называется *потенциальным* (консервативным) в области G , если в области существует скалярное поле $u(M)$ такое, что $\vec{a} = \overrightarrow{\operatorname{grad}} u$.

Теорема 3. Для того, чтобы векторное поле было потенциальным, необходимо и достаточно, чтобы вихрь этого поля был равен нулю, т.е.

$$\operatorname{rot} \vec{a} = 0.$$

Потенциальное в области поле обладает следующими *свойствами*:

- 1) циркуляция потенциального поля вдоль любого замкнутого контура равна нулю;
- 2) работа потенциального поля при перемещении точки из одного положения в другое не зависит от пути, соединяющего эти положения, и равна разности потенциалов в конечных точках;
- 3) векторные линии потенциального поля не могут быть замкнутыми;
- 4) сумма потенциальных векторных полей является потенциальным полем, и потенциал суммы полей равен сумме потенциалов.

Определение 20. Потенциальное соленоидальное поле называется *гармоническим* (лапласовым).

Задания для самостоятельного решения

1 Вычислите циркуляцию векторного поля $\vec{a}(M)$ по контуру треугольника, полученного в результате пересечения плоскости $(p): Ax + By + Cz + D = 0$ с координатными плоскостями, при положительном

направлении обхода относительно нормального вектора $\vec{n} = (A, B, C)$ этой плоскости двумя способами: а) используя определение циркуляции; б) с помощью формулы Стокса.

$$1) \vec{a}(M) = (2y - z)\vec{i} + (x + y)\vec{j} + x\vec{k}, \quad (p): x + 2y + 2z = 4.$$

$$2) \vec{a}(M) = (2z - x)\vec{i} + (x - y)\vec{j} + (3x + z)\vec{k}, \quad (p): x + y + 2z = 2.$$

$$3) \vec{a}(M) = (2x - z)\vec{i} + (y - x)\vec{j} + (x + 2z)\vec{k}, \quad (p): x - y + z = 2.$$

2 Выясните, является ли векторное поле $\vec{a}(M) = \vec{a}(x, y, z)$ соленоидальным, потенциальным, гармоническим.

$$1) \vec{a}(M) = 2xyz\vec{i} - y(yz + 1)\vec{j} + z\vec{k}.$$

$$2) \vec{a}(M) = (x + y)\vec{i} + (y + z)\vec{j} + (x + z)\vec{k}.$$

$$3) \vec{a}(M) = (2x - yz)\vec{i} + (xz - 2y)\vec{j} + 2xy\vec{k}.$$

БИБЛИОГРАФИЧЕСКИЙ СПИСОК

1 Гаврилов, В. Г. Кратные и криволинейные интегралы. Элементы теории поля : учеб. для вузов / В. Г. Гаврилов, Е. Е. Иванова, В. Д. Морозова; под ред. В. С. Зарубина, А. П. Крищенко. – 2-е изд., стереотип. – М.: Изд-во МГТУ им. Н. Э. Баумана, 2003. – 496 с.

2 Пискунов, Н. С. Дифференциальное и интегральное исчисления: учеб. пособие для студентов вузов: В 2 т. Т. 2 / Н. С. Пискунов. М.: Интеграл-Пресс, 2004.

3 Сборник задач по математике для вузов: В 4 ч. Ч. 3: Векторный анализ: учебное пособие / А. В. Ефимов, [и др.]; под ред. А. В. Ефимова. – 4-е изд., перераб. и доп. – М.: Физматлит, 2003.

Приложение А

Основные понятия и формулы

Таблица А.1 – Понятия скалярного поля

Скалярное поле	$u = u(x, y, z)$, где $u(x, y, z)$ – скалярная функция, называемая функцией поля
Производная по направлению	
Производная скалярного поля $u(x, y, z)$ в точке $P(x, y, z)$ по направлению вектора \vec{l} (обозначение $\frac{\partial u}{\partial l}$):	$\frac{\partial u}{\partial l} = \frac{\partial u}{\partial x} \cos \alpha + \frac{\partial u}{\partial y} \cos \beta + \frac{\partial u}{\partial z} \cos \gamma,$ $\cos \alpha, \cos \beta, \cos \gamma$ – направляющие косинусы вектора \vec{l}
$\frac{\partial u}{\partial l}$ определяет скорость изменения поля в направлении вектора \vec{l} .	
Градиент скалярного поля	$\text{grad } u = \frac{\partial u}{\partial x} \vec{i} + \frac{\partial u}{\partial y} \vec{j} + \frac{\partial u}{\partial z} \vec{k}$
оператор Гамильтона, или символический вектор “набла”	$\vec{\nabla} = \vec{i} \frac{\partial}{\partial x} + \vec{j} \frac{\partial}{\partial y} + \vec{k} \frac{\partial}{\partial z} = \left(\frac{\partial}{\partial x}; \frac{\partial}{\partial y}; \frac{\partial}{\partial z} \right)$
Выражение вида $\vec{\nabla} u(x, y, z)$ понимается как результат действия оператора на соответствующую функцию: $\text{grad } u = \vec{\nabla} u$.	
Правила действий с оператором «набла»	
1	Если оператор $\vec{\nabla}$ действует на какое-либо произведение, то вначале используются его дифференциальные, а затем векторные свойства.
2	Чтобы отметить тот факт, что «набла» не воздействует на какую-либо величину, входящую в состав сложной формулы, эту величину помечают индексом c (const).
3	Все величины, на которые оператор «набла» не действует, в окончательном варианте ставятся впереди него.
Связь градиента и производной по направлению	
$\frac{\partial u}{\partial \ell} = (\vec{\nabla} u \cdot \vec{l}_0) = \vec{\nabla} u \cdot \vec{l}_0 \cdot \cos \varphi = \text{grad } u \cdot \cos \varphi$	
Свойства градиента	
1	$\vec{\nabla}(u + v) = \vec{\nabla}u + \vec{\nabla}v$
2	$\vec{\nabla}(u \cdot v) = (\vec{\nabla}u)v + u(\vec{\nabla}v)$
3	$\vec{\nabla}(c \cdot u) = c\vec{\nabla}u, \quad c = \text{const}$
4	$\vec{\nabla}f(u) = f'_u \cdot \vec{\nabla}u$ – градиент сложной функции.

Таблица А.2 – Понятия векторного поля

Дивергенция векторного поля	
$\operatorname{div} \vec{a} = \frac{\partial a_x(x, y, z)}{\partial x} + \frac{\partial a_y(x, y, z)}{\partial y} + \frac{\partial a_z(x, y, z)}{\partial z},$	
или $\operatorname{div} \vec{a} = \frac{\partial a_x}{\partial x} + \frac{\partial a_y}{\partial y} + \frac{\partial a_z}{\partial z}, \operatorname{div} \vec{a} = (\vec{\nabla} \cdot \vec{a}).$	
Свойства дивергенции	
1	$\operatorname{div}(\lambda \vec{a} + \mu \vec{b}) = \lambda \operatorname{div} \vec{a} + \mu \operatorname{div} \vec{b}$
2	$\operatorname{div}(u \cdot \vec{a}) = u \operatorname{div} \vec{a} + (\vec{a} \cdot \operatorname{grad} u)$

Соленоидальное поле	
Векторное поле $\vec{a} = \vec{a}(P)$ называется соленоидальным, если $\operatorname{div}(\vec{a}) = 0$.	
Свойства соленоидального поля	
1	Соленоидальные поля не имеют источников и стоков.
2	Поток \vec{a} через любую замкнутую поверхность равен нулю: $\Pi = \oiint_{\Sigma} (\vec{a} \cdot \vec{d}\sigma) = \iiint_G \operatorname{div} \vec{a} dV = 0.$
3	В соленоидальном поле векторные линии не могут начинаться или кончаться во внутренней точке поля, они либо замкнуты, либо имеют концы на границе поля.
4	Поток векторного поля через поперечное сечение векторной трубки в соленоидальном поле остается постоянным вдоль всей трубки.

Свойства потенциального поля	
1	Циркуляция потенциального векторного поля, непрерывного вместе с первыми производными, по любому замкнутому контуру, лежащему в области определения поля, равна нулю. По теореме Стокса $\oint_L (\vec{a} \cdot \vec{d}\vec{r}) = \iint_{\varrho} (\operatorname{rot} \vec{a} \cdot \vec{d}\sigma) = 0.$
2	Линейный интеграл в потенциальном поле не зависит от пути интегрирования и равен разности потенциалов поля в конечной и начальной точках интегрирования.

Продолжение таблицы А.2

<p>Ротор (вихрь) векторного поля</p>	$rot \vec{a} = \vec{i} \left(\frac{\partial a_z}{\partial y} - \frac{\partial a_y}{\partial z} \right) + \vec{j} \left(\frac{\partial a_x}{\partial z} - \frac{\partial a_z}{\partial x} \right) + \vec{k} \left(\frac{\partial a_y}{\partial x} - \frac{\partial a_x}{\partial y} \right)$ <p>С использованием оператора набла, $rot \vec{a} = [\vec{\nabla} \times \vec{a}]$.</p> <p>В виде символического определителя $rot \vec{a} = \begin{vmatrix} \vec{i} & \vec{j} & \vec{k} \\ \frac{\partial}{\partial x} & \frac{\partial}{\partial y} & \frac{\partial}{\partial z} \\ a_x & a_y & a_z \end{vmatrix}$</p>
<p>Свойства ротора (вихря)</p>	
<p>1</p>	<p>$rot(\lambda \vec{a} + \mu \vec{b}) = \lambda \cdot rot \vec{a} + \mu \cdot rot \vec{b}$, иначе $[\vec{\nabla} \times (\lambda \vec{a} + \mu \vec{b})] = \lambda [\vec{\nabla} \times \vec{a}] + \mu [\vec{\nabla} \times \vec{b}]$.</p>
<p>2</p>	<p>Пусть $u = u(x, y, z)$. $rot(u \cdot \vec{a}) = [grad u \times \vec{a}] + u \cdot rot \vec{a}$.</p> <p>В векторных обозначениях: $[\vec{\nabla} \times (u \vec{a})] = [\vec{\nabla} u \times \vec{a}] + u [\vec{\nabla} \times \vec{a}]$.</p>
<p>Теорема Стокса</p>	<p>$\oint_L (\vec{a} \cdot d\vec{r}) = \iint_{\Sigma} (rot \vec{a} \cdot d\vec{\sigma})$, поток вектора $rot \vec{a}$ через ориентированную поверхность Σ равен циркуляции поля \vec{a} по границе поверхности L, ориентированной в соответствии с ориентацией Σ</p>
<p>Условия Стокса</p>	<p>Для того чтобы циркуляция вектора \vec{a}, непрерывного вместе с первыми производными, равнялась нулю, необходимо и достаточно, чтобы выполнялись условия: $rot \vec{a} = 0$, иначе $\frac{\partial a_z}{\partial y} = \frac{\partial a_y}{\partial z}$; $\frac{\partial a_x}{\partial z} = \frac{\partial a_z}{\partial x}$; $\frac{\partial a_y}{\partial x} = \frac{\partial a_x}{\partial y}$.</p>
<p>Дифференциальные операции</p>	
<p>Оператор Гамильтона, или символический вектор «набла»</p>	$\vec{\nabla} = \vec{i} \frac{\partial}{\partial x} + \vec{j} \frac{\partial}{\partial y} + \vec{k} \frac{\partial}{\partial z} = \left(\frac{\partial}{\partial x}; \frac{\partial}{\partial y}; \frac{\partial}{\partial z} \right)$
<p>Дифференциальные операции второго порядка</p>	
<p>Оператор Лапласа</p>	$\Delta = (\vec{\nabla} \cdot \vec{\nabla}) = (\vec{\nabla})^2 = \frac{\partial^2}{\partial x^2} + \frac{\partial^2}{\partial y^2} + \frac{\partial^2}{\partial z^2}$

Учебное издание

Арабчикова Юлия Ивановна

Асаева Татьяна Александровна

ЭЛЕМЕНТЫ ТЕОРИИ ПОЛЯ

Учебно-методическое пособие

Подписано в печать _____. Тираж 20 экз.

Рязанский институт (филиал) Московского политехнического университета
390000, г. Рязань, ул. Право-Лыбедская, 26/53