


Документ подписан простой электронной подписью
Информация о владельце:
ФИО: Емец Валерий Сергеевич
Должность: Директор филиала
Дата подписания: 07.11.2023 11:54:10
Уникальный программный ключ:
f2b8a1573c931f1098cfe699d1debd94fcff35d7

**МИНИСТЕРСТВО НАУКИ И ВЫСШЕГО ОБРАЗОВАНИЯ
РОССИЙСКОЙ ФЕДЕРАЦИИ
Рязанский институт (филиал)**

**федерального государственного автономного образовательного учреждения высшего образования
«Московский политехнический университет»**

ПРИНЯТО
На заседании Ученого совета
Рязанского института (филиала)
Московского политехнического
университета
Протокол № 11
от « 30 » 06 2023 г.

УТВЕРЖДАЮ
Директор
Рязанского института (филиала)
Московского политехнического
университета

В.С. Емец
« 30 » 06 2023 г.

**Рабочая программа дисциплины
«Инженерная графика»**

Специальность

23.05.01 - Наземные транспортно-технологические средства

**Специализация № 2 Подъемно-транспортные, строительные,
дорожные средства и оборудование**

Квалификация (степень) выпускника

Инженер

Форма обучения

Заочная

**Рязань
2023**

1. Перечень планируемых результатов обучения по дисциплине, соотнесенных с планируемыми результатами освоения образовательной программы

1.1. Цель освоения дисциплины

Целью освоения дисциплины является

- формирование у обучающихся общепрофессиональных компетенций

Область профессиональной деятельности (по Реестру Минтруда)	Типы задач профессиональной деятельности	Задачи профессиональной деятельности
31 Автомобилестроение (в сферах: подготовки производства автотранспортных средств; испытаний и исследований автотранспортных средств; исследований автомобильного рынка);	организационно-управленческий	учет работ по ТО и ремонту АТС и их компонентов;
	сервисно-эксплуатационный	<ul style="list-style-type: none"> - выполнение работ по проверке наличия изменений в конструкции и идентификации транспортных средств; – реализация технологического процесса проведения технического осмотра транспортных средств на пункте технического осмотра; – обеспечение эксплуатации транспортных и транспортно-технологических машин и оборудования с требованиями нормативно-технических документов;
	расчётно-проектный	<ul style="list-style-type: none"> - выполнение работ по оценке качества и соответствия образцов транспортных и транспортно-технологических машин; – осуществление расчетов и обоснование способов повышения или обеспечения заданного уровня эксплуатационных свойств транспортных и транспортно-технологических машин;
33 Сервис, оказание услуг населению (торговля, техническое обслуживание, ремонт, предоставление персональных услуг, услуги гостеприимства, общественное питание и прочие) (в сфере организации продаж и работ по техническому обслуживанию и ремонту транспортных средств)	производственно-технологический	<ul style="list-style-type: none"> – выполнение работ по оценке технического состояния транспортных и транспортно-технологических машин и комплексов; – осуществление контроля и управления технической эксплуатацией технологического оборудования, в том числе средств технического диагностирования; – реализация и повышение эффективности технологических процессов технического обслуживания и ремонта транспортных и транспортно-технологических машин и комплексов;

1.2. Перечень планируемых результатов обучения по дисциплине

В результате освоения дисциплины «Инженерная графика» у обучающегося формируются следующие общепрофессиональные компетенции ОПК-3

Содержание указанных компетенций и перечень планируемых результатов обучения по данной дисциплине представлены в таблице 1.

Таблица 1 – Планируемые результаты обучения по дисциплине

Код компетенции	Результаты освоения ОП (содержание компетенций)	Перечень планируемых результатов обучения по дисциплине
1	2	3
Общепрофессиональные		
ОПК-3	Способен самостоятельно решать практические задачи с использованием нормативной и правовой базы в сфере своей профессиональной деятельности с учетом последних достижений науки и техники	<p>ОПК-3.1. Знает принципы, методы и средства решения стандартных задач профессиональной деятельности на основе информационной и библиографической культуры с применением информационно- коммуникационных технологий и с учетом основных требований информационной безопасности</p> <p>ОПК-3.2. Выполняет решение стандартных задач профессиональной деятельности на основе информационной и библиографической культуры с применением информационно- коммуникационных технологий и с учетом основных требований информационной безопасности</p>

2 Место дисциплины в структуре образовательной программы

Дисциплина «Инженерная графика» входит в состав дисциплин обязательной части Блока 1 образовательной программы бакалавриата по направлению подготовки 23.03.03 «Эксплуатация транспортно-технологических машин и комплексов», направленность (профиль): «Автомобили и автомобильное хозяйство»

2.1 Требования к входным знаниям, умениям и навыкам обучающихся

Изучение дисциплины базируется на знаниях, полученных по геометрии и черчению в рамках получения среднего общего образования.

Для освоения дисциплины «Инженерная графика» студент должен:

знать:

- фундаментальные основы школьного курса черчения и геометрии;

уметь:

- пользоваться чертёжными инструментами;
- решать логические упражнения с применением аналитических и графических методов;

владеть:

- основными приёмами логических рассуждений;
- начальными понятиями проекционного черчения;
- навыками проведения доказательных рассуждений, логического обоснования выводов;
- навыками построения и исследования математических моделей для описания и решения прикладных задач;
- начальными навыками пространственного мышления.

2.2 Взаимосвязь с другими дисциплинами

Изучение дисциплины «Инженерная графика» является необходимым условием для эффективного освоения дисциплин: «Теория механизмов и машин», «Детали машин и основы конструирования», «Метрология, стандартизация и сертификация».

Таблица 2 – Структурно-логическая схема формирования компетенций

Компетенция	Предшествующие дисциплины	Данная дисциплина	Последующие
ОПК-3	«Начертательная геометрия»	«Инженерная графика»	«Теория механизмов и машин», «Детали машин и основы конструирования», «Метрология, стандартизация и сертификация».

3. Структура и содержание дисциплины

Общая трудоемкость дисциплины «Инженерная графика» составляет 2 зачетных единиц, 72 академических часов.

Объем дисциплины «Инженерная графика» в академических часах с распределением по видам учебных занятий указан в таблице 4 для заочной формы обучения.

Таблица 4 – Объем дисциплины «Инженерная графика» в академических часах (для заочной формы обучения)

Вид учебной работы	Всего часов	Семестр
		3
Контактная работа обучающихся с преподавателем	20	20
Аудиторная работа (всего)	20	20
в том числе:		
Лекции	6	6
Семинары, практические занятия	14	14
Самостоятельная работа обучающихся (всего)	52	52
в том числе		
Расчетно-графические работы	32	32
Другие виды занятий (<i>подготовка к занятиям, домашняя работа, подготовка к промежуточной аттестации, работа с литературой</i>)	32	32
Вид промежуточной аттестации (З - зачет, Э - экзамен, ЗО – зачет с оценкой)	3	3
Общая трудоемкость дисциплины, час	72	72
Общая трудоемкость дисциплины, з. е.	2	2

3.1. Содержание дисциплины «Инженерная графика», структурированное по темам, для студентов очной, заочной формы обучения

Таблица 6 – Разделы дисциплины «Инженерная графика» и их трудоемкость по видам учебных занятий (для заочной формы обучения)

№ п/п	Раздел дисциплины	Общая трудоемкость	Виды учебных занятий, включая самостоятельную работу обучающихся, и трудоемкость (в часах)	Вид промежуточной аттестации
-------	-------------------	--------------------	--	------------------------------

			Лекции	Практические занятия	Самостоятельная работа	Формы текущего контроля успеваемости	
1	2	3	4	5	7	8	9
	Третий семестр						
1	Введение. Общие правила выполнения чертежей.	18	2	6	12		
1.1	Оформление чертежа. ЕСКД. Геометрические построения.	18	2	6	12	Графическая работа № 1, 2	
2	Основы машиностроительного черчения	54	4	8	46		
2.1	Изображения – виды, разрезы, сечения.	18	1	2	15	Графическая работа № 3, 4	
2.2	Рабочие чертежи и эскизы деталей. Резьба. Резьбовые изделия.	9	2	4	3	Графическая работа № 5	
2.3	Разъёмные и неразъёмные соединения.					Графическая работа № 6	
2.4	Составление и чтение сборочных чертежей	9	1	2	6		
	Форма аттестации						3
	Всего часов по дисциплине во втором семестре	72	6	14	52		

3.2 Содержание дисциплины «Инженерная графика», структурированное по разделам (темам)

Содержание лекционных занятий приведено в таблице 5, содержание практических занятий – в таблице 7.

Таблица 7 – Содержание лекционных занятий

№ п/п	Наименование раздела (темы) дисциплины	Содержание раздела (темы) дисциплины
1	2	3
1.1	Оформление чертежа. ЕСКД. Геометрические построения.	Требования ЕСКД к машиностроительным чертежам. Сопряжения, лекальные кривые. Основные правила нанесения размеров на чертежах.
2.1	Изображения – виды, разрезы, сечения.	Виды: основные, местные, дополнительные. Разрезы: простые, сложные; горизонтальные, вертикальные, наклонные. Сечения: вынесенные, наложенные, в разрыве вида.
2.2	Рабочие чертежи и эскизы деталей. Резьба. Резьбовые изделия.	Общие сведения о рабочих чертежах. Общие сведения об эскизах. Оформление рабочих чертежей деталей. Условности и упрощения на чертежах. Общие сведения о резьбе. Элементы резьбы. Обозначение и изображение резьбы. Резьбовые изделия

2.3	Разъёмные и неразъёмные соединения	Способы соединения деталей. Виды разъёмных и неразъёмных соединений. Резьбовые соединения.
2.4	Составление и чтение сборочных чертежей	Понятие о сборочных чертежах. Особенности оформления сборочных чертежей. Чтение сборочных чертежей и их детализация. Составление спецификации.

Таблица 6 – Содержание практических занятий

№ п/п	Наименование раздела (темы) дисциплины	Содержание раздела дисциплины
1	2	3
1.1	Оформление чертежа. ЕСКД. Геометрические построения.	Работа с нормативной документацией. Выполнение графической работы «Титульный лист», «Контур детали»
2.1	Изображения – виды, разрезы, сечения.	Выполнение графической работы «Разрезы», «Сечения»
2.2	Рабочие чертежи и эскизы деталей. Резьба. Резьбовые изделия.	Выполнение графической работы «Эскиз резьбовой детали»
2.3	Разъёмные и неразъёмные соединения	Выполнение графической работы «Резьбовые соединения»
2.4	Составление и чтение сборочных чертежей	Чтение сборочных чертежей и их детализация. Составление спецификации.

4. Методические указания для обучающихся по освоению дисциплины

4.1. Общие методические рекомендации по освоению дисциплины, образовательные технологии

Дисциплина реализуется посредством проведения контактной работы с обучающимися (включая проведение текущего контроля успеваемости), самостоятельной работы обучающихся и промежуточной аттестации.

Контактная работа может быть аудиторной, внеаудиторной, а также проводиться в электронной информационно-образовательной среде института (далее - ЭИОС). В случае проведения части контактной работы по дисциплине в ЭИОС (в соответствии с расписанием учебных занятий), трудоемкость контактной работы в ЭИОС эквивалентна аудиторной работе.

При проведении учебных занятий по дисциплине обеспечивается развитие у обучающихся навыков командной работы, межличностной коммуникации, принятия решений, лидерских качеств (включая проведение интерактивных лекций, групповых дискуссий, ролевых игр, тренингов, анализ ситуаций и имитационных моделей, преподавание дисциплины в форме курса, составленного на основе результатов научных исследований, проводимых институтом, в том числе с учетом региональных особенностей профессиональной деятельности выпускников и потребностей работодателей).

Результат обучения считается сформированным (повышенный уровень), если теоретическое содержание курса освоено полностью; при устных собеседованиях студент исчерпывающе, последовательно, четко и логически стройно излагает учебный материал; свободно справляется с задачами, вопросами и другими видами заданий, требующих применения знаний, использует в ответе дополнительный материал; все предусмотренные рабочей учебной программой задания выполнены в соответствии с установленными требованиями, студент способен анализировать полученные результаты; проявляет самостоятельность при выполнении заданий, что соответствует повышенному уровню сформированности результатов обучения.

Результат обучения считается сформированным (пороговый уровень), если теоретическое содержание курса освоено полностью; при устных собеседованиях студент последовательно, четко и логически стройно излагает учебный материал; справляется с задачами, вопросами и другими видами заданий, требующих применения знаний; все предусмотренные рабочей учебной программой

задания выполнены в соответствии с установленными требованиями, студент способен анализировать полученные результаты; проявляет самостоятельность при выполнении заданий, что соответствует пороговому уровню сформированности результатов обучения.

Результат обучения считается несформированным, если студент при выполнении заданий не демонстрирует знаний учебного материала, допускает ошибки, неуверенно, с большими затруднениями выполняет задания, не демонстрирует необходимых умений, качество выполненных заданий не соответствует установленным требованиям, что соответствует допороговому уровню.

4.2. Методические указания для обучающихся по освоению дисциплины на занятиях лекционного типа

Лекционный курс предполагает систематизированное изложение основных вопросов тематического плана. В ходе лекционных занятий раскрываются базовые вопросы в рамках каждой темы дисциплины. Обозначаются ключевые аспекты тем, а также делаются акценты на наиболее сложные и важные положения изучаемого материала. Материалы лекций являются опорной основой для подготовки обучающихся к практическим занятиям / лабораторным работам и выполнения заданий самостоятельной работы, а также к мероприятиям текущего контроля успеваемости и промежуточной аттестации по дисциплине.

В ходе лекционных занятий рекомендуется вести конспектирование учебного материала.

4.3 Методические указания для обучающихся по освоению дисциплины на практических занятиях

Практические занятия представляют собой детализацию лекционного теоретического материала, проводятся в целях закрепления курса и охватывают все основные разделы. Основной формой проведения практических занятий является решение задач по основным темам курса в аудиторных условиях.

Практические занятия обучающихся обеспечивают:

- проверку и практическое применение знаний, полученных на лекциях;
- получение умений и навыков решения профессиональных задач.

4.4 Методические указания по самостоятельной работе обучающихся

Самостоятельная работа обеспечивает подготовку обучающегося к аудиторным занятиям и мероприятиям текущего контроля и промежуточной аттестации по изучаемой дисциплине. Результаты этой подготовки проявляются в активности обучающегося на занятиях и в качестве выполненных практических заданий и других форм текущего контроля.

При выполнении заданий для самостоятельной работы рекомендуется проработка материалов лекций по каждой пройденной теме, а также изучение рекомендуемой литературы, представленной в Разделе 5.

В процессе самостоятельной работы при изучении дисциплины студенты могут использовать в специализированных аудиториях для самостоятельной работы компьютеры, обеспечивающему доступ к программному обеспечению, необходимому для изучения дисциплины, а также доступ через информационно-телекоммуникационную сеть «Интернет» к электронной информационно-образовательной среде института (ЭИОС) и электронной библиотечной системе (ЭБС), где в электронном виде располагаются учебные и учебно-методические материалы, которые могут быть использованы для самостоятельной работы при изучении дисциплины.

5. Учебно-методическое и информационное обеспечение дисциплины

5.1. Перечень основной и дополнительной учебной литературы, необходимой для освоения дисциплины

Вся литература, включенная в данный перечень, представлена в виде электронных ресурсов в электронной библиотеке института (ЭБС). Литература, используемая в печатном виде, представлена в научной библиотеке университета в объеме не менее 0,25 экземпляров на одного обучающегося.

а) основная литература:

1. Гордон В.О. Курс начертательной геометрии: Учеб.пособие. – М.: Высш. шк., 1998; 2008 (стер.) – 272с.

2. Гордон В.О. Сборник задач по курсу начертательной геометрии: Учеб. пособие. – М.: Высш. шк., 1998; 2004.- (стер). – 351с.
3. Раков, В.Л. Приложение трехмерных моделей к задачам начертательной геометрии [Электронный ресурс]: учеб. пособие — Электрон. дан. — Санкт-Петербург: Лань, 2014. — 128 с. <https://e.lanbook.com/book/50162>
4. Тарасов, Б.Ф. Начертательная геометрия [Электронный ресурс]: учеб. / Б.Ф. Тарасов, Л.А. Дудкина, С.О. Немолотов. — Электрон. дан. — Санкт-Петербург: Лань, 2012. — 256 с. <https://e.lanbook.com/book/3735>
5. Лызлов, А.Н. Начертательная геометрия. Задачи и решения [Электронный ресурс]: учеб. пособие / А.Н. Лызлов, М.В. Ракитская, Д.Е. Тихонов-Бугров. — Электрон. дан. — Санкт-Петербург: Лань, 2011. — 96 с. <https://e.lanbook.com/book/701>
6. Талалай, П.Г. Начертательная геометрия. Инженерная графика. Интернет-тестирование базовых знаний [Электронный ресурс] : учеб. пособие — Электрон. дан. — Санкт-Петербург: Лань, 2010. — 288 с. <https://e.lanbook.com/book/615>
7. Фролов, С.А. Сборник задач по начертательной геометрии [Электронный ресурс] : учеб. пособие — Электрон. дан. — Санкт-Петербург: Лань, 2008. — 192 с. <https://e.lanbook.com/book/556>

б) дополнительная литература:

- 1 Атаманова Н.В., Рудомин Е.Н. Геометрические построения: Учебно-метод. пособие.- РИ МГОУ,2004.
- 2 Правдолюбова С.С. Сборник заданий и контрольных вопросов по начертательной геометрии. Рязань, РИ (ф) Университета машиностроения, 2013г.
- 3 Правдолюбова С.С. Методические указания (адаптация под бакалавриат)«Общие правила выполнения чертежей. Шрифты чертёжные», Рязань, РИ (ф) Университета машиностроения, 2015г.
- 4 Правдолюбова С.С. Методические указания «Резьбовые изделия и их соединения», Рязань, РИ (ф) Университета машиностроения, 2010г.

5.2. Профессиональные базы данных, информационно-справочные системы, интернет-ресурсы

1. КонсультантПлюс [Электронный ресурс] Справочная правовая система. – Режим доступа: <http://www.consultant.ru/>.
2. Электронная библиотечная система Рязанского института (филиала) Московского политехнического института [Электронный ресурс]. - Режим доступа: <http://bibl.rimsou.loc/> - Загл. с экрана.
3. БИЦ Московского политехнического университета [Электронный ресурс]. - Режим доступа: <https://lib.mospolytech.ru/> - Загл. с экрана.
4. ЭБС "Университетская Библиотека Онлайн" [Электронный ресурс]. - Режим доступа: <https://biblioclub.ru/> - Загл. с экрана.
5. Электронно-библиотечная система «Издательства Лань» [Электронный ресурс]. - Режим доступа: <https://lanbook.com/>. - Загл. с экрана.
6. Электронно-библиотечная система Znanium.com [Электронный ресурс]. – Режим доступа: <https://znanium.com/>. - Загл. с экрана.
7. Электронно-библиотечная система Юрайт [Электронный ресурс]. – Режим доступа: <https://urait.ru/>- Загл. с экрана.
8. Электронно-библиотечная система ВООК.ru [Электронный ресурс]. – Режим доступа: <https://www.book.ru/>. - Загл. с экрана.
9. "Polpred.com. Обзор СМИ". Полнотекстовая, многоотраслевая база данных (БД) [Электронный ресурс]. – Режим доступа: [https:// Polpred.com/](https://Polpred.com/). - Загл. с экрана.

5.3. Программное обеспечение

Информационное обеспечение учебного процесса по дисциплине осуществляется с использованием следующего программного обеспечения (лицензионного и свободно распространяемого), в том числе отечественного производства:

№ п/п	Наименование	Условия доступа
1	Microsoft Windows	из внутренней сети университета (лицензионный договор)
2	Microsoft Office	из внутренней сети университета (лицензионный договор)
3	КонсультантПлюс	из внутренней сети университета (лицензионный договор)
4	СДО MOODLE	из любой точки, в которой имеется доступ к сети Интернет (лицензионный договор)

6. Описание материально-технической базы, необходимой для осуществления образовательного процесса по дисциплине

Помещения представляют собой учебные аудитории для проведения учебных занятий, предусмотренных учебным планом и рабочей программой дисциплины, оснащенные оборудованием и техническими средствами обучения.

Занятия лекционного типа. Учебные аудитории для занятий лекционного типа укомплектованы мебелью и техническими средствами обучения, служащими для представления учебной информации (стационарные или переносные наборы демонстрационного оборудования (проектор, экран, компьютер/ноутбук), учебно-наглядные пособия (презентации по темам лекций), обеспечивающие тематические иллюстрации, соответствующие данной программе дисциплины.

Практические занятия. Учебные аудитории для практических занятий укомплектованы мебелью и техническими средствами обучения, служащими для представления учебной информации (стационарные или переносные наборы демонстрационного оборудования (проектор, экран, компьютер/ноутбук).

Промежуточная аттестация. Для проведения промежуточной аттестации по дисциплине используются компьютерные классы, оснащенные компьютерной техникой с возможностью подключения к сети Интернет и обеспечением доступа в электронную информационно-образовательную среду университета и/или учебные аудитории, укомплектованные мебелью и техническими средствами обучения.

Самостоятельная работа. Помещения для самостоятельной работы оснащены компьютерной техникой с возможностью подключения к сети «Интернет» и доступом к электронной информационно-образовательной среде института. Для организации самостоятельной работы обучающихся используются:

компьютерные классы института;

библиотека, имеющая места для обучающихся, оснащенные компьютерами с доступом к базам данных и сети Интернет.

Электронная информационно-образовательная среда института (ЭИОС). Каждый обучающийся в течение всего периода обучения обеспечен индивидуальным неограниченным доступом к электронной информационно-образовательной среде института (ЭИОС) из любой точки, в которой имеется доступ к информационно-телекоммуникационной сети "Интернет", как на территории института, так и вне ее.

ЭИОС института обеспечивает:

доступ к учебным планам, рабочим программам дисциплин (модулей), программам практик, электронным учебным изданиям и электронным образовательным ресурсам, указанным в рабочих программах дисциплин (модулей), программах практик;

формирование электронного портфолио обучающегося, в том числе сохранение его работ и оценок за эти работы.

В случае реализации образовательной программы с применением электронного обучения, дистанционных образовательных технологий ЭИОС дополнительно обеспечивает:

фиксацию хода образовательного процесса, результатов промежуточной аттестации и результатов освоения образовательной программы;

проведение учебных занятий, процедур оценки результатов обучения, реализация которых предусмотрена с применением электронного обучения, дистанционных образовательных технологий;

взаимодействие между участниками образовательного процесса, в том числе синхронное и (или) асинхронное взаимодействия посредством сети "Интернет".

Инженерная графика	№ 26, гл.к. (ул. Право-Лыбедская, д. 26/53), Аудитория для практических и семинарских занятий Аудитория для групповых и индивидуальных консультаций Столы, стулья, классная доска, кафедра для преподавателя, экран, проектор, компьютер, жалюзи	390000, Рязанская область, г. Рязань, ул. Право-Лыбедская, 26/53
--------------------	---	---

7. Оценочные материалы (фонд оценочных средств) для текущего контроля успеваемости и промежуточной аттестации

7.1. Типовые контрольные задания или иные материалы, необходимые для оценки знаний, умений, навыков и (или) опыта в ходе текущего контроля успеваемости

Фонд оценочных средств текущего и итогового контроля разработан на основе рабочей программы дисциплины, входящей в базовую (обязательную) часть цикла дисциплин ООП.

Цель методических материалов – обеспечить научно-методическую основу для организации и проведения текущего и итогового контроля по дисциплине «Инженерная графика».

Функции различных ФОС:

А) ФОС входного оценивания используется для фиксирования начального уровня подготовленности обучающихся и построения индивидуальных траекторий обучения. В условиях личностно-ориентированной образовательной среды результаты входного оценивания студента используются как начальные значения в индивидуальном профиле академической успешности студента.

Б) *ФОС текущего контроля* используется для оперативного и регулярного управления учебной деятельностью (в том числе самостоятельной) студентов. Текущий контроль по дисциплине «Начертательная геометрия и инженерная графика» – вид систематической проверки знаний, умений, навыков студентов.

Задача текущего контроля – получить первичную информацию о ходе и качестве усвоения учебного материала, а также стимулировать регулярную целенаправленную работу студентов.

В условиях рейтинговой системы контроля результаты текущего оценивания студента используются как показатель его текущего рейтинга.

В) *ФОС промежуточной аттестации* обучающихся по дисциплине «Начертательная геометрия и инженерная графика» предназначен для оценки степени достижения запланированных результатов обучения по завершению изучения дисциплины в установленной учебным планом форме - экзамен.

Фонд оценочных средств содержит:

- тестовые задания;
- задания к графическим работам;
- вопросы к экзамену.

Формы контроля

- устный опрос (индивидуальный, фронтальный);

- тестирование;
- конспекты лекций;
- экзамен.

Фонд оценочных средств текущего и итогового контроля разработан на основе рабочей программы дисциплины, входящей в базовую (обязательную) часть цикла дисциплин ОП бакалавриата.

Таблица 8 – Паспорт фонда оценочных средств

№ п/п	Контролируемые разделы (темы) дисциплины	Код контролируемой компетенции	Наименование оценочного средства
1.1	Оформление чертежа. ЕСКД. Геометрические построения.	ОПК-6	Вопросы для подготовки к зачету. Комплект тестовых заданий по разделу. Задания для выполнения графической работы по разделу
2.1	Изображения – виды, разрезы, сечения.		
2.2	Рабочие чертежи и эскизы деталей. Резьба. Резьбовые изделия.		
2.3	Разъёмные и неразъёмные соединения		
2.4	Составление и чтение сборочных чертежей		
2.4	Составление и чтение сборочных чертежей		

**Вопросы и задания для проведения текущего контроля знаний
(по разделам учебного курса):**

Вопросы для итогового контроля знаний (зачет)

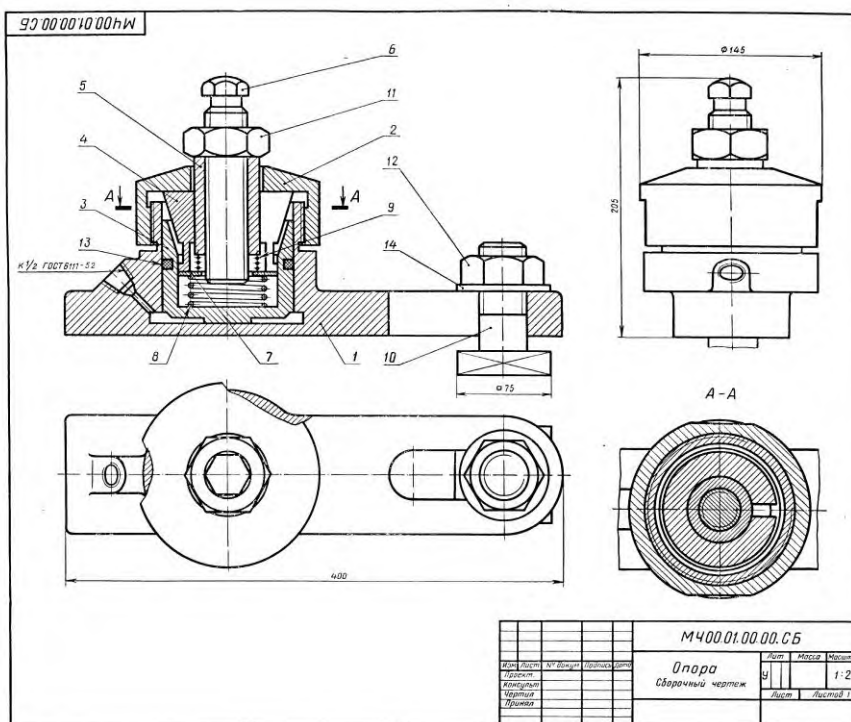
1. Форматы.
2. Масштабы.
3. Линии чертежа.
4. Основная надпись.
5. Чертежный шрифт.
6. Правила нанесения размеров.
7. Основные виды (их образование, расположение на чертеже, обозначение).
8. Главный вид; требования, предъявляемые к выбору главного вида.
9. Дополнительные виды (их образование, расположение на чертеже, обозначение).
10. Местные виды (их образование, расположение на чертеже, обозначение).
11. Простые разрезы (их образование, расположение на чертеже, обозначение).
12. Соединение частей вида и разреза в одном изображении
13. Сложные разрезы (их образование, расположение на чертеже, обозначение).
14. Местные разрезы.
15. Вынесенные сечения (их образование, расположение на чертеже, обозначение).
16. Наложённые сечения (их образование, расположение на чертеже, обозначение).
17. Графическое обозначение материалов в сечении
18. Обозначение резьбы (на примере метрической резьбы).
19. Условное изображение на чертеже наружной резьбы.
20. Условное изображение на чертеже резьбы в отверстии.
21. Эскизы деталей; требования, предъявляемые к ним.
22. Последовательность выполнения эскиза детали с натуры.
23. Условности и упрощения на рабочих чертежах деталей.
24. Сборочные чертежи; требования, предъявляемые к ним.
25. Условности и упрощения на сборочных чертежах.
26. Изображение на сборочных чертежах стандартных крепежных деталей.
27. Изображение пружин на сборочных чертежах.
28. Нанесение размеров на сборочных чертежах.

29. Нанесение номеров позиций на сборочных чертежах.
30. Последовательность заполнения спецификации.

Пример зачетного билета (1 курс 1 семестр):

РИ (ф) Московского политехнического университета	зачетный билет № 1 по дисциплине «Инженерная графика» направление подготовки 23.03.03 «Эксплуатация транспортно-технологических машин и комплексов», направленность (профиль): «Автомобили и автомобильное хозяйство» 1 курс, 2 семестр	«УТВЕРЖДАЮ» Зав. кафедрой АиГ _____ Н.А.Осина «__» _____ 2023 г.
--	---	--

1. Линии чертежа.
2. Местные разрезы.
3. Выполнить рабочий детали поз. 2 с чертежа общего вида.



Билеты разработала _____ ст. преподаватель Царева Н.В.

7.1 Перечень компетенций с указанием этапов их формирования в процессе освоения образовательной программы

Таблица 9 – Описание показателей и критериев оценивания компетенций на различных этапах их формирования

Компетенция	Показатели сформированности компетенций	Критерий оценивания компетенций	Способы оценки
ОПК-6	Способен ставить и решать инженерные и научно-технические задачи в сфере своей профессиональной деятельности и новых междисциплинарных направлений с использованием естественнона-	Демонстрирует знание основ геометрического моделирования	Тестирование, экзамен,

	учных, математических и технологических моделей		
--	---	--	--

7.2 Описание показателей и критериев оценивания компетенций на различных этапах их формирования, описание шкал оценивания

При оценивании сформированности компетенций по дисциплине «Начертательная геометрия и инженерная графика» используется 5-балльная шкала.

Шкала соотносится с целями дисциплины и предполагаемыми результатами ее освоения, то есть оценивается тот уровень освоения компетенций, который заявлен в рамках обучения по данной дисциплине (Таблица 1)

Оценка «отлично» ставится, если студент демонстрирует полное соответствие знаний, умений, навыков приведенным в Таблице 1 показателям, оперирует приобретенными знаниями, умениями, применяет их в ситуациях повышенной сложности.

Оценка «хорошо» ставится, если студент демонстрирует частичное соответствие знаний, умений, навыков приведенным в Таблице 1 показателям: основные знания, умения освоены, но допускаются незначительные ошибки, неточности, затруднения при аналитических операциях, переносе знаний и умений на новые, нестандартные ситуации.

Оценка «удовлетворительно» ставится, если студент демонстрирует неполное соответствие знаний, умений, навыков приведенным в Таблице 1 показателям: в ходе контрольных мероприятий студент показывает владение менее 50% приведенных показателей, допускаются значительные ошибки, проявляется отсутствие знаний, умений, навыков по ряду показателей, студент испытывает значительные затруднения при оперировании знаниями и умениями при их переносе на новые ситуации.

Оценка «неудовлетворительно» ставится, если студент демонстрирует полное отсутствие или явную недостаточность (менее 25%) знаний, умений, навыков в соответствии с приведенными

7.3 Типовые контрольные задания или иные материалы, необходимые для оценки знаний, умений, навыков и (или) опыта деятельности, характеризующих этапы формирования компетенций

Таблица 10 - Состав графических упражнений:

АЛЬБОМ ЧЕРТЕЖЕЙ	
1	Графическая работа № 1 «Титульный лист»,
2	Графическая работа № 2 «Контурные детали»
3	Графическая работа № 3 «Разрезы»
4	Графическая работа № 4 «Сечения»
5	Графическая работа № 5 «Эскиз резьбовой детали»
6	Графическая работа № 5 «Резьбовые соединения»

Тестовые задания по дисциплине «Инженерная графика» (пример)

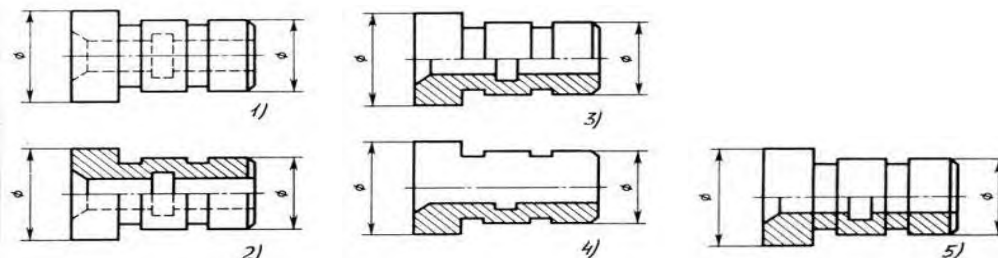
1. Форматы чертежных листов определяются размерами:
 - любыми произвольными размерами, по которым вырезан лист
 - обрамляющей линией (рамкой формата), выполняемой сплошной основной линией
 - размерами листа по длине
 - размерами внешней рамки, выполняемой сплошной тонкой линией
 - размерами листа по высоте

2. Сложный разрез получается при сечении предмета:

- тремя секущими плоскостями
- двумя и более секущими плоскостями
- плоскостью, параллельной горизонтальной плоскости проекций
- одной секущей плоскостью
- плоскостями, параллельными фронтальной плоскости проекций

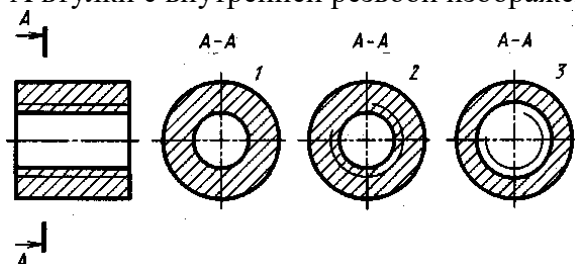
3. Совмещение половины вида с половиной разреза на рисунке выполнено под цифрой:

- 1)
- 2)
- 3)
- 4)
- 5)



4. Сечение А-А втулки с внутренней резьбой изображено на рисунке:

- 1
- 2
- 3
- 4



7.4 Методические материалы, определяющие процедуры оценивания знаний, умений, навыков и (или) опыта деятельности, характеризующих этапы формирования компетенций

7.4.1 Методические рекомендации по проведению экзамена. Критерии и шкала оценки знаний на зачете

Методические рекомендации по проведению зачета

1. Цель проведения

Основной целью проведения элементов промежуточной аттестации является определение степени достижения целей по учебной дисциплине или ее разделам. Осуществляется это проверкой и оценкой уровня теоретических и практических знаний, полученных студентами, умения применять их к решению практических задач, степени овладения студентами практическими навыками и умениями в объеме требований рабочей программы по дисциплине.

2. Форма проведения

Формой промежуточной аттестации по данной дисциплине в соответствии с учебным графиком является зачет. Зачет проводится в объеме рабочей программы в письменной форме. Зачетные билеты могут иметь две части - теоретическую и практическую. Информация о структуре билетов доводится студентам заблаговременно.

3. Метод проведения

Зачет проводится по билетам.

По отдельным вопросам допускается проверка знаний с помощью технических средств контроля. При необходимости могут рассматриваться дополнительные вопросы и проблемы, решаться задачи и примеры.

4. Критерии допуска студентов к зачету

В соответствии с требованиями руководящих документов и согласно Положению о текущем контроле знаний и промежуточной аттестации студентов института, к зачету допускаются студенты, выполнившие все требования учебной программы.

5. Организационные мероприятия

5.1. Назначение преподавателя, принимающего зачет

Зачеты принимаются лицами, которые читали лекции по данной дисциплине. Решением заведующего кафедрой определяются помощники основному экзаменатору из числа преподавателей, ведущих в данной группе практические занятия, а если лекции по разделам учебной дисциплины читались несколькими преподавателями, то определяется состав комиссии для приема зачета. Студентам при этом оценка выставляется методом потока.

5.2. Конкретизация условий, при которых студенты освобождаются от сдачи зачета (основа - результаты рейтинговой оценки текущего контроля).

По представлению преподавателя, ведущего занятия в учебной группе, заведующий кафедрой может освободить студентов от сдачи зачета. От зачета освобождаются студенты, показавшие отличные и хорошие знания по результатам рейтинговой оценки текущего контроля, с выставлением им оценки «зачтено».

6. Методические указания экзаменатору

6.1. Конкретизируется работа преподавателей в предзачетный период и в период непосредственной подготовки обучающихся к зачету.

Во время подготовки к зачету возможны индивидуальные консультации.

При проведении предэкзаменационных консультаций рекомендуется:

- дать организационные указания о порядке работы при подготовке к зачету, рекомендации по лучшему усвоению и приведению в стройную систему изученного материала дисциплины;
- ответить на непонятные, слабо усвоенные вопросы;
- дать ответы на вопросы, возникшие в процессе изучения дисциплины и выходящие за рамки учебной программы, «раздвинуть границы»;
- помочь привести в стройную систему знания обучающихся.

Для этого необходимо:

- уточнить учебный материал заключительной лекции. На ней целесообразно указать наиболее сложные и трудноусвояемые места курса, обратив внимание на так называемые подводные камни, выявленные на предыдущих зачетах.
- определить занятие, на котором заблаговременно довести организационные указания по подготовке к зачету;

Рекомендуется использовать при проведении консультаций опросно-ответную форму проведения. Целесообразно, чтобы обучаемые сами задавали вопросы. По характеру и формулировке вопросов преподаватель может судить об уровне и глубине подготовки обучающихся.

6.2. Уточняются организационные мероприятия и методические приемы при проведении зачета.

Количество одновременно находящихся экзаменуемых в аудитории. В аудитории, где принимается экзамен, находятся студенты в составе академической группы.

Время, отведенное на подготовку ответа по билету, не должно превышать: для зачета – 120 минут. По истечению данного времени после получения билета (вопроса) студент должен быть готов к ответу.

Организация практической части зачета. Практическая часть зачета организуется так, чтобы обеспечивалась возможность проверить умение студентов применять теоретические знания при решении практических заданий, освоение компетенций. Она проводится путем постановки экзаменуемым отдельных задач, упражнений, заданий, требующих практических действий по решению заданий. Каждый студент выполняет задание самостоятельно путем производства расчетов, реше-

ния задач, работы с документами и др. При выполнении заданий студент отвечает на дополнительные вопросы, которые может ставить экзаменатор.

Действия экзаменатора

Студенту на зачете разрешается брать один билет. В случае, когда экзаменуемый не может ответить на вопросы билета, ему может быть предоставлена возможность выбрать второй билет при условии снижения оценки на 1 балл.

Во время испытания промежуточной аттестации студенты могут пользоваться рабочими программами учебных дисциплин, а также справочниками и прочими источниками информации, перечень которых устанавливается преподавателем.

Использование материалов, не предусмотренных указанным перечнем, а также попытка общения с другими студентами или иными лицами, в том числе с применением электронных средств связи, несанкционированное преподавателем перемещение по аудитории и т.п. не разрешается и являются основанием для удаления студента из аудитории с последующим проставлением в ведомости оценки «незачтено».

Студент, получивший на зачете неудовлетворительную оценку, ликвидирует задолженность в сроки, устанавливаемым приказом директора института. Окончательная передача зачета принимается комиссией в составе трех человек (заведующий кафедрой, лектор потока, преподаватель родственной дисциплины).

Задача преподавателя на зачете заключается в том, чтобы внимательно заслушать студента, проконтролировать решение практических заданий, предоставить ему возможность полностью изложить ответ. Заслушав ответ и анализируя методы решений практических заданий, преподаватель постоянно оценивает насколько полно, системно и осмысленно осуществляется ответ, решается практическое задание.

В тех случаях, когда ответы на вопросы или практические действия были недостаточно полными или допущены ошибки, преподаватель после ответов студентом на все вопросы задает дополнительные вопросы с целью уточнения уровня освоения дисциплины. Содержание индивидуальных вопросов не должно выходить за рамки рабочей программы. Если студент затрудняется сразу ответить на дополнительный вопрос, он должен спросить разрешения предоставить ему время на подготовку и после подготовки отвечает на него.

Таблица 11 - Шкала и критерии оценивания

Критерии	Оценка
	«зачтено»
Объем	Глубокие знания, уверенные действия по решению практических заданий в полном объеме учебной программы, освоение всех компетенций.
Системность	Ответы на вопросы логично увязаны с учебным материалом, вынесенным на контроль, а также с тем, что изучал ранее.
Осмысленность	Правильные и убедительные ответы. Быстрое, правильное и творческое принятие решений, безупречная отработка решений заданий. Умение делать выводы.

Интегральная оценка знаний, умений и навыков студента определяется по частным оценкам за ответы на все вопросы (задания) билета, в соответствии с разработанными и утвержденными критериями.

Вариант определения интегральной оценки по частным оценкам:

При двух частных оценках выводится:

- «отлично», если обе оценки «отлично»;
- «хорошо», если обе оценки «хорошо» или одна «отлично», а другая «хорошо» или «удовлетворительно»;
- «удовлетворительно», если обе оценки «удовлетворительно», или одна оценка «хорошо», а другая «удовлетворительно»;

- «неудовлетворительно», если одна из частных оценок «неудовлетворительно».

При трех частных оценках выводится:

- «отлично», если в частных оценках не более одной оценки «хорошо», а остальные – «отлично»;

- «хорошо» или «удовлетворительно», если в частных оценках не более одной оценки «удовлетворительно» или «неудовлетворительно» соответственно.

8 Методические указания для обучающихся по освоению дисциплины «Инженерная графика»

8.1 Методические указания по работе над конспектом лекций вовремя и после проведения лекции

В ходе лекционных занятий обучающимся рекомендуется выполнять следующие действия: вести конспектирование учебного материала; обращать внимание на определения, даты и персоналии, используемые в содержании лекционного материала, научные выводы и практические рекомендации по их применению; задавать преподавателю уточняющие вопросы с целью уяснения теоретических положений, разрешения спорных ситуаций.

Желательно оставить в рабочих конспектах поля, на которых во внеаудиторное время можно сделать пометки из рекомендованной литературы, дополняющие материал прослушанной лекции, а также подчеркивающие особую важность тех или иных теоретических положений.

8.2 Методические указания к практическим занятиям

Практические занятия по Инженерной графике нацелены на формирование у студентов таких профессиональных компетенций, как:

- умение получать и систематизировать новые знания;
- умение оперировать базовыми понятиями в рамках изучаемой учебной дисциплины;
- формирование инженерного мышления и интеллектуальных способностей.

Начать подготовку к практическому занятию необходимо с уяснения предложенного плана занятия. Далее необходимо изучить соответствующий теме занятия раздел учебника и лекции.

Таблица 12 – Методические рекомендации по освоению дисциплины «Инженерная графика»

Вид учебного занятия	Методические указания
Лекция	Перед лекцией повторить материал прошлой лекции. Написание конспекта лекции: кратко, схематично фиксировать основные положения, выводы, формулировки, обобщения; выделять ключевые слова, термины. Обозначить вопросы, термины, материал, который вызывает трудности, пометить и попытаться найти ответ в рекомендуемой литературе. Если самостоятельно не удастся разобраться в материале, необходимо задать вопрос преподавателю.
Практические занятия	При подготовке к занятию проработать конспект лекции, подготовить ответы на контрольные вопросы. Во время занятия выполнять задания, предложенные преподавателем.
Подготовка к экзамену	Ознакомиться со списком вопросов. Перед экзаменом повторить материал, ориентируясь на конспект лекций и рекомендуемую литературу.

8.3 Инновационные формы проведения занятий

В ходе аудиторных учебных занятий используются различные инновационные формы и средства обучения, которые направлены на совместную работу преподавателя и обучающихся, обсуж-

дение, принятие группового решения. Такие методы способствуют сплочению группы и обеспечивают возможности коммуникаций не только с преподавателем, но и с другими обучаемыми, опираются на сотрудничество в процессе познавательной деятельности.

Успешная реализация содержания курса основывается на использовании активных и интерактивных методов обучения (таблица 13).

Таблица 13 –Интерактивные образовательные технологии, используемые в аудиторных занятиях

№ п/п	Раздел (тема) дисциплины	Вид занятия	Форма работы
1.1	Оформление чертежа. ЕСКД. Геометрические построения.	Лекция-презентация с элементами диалога	Используется текстовая, аудио и видеоинформация, иллюстрации, репродукции Учебная дискуссия
2.1	Изображения – виды, разрезы, сечения.	Лекция-презентация с элементами диалога	Используется текстовая, аудио и видеоинформация, иллюстрации, репродукции Учебная дискуссия
2.2	Рабочие чертежи и эскизы деталей. Резьба. Резьбовые изделия.	Лекция-презентация с элементами диалога	Используется текстовая, аудио и видеоинформация, иллюстрации, репродукции Учебная дискуссия
2.3	Разъёмные и неразъёмные соединения	Лекция-презентация с элементами диалога	Используется текстовая, аудио и видеоинформация, иллюстрации, репродукции Учебная дискуссия
2.4	Составление и чтение сборочных чертежей	Лекция-презентация с элементами диалога	Используется текстовая, аудио и видеоинформация, иллюстрации, репродукции Учебная дискуссия
2.4	Составление и чтение сборочных чертежей	Лекция-презентация с элементами диалога	Используется текстовая, аудио и видеоинформация, иллюстрации, репродукции Учебная дискуссия

8.4 Особенности реализации дисциплины «Инженерная графика» для инвалидов и лиц с ограниченными возможностями здоровья

Обучение по дисциплине «Инженерная графика» инвалидов и лиц с ограниченными возможностями здоровья (далее ОВЗ) осуществляется преподавателем с учетом особенностей психофизического развития, индивидуальных возможностей и состояния здоровья таких обучающихся.

Для студентов с нарушениями опорно-двигательной функции и с ОВЗ по слуху предусматривается сопровождение лекций и практических занятий мультимедийными средствами, раздаточным материалом.

Для студентов с ОВЗ по зрению предусматривается применение технических средств усиления остаточного зрения, а также предусмотрена возможность разработки аудиоматериалов.

По дисциплине «Инженерная графика» обучение инвалидов и лиц с ограниченными возможностями здоровья может осуществляться как в аудитории, так и дистанционно с использованием возможностей электронной образовательной среды (образовательного портала) и электронной почты.

Рабочая программа дисциплины разработана в соответствии с:

- Федеральными государственными образовательными стандартами высшего образования по специальности 23.05.01 – Наземные транспортно-технологические средства;
- учебными планами (заочной формы обучения) по указанным направлениям подготовки.

Рабочая программа дисциплины включает в себя оценочные материалы для проведения текущего контроля успеваемости и промежуточной аттестации по дисциплине (п.7 Оценочные материалы (фонд оценочных средств) для текущего контроля успеваемости и промежуточной аттестации).

Автор: Царева Наталья Викторовна, старший преподаватель кафедры «Архитектура, градостроительство и дизайн»

(указать ФИО, ученую степень, ученое звание или должность)

Программа одобрена на заседании кафедры «Архитектура, градостроительство и дизайн» (протокол № 11 от 29.06.2023).