


Документ подписан простой электронной подписью
Информация о владельце:
ФИО: Емец Валерий Сергеевич
Должность: Директор филиала
Дата подписания: 23.10.2023 16:00:36
Уникальный программный ключ:
f2b8a1573c931f1098cfe699d1debd94fcff35d7

**МИНИСТЕРСТВО НАУКИ И ВЫСШЕГО ОБРАЗОВАНИЯ
РОССИЙСКОЙ ФЕДЕРАЦИИ
Рязанский институт (филиал)
Федерального государственного автономного образовательного
учреждения высшего образования
«Московский политехнический университет»**

ПРИНЯТО
На заседании Ученого совета
Рязанского института (филиала)
Московского политехнического
университета
Протокол № 11
от « 30 » 06 2023 г.

УТВЕРЖДАЮ
Директор
Рязанского института (филиала)
Московского политехнического
университета

В.С. Емец
« 30 » 06 2023 г.

Рабочая программа дисциплины

«Детали машин и механизмов»

Направление подготовки

08.03.01 Строительство

Направленность образовательной программы

Теплогазоснабжение и вентиляция

Квалификация, присваиваемая выпускникам

Бакалавр

Форма обучения

Заочная

Рязань, 2023

1. Перечень планируемых результатов обучения по дисциплине, соотнесенных с планируемыми результатами освоения образовательной программы

1.1. Цель освоения дисциплины

Целью освоения дисциплины является:

- формирование у обучающихся / углубление уровня освоения обучающимися профессиональных компетенций, необходимых для решения следующих задач профессиональной деятельности.

Таблица 1 – Область профессиональной деятельности

Область профессиональной деятельности (по Реестру Минтруда)	Типы задач профессиональной деятельности	Задачи профессиональной деятельности
10 Архитектура, проектирование, геодезия, топография и дизайн	изыскательский	<ul style="list-style-type: none"> - Выбор методики, инструментов и средств выполнения натурных обследований, мониторинга объекта проектирования для производства работ по инженерно-техническому проектированию объектов градостроительной деятельности. - Проведение натурных обследований объекта, его частей, основания и окружающей среды (самостоятельно или с исполнителем) для производства работ по инженерно-техническому проектированию объектов градостроительной деятельности. - Документирование результатов обследований, мониторинга для производства работ по инженерно-техническому проектированию объектов.
	проектный	<ul style="list-style-type: none"> - Анализ требований задания и собранной информации, включая результаты исследований, для планирования собственной деятельности по инженерно-техническому проектированию объектов градостроительной деятельности. - Выполнение необходимых расчетов для составления проектной и рабочей документации в сфере инженерно-технического проектирования объектов градостроительной деятельности. - Разработка технического предложения в сфере инженерно-технического проектирования для градостроительной деятельности в соответствии с установленными требованиями. - Разработка технического проекта в сфере инженерно-технического проектирования для градостроительной деятельности в соответствии с установленными требованиями. - Разработка рабочей документации в сфе-

		ре инженерно-технического проектирования для градостроительной деятельности. - Формирование проектной продукции по результатам инженерно-технического проектирования, документирование результатов разработки для производства работ по инженерно-техническому проектированию объектов градостроительной деятельности в установленной форме.
--	--	---

К основным задачам изучения дисциплины относится подготовка обучающихся к выполнению следующих трудовых функций в соответствии с профессиональными стандартами.

Таблица 2 – Наименование профессиональных стандартов

Наименование Профессиональных стандартов (ПС)	Код, наименование и уровень квалификации ОТФ, на которые ориентирована дисциплина	Код и наименование трудовых функций, на которые ориентирована дисциплина
10.003 Специалист в области инженерно-технического проектирования для градостроительной деятельности	В Разработка проектной продукции по результатам инженерно-технического проектирования для градостроительной деятельности.	В/01.6 Разработка и оформление проектных решений по объектам градостроительной деятельности
		В/02.6 Моделирование и расчетный анализ для проектных целей и обоснования надежности и безопасности объектов градостроительной деятельности
		В/03.6 Согласование и представление проектной продукции заинтересованным лицам в установленном порядке

1.2. Перечень планируемых результатов обучения по дисциплине

В результате освоения дисциплины «Детали машин и механизмов» у обучающегося формируются следующие профессиональные компетенции: ПК-2.

Содержание указанных компетенций и перечень планируемых результатов обучения по данной дисциплине представлены в таблице 3.

Таблица 3– Планируемые результаты обучения по дисциплине

Код и наименование компетенции	Код и наименование индикатора достижения компетенции	Планируемые результаты обучения по дисциплине	Основание (ПС) для ПК
ПК-2 Разработка и оформление проектных решений по объектам градостроительной	ПКО-2.1. Знать нормативно-технические документы, устанавливающие требования к зданиям (сооружениям) промышленного и гражданского назначе-	Знать: принципы конструирования деталей машин и механизмов, методы расчёта деталей машин, основы конструирования деталей машин, в том числе с применением ЭВМ, технические средства PLM и САПР: Т-	10.003 Специалист в области инженерно-технического проектирования для гра-

деятельности	ния	<p>Flex CAD 3D с приложениями.</p> <p>Уметь: находить оптимальные параметры деталей машин по заданным кинематическим и энергетическим свойствам с использованием современной вычислительной техники, реализовывать методы компьютерного моделирования с использованием технических средств PLM и САПР.</p> <p>Владеть: навыками разработки алгоритмов и математических моделей для конструирования и расчёта деталей машин, навыками применения технических средств PLM и САПР.</p>	достоитель- ной деятель- ности
	<p>ПКО-2.5. Владеть методикой выбора варианта конструктивного решения здания (сооружения) промышленного и гражданского назначения в соответствии с техническим заданием</p>	<p>Знать: принципы работы, области применения, технические характеристики, конструктивные особенности типовых механизмов, узлов и деталей машин и их взаимодействие; основные типовые приемы обеспечения технологичности конструкций и применяемые материалы.</p> <p>Уметь: формулировать служебное назначение изделий, определять требования к их качеству, выбирать материалы для их изготовления.</p> <p>Владеть: методами расчета и конструирования работоспособных деталей, с учетом необходимых материалов и наиболее подходящих способов получения заготовок, и механизмов по заданным входным или выходным характеристикам.</p>	
	<p>ПКО-2.6. Уметь определить и корректировать по результатам расчетного обоснования основные параметры строительной конструкции здания (сооружения) промышленного и гражданского назначения</p>	<p>Знать: основные критерии работоспособности и расчета деталей машин и виды их отказов, основы теории и расчета деталей и узлов машин.</p> <p>Уметь: проектировать и конструировать типовые элементы машин, выполнять их оценку по прочности, жесткости и другим критериям работоспособности.</p> <p>Владеть: методами расчета и</p>	

		конструирования работоспособных деталей, с учетом необходимых материалов и наиболее подходящих способов получения заготовок, и механизмов по заданным входным или выходным характеристикам.	
--	--	---	--

2 Место дисциплины в структуре образовательной программы

Дисциплина «Детали машин и механизмов» входит в состав дисциплин части, формируемой участниками образовательных отношений образовательной программы бакалавриата по направлению подготовки 08.03.01 Строительство.

Освоение дисциплины осуществляется: по заочной форме обучения во 2 семестре.

Дисциплины, на освоении которых базируется данная дисциплина:

- Начертательная геометрия;
- Инженерная графика,
- Теоретическая механика,
- Сопротивление материалов,
- Основы метрологии, стандартизации, сертификации и контроля качества.

Студент должен:

Знать:

- Начертательную геометрию и инженерную графику (1. Геометрическое черчение (уклон, конусность, сопряжение). 2. Единая система конструкторской документации. 3. Категории изображения. Виды, разрезы, сечения. 4. Обозначение материалов на чертежах. 5. Техника нанесения размеров на чертеже. 6. Стадии разработки конструкторской документации. Классификация деталей. 7. Содержание рабочих чертежей. Допуски формы и расположения поверхности. Шероховатость поверхности. 8. Сборочный чертеж изделий и сборочных единиц).
- Теоретическую механику (1. Статика (сила, вращающий момент, аналитические условия равновесия произвольной системы сил). 2. Кинематика (угловая скорость, движение свободного твердого тела). 3. Динамика (реактивные силы, момент инерции, уравнение Лагранжа второго рода).
- Сопротивление материалов (1. Классификация сил, действующих на элементы конструкций. Понятие о крутящем моменте. Вычисление моментов, передаваемых на вал. 2. Понятие о деформациях и напряжениях. Допускаемые напряжения. 3. Метод сечений. Центральное растяжение-сжатие. 4. Расчет статически определимых стержневых систем. 5. Геометрические характеристики сечений. Элементы рационального проектирования простейших систем. 6. Сдвиг и кручение. 7. Изгиб. Построение эпюр изгибающих моментов. 8. Сложное сопротивление. Совместное действие кручения и изгиба. 9. Анализ напряженного и деформированного состояния в точке, теле. Расчет по теории прочности. Расчет по несущей способности).
- Основы метрологии, стандартизации, сертификации и контроля качества (1. Допуски и посадки деталей передач. 2. Нормирование, методы и средства контроля отклонений формы, расположения, волнистости и шероховатости поверхности. 3. Шероховатость поверхности. 4. Расчет допусков размеров, входящих в размерные цепи. 5. Определение оптимального уровня унификации и стандартизации).

Уметь:

- применять полученные знания по указанным дисциплинам к решению задач по курсу «Детали машин и механизмов».

Владеть:

- основными навыками по указанным дисциплинам;
- основными навыками работы на персональном компьютере, включая работу в офисных программах, интернете, в локальных сетях, некоторых графических редакторах и математических пакетах.

Дисциплины, для которых необходимы знания, умения, навыки, приобретаемые в результате изучения данной дисциплины:

- Насосы, вентиляторы, компрессоры,
- Механизация и автоматизация производства систем теплогазоснабжения и вентиляции,
- Наладка и эксплуатация систем теплогазоснабжения и вентиляции.

Основные положения дисциплины в дальнейшем будут использованы при прохождении практики и выполнении выпускной квалификационной работы.

Взаимосвязь дисциплины «Детали машин и механизмов» с другими дисциплинами образовательной программы представлена в таблице 2.

Таблица 2 – Структурно-логическая схема формирования компетенций

Компетенция	Предшествующие дисциплины	Данная дисциплина	Последующие
ОПК-1	<ul style="list-style-type: none"> - Начертательная геометрия - Инженерная графика, - Теоретическая механика, - Сопротивление материалов, - Основы метрологии, стандартизации, сертификации и контроля качества. 	Детали машин и механизмов	<ul style="list-style-type: none"> - Насосы, вентиляторы, компрессоры, - Механизация и автоматизация производства систем теплогазоснабжения и вентиляции, - Наладка и эксплуатация систем теплогазоснабжения и вентиляции.

3. Структура и содержание дисциплины

Общая трудоёмкость дисциплины «Детали машин и механизмов» составляет 3 зачетных единицы, 108 академических часов. Объем дисциплины «Детали машин и механизмов» в академических часах с распределением по видам учебных занятий указан для заочной формы обучения в таблице 3.

Таблица 3 – Объем дисциплины «Детали машин и механизмов» для заочной формы обучения в академических часах

Виды учебных занятий и работы обучающихся	Трудоемкость, час		
	всего	2 семестр	
Формат изучения дисциплины (традиционный или с использованием элементов электронного обучения)			
Общая трудоемкость дисциплины, час	108	108	
Контактная работа обучающихся с преподавателем по видам учебных занятий (всего), в т.ч.:	8	8	
занятия лекционного типа (лекции и иные учебные занятия, предусматривающие преимущественную передачу учебной информации педагогическими работниками)	4	4	
занятия семинарского типа (семинары, практические занятия, практикумы, коллоквиумы и иные аналогичные занятия)	4	4	
лабораторные работы	-	-	
Самостоятельная работа всего, в т.ч.:	100	100	
Самоподготовка по темам (разделам) дисциплины	100	100	
Выполнение курсового проекта	-	-	
Контроль (часы на экзамен, зачет)	108	108	
Промежуточная аттестация		Экзамен	
Общая трудоемкость	в час	108	108
	в ЗЕ	3	3

3.1. Содержание дисциплины, структурированное по темам

Распределение разделов дисциплины «Детали машин и механизмов» по видам учебных занятий и их трудоемкость указаны для заочной формы обучения в таблице 4.

Таблица 4 – Разделы дисциплины «Детали машин и механизмов» и их трудоемкость по видам учебных занятий (для заочной формы обучения)

№ п/п	Раздел дисциплины	Общая трудоемкость (в часах)	Виды учебных занятий, включая самостоятельную работу обучающихся, и трудоемкость (в часах)					Вид промежуточной аттестации
			Лекции	Практические занятия	Лабораторные работы	Самостоятельная работа	Формы текущего контроля успеваемости	
1	2	3	4	5	6	7	8	9
	Второй семестр							
1	Введение	2	-	-	-	2	Тест, устный опрос	

Продолжение таблицы 4

1	2	3	4	5	6	7	8	9
2	Общие сведения по расчету деталей машин	2	-	-	-	2	Тест, устный опрос	
3	Основные характеристики и классификация механических передач	8	2	2	-	4	Тест, устный опрос	
4	Зубчатые передачи	12	2	2	-	8	Тест, устный опрос	
5	Червячные передачи	2	-	-	-	2	Тест, устный опрос	
6	Ременные передачи	8	-	-	-	8	Тест, устный опрос	
7	Цепные передачи	6	-	-	-	6	Тест, устный опрос	
8	Фрикционные передачи и вариаторы	2	-	-	-	2	Тест, устный опрос	
9	Передача винт-гайка	2	-	-	-	2	Тест, устный опрос	
10	Валы и оси	8	-	-	-	8	Тест, устный опрос	
11	Классификация соединений. Резьбовые соединения	6	-	-	-	6	Тест, устный опрос	
12	Заклепочные соединения	4	-	-	-	4	Тест, устный опрос	
13	Сварные соединения	8	-	-	-	8	Тест, устный опрос	
14	Соединения деталей посадкой с натягом	2	-	-	-	2	Тест, устный опрос	
15	Шпоночные и шлицевые соединения	4	-	-	-	4	Тест, устный опрос	
16	Подшипники качения	6	-	-	-	6	Тест, устный опрос	
17	Подшипники скольжения	4	-	-	-	4	Тест, устный опрос	
18	Уплотнительные устройства и конструкции подшипниковых узлов	8	-	-	-	8	Тест, устный опрос	
19	Упругие элементы	6	-	-	-	6	Тест, устный опрос	
20	Муфты механических приводов	8	-	-	-	8	Тест, устный опрос	
	Форма аттестации							Экзамен
	Всего часов по дисциплине	108	4	4	-	100		

3.2 Содержание дисциплины «Детали машин и механизмов», структурированное по разделам (темам)

Содержание лекционных занятий приведено в таблице 5, содержание практических занятий – в таблице 6, содержание лабораторных занятий – в таблице 7.

Таблица 5 – Содержание лекционных занятий

№ п/п	Наименование раздела (темы) дисциплины	Содержание раздела (темы) дисциплины
1	Введение	Предмет «Детали машин и механизмов». Цель и задачи курса. Классификация механизмов, узлов и деталей. Основные требования к конструкции деталей машин. Виды нагружения деталей машин
2	Общие сведения по расчету деталей машин	Основные критерии работоспособности деталей машин. Факторы, влияющие на критерии работоспособности. Особенности расчета деталей машин
3	Основные характеристики и классификация механических передач	Назначение механических передач. Классификация. Основные характеристики.
4	Зубчатые передачи	Назначение, классификация. Контактные напряжения и контактная прочность. Виды повреждения зубьев. Критерии работоспособности и расчета. Проектный и проверочный расчеты цилиндрических прямозубых передач на усталостную прочность по контактным напряжениям. Расчет цилиндрических прямозубых передач на усталостную прочность по напряжениям изгиба. Геометрические параметры цилиндрических косозубых передач. Приведение цилиндрического косозубого колеса к эквивалентному прямозубому. Усилия в зацеплении. Материалы для изготовления зубчатых колес. Допускаемые напряжения. Параметрическое черчение, 3D моделирование, создание параметрических 2D и 3D сборок, конструкторская документация в соответствии с ЕСКД. Анализ технологических эксплуатационных свойств изделия методом конечных элементов, анализ движения пространственных механических систем.
5	Червячные передачи	Виды червячных передач. Кинематика и геометрия. КПД червячной передачи. Критерии работоспособности и расчета. Расчет передач на усталостную прочность по контактным напряжениям и по напряжениям изгиба.
6	Ременные передачи	Виды ременных передач. Критерии работоспособности и расчета. Геометрические и кинематические параметры. Усилия в ветвях ременной передачи. Формулы Л. Эйлера. Напряжения в ремне. Кривые скольжения и КПД. Допускаемые полезные напряжения в ремне. Методика расчета клиноременных передач. Параметрическое черчение, 3D моделирование, создание параметрических 2D и 3D сборок, конструкторская документация в соответствии с ЕСКД.
7	Цепные передачи	Общие сведения. Основные характеристики. Конструкция основ-

№ п/п	Наименование раздела (темы) дисциплины	Содержание раздела (темы) дисциплины
		ных элементов. Силы в цепной передаче. Критерии работоспособности и расчета. Методика расчета цепных передач. Параметрическое черчение, 3D моделирование, создание параметрических 2D и 3D сборок, конструкторская документация в соответствии с ЕСКД.
8	Фрикционные передачи и вариаторы	Общие сведения. Основные типы фрикционных передач и вариаторов. Основные факторы, определяющие качество фрикционной передачи. Основы расчета прочности фрикционных пар. Параметрическое черчение, 3D моделирование, создание параметрических 2D и 3D сборок, конструкторская документация в соответствии с ЕСКД. Анализ технологических эксплуатационных свойств изделия методом конечных элементов, анализ движения пространственных механических систем.
9	Передача винт-гайка	Общие сведения. Особенности расчета резьбы винтовых механизмов.
10	Валы и оси	Общие сведения. Классификация и конструкция валов и осей. Виды расчета. Проверочные расчеты на усталостную прочность и жесткость. Расчет на статическую прочность.
11	Классификация соединений. Резьбовые соединения.	Классификация соединений. Образование резьбы и ее основные параметры. Основные типы резьб. Зависимость между моментом, приложенным к гайке и осевой силой винта. Самоторможение и КПД винтовой пары. Расчет болтового соединения, нагруженного только внешней растягивающей силой. Расчет болтового соединения при действии осевого усилия и крутящего момента. Расчет болтов, нагруженных силами, сдвигающими детали в стыке. Расчет затянутого болтового соединения при действии внешней нагрузки. Расчет болтов при переменной нагрузке.
12	Заклепочные соединения	Конструкция, технология, классификация, область применения. Расчет на прочность элементов заклепочного шва. Материалы заклепок и допускаемые напряжения.
13	Сварные соединения	Преимущества и недостатки. Область применения. Конструкция, типы сварочных соединений. Расчет стыковых и угловых швов. Допускаемые напряжения.
14	Соединение деталей посадкой с натягом	Общие сведения. Прочность соединения. Оценка и область применения. Соединение посадкой на конус.
15	Шпоночные и зубчатые соединения	Преимущества и недостатки. Область применения. Назначение, классификация. Материал шпонок и допускаемые напряжения. Выбор и расчет шпоночных и шлицевых соединений. Конструкция и расчет на прочность штифтовых соединений. Профильные (бесшпоночные) соединения.
16	Подшипники качения	Классификация. Общая характеристика. Условные обозначения. Рекомендации по выбору типа подшипника. Распределение нагрузки между телами качения. Критерии работоспособности и расчет подшипников качения по статической и динамической грузоподъемности.
17	Подшипники скольжения	Классификация. Область применения. Условия работы и виды разрушения подшипников скольжения. Трение и смазка подшипников скольжения. Основы теории жидкостного трения. Критерии работоспособности и расчет подшипников скольжения на проч-

№ п/п	Наименование раздела (темы) дисциплины	Содержание раздела (темы) дисциплины
		ность.
18	Уплотнительные устройства и конструкции подшипниковых узлов	Классификация уплотнительных устройств, их конструкция. Конструкция подшипниковых узлов.
19	Упругие элементы	Основные понятия. Материалы пружин. Конструирование и расчет витых пружин растяжения и сжатия.
20	Муфты механических приводов	Общие сведения. Назначение, классификация. Конструкция и основы расчета муфт.

Таблица 6 – Содержание практических занятий

№ п/п	Наименование раздела (темы) дисциплины	Содержание раздела дисциплины
1	Введение	Предмет «Детали машин и основы конструирования». Цель и задачи курса. Классификация механизмов, узлов и деталей. Основные требования к конструкции деталей машин. Виды нагружения деталей машин
2	Общие сведения по расчету деталей машин	Основные критерии работоспособности деталей машин. Факторы, влияющие на критерии работоспособности. Особенности расчета деталей машин
3	Основные характеристики и классификация механических передач	Назначение механических передач. Классификация. Основные характеристики.
4	Зубчатые передачи	Назначение, классификация. Контактные напряжения и контактная прочность. Виды повреждения зубьев. Критерии работоспособности и расчета. Проектный и проверочный расчеты цилиндрических прямозубых передач на усталостную прочность по контактным напряжениям. Расчет цилиндрических прямозубых передач на усталостную прочность по напряжениям изгиба. Геометрические параметры цилиндрических косозубых передач. Приведение цилиндрического косозубого колеса к эквивалентному прямозубому. Усилия в зацеплении. Материалы для изготовления зубчатых колес. Допускаемые напряжения. Параметрическое черчение, 3D моделирование, создание параметрических 2D и 3D сборок, конструкторская документация в соответствии с ЕСКД. Анализ технологических эксплуатационных свойств изделия методом конечных элементов, анализ движения пространственных механических систем.
5	Червячные передачи	Виды червячных передач. Кинематика и геометрия. КПД червячной передачи. Критерии работоспособности и расчета. Расчет передач на усталостную прочность по контактным напряжениям и по напряжениям изгиба. Параметрическое черчение, 3D моделирование, создание параметрических 2D и 3D сборок, конструкторская документация в соответствии с ЕСКД.

№ п/п	Наименование раздела (темы) дисциплины	Содержание раздела дисциплины
6	Ременные передачи	Виды ременных передач. Критерии работоспособности и расчета. Геометрические и кинематические параметры. Усилия в ветвях ременной передачи. Формулы Л. Эйлера. Напряжения в ремне. Кривые скольжения и КПД. Допускаемые полезные напряжения в ремне. Методика расчета клиноременных передач. Параметрическое черчение, 3D моделирование, создание параметрических 2D и 3D сборок, конструкторская документация в соответствии с ЕСКД.
7	Цепные передачи	Общие сведения. Основные характеристики. Конструкция основных элементов. Силы в цепной передаче. Критерии работоспособности и расчета. Методика расчета цепных передач. Параметрическое черчение, 3D моделирование, создание параметрических 2D и 3D сборок, конструкторская документация в соответствии с ЕСКД.
8	Фрикционные передачи и вариаторы	Общие сведения. Основные типы фрикционных передач и вариаторов. Основные факторы, определяющие качество фрикционной передачи. Основы расчета прочности фрикционных пар. Параметрическое черчение, 3D моделирование, создание параметрических 2D и 3D сборок, конструкторская документация в соответствии с ЕСКД. Анализ технологических эксплуатационных свойств изделия методом конечных элементов, анализ движения пространственных механических систем.
9	Передача винт-гайка	Общие сведения. Особенности расчета резьбы винтовых механизмов. Параметрическое черчение, 3D моделирование, создание параметрических 2D и 3D сборок, конструкторская документация в соответствии с ЕСКД. Анализ технологических эксплуатационных свойств изделия методом конечных элементов, анализ движения пространственных механических систем.
10	Валы и оси	Общие сведения. Классификация и конструкция валов и осей. Виды расчета. Проверочные расчеты на усталостную прочность и жесткость. Расчет на статическую прочность.
11	Классификация соединений. Резьбовые соединения.	Классификация соединений. Образование резьбы и ее основные параметры. Основные типы резьб. Зависимость между моментом, приложенным к гайке и осевой силой винта. Самоторможение и КПД винтовой пары. Расчет болтового соединения, нагруженного только внешней растягивающей силой. Расчет болтового соединения при действии осевого усилия и крутящего момента. Расчет болтов, нагруженных силами, сдвигающими детали в стыке. Расчет затянутого болтового соединения при действии внешней нагрузки. Расчет болтов при переменной нагрузке.
12	Заклепочные соединения	Конструкция, технология, классификация, область применения. Расчет на прочность элементов заклепочного шва. Материалы заклепок и допускаемые напряжения.
13	Сварные соединения	Преимущества и недостатки. Область применения. Конструкция, типы сварочных соединений. Расчет стыковых и угловых

№ п/п	Наименование раздела (темы) дисциплины	Содержание раздела дисциплины
		швов. Допускаемые напряжения.
14	Соединение деталей посадкой с натягом	Общие сведения. Прочность соединения. Оценка и область применения. Соединение посадкой на конус.
15	Шпоночные и зубчатые соединения	Преимущества и недостатки. Область применения. Назначение, классификация. Материал шпонок и допускаемые напряжения. Выбор и расчет шпоночных и шлицевых соединений. Конструкция и расчет на прочность штифтовых соединений. Профильные (бесшпоночные) соединения.
16	Подшипники качения	Классификация. Общая характеристика. Условные обозначения. Рекомендации по выбору типа подшипника. Распределение нагрузки между телами качения. Критерии работоспособности и расчет подшипников качения по статической и динамической грузоподъемности.
17	Подшипники скольжения	Классификация. Область применения. Условия работы и виды разрушения подшипников скольжения. Трение и смазка подшипников скольжения. Основы теории жидкостного трения. Критерии работоспособности и расчет подшипников скольжения на прочность.
18	Уплотнительные устройства и конструкции подшипниковых узлов	Классификация уплотнительных устройств, их конструкция. Конструкция подшипниковых узлов.
19	Упругие элементы	Основные понятия. Материалы пружин. Конструирование и расчет витых пружин растяжения и сжатия.
20	Муфты механических приводов	Общие сведения. Назначение, классификация. Конструкция и основы расчета муфт.

Таблица 7 – Содержание лабораторных работ

Номер раздела учебной дисциплины	Наименование лабораторных работ
4.	Исследование зубчатых редукторов (в том числе – параметрическое черчение, 3D моделирование, создание параметрических 2D и 3D сборок, конструкторская документация в соответствии с ЕСКД; анализ технологических эксплуатационных свойств изделия методом конечных элементов, анализ движения пространственных механических систем).
5.	Исследование червячных редукторов
11.	Исследование болтового соединения
16.	Изучение подшипников качения и схем их установки (в том числе – параметрическое черчение, 3D моделирование, создание параметрических 2D и 3D сборок, конструкторская документация в соответствии с ЕСКД).

4. Методические указания для обучающихся по освоению дисциплины

4.1. Общие методические рекомендации по освоению дисциплины, образовательные технологии

Дисциплина реализуется посредством проведения контактной работы с обучающимися (включая проведение текущего контроля успеваемости), самостоятельной работы обучающихся и промежуточной аттестации.

Контактная работа может быть аудиторной, внеаудиторной, а также проводиться в электронной информационно-образовательной среде института (далее - ЭИОС). В случае проведения части контактной работы по дисциплине в ЭИОС (в соответствии с расписанием учебных занятий), трудоемкость контактной работа в ЭИОС эквивалентна аудиторной работе.

При проведении учебных занятий по дисциплине обеспечивается развитие у обучающихся навыков командной работы, межличностной коммуникации, принятия решений, лидерских качеств (включая проведение интерактивных лекций, групповых дискуссий, ролевых игр, тренингов, анализ ситуаций и имитационных моделей, преподавание дисциплины в форме курса, составленного на основе результатов научных исследований, проводимых институтом, в том числе с учетом региональных особенностей профессиональной деятельности выпускников и потребностей работодателей).

Преподавание дисциплины ведется с применением следующих видов образовательных технологий:

- *балльно-рейтинговая технология оценивания;*
- *электронное обучение;*
- *проблемное обучение;*
- *разбор конкретных ситуаций.*

Для оценки знаний, умений, навыков и уровня сформированной компетенции по дисциплине применяется балльно-рейтинговая система контроля и оценки успеваемости студентов. В основу балльно-рейтинговой системы положены принципы, в соответствии с которыми формирование рейтинга студента осуществляется в ходе текущего контроля успеваемости. Максимальное количество баллов в семестре – 100.

По итогам текущей успеваемости студенту может быть выставлена оценка по промежуточной аттестации в соответствии за набранными за семестр баллами. Студентам, набравшим в ходе текущего контроля успеваемости по дисциплине от 61 до 100 баллов и выполнившим все обязательные виды запланированных учебных занятий, по решению преподавателя без прохождения промежуточной аттестации выставляется оценка в соответствии со шкалой оценки результатов освоения дисциплины.

Результат обучения считается сформированным (повышенный уровень), если теоретическое содержание курса освоено полностью; при устных собеседованиях студент исчерпывающе, последовательно, четко и логически стройно излагает учебный материал; свободно справляется с задачами, вопросами и другими видами заданий, требующих применения знаний, использует в ответе дополнительный материал; все предусмотренные рабочей учебной программой задания выполнены в соответствии с установленными требованиями, студент способен анализировать полученные результаты; проявляет самостоятельность при выполнении заданий, качество их выполнения оценено числом баллов от 86 до 100, что соответствует повышенному уровню сформированности результатов обучения.

Результат обучения считается сформированным (пороговый уровень), если теоретическое содержание курса освоено полностью; при устных собеседованиях студент последовательно, четко и логически стройно излагает учебный материал; справляется с задачами, вопросами и другими видами заданий, требующих применения знаний; все предусмотренные рабочей учебной программой задания выполнены в соответствии с установленными требованиями, студент способен анализировать полученные результаты; проявляет самостоятель-

ность при выполнении заданий, качество их выполнения оценено числом баллов от 61 до 85,9, что соответствует пороговому уровню сформированности результатов обучения.

Результат обучения считается несформированным, если студент при выполнении заданий не демонстрирует знаний учебного материала, допускает ошибки, неуверенно, с большими затруднениями выполняет задания, не демонстрирует необходимых умений, качество выполненных заданий не соответствует установленным требованиям, качество их выполнения оценено числом баллов ниже 61, что соответствует допороговому уровню.

4.2. Методические указания для обучающихся по освоению дисциплины на занятиях лекционного типа

Лекционный курс предполагает систематизированное изложение основных вопросов тематического плана. В ходе лекционных занятий раскрываются базовые вопросы в рамках каждой темы дисциплины. Обозначаются ключевые аспекты тем, а также делаются акценты на наиболее сложные и важные положения изучаемого материала. Материалы лекций являются опорной основой для подготовки обучающихся к практическим занятиям / лабораторным работам и выполнения заданий самостоятельной работы, а также к мероприятиям текущего контроля успеваемости и промежуточной аттестации по дисциплине.

В ходе лекционных занятий рекомендуется вести конспектирование учебного материала. Возможно ведение конспекта лекций в виде интеллект-карт.

4.3. Методические указания для обучающихся по освоению дисциплины на лабораторных работах

Подготовку к каждой лабораторной работе студент должен начать с ознакомления с планом занятия, который отражает содержание предложенной темы. Каждая выполненная работа с оформленным отчетом по ней подлежит защите преподавателю.

При оценивании лабораторных работ учитывается следующее:

- качество выполнения экспериментально-практической части работы и степень соответствия результатов работы заданным требованиям;
- качество оформления отчета по работе;
- качество устных ответов на контрольные вопросы при защите работы.

4.4. Методические указания для обучающихся по освоению дисциплины на занятиях семинарского типа

Практические (семинарские) занятия представляют собой детализацию лекционного теоретического материала, проводятся в целях закрепления курса и охватывают все основные разделы. Основной формой проведения семинаров и практических занятий является обсуждение наиболее проблемных и сложных вопросов по отдельным темам, а также решение задач и разбор примеров и ситуаций в аудиторных условиях.

Практические (семинарские) занятия обучающихся обеспечивают:

- проверку и уточнение знаний, полученных на лекциях;
- получение умений и навыков составления докладов и сообщений, обсуждения вопросов по учебному материалу дисциплины;
- подведение итогов занятий по рейтинговой системе, согласно технологической карте дисциплины.

4.5. Методические указания по самостоятельной работе обучающихся

Самостоятельная работа обеспечивает подготовку обучающегося к аудиторным занятиям и мероприятиям текущего контроля и промежуточной аттестации по изучаемой дисциплине. Результаты этой подготовки проявляются в активности обучающегося на занятиях и в качестве выполненных практических заданий и других форм текущего контроля.

При выполнении заданий для самостоятельной работы рекомендуется проработка материалов лекций по каждой пройденной теме, а также изучение рекомендуемой литературы,

представленной в Разделе 5.

В процессе самостоятельной работы при изучении дисциплины студенты могут использовать в специализированных аудиториях для самостоятельной работы компьютеры, обеспечивающему доступ к программному обеспечению, необходимому для изучения дисциплины, а также доступ через информационно-телекоммуникационную сеть «Интернет» к электронной информационно-образовательной среде института (ЭИОС) и электронной библиотечной системе (ЭБС), где в электронном виде располагаются учебные и учебно-методические материалы, которые могут быть использованы для самостоятельной работы при изучении дисциплины.

Для обучающихся по заочной форме обучения самостоятельная работа является основным видом учебной деятельности.

Методические указания для обучающихся по освоению дисциплины «Детали машин и механизмов»

1 Методические указания по работе над конспектом лекций во время и после проведения лекции

В ходе лекционных занятий обучающимся рекомендуется выполнять следующие действия: вести конспектирование учебного материала; обращать внимание на категории, формулировки, раскрывающие содержание тех или иных явлений и процессов, научные выводы и практические рекомендации по их применению; задавать преподавателю уточняющие вопросы с целью уяснения теоретических положений, разрешения спорных ситуаций.

Желательно оставить в рабочих конспектах поля, на которых во внеаудиторное время можно сделать пометки из рекомендованной литературы, дополняющие материал прослушанной лекции, а также подчеркивающие особую важность тех или иных теоретических положений.

2 Методические указания к практическим занятиям

При подготовке к практическим занятиям, обучающимся необходимо изучить основную литературу, ознакомиться с дополнительной литературой, новыми публикациями в периодических изданиях: журналах, газетах и т.д. При этом учесть рекомендации преподавателя и требования учебной программы. В ходе подготовки к практическим занятиям необходимо освоить основные понятия и методики расчета показателей, ответить на контрольные вопросы.

В течение практического занятия студенту необходимо выполнить задания, выданные преподавателем, что зачитывается как текущая работа студента.

3 Методические указания по подготовке доклада

При подготовке доклада рекомендуется сделать следующее. Составить план-конспект своего выступления. Продумать примеры с целью обеспечения тесной связи изучаемой теории с реальной жизнью. Подготовить сопроводительную слайд-презентацию и/или демонстрационный раздаточный материал по выбранной теме.

Рекомендуется провести дома репетицию выступления с целью отработки речевого аппарата и продолжительности выступления (регламент – 7 мин.).

4 Методические указания по подготовке к контрольным мероприятиям

Текущий контроль осуществляется в виде устных, тестовых опросов по теории, тестирования. При подготовке к опросу студенты должны освоить теоретический материал по темам, выносимым на этот опрос.

При подготовке к аудиторной контрольной работе студентам необходимо повторить материал лекционных и практических занятий по отмеченным преподавателям темам.

5. Учебно-методическое и информационное обеспечение дисциплины

5.1. Перечень основной и дополнительной учебной литературы, необходимой для освоения дисциплины «Детали машин и механизмов»

а) Основная:

1. Детали машин и основы конструирования: Учеб. для бакалавров / Под ред. Г.И. Рощина, Е.А. Самойлова. - М.: Изд-во Юрайт, 2013. - 415с.
2. Дунаев П.Ф., Леликов О.П. Конструирование узлов и деталей машин: Учеб. пособ. – М.: Машиностроение, 2009 (стер.). – 446с.
3. Иванов Н.М. Детали машин: Учебник для бакалавров. – М.: Изд-во Юрайт, 2015. – 408с.
4. Плотников, П. Н. Детали машин: расчет и конструирование : учебное пособие / П. Н. Плотников, Т. А. Недошивина ; Уральский федеральный университет им. первого Президента России Б. Н. Ельцина. – Екатеринбург : Издательство Уральского университета, 2016. – 239 с. : схем., табл., ил. – Режим доступа: по подписке. – URL: <https://biblioclub.ru/index.php?page=book&id=695204> (дата обращения: 19.04.2023).
5. T-FLEX PLM | Методические материалы. – URL: www.tfex.ru/vuzam/methodology/ (дата обращения: 19.04.2023).

б) Дополнительная:

1. Балдин, В. А. Детали машин и основы конструирования. Передачи : учебник для вузов / В. А. Балдин, В. В. Галевко ; под редакцией В. В. Галевко. — 2-е изд., перераб. и доп. — Москва : Издательство Юрайт, 2023. — 333 с. — (Высшее образование). — ISBN 978-5-534-06285-4. — Текст : электронный // Образовательная платформа Юрайт [сайт]. — URL: <https://www.urait.ru/bcode/515177> (дата обращения: 17.04.2023).
2. Детали машин и основы конструирования: практикум / сост. В. М. Сербин ; Северо-Кавказский федеральный университет. – Ставрополь: Северо-Кавказский Федеральный университет (СКФУ), 2016. – 114 с. : ил. – Режим доступа: по подписке. – URL: <https://biblioclub.ru/index.php?page=book&id=458938> (дата обращения: 19.04.2023).
3. Дунаев П. Ф., Леликов О. П. Детали машин. Курсовое проектирование: учебное пособие. - М: Машиностроение, 2002. - 536 с.
4. Романов М. Я. и др. Сборник задач по деталям машин: учебное пособие.- М.: Машиностроение, 1984.- 240 с.
5. T-FLEX CAD 17. Руководство пользователя. 3D моделирование и 2D проектирование. – М: ЗАО «Топ Системы», 2021. – 2804 с.
6. T-FLEX Динамика 17. Руководство пользователя. Анализ движения. – М: ЗАО «Топ Системы», 2021. – 47 с.
7. T-FLEX Анализ 17. Руководство пользователя. Конечно-элементный анализ. – М: ЗАО «Топ Системы», 2021. – 513 с.

в) Перечень методических указаний и пособий:

1. Пашуков С.А. Детали машин и основы конструирования. Задания на курсовой проект для студентов специальностей 151001, 190601. - Рязань: РИ МГОУ, 2009. – 16 с.

2. Пашуков С.А., Дороганов Е.В., Кобылянская Т.М. Эскизное проектирование при выполнении курсового проекта по дисциплине «Детали машин и основы конструирования»: Методические указания. – Рязань: РИ МГОУ, 2004. – 47с.

3. Пашуков С.А., Дороганов Е.В., Атаманова Н.В. Детали машин и основы конструирования: Методическое пособие по курсовому проектированию для студентов всех специальностей. - Рязань: Рязанский институт МГОУ, 2006 – 160 с.

4. Пашуков С.А. Детали машин и основы конструирования. Курсовое проектирование: методические указания. Рязань, Рязанский институт (филиал) Московского политехнического университета, 2017. – 22 с.

5. Стрыгин С.В. Курс деталей машин и основ конструирования в вопросах и ответах. Интернет-тестирование базовых знаний. Часть I – Основы проектирования. Соединения: Учебное пособие. - Рязань: РИ МГОУ, 2006.

6. Стрыгин С.В. Совершенствование учебного курса 3D моделирования и прототипирования – Рязань: Рязанский институт (филиал) Московского политехнического университета, 2017.

7. Стрыгин С.В. Теория механизмов и машин. Анализ механизмов средствами САПР. Методические указания по выполнению лабораторных работ – Рязань: Рязанский институт (филиал) Московского политехнического университета, 2019.

Перечень учебно-методического обеспечения для самостоятельной работы обучающихся по дисциплине «Детали машин и механизмов»

Перечень разделов дисциплины «Детали машин и механизмов» и рекомендуемой литературы (из списка основной и дополнительной литературы) для самостоятельной работы студентов приведены в таблице 8.

Таблица 8 – Учебно-методическое обеспечения самостоятельной работы обучающихся

№ п/п	Раздел (тема) дисциплины	Литература (ссылка на номер в списке литературы)
1	Введение	Основная: 1, 2, 3, 4, 5 Дополнительная: 1, 2, 3, 4, 5, 6, 7
2	Общие сведения по расчету деталей машин	Основная: 1, 2, 3, 4, 5 Дополнительная: 1, 3, 4, 5, 6, 7
3	Основные характеристики и классификация механических передач	Основная: 1, 2, 3, 4, 5 Дополнительная: 1, 3, 4, 5
4	Зубчатые передачи	Основная: 1, 2, 3, 4, 5 Дополнительная: 1, 3, 4, 5, 6, 7
5	Червячные передачи	Основная: 1, 2, 3, 4, 5 Дополнительная: 1, 3, 4, 5, 6, 7
6	Ременные передачи	Основная: 1, 2, 3, 4, 5 Дополнительная: 1, 3, 4, 5, 6, 7
7	Цепные передачи	Основная: 1, 2, 3, 4, 5 Дополнительная: 1, 3, 4, 5, 6, 7
8	Фрикционные передачи и вариаторы	Основная: 1, 2, 3, 4, 5 Дополнительная: 1, 6, 7
9	Передача винт-гайка	Основная: 1, 2, 3, 4, 5 Дополнительная: 1, 6, 7
10	Валы и оси	Основная: 1, 2, 3, 4, 5

		Дополнительная: 1, 3, 4, 5
11	Классификация соединений. Резьбовые соединения	Основная: 1, 2, 3, 4, 5 Дополнительная: 1, 3, 4, 5
12	Заклепочные соединения	Основная: 1, 2, 3, 4, 5 Дополнительная: 1
13	Сварные соединения	Основная: 1, 2, 3, 4, 5 Дополнительная: 1
14	Соединение деталей посадкой с натягом	Основная: 1, 2, 3, 4, 5 Дополнительная: 1, 3, 4, 5
15	Шпоночные и шлицевые соединения	Основная: 1, 2, 3, 4, 5 Дополнительная: 1, 3, 4, 5
16	Подшипники качения	Основная: 1, 2, 3, 4, 5 Дополнительная: 1, 3, 4, 5, 6, 7
17	Подшипники скольжения	Основная: 1, 2, 3, 4, 5 Дополнительная: 1
18	Уплотнительные устройства и конструкции подшипниковых узлов	Основная: 1, 2, 3, 4, 5 Дополнительная: 1, 3, 4, 5
19	Упругие элементы	Основная: 1, 2, 3, 4, 5 Дополнительная: 1
20	Муфты механических приводов	Основная: 1, 2, 3, 4, 5 Дополнительная: 1, 3, 4, 5

5.2. Профессиональные базы данных, информационно-справочные системы, интернет-ресурсы

Перечень ресурсов информационно-телекоммуникационной сети «Интернет», необходимых для освоения дисциплины «Детали машин и механизмов»

1. Электронно-библиотечная система издательства «Лань» – e.lanbook.com.
2. Электронная библиотека учебной литературы – <http://www.alleng.ru>
3. Портал книг – <http://eqworld.ipmnet.ru/indexr.htm>.
4. Путеводитель по всем библиотекам сети интернет <http://www.aonb.ru/iatp/guide/library.html#7>
5. Электронный учебный курс для студентов очной и заочной форм обучения - <http://www.detalmach.ru>

5.3. Программное обеспечение

Информационное обеспечение учебного процесса по дисциплине осуществляется с использованием следующего программного обеспечения (лицензионного и свободно распространяемого), в том числе отечественного производства:

№ п/п	Наименование	Условия доступа
1	Microsoft Windows	из внутренней сети университета (лицензионный договор)
2	Microsoft Office	из внутренней сети университета (лицензионный договор)
3	GRABCAD	из любой точки, в которой имеется доступ к сети Интернет (свободно распространяемое)
4	СДО MOODLE	из любой точки, в которой имеется доступ к сети Интернет (лицензионный договор)
5	Mathcad Professional	из внутренней сети университета (лицензи-

		онный договор)
6	T-Flex CAD 3D (сборки 14 и выше)	из внутренней сети университета (лицензионный договор)
7	T-Flex Динамика (сборки 14 и выше)	из внутренней сети университета (лицензионный договор)
8	T-Flex Анализ (сборки 14 и выше)	из внутренней сети университета (лицензионный договор)
9	FreeCAD	из любой точки, в которой имеется доступ к сети Интернет (свободно распространяемое)
10	Пакет прикладных программ. Проектирование деталей машин. ПДМ 1.5	из внутренней сети университета (лицензионный договор)

Перечень информационных технологий, используемых при осуществлении образовательного процесса по дисциплине «Детали машин и механизмов», включая перечень программного обеспечения и информационных справочных систем

При осуществлении образовательного процесса по дисциплине «Детали машин и основы конструирования» широко используются следующие информационные технологии:

1. Чтение лекций с использованием презентаций.
2. Проведение практических занятий на базе компьютерных классов с использованием ИКТ технологий.
3. Осуществление текущего контроля знаний на базе компьютерных классов с применением ИКТ технологий.

Перечень программного обеспечения, используемого в образовательном процессе:

- Microsoft Windows
- Microsoft Office
- GRADCAD
- СДО MOODLE
- Mathcad Professional
- T-Flex CAD 3D (сборки 14 и выше)
- T-Flex Динамика (сборки 14 и выше)
- T-Flex Анализ (сборки 14 и выше)
- FreeCAD
- Пакет прикладных программ. Проектирование деталей машин. ПДМ 1.5.

6. Описание материально-технической базы, необходимой для осуществления образовательного процесса по дисциплине

Помещения представляют собой учебные аудитории для проведения учебных занятий, предусмотренных учебным планом и рабочей программой дисциплины, оснащенные оборудованием и техническими средствами обучения.

Занятия лекционного типа. Учебные аудитории для занятий лекционного типа укомплектованы мебелью и техническими средствами обучения, служащими для представления учебной информации (стационарные или переносные наборы демонстрационного оборудования (проектор, экран, компьютер/ноутбук), учебно-наглядные пособия (презентации по темам лекций), обеспечивающие тематические иллюстрации, соответствующие данной программе дисциплины.

Занятия семинарского типа. Учебные аудитории для занятий семинарского типа укомплектованы мебелью и техническими средствами обучения, служащими для представ-

ления учебной информации (стационарные или переносные наборы демонстрационного оборудования (проектор, экран, компьютер/ноутбук).

Лабораторные работы. Для проведения лабораторных работ используется учебная аудитория «Лаборатория деталей машин», оснащенная следующим оборудованием:

- Электрифицированный стенд «Привод»;
- Стенд настенный «Детали машин и теория механизмов и машин»;
- Модели для лекционных демонстраций:
- Модель эвольвентного зацепления
- Коническая зубчатая передача
- Модели планетарных механизмов
- Планетарный редуктор
- Дифференциальный редуктор.

Промежуточная аттестация. Для проведения промежуточной аттестации по дисциплине используются компьютерные классы, оснащенные компьютерной техникой с возможностью подключения к сети Интернет и обеспечением доступа в электронную информационно-образовательную среду университета и/или учебные аудитории, укомплектованные мебелью и техническими средствами обучения.

Самостоятельная работа. Помещения для самостоятельной работы оснащены компьютерной техникой с возможностью подключения к сети «Интернет» и доступом к электронной информационно-образовательной среде института. Для организации самостоятельной работы обучающихся используются:

- компьютерные классы института;
- библиотека, имеющая места для обучающихся, оснащенные компьютерами с доступом к базам данных и сети Интернет.

Электронная информационно-образовательная среда института (ЭИОС). Каждый обучающийся в течение всего периода обучения обеспечен индивидуальным неограниченным доступом к электронной информационно-образовательной среде института (ЭИОС) из любой точки, в которой имеется доступ к информационно-телекоммуникационной сети "Интернет", как на территории института, так и вне ее.

ЭИОС института обеспечивает:

доступ к учебным планам, рабочим программам дисциплин (модулей), программам практик, электронным учебным изданиям и электронным образовательным ресурсам, указанным в рабочих программах дисциплин (модулей), программах практик;

формирование электронного портфолио обучающегося, в том числе сохранение его работ и оценок за эти работы.

В случае реализации образовательной программы с применением электронного обучения, дистанционных образовательных технологий ЭИОС дополнительно обеспечивает:

фиксацию хода образовательного процесса, результатов промежуточной аттестации и результатов освоения образовательной программы;

проведение учебных занятий, процедур оценки результатов обучения, реализация которых предусмотрена с применением электронного обучения, дистанционных образовательных технологий;

взаимодействие между участниками образовательного процесса, в том числе синхронное и (или) асинхронное взаимодействия посредством сети "Интернет".

Описание материально-технической базы, необходимой для осуществления образовательного процесса

Специализированные аудитории, используемые при проведении лекционных и практических занятий, оснащены мультимедийными проекторами и комплектом аппаратуры, позволяющей демонстрировать текстовые и графические материалы.

Лаборатория деталей машин, оснащенная комплектом оборудования, используется для проведения лабораторных занятий.

Перечень аудиторий и материально-технические средства, используемые в процессе обучения, представлены в таблице 12.

Таблица 12 – Перечень аудиторий и оборудования

Аудитория	Вид занятия	Материально-технические средства
Лаборатории основ проектирования № 15 Главный корпус (ул. Право-Лыбедская, 26/53).	Лекционное занятие, практическое занятие, лабораторная работа, самостоятельная работа	- рабочие места с выходом в сеть Интернет; - электрифицированный стенд «Привод»; - модели для лекционных демонстраций: - модель эвольвентного зацепления, - коническая зубчатая передача, - модели планетарных механизмов, - планетарный редуктор, - дифференциальный редуктор; - столы, стулья, классная доска, кафедра для преподавателя

7 Фонд оценочных средств для проведения промежуточной аттестации обучающихся по дисциплине «Детали машин и механизмов»

7.1 Перечень компетенций с указанием этапов их формирования в процессе освоения образовательной программы (таблица 9 – для очной формы обучения)

Таблица 9 – Паспорт фонда оценочных средств (для очной формы обучения)

№ п/п	Контролируемые разделы (темы) дисциплины	Код контролируемой компетенции	Наименование оценочного средства
1	Введение	ПК-2	Домашнее задание, устный опрос, тест
2	Общие сведения по расчету деталей машин	ПК-2	Домашнее задание, устный опрос, тест
3	Основные характеристики и классификация механических передач	ПК-2	Домашнее задание, устный опрос, тест
4	Зубчатые передачи	ПК-2	Домашнее задание, устный опрос, тест
5	Червячные передачи	ПК-2	Домашнее задание, устный опрос, тест
6	Ременные передачи	ПК-2	Домашнее задание, устный опрос, тест
7	Цепные передачи	ПК-2	Домашнее задание, устный опрос, тест
8	Фрикционные передачи и вариаторы	ПК-2	Домашнее задание, устный опрос, тест
9	Передача винт-гайка	ПК-2	Домашнее задание, устный опрос, тест
10	Валы и оси	ПК-2	Устный опрос, тест, курсовой проект, зачет
11	Классификация соединений. Резьбовые соединения.	ПК-2	Устный опрос, тест, курсовой проект, зачет

			чет
12	Заклепочные соединения	ПК-2	Устный опрос, тест, курсовой проект, зачет
13	Сварные соединения	ПК-2	Устный опрос, тест, курсовой проект, зачет
14	Соединение деталей посадкой с натягом	ПК-2	Устный опрос, тест, курсовая работа, зачет
15	Шпоночные и зубчатые соединения	ПК-2	Устный опрос, тест, курсовая работа, зачет
16	Подшипники качения	ПК-2	Устный опрос, тест, курсовая работа, зачёт
17	Подшипники скольжения	ПК-2	Устный опрос, тест, курсовая работа, зачет
18	Уплотнительные устройства и конструкции подшипниковых узлов	ПК-2	Устный опрос, тест, курсовая работа, зачет
19	Упругие элементы	ПК-2	Устный опрос, тест, курсовая работа, зачет
20	Муфты механических приводов	ПК-2	Устный опрос, тест, курсовая работа, зачет

7.2 Описание показателей и критериев оценивания компетенций на различных этапах их формирования, описание шкал оценивания

Таблица 10 – Показатели и критерии оценивания компетенций

Дескриптор компетенций	Показатель оценивания	Форма контроля					
		РГР	КЛ	КП	Т	З	Э
Знает	основные критерии работоспособности и расчета деталей машин и виды их отказов, основы теории и расчета деталей и узлов машин; принципы работы, области применения, технические характеристики, конструктивные особенности типовых механизмов, узлов и деталей машин и их взаимодействие; основные типовые приемы обеспечения технологичности конструкций и применяемые материалы; принципы конструирования деталей машин и механизмов, методы расчёта деталей машин, основы конструирования деталей машин, в том числе с применением ЭВМ (ПК-2)			+	+	+	+
Умеет	проектировать и конструировать типовые элементы машин, выполнять их оценку по			+	+	+	+

	прочности, жесткости и другим критериям работоспособности; проектировать и конструировать типовые элементы машин, выполнять их оценку по прочности, жесткости и другим критериям работоспособности; формулировать служебное назначение изделий, определять требования к их качеству, выбирать материалы для их изготовления; находить оптимальные параметры деталей машин по заданным кинематическим и энергетическим свойствам с использованием современной вычислительной техники (ПК-2)						
Владеет	методами расчета и конструирования работоспособных деталей, с учетом необходимых материалов и наиболее подходящих способов получения заготовок, и механизмов по заданным входным или выходным характеристикам; методами расчета и конструирования работоспособных деталей, с учетом необходимых материалов и наиболее подходящих способов получения заготовок, и механизмов по заданным входным или выходным характеристикам; навыками разработки алгоритмов и математических моделей для конструирования и расчёта деталей машин (ПК-2)			+	+	+	+

7.2.1 Этап текущего контроля знаний

Результаты текущего контроля знаний и межсессионной аттестации оцениваются по пятибалльной шкале с оценками:

- «отлично»
- «хорошо»
- «удовлетворительно»
- «неудовлетворительно»
- «не аттестован»

Таблица 11 – Показатели и критерии оценивания компетенций на этапе текущего контроля знаний

Дескриптор компетенций	Показатель оценивания	Оценка	Критерий оценивания
Знает	основные критерии работоспособности и расчета деталей машин и виды их отказов, основы теории и расчета деталей и узлов машин. принципы работы, области применения, технические характеристики, конструктивные особенности типовых	Отлично	Практически полное посещение лекций и практических занятий, выполнение тестовых заданий и курсовой работы на «отлично»

	механизмов, узлов и деталей машин и их взаимодействие; основные типовые приемы обеспечения технологичности конструкций и применяемые материалы (ПК-2)		
Умеет	проектировать и конструировать типовые элементы машин, выполнять их оценку по прочности, жесткости и другим критериям работоспособности, формулировать служебное назначение изделий, определять требования к их качеству, выбирать материалы для их изготовления. (ПК-2)		
Владеет	методами расчета и конструирования работоспособных деталей, с учетом необходимых материалов и наиболее подходящих способов получения заготовок, и механизмов по заданным входным или выходным характеристикам. (ПК-2)		
Знает	основные критерии работоспособности и расчета деталей машин и виды их отказов, основы теории и расчета деталей и узлов машин. принципы работы, области применения, технические характеристики, конструктивные особенности типовых механизмов, узлов и деталей машин и их взаимодействие; основные типовые приемы обеспечения технологичности конструкций и применяемые материалы (ПК-2)	Хорошо	Посещено более половины лекций и практических занятий, выполнение тестовых заданий и курсовой работы на «хорошо»
Умеет	проектировать и конструировать типовые элементы машин, выполнять их оценку по прочности, жесткости и другим критериям работоспособности, формулировать служебное назначение изделий, определять требования к их качеству (ПК-2)		
Владеет	методами расчета и конструирования работоспособных		

	деталей, с учетом необходимых материалов и наиболее подходящих способов получения заготовок, и механизмов по заданным входным или выходным характеристикам (ПК-2)		
Знает	основные критерии работоспособности и расчета деталей машин и виды их отказов, основы теории и расчета деталей и узлов машин. принципы работы, области применения, технические характеристики, конструктивные особенности типовых механизмов, узлов и деталей машин и их взаимодействие; основные типовые приемы обеспечения технологичности конструкций и применяемые материалы (ПК-2)	Удовлетворительно	Посещено не менее половины лекций и практических занятий, выполнение тестовых заданий и курсовой работы на оценки «удовлетворительно»
Умеет	проектировать и конструировать типовые элементы машин, выполнять их оценку по прочности, жесткости и другим критериям работоспособности, формулировать служебное назначение изделий, определять требования к их качеству (ПК-2)		
Владеет	методами расчета и конструирования работоспособных деталей, с учетом необходимых материалов и наиболее подходящих способов получения заготовок, и механизмов по заданным входным или выходным характеристикам (ПК-2)		
Знает	основные критерии работоспособности и расчета деталей машин и виды их отказов, основы теории и расчета деталей и узлов машин. принципы работы, области применения, технические характеристики, конструктивные особенности типовых механизмов, узлов и деталей машин и их взаимодействие; основные типовые приемы	Неудовлетворительно	Частичное посещение лекций и практических занятий, неудовлетворительное выполнение тестовых заданий и курсовой работы

	обеспечения технологичности конструкций и применяемые материалы (ПК-2)		
Умеет	проектировать и конструировать типовые элементы машин, выполнять их оценку по прочности, жесткости и другим критериям работоспособности, формулировать служебное назначение изделий, определять требования к их качеству (ПК-2)		
Владеет	методами расчета и конструирования работоспособных деталей, с учетом необходимых материалов и наиболее подходящих способов получения заготовок, и механизмов по заданным входным или выходным характеристикам (ПК-2)		
Знает	основные критерии работоспособности и расчета деталей машин и виды их отказов, основы теории и расчета деталей и узлов машин. принципы работы, области применения, технические характеристики, конструктивные особенности типовых механизмов, узлов и деталей машин и их взаимодействие; основные типовые приемы обеспечения технологичности конструкций и применяемые материалы (ПК-2)	Не аттестован	Непосещение лекций и практических занятий, не выполненные тестовые задания
Умеет	проектировать и конструировать типовые элементы машин, выполнять их оценку по прочности, жесткости и другим критериям работоспособности, формулировать служебное назначение изделий, определять требования к их качеству (ПК-2)		
Владеет	методами расчета и конструирования работоспособных деталей, с учетом необходимых материалов и наиболее подходящих способов полу-		

	чения заготовок, и механизмов по заданным входным или выходным характеристикам. (ПК-2)		
--	--	--	--

Таблица 12 - Шкала и критерии оценивания экзамена

Критерии	Оценка			
	«отлично»	«хорошо»	«удовлетворительно»	«неудовлетворительно»
Объем	Глубокие знания, уверенные действия по решению практических заданий в полном объеме учебной программы, освоение всех компетенций.	Достаточно полные знания, правильные действия по решению практических заданий в объеме учебной программы, освоение всех компетенций.	Твердые знания в объеме основных вопросов, в основном правильные решения практических заданий, освоение всех компетенций.	У студента нет ответа на экзаменационные вопросы и задания. Не было попытки их выполнить.
Системность	Ответы на вопросы логично увязаны с учебным материалом, вынесенным на контроль, а также с тем, что изучал ранее.	Ответы на вопросы увязаны с учебным материалом, вынесенные на контроль, а также с тем, что изучал ранее.	Ответы на вопросы в пределах учебного материала, вынесенного на контроль.	Студент демонстрирует не понимание экзаменационных вопросов и заданий.
Осмысленность	Правильные и убедительные ответы. Быстрое, правильное и творческое принятие решений, безупречная обработка решений за-	Правильные ответы и практические действия. Правильное принятие решений. Грамотная обработка решений по заданиям.	Допускает незначительные ошибки при ответах и практических действиях. Допускает неточность в принятии решений по заданиям.	

	даний. Умение делать вы- воды.				
--	---	--	--	--	--

7.3 Типовые контрольные задания или иные материалы, необходимые для оценки знаний, умений, навыков и (или) опыта деятельности, характеризующих этапы формирования компетенций

Текущий контроль успеваемости осуществляется на практических и лабораторных занятиях: в виде опроса теоретического материала и умения применять его к решению задач у доски, в виде проверки домашних заданий, в виде тестирования по отдельным темам. При условии защиты студентом выполненных лабораторных работ и удовлетворительного результата тестирования по отдельным темам студент допускается к сдаче зачета/экзамена.

Промежуточный контроль осуществляется на зачете/экзамене в виде письменного ответа на теоретические вопросы и решения практического задания билета и последующей устной беседы с преподавателем.

7.3.1 Примерная тематика РГР

Не предусмотрены

7.3.2 Примерная тематика и содержание контрольных работ

Не предусмотрены

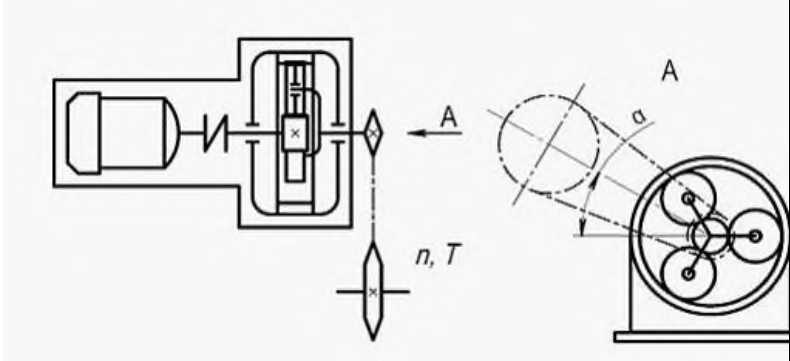
7.3.3 Вопросы для коллоквиумов

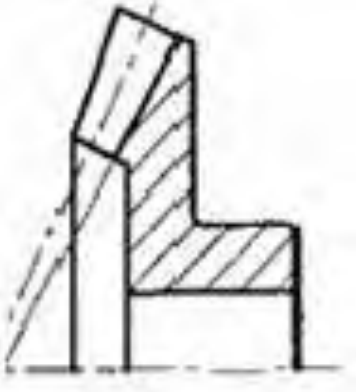

Не предусмотрены

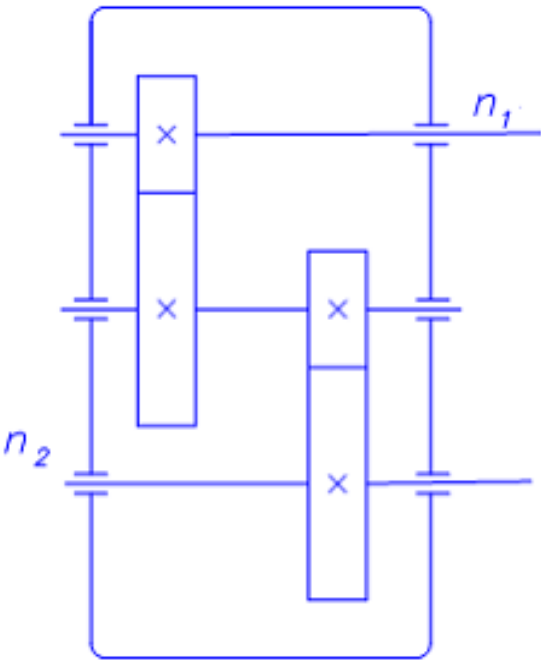
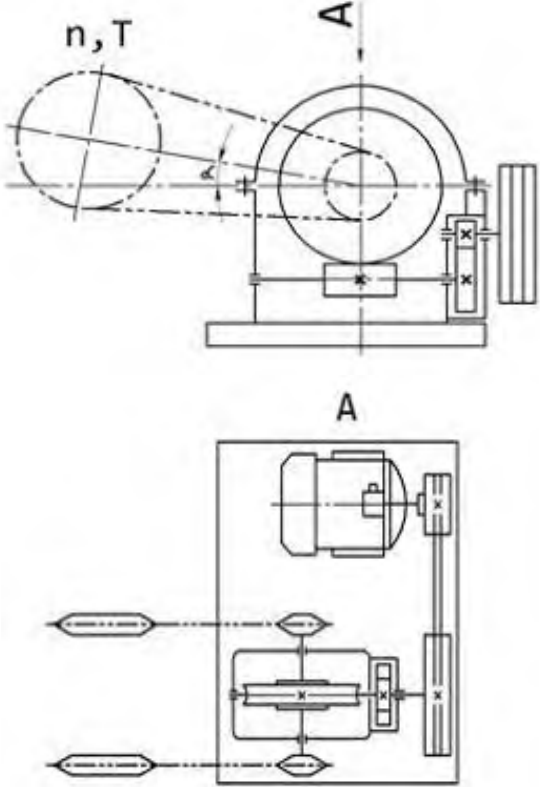
7.3.4 Задания для тестирования

Примерное содержание тестов:



2 семестр ЗФО

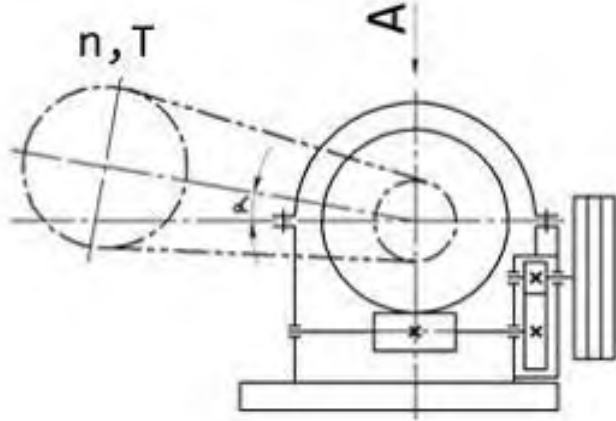
Вопрос	Варианты ответа
<p>1. На изображенной схеме привода редуктор является ...</p> 	<p><input type="radio"/> коническим</p> <p><input type="radio"/> цилиндрическим</p> <p><input type="radio"/> планетарным</p> <p><input type="radio"/> червячным</p>
<p>2. Основным достоинством передачи, в которой применяется изображенная на рисунке деталь, является ...</p>	<p><input type="radio"/> высокая компактность конструкции</p>

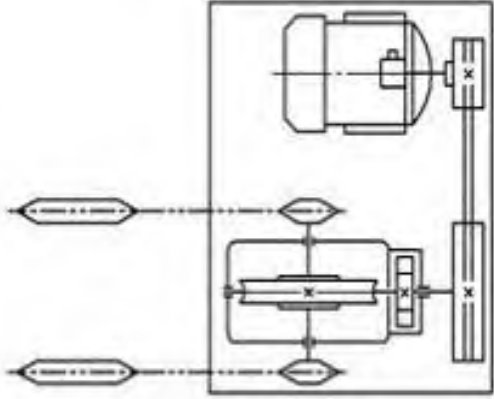
Вопрос	Варианты ответа
	<ul style="list-style-type: none"> <input type="radio"/> простота изготовления и монтажа <input type="radio"/> возможность передачи вращения между валами с пересекающимися осями <input type="radio"/> возможность передачи вращения между валами с параллельными осями
<p>3. К основным достоинствам представленной на рисунке передачи относят ...</p> 	<ul style="list-style-type: none"> <input type="radio"/> малый износ <input type="radio"/> большой выигрыш в скорости движений <input type="radio"/> высокий КПД <input type="radio"/> большой выигрыш в силе, точность перемещений
<p>4. Если вращающий момент ведущего вала, обозначенного n_1, меньше, чем ведомого вала, обозначенного n_2, то на схеме изображен ...</p>	<ul style="list-style-type: none"> <input type="radio"/> редуктор конический <input type="radio"/> мультипликатор цилиндрический <input type="radio"/> редуктор цилиндрический <input type="radio"/> редуктор червячный

Вопрос	Варианты ответа
	
<p>5. На рисунке изображена схема привода, состоящего из _____ типов механических передач, расположенных в следующей последовательности от электродвигателя ...</p> 	<p>4... ременная, цилиндрическая, червячная, цепная</p> <p><input type="radio"/> 4... ременная, коническая, винт-гайка, цепная</p> <p><input type="radio"/> 3... цепная, червячная, ременная</p> <p><input type="radio"/> 3... ременная, червячная, цепная</p>

6 семестр ОФО

Вопрос	Варианты ответа
<p>1. Полным наименованием изображенной на рисунке роликовой цепи для цепной передачи привода машины является ...</p> 	<ul style="list-style-type: none"> <input type="radio"/> приводная роликовая четырехрядная <input type="radio"/> тяговая роликовая четырехрядная <input type="radio"/> приводная роликовая пятирядная <input type="radio"/> цепная многороликовая
<p>2. К основным недостаткам изображенной на рисунке передачи относятся ...</p> 	<ul style="list-style-type: none"> <input type="radio"/> износ шарниров, неточность движений <input type="radio"/> большие нагрузки на валы <input type="radio"/> наличие проскальзывания <input type="radio"/> низкий КПД
<p>3. Для проектирования цепной передачи необходимо ...</p>	<ul style="list-style-type: none"> <input type="radio"/> сконструировать цепь <input type="radio"/> подобрать стан-

Вопрос	Варианты ответа
	<p>дартную тяговую цепь</p> <p><input type="radio"/> рассчитать на прочность валов цепи</p> <p><input type="radio"/> подобрать стандартную приводную цепь</p>
<p>4. На рисунке изображена схема привода, состоящего из ременной, зубчатой цилиндрической, червячной и цепной передач. Наименьшие потери энергии происходят в _____ передаче.</p> 	<p><input type="radio"/> цепной</p> <p><input type="radio"/> зубчатой цилиндрической</p> <p><input type="radio"/> червячной</p> <p><input type="radio"/> ременной</p>

Вопрос	Варианты ответа
<p style="text-align: center;">A</p> 	
<p>5. Для повышения равномерности движения в цепной передаче необходимо ...</p>	<ul style="list-style-type: none"> <input type="radio"/> увеличить длину <input type="radio"/> уменьшить число зубьев звездочек <input type="radio"/> увеличить число рядов <input type="radio"/> увеличить число зубьев звездочек

7.3.5 Вопросы для экзамена по дисциплине «Детали машин и механизмов»

2 семестр (экзамен) ЗФО

1. Классификация механизмов, узлов и деталей.
2. Основные требования к конструкции деталей машин.
3. Основы проектирования механизмов, стадии разработки конструкторской документации.
4. Основные критерии работоспособности деталей машин. Факторы, влияющие на критерии работоспособности.
5. Особенности расчета деталей машин.
6. Назначение механических передач. Классификация. Основные характеристики.
7. Назначение, классификация зубчатых передач. Основные сведения о геометрии и кинематики.
8. Контактные напряжения и контактная прочность.
9. Виды повреждения зубьев. Критерии работоспособности и расчета зубчатых передач.
10. Расчетная нагрузка и ее определение в зубчатых передачах.
11. Проектный и проверочный расчеты цилиндрических прямозубых передач на усталостную прочность по контактным напряжениям.
12. Расчет цилиндрических прямозубых передач на усталостную прочность по напряжениям изгиба.

13. Геометрические параметры цилиндрических косозубых передач. Приведение цилиндрического прямозубого колеса к эквивалентному прямозубому.
14. Расчет цилиндрических косозубых передач по контактным напряжениям.
15. Усилия в зацеплении. Расчет цилиндрических косозубых передач по напряжениям изгиба.
16. Геометрические параметры конических зубчатых передач. Усилия в зацеплении. Приведение прямозубого конического колеса к эквивалентному цилиндрическому.
17. Расчет прямозубых конических передач по контактным напряжениям.
18. Расчет прямозубых конических передач по напряжениям изгиба.
19. Материалы для изготовления зубчатых колес.
20. Допускаемые напряжения при расчете зубьев на усталость и при перегрузках.
21. Особенности конструкции и расчета планетарных передач.
22. Виды червячных передач. Кинематика и геометрия.
23. КПД червячных передачи. Критерии работоспособности и расчета.
24. Расчет червячных передач на усталостную прочность по контактным напряжениям.
25. Расчет червячных передач на усталостную прочность по напряжениям изгиба.
26. Материалы и допускаемые напряжения. Тепловой расчет и охлаждение червячных передач.
27. Виды ременных передач. Критерии работоспособности и расчета. Геометрические и кинематические параметры.
28. Усилия в ветвях ременной передачи. Формулы Л. Эйлера.
29. Напряжения в ремне. Кривые скольжения и КПД ременной передачи.
30. Допускаемые полезные напряжения в ремне. Нагрузка на валы и опоры.
31. Методика расчета плоскоремennых передач.
32. Методика расчета клиноремennых передач.
33. Основные характеристики цепных передач. Конструкция и материалы приводных цепей и звездочек.
34. Силы в цепной передаче. Нагрузка на валы и опоры. Критерии работоспособности и расчета.
35. Методика расчета цепных передач.
36. Общие сведения. Кинематические параметры и принцип действия волновых передач.
37. Основные критерии работоспособности волновых передач. Расчет прочности гибкого колеса.
38. Общие сведения. Основные виды фрикционных передач и вариаторов.
39. Основные факторы, определяющие качество фрикционной передачи. Основы расчета прочности фрикционных пар.
40. Общие сведения о передаче винт-гайка. Особенности расчета резьбы винтовых механизмов.
41. Команды T-Flex CAD создания 3D объектов.
42. Выполнение местных разрезов с использованием T-Flex CAD 3D.
43. Измерения параметров модели T-Flex CAD 3D.
44. T-Flex CAD 3D: управление ссылками; внешние и внутренние ссылки.
45. Подготовка модели T-Flex CAD 3D для переноса на другой компьютер.
46. Использование библиотечных моделей T-Flex CAD 3D.
47. Создание проекций на основе моделей T-Flex CAD 3D.
48. Глобальная и локальные системы координат моделей T-Flex CAD 3D.
49. Общие сведения. Классификация валов и осей. Виды расчета.
50. Проектный расчет валов и осей.
51. Проверочный расчет валов и осей на сопротивление усталости.
52. Проверочный расчет валов и осей на статическую прочность при перегрузках.
53. Расчет валов и осей на жесткость.
54. Классификация соединений. Образование резьбы и ее основные параметры.

55. Основные типы резьб, основные типы крепежных деталей. Способы стопорения.
56. Зависимость между моментом, приложенным к гайке и осевой силой винта.
57. Расчет болтового соединения при действии осевого усилия и крутящего момента.
58. Самоторможение и КПД винтовой пары.
59. Расчет болтового соединения, нагруженного только внешней растягивающей силой.
60. Расчет болтов, нагруженных силами, сдвигающими детали в стыке.
61. Расчет затянутого болтового соединения при действии внешней нагрузки.
62. Расчет болтов при переменной нагрузке.
63. Конструкция, технология, классификация, области применения заклепочных соединений.
64. Расчет на прочность элементов заклепочного шва.
65. Материалы заклепок и допускаемые напряжения.
66. Преимущества и недостатки сварных соединений. Область применения.
67. Типы сварных соединений. Допускаемые напряжения.
68. Расчет стыковых сварных швов на растяжение, сжатие и изгиб.
69. Расчет угловых сварных швов при действии силы, момента, силы и момента.
70. Общие сведения, оценка и применение паяных соединений. Технология и расчеты на прочность.
71. Общие сведения, оценка и применение клеевых соединений. Технология и расчеты на прочность.
72. Преимущества и недостатки шпоночных соединений. Область применения. Назначение и классификация.
73. Материал шпонок и допускаемые напряжения. Выбор и расчет.
74. Преимущества и недостатки зубчатых соединений. Область применения. Назначение и классификация.
75. Выбор и расчет зубчатых соединений.
76. Профильные (бесшпоночные) соединения.
77. Конструкция и применение клеммовых соединений. Расчет на прочность.
78. Классификация и общая характеристика подшипников качения. Условные обозначения.
79. Рекомендации по выбору типа подшипника качения.
80. Распределение нагрузки между телами качения в подшипниках качения.
81. Критерии работоспособности и расчет (подбор) подшипников качения по динамической грузоподъемности (на ресурс).
82. Критерии работоспособности и расчет (подбор) подшипников качения по статической грузоподъемности.
83. Классификация и область применения подшипников скольжения. Условия работы и виды разрушения.
84. Трение и смазка подшипников скольжения.
85. Основы теории жидкостного трения.
86. Критерии работоспособности и расчет подшипников скольжения.
87. Классификация уплотнительных устройств, их конструкция.
88. Конструкция подшипниковых устройств.
89. Основные понятия. Материалы пружин. Конструирование и расчет цилиндрических витых пружин растяжения и сжатия.
90. Общие сведения. Назначение, классификация механических муфт.
91. Конструкция и основы расчета механических муфт.
92. Общие сведения. Конструирование литых корпусных деталей.
93. Установка станин на фундаменты.
94. Общие сведения. Основы расчетов на прочность соединений деталей посадкой с натягом. Оценка и область применения.
95. Использование внешних переменных для управления фрагментами моделей T-Flex CAD 3D.
96. Задание взаимного положения фрагментов при сборке моделей T-Flex CAD 3D.

97. Преобразования при вставке фрагментов моделей T-Flex CAD 3D.
98. Создание моделей T-Flex CAD 3D проекций с разрывами для длинномерных деталей.
99. Исключение из моделей T-Flex CAD 3D проекций отдельных деталей; выбор деталей, к которым не применяется разрез.
100. Создание спецификаций в моделях T-Flex CAD 3D.
101. Простановка позиционных обозначений в моделях T-Flex CAD 3D.
102. Обозначения шероховатостей в моделях T-Flex CAD.
103. Использование словаря для заполнения технических требований и сведений о материале в моделях T-Flex CAD.
104. Данные для структуры изделия в моделях T-Flex CAD.

7.4 Методические материалы, определяющие процедуры оценивания знаний, умений, навыков и (или) опыта деятельности, характеризующих этапы формирования компетенций

Для проверки хода и качества усвоения учебного материала, стимулирования учебной работы обучающихся и совершенствования методики преподавания рекомендуется проводить текущий контроль на всех видах учебных занятий путем выборочного или фронтального опроса.

На практических и лабораторных занятиях рекомендуется применять различные формы и методы контроля: устный опрос, фронтальный контроль как теоретических знаний путем проведения собеседований, так и умений, и навыков путем наблюдения за выполнением заданий самостоятельной работы.

Текущий и промежуточный контроль по изучаемой дисциплине осуществляется преподавателями согласно кафедральной системе рейтинговой оценки качества освоения дисциплины.

Устный опрос (УО) позволяет оценить знания и кругозор студента, умение логически построить ответ, владение монологической речью и иные коммуникативные навыки. УО обладает большими возможностями воспитательного воздействия преподавателя, т.к. при непосредственном контакте создаются условия для его неформального общения со студентом. Воспитательная функция УО имеет ряд важных аспектов: нравственный, дисциплинирующий (систематизация материала при ответе), дидактический (лучшее запоминание материала при интеллектуальной концентрации), эмоциональный и др. Обучающая функция УО состоит в выявлении деталей, которые по каким-то причинам оказались недостаточно осмысленными в ходе учебных занятий и при подготовке к зачёту. УО обладает также мотивирующей функцией: правильно организованное собеседование, может стимулировать учебную деятельность студента, его участие в научной работе.

Контроль знаний осуществляется по следующим направлениям.

Входной контроль знаний студента

Входной контроль знаний студента осуществляется по программе курса общей физики.

Цель контроля: выявить наиболее слабо подготовленных студентов.

Рекомендации: студентам выдать темы, которые необходимо им проработать для дальнейшего успешного изучения дисциплины.

Текущий контроль знаний студента

Текущий контроль знаний студента осуществляется по вопросам, составленным преподавателем по прошедшим темам.

Цель контроля: проверка усвоения рассмотренных тем студентом. При текущем контроле успеваемости акцент делается на установлении подробной, реальной картины студенческих достижений и успешности усвоения ими учебной программы на данный момент времени.

Промежуточная аттестация осуществляется в конце семестра и завершает изучение дисциплины. Подобный контроль помогает оценить более крупные совокупности знаний и

умений, в некоторых случаях - даже формирование определенных профессиональных компетенций.

При сессионном же промежуточном мониторинге акцент делается на подведении итогов работы студента в семестре и определенных административных выводах из этого. При этом знания и умения студента не обязательно подвергаются контролю заново; промежуточная аттестация может проводиться по результатам текущего контроля (экзамен «автоматом»).

Зачет:

Задача преподавателя на зачете заключается в том, чтобы внимательно заслушать студента, проконтролировать решение практических заданий, предоставить ему возможность полностью изложить ответ. Заслушав ответ и анализируя методы решений практических заданий, преподаватель постоянно оценивает насколько полно, системно и осмысленно осуществляется ответ, решается практическое задание.

Во время испытания промежуточной аттестации студенты могут пользоваться рабочими программами учебных дисциплин, а также справочниками и прочими источниками информации, перечень которых устанавливается преподавателем.

Использование материалов, не предусмотренных указанным перечнем, а также попытка общения с другими студентами или иными лицами, в том числе с применением электронных средств связи, несанкционированное преподавателем перемещение по аудитории и т.п. не разрешается и являются основанием для удаления студента из аудитории.

В тех случаях, когда ответы на вопросы или практические действия были недостаточно полными или допущены ошибки, преподаватель после ответов студентом на все вопросы задает дополнительные вопросы с целью уточнения уровня освоения дисциплины. Содержание индивидуальных вопросов не должно выходить за рамки рабочей программы. Если студент затрудняется сразу ответить на дополнительный вопрос, он должен спросить разрешения предоставить ему время на подготовку и после подготовки отвечает на него.

Экзамен: Экзамен позволяет оценить знания студента в основном по теоретическим и практическим вопросам прослушанного курса. Экзамен может проводиться по всем частям дисциплины. При этом должны быть учтены результаты рейтинговой оценки качества освоения дисциплины.

Цель контроля: проверка успешного выполнения студентом практических работ, усвоения материала лекционных, лабораторных и практических занятий.

Перечень рекомендуемых оценочных средств для текущего контроля успеваемости и промежуточной аттестации - аудиторные контрольные работы.

8. Особенности организации обучения для лиц с ограниченными возможностями здоровья и инвалидов

При необходимости рабочая программа дисциплины может быть адаптирована для обеспечения образовательного процесса инвалидов и лиц с ограниченными возможностями здоровья, в том числе для дистанционного обучения. Для этого требуется заявление студента (его законного представителя) и заключение психолого-медико-педагогической комиссии (ПМПК).

В случае необходимости, обучающимся из числа лиц с ограниченными возможностями здоровья (по заявлению обучающегося) а для инвалидов также в соответствии с индивидуальной программой реабилитации инвалида, могут предлагаться следующие варианты восприятия учебной информации с учетом их индивидуальных психофизических особенностей, в том числе с применением электронного обучения и дистанционных технологий:

- для лиц с нарушениями зрения: в печатной форме увеличенным шрифтом; в форме электронного документа; в форме аудиофайла (перевод учебных материалов в аудиоформат); в печатной форме на языке Брайля; индивидуальные консультации с привлечением тифло-сурдопереводчика; индивидуальные задания и консультации.

- для лиц с нарушениями слуха: в печатной форме; в форме электронного документа; видеоматериалы с субтитрами; индивидуальные консультации с привлечением сурдопереводчика; индивидуальные задания и консультации.

- для лиц с нарушениями опорно-двигательного аппарата: в печатной форме; в форме электронного документа; в форме аудиофайла; индивидуальные задания и консультации.

Особенности реализации дисциплины «Детали машин и механизмов» для инвалидов и лиц с ограниченными возможностями здоровья

Обучение по дисциплине «Детали машин и механизмов» инвалидов и лиц с ограниченными возможностями здоровья (далее ОВЗ) осуществляется преподавателем с учетом особенностей психофизического развития, индивидуальных возможностей и состояния здоровья таких обучающихся.

Для студентов с нарушениями опорно-двигательной функции и с ОВЗ по слуху предусматривается сопровождение лекций и практических занятий мультимедийными средствами, раздаточным материалом.

По дисциплине «Детали машин и механизмов» обучение инвалидов и лиц с ограниченными возможностями здоровья может осуществляться как в аудитории, так и дистанционно с использованием возможностей электронной образовательной среды (образовательного портала) и электронной почты.

Средства коммуникации при проведении занятий дисциплины «Детали машин и механизмов»

Лекционные занятия проходят как в очном режиме, так и в виде дистанционного обучения с использованием средств коммуникации ZOOM, мультимедийных интерактивных средств Migo, платформы Moodle.

Промежуточный контроль проводится в форме тестирования и защит практических, лабораторных работ. Итоговый контроль проводится в формах зачета, защиты курсового проекта, экзамена. Обучающимся выдается задание (кейс), моделирующее производственные условия, по результатам, выполненного задания проводится защита.

Защита практических и лабораторных работ проводится в программах как в очном режиме, так и в виде дистанционного обучения с использованием средств коммуникации ZOOM, мультимедийных интерактивных средств Migo, платформы Moodle.

Самостоятельную работу студентов проверяют в очном режиме, при дистанционном обучении с использованием средств коммуникации ZOOM, мультимедийных интерактивных средств Migo, платформы Moodle.

Проведение вебинаров. Для организации синхронного взаимодействия (проведения лекций и семинаров в онлайн формате в режиме реального времени в рамках действующего расписания занятий) со студентами предлагается использовать функционал ZOOM. Организация интерактива на вебинаре. Совместная работа на виртуальной онлайн-доске Migo с доступом через веб-браузер. Данный сервис позволяет организовывать визуализацию материала, коллективную работу над схемами/графиками/ задачами, совместно-наглядное обсуждения идей/проектов).

Хранение и совместная работа над документами. Облачные сервисы позволяют хранить и организовать совместную работу над документами: отправить рабочие файлы коллегам, разместить видео лекции, поделиться со студентами конспектом или презентацией, организовать совместное комментирование документа студентами. Многие популярные облачные сервисы имеют ряд интересных функций и предлагают каждому пользователю бесплатно получить виртуальное пространство для хранения файлов различных форматов и размеров: GoogleDrive, OneDrive, Dropbox, ЯндексДиск.

Использование мессенджера Telegram в процессе образования. Использование данного мессенджера позволит: напомнить о зачете, экзамене, встрече и т.д. Уведомить о выходе новой книги, статьи, курсе и т.д. Оповестить о непредвиденных изменениях.

Рабочая программа дисциплины разработана в соответствии с:

- Федеральным государственным образовательным стандартом высшего образования – бакалавриат по направлению подготовки 08.03.01 Строительство, утвержденным приказом Министерства науки и высшего образования Российской Федерации № 481 от 21 мая 2017 года, зарегистрированный в Минюсте 23 июня 2017 года, рег. номер 47139 (с изм. и доп., вступ. в силу с 01.09.2021);

- учебным планом (очно-заочной формы обучения) по направлению подготовки 08.03.01 Строительство.

Рабочая программа дисциплины включает в себя оценочные материалы для проведения текущего контроля успеваемости и промежуточной аттестации по дисциплине (п.7 Оценочные материалы (фонд оценочных средств) для текущего контроля успеваемости и промежуточной аттестации).

Автор: С.В. Стърыгин, старший преподаватель кафедры

(указать ФИО, ученую степень, ученое звание или должность)

«Автомобили и транспортно-технологические средства»

Программа одобрена на заседании кафедры автомобилей и транспортно-технологические средства