

Документ подписан простой электронной подписью
Информация о владельце:
ФИО: Емец Валерий Сергеевич
Должность: Директор филиала
Дата подписания: 23.10.2023 16:00:36
Уникальный программный ключ:
f2b8a1573c931f1098cfe699d1debd94fcff35d7

**МИНИСТЕРСТВО НАУКИ И ВЫСШЕГО ОБРАЗОВАНИЯ
РОССИЙСКОЙ ФЕДЕРАЦИИ**
Рязанский институт (филиал)
**Федерального государственного автономного образовательного учреждения
высшего образования**
«Московский политехнический университет»

ПРИНЯТО

На заседании Ученого совета
Рязанского института (филиала)
Московского политехнического
университета

Протокол № 11
от « 30 » 06 2023 г.

УТВЕРЖДАЮ

Директор
Рязанского института (филиала)
Московского политехнического
университета



В.С. Емец
« 30 » 06 2023 г.

Рабочая программа дисциплины
«Компьютерная графика»

Направление подготовки

08.03.01 Строительство

Направленность образовательной программы

Теплогазоснабжение и вентиляция

Квалификация, присваиваемая выпускникам

Бакалавр

Форма обучения

Очно-заочная

Рязань, 2023

1 Перечень планируемых результатов обучения по дисциплине, соотнесенных с планируемыми результатами освоения образовательной программы

1.1. Цель освоения дисциплины :

- формирование у обучающихся общепрофессиональных компетенций, направленных на развитие навыков исследовательской деятельности / проектной деятельности

1.2. Перечень планируемых результатов обучения по дисциплине

В результате освоения дисциплины «Компьютерная графика в решении инженерных задач» у обучающегося формируются компетенции, ОПК-2, ОПК-6. Содержание указанных компетенций и перечень планируемых результатов обучения по данной дисциплине представлены в таблице 1.

Таблица 1 – Планируемые результаты обучения по дисциплине

Код компетенции	Код и наименование индикатора достижения компетенции	планируемые результаты обучения по дисциплине	Основание (ПС) для профессиональных компетенций
Общепрофессиональные			
ОПК-2 Способен вести обработку, анализ и представление информации в профессиональной деятельности с использованием информационных и компьютерных технологий	ОПК-2.3. Применяет современные информационные технологии и программные средства, в том числе отечественного производства, при решении задач профессиональной деятельности	Знать: <ul style="list-style-type: none"> о способах и методах самоорганизации и самообразования и их применении с целью повышения эффективности учебного процесса. Уметь: <ul style="list-style-type: none"> самостоятельно находить образовательные ресурсы и оценивать их значимость для решения поставленной задачи; планировать собственную учебную деятельность, определять этапы выполнения задания и их последовательность, оценивать корректность и полноту выполнения задания. Владеть: <ul style="list-style-type: none"> навыками самоорганизации, самообразования и самодисциплины. 	
ОПК-6 Способен участвовать в проектировании объектов строительства	ОПК-6.12 Выполняет расчётное обоснование режима работы инженерной системы жизнеобеспече-	Знать о способах и методах самообразования и их применении с целью повышения эффективности учебного процесса и профессиональной деятельности. Уметь самостоятельно находить информационные ресурсы и оценивать их значимость для решения поставленной задачи; устанавли-	

Код компетенции	Код и наименование индикатора достижения компетенции	планируемые результаты обучения по дисциплине	Основание (ПС) для профессиональных компетенций
и жилищно-коммунального хозяйства, в подготовке расчётного и техникоэкономического обоснований их проектов, участвовать в подготовке проектной документации, в том числе с использованием средств автоматизированного проектирования и вычислительных программных комплексов	ния здания, определяет базовые параметры теплового режима зданий	<p>вать связи решаемой задачи с явлениями и объектами из других областей знаний; самостоятельно формулировать учебные задачи; планировать собственную деятельность, определять этапы выполнения задания и их последовательность, оценивать корректность и полноту выполнения задания</p> <p>Владеть навыками самообразования и иметь сформированную информационную культуру адекватного уровня.</p>	

3 Место дисциплины в структуре образовательной программы

Дисциплина «Компьютерная графика в решении инженерных задач» входит в состав дисциплин и курсов вариативной части образовательной программы магистратуры по направлению подготовки 08.04.01 Строительство

3.1 Взаимосвязь с другими дисциплинами

Дисциплина «Компьютерная графика в решении инженерных задач» предшествует дисциплинам «Особенности проектирования пространственных конструкций», «Инновационные методы и технологии в строительстве», «Программные средства для проектирования технологических процессов», «Системы автоматизированного проектирования (САПР) в строительстве» и являет-

ся необходимым условием для их эффективного освоения. Дисциплина «Компьютерная графика в решении инженерных задач» базируется на таких дисциплинах как "Информационные технологии в строительстве", "Системы автоматизированного проектирования (САПР) в строительстве".

Таблица 2 – Взаимосвязь дисциплины «Компьютерная графика в решении инженерных задач» с другими дисциплинами

Код компетенции	Предшествующие дисциплины	Наименование дисциплины	Последующие дисциплины
ОПК-2 ОПК-6	Информационные технологии в строительстве, Системы автоматизированного проектирования (САПР) в строительстве	Компьютерная графика в решении инженерных задач	Системы автоматизированного проектирования (САПР) в строительстве Программные средства для проектирования технологических процессов Инновационные методы и технологии в строительстве Системы автоматизированного проектирования (САПР) в строительстве Особенности проектирования пространственных конструкций

4 Объем дисциплины в зачетных единицах с указанием количества академических часов, выделенных на контактную работу обучающихся с преподавателем (по видам учебных занятий) и на самостоятельную работу обучающихся

Общая трудоемкость дисциплины «Компьютерная графика» составляет 72 часа (2 зачетные единицы). Объем дисциплины «Компьютерная графика в решении инженерных задач» в академических часах с распределением по видам учебных занятий для очной формы обучения указан в таблице 3. Объем дисциплины «Компьютерная графика в решении инженерных задач» в академических часах с распределением по видам учебных занятий для заочной формы обучения указан в таблице 4.

Таблица 3 – Объем дисциплины «Компьютерная графика» в академических часах (для очно-заочной формы обучения)

Вид учебной работы	Всего	Семестр
	72	3
Контактная работа обучающихся с преподавателем	28	28
Аудиторная работа (всего)	28	28
в том числе:		
Лекции	14	14
Семинары, практические занятия	14	14
Лабораторные занятия		
Внеаудиторная работа (всего)	1	1
в том числе (входят часы в Э или З):		
Групповая консультация	1	1
Самостоятельная работа обучающихся (всего)	44	44
в том числе		
Курсовое проектирование		
Контрольные работы	17	17
Реферат		
Другие виды занятий (<i>подготовка к занятиям, работа с литературой, выполнение индивидуальных заданий и др.</i>)	44	44
Вид промежуточной аттестации	Зачет	Зачет

Вид учебной работы	Всего	Семестр
(З - зачет, Э - экзамен, ЗО – зачет с оценкой)		
Общая трудоемкость дисциплины, час	72	72
Общая трудоемкость дисциплины, зач. ед.	2	2

5 Содержание дисциплины «Компьютерная графика в решении инженерных задач» , структурированное по темам (разделам) с указанием отведенного на них количества академических часов и видов учебных занятий

5.1 Разделы дисциплины и трудоемкость по видам учебных занятий (в академических часах)

Распределение разделов дисциплины «Компьютерная графика в решении инженерных задач» по видам учебных занятий и их трудоемкость указаны в таблице 5 для очной формы обучения и в таблице 6 для заочной формы обучения.

Таблица 5 – Разделы дисциплины «Компьютерная графика в решении инженерных задач» и их трудоемкость по видам учебных занятий (для очной формы обучения)

№ п/п	Раздел дисциплины	Общая трудоемкость (в часах)	Виды учебных занятий, включая самостоятельную работу обучающихся, и трудоемкость (в часах)					Вид промежуточной аттестации
			Лекции	Практические занятия	Лабораторные работы	Самостоятельная работа	Формы текущего контроля успеваемости	
1	2	3	4	5	6	7	8	9
1	Информационные технологии и автоматизированное проектирование в строительстве	35	4	4		27	Тестирование	
1.1	Специальные информационные технологии в строительстве	14	2	2		10	Тест № 1	
1.2	САПР в строительстве	21	2	2		17		
2	Автоматизированное проектирование объектов строительства	40	6	6		28	Тестирование Защита проекта	
2.1	Архитектурно-строительные программы	12	2	2		8	Тест №2, Проект № 1	
2.2	Программные комплексы для расчета конструкций, оснований и фундаментов	14	2	2		10		
2.3	Программы для технологии и организации строительного производства	14	2	2		10		
3	Экологически рациональное проектирование и безопасность зданий	34	4	4		26	Тестирование	
3.1	Информационные технологии и безопасность зданий	18	2	2		14	Тест № 3	
3.2	Экологические расчеты в строительстве.	16	2	2		12		
4	Информационное моделирование зданий	35	4	4		27	Тестирование Защита проекта	
4.1	Основное определение информационного моделирования зданий.	20	2	2		16	Тест № 4 Проект № 2	

4.2	Внедрение технологии BIM	15	2	2		11		
	Форма аттестации							Э
	Всего часов по дисциплине	144	18	18		108		

Таблица 6 – Разделы дисциплины «Компьютерная графика в решении инженерных задач» и их трудоемкость по видам учебных занятий (для заочной формы обучения)

№ п/п	Раздел дисциплины	Общая трудоемкость (в часах)	Виды учебных занятий, включая самостоятельную работу обучающихся, и трудоемкость (в часах)					Вид промежуточной аттестации
			Лекции	Практические занятия	Лабораторные работы	Самостоятельная работа	Формы текущего контроля успеваемости	
1	2	3	4	5	6	7	8	9
1	Информационные технологии и автоматизированное проектирование в строительстве	35	1	2		32	Тестирование	
1.1	Специальные информационные технологии в строительстве	17,5	0,5	1		16	Тест № 1	
1.2	САПР в строительстве	17,5	0,5	1		16		
2	Автоматизированное проектирование объектов строительства	38	2	2		34	Тестирование Защита проекта	
2.1	Архитектурно-строительные программы	16	1	1		12	Тест №2, Проект № 1	
2.2	Программные комплексы для расчета конструкций, оснований и фундаментов	11,5	0,5			11		
2.3	Программы для технологии и организации строительного производства	12,5	0,5	1		11		
3	Экологически рациональное проектирование и безопасность зданий	38	2	2		34	Тестирование	
3.1	Информационные технологии и безопасность зданий	18	1	1		16	Тест № 3	
3.2	Экологические расчеты в строительстве.	20	1	1		18		
4	Информационное моделирование зданий	33	1	2		30	Тестирование Защита проекта	
4.1	Основное определение информационного моделирования зданий.	15,5	0,5	1		14	Тест № 4 Проект № 2	
4.2	Внедрение технологии BIM	17,5	0,5	1		16		
	Форма аттестации							Э
	Всего часов по дисциплине	144	6	8		130		

5.2 Содержание дисциплины «Компьютерная графика в решении инженерных задач», структурированное по разделам (темам)

Содержание лекционных занятий приведено в таблице 7, содержание практических занятий – в таблице 8.

Таблица 7 – Содержание лекционных занятий

№ п/п	Наименование раздела (темы) дисциплины	Содержание раздела (темы) дисциплины
1	Информационные технологии и автоматизированное проектирование в строительстве	
1.1	Специальные информационные технологии в строительстве	Современные специализированные системы и программы в строительном проектировании. Программное обеспечение для архитектурно-строительного проектирования.
1.2	Системы автоматизированного проектирования (САПР) в строительстве	Структура САПР. Типовая структура комплексной САПР. Типы САПР в архитектуре и строительстве.
2	Автоматизированное проектирование объектов строительства	
2.1	Архитектурно-строительные программы	Использование архитектурно-строительных программ в строительстве. Обзор российского рынка архитектурно-строительных программ (ArchiCad, Autodesk Revit, Google SketchUp, Civil 3D, GeoniCS Топоплан-Генплан-Сети-Трассы-Сечения-Геомодель, GeoniCS Изыскания, AllPlan) и универсальных программных комплексов.
2.2	Программные комплексы для расчета конструкций, оснований и фундаментов	Специализированные программные комплексы для расчета конструкций (ПК Лира, ПК SCAD Office, Мономах, Калипсо, STARK-ES, MicroFe, Robot Millennium, МА-ЭСТРО и др.), оснований и фундаментов (<i>ФОК-ПК, ФОК-ПК Леночные фундаменты, «Фундамент» и др.</i>)
2.3	Программы для технологии и организации строительного производства	Специализированные программные комплексы автоматизации сметного дела (Госстройсмета, 1С: Смета, Гектор: сметчик-строитель, Смета.ру, Гранд-Смета и др.) Обзор российского рынка программ для расчета смет. Сущность и содержание проектного управления. Информационные технологии в управлении проектами. Программное обеспечение в управлении проектами (Microsoft Project, Spider Project, Project Libre и др.). Обзор российского рынка информационных систем управления проектами.
3	Экологически рациональное проектирование и безопасность зданий	
3.1	Информационные технологии и безопасность зданий	Информационные технологии и обеспечение безопасности зданий. Специализированные программы раздела безопасности жизнедеятельности (СИТИС ВИМ, СИТИС: Флоутек, "ТОКСИ", НСИС ПОЖАРНАЯ БЕЗОПАСНОСТЬ).
3.2	Экологические расчеты в строительстве	Экологические расчеты и оценка экологических рисков в строительстве ("УПРЗА Эколог", "Эколог-ШУМ", "Шум вентсистем", "Норма", "Риски", "Средние" и др.)
4	Информационное моделирование зданий	
4.1	Основное определение информационного моделирования зданий.	Взаимоотношение старого и нового подходов в проектировании. BIM. Информационная модель здания. Базовая терминология. BIM и обмен информацией. Формы получения информации з модели. Реконструкция, ремонт и эксплуатация зданий. Безопасность зданий и их поведение в чрезвычайной ситуации. Экологические и градостроительные задачи. Параметрическое моделирование. Машиностроительный подход.

		Объектно-ориентированная технология. Параметры, определяющие геометрию зданий. Параметры, не влияющие на геометрию объекта. Формы и способы работы с моделью.
4.2	Внедрение технологии BIM	Факторы, влияющие на внедрение BIM; объективная потребность в BIM для проектно-строительного процесса; стандартизация BIM; BIM и экологически рациональное проектирование; Программы, реализующие технологию BIM; Примеры использования BIM в мировой практике.

Таблица 8 – Содержание практических занятий

№ п/п	Наименование раздела (темы) дисциплины	Содержание раздела (темы) дисциплины
2	Автоматизированное проектирование объектов строительства	
2.1	Архитектурно-строительные программы	Использование архитектурно-строительных программ в строительстве. Обзор российского рынка архитектурно-строительных программ (ArchiCad, Autodesk Revit, Google SketchUp, Civil 3D, GeoniCS Топоплан-Генплан-Сети-Трассы-Сечения-Геомодель, GeoniCS Изыскания, AllPlan) и универсальных программных комплексов.
2.2	Программные комплексы для расчета конструкций, оснований и фундаментов	Специализированные программные комплексы для расчета конструкций (ПК Лира, ПК SCAD Office, Мономах, Калипсо, STARK-ES, MicroFe, Robot Millennium, МА-ЭСТРО и др.), оснований и фундаментов (<i>ФОК-ПК, ФОК-ПК Ленточные фундаменты, «Фундамент» и др.</i>)
2.3	Программы для технологии и организации строительного производства	Специализированные программные комплексы автоматизации сметного дела (Госстройсмета, 1С: Смета, Гектор: сметчик-строитель, Смета.ру, Гранд-Смета и др.) Обзор российского рынка программ для расчета смет. Сущность и содержание проектного управления. Информационные технологии в управлении проектами. Программное обеспечение в управлении проектами (Microsoft Project, Spider Project, Project Libre и др.). Обзор российского рынка информационных систем управления проектами.
4	Информационное моделирование зданий	
4.1	Основное определение информационного моделирования зданий.	Изучение примеров использования BIM в мировой практике. Концертный зал имени Уолта Диснея; Небоскреб в Гонконге; стадион «Птичье гнездо» в Пекине; Олимпийский водный стадион в Пекине; Здание Федерального суда в городе Джексон, штат Миссисипи; Новое здание Мариинского театра в Санкт-Петербурге; реконструкция Оперного театра в Сиднее.
4.2	Внедрение технологии BIM	Параметрическое моделирование. Машиностроительный подход. Объектно-ориентированная технология. Параметры, определяющие геометрию зданий. Параметры, не влияющие на геометрию объекта. Формы и способы работы с моделью. Построение и редактирование параметрической модели. комплекс BIM-программ компании Autodesk; пакет ArchiCAD компании Graphisoft; Renga Architecture от компании АСКОН

6 Перечень учебно-методического обеспечения для самостоятельной работы обучающихся по дисциплине «Компьютерная графика в решении инженерных задач»

Перечень разделов дисциплины «Компьютерная графика в решении инженерных задач» и рекомендуемой литературы (из списка основной и дополнительной литературы) для самостоятельной работы студентов приведены в таблице 9.

Таблица 9– Учебно-методическое обеспечения самостоятельной работы обучающихся

№ п/п	Наименование раздела (темы) дисциплины	Литература (ссылка на номер в списке литературы)
1	Информационные технологии и автоматизированное проектирование в строительстве	Основная: 1,2 Дополнительная: 1
2	Автоматизированное проектирование объектов строительства	Основная: 1,2 Дополнительная: 1
3	Экологически рациональное проектирование и безопасность зданий	Основная: 1,2 Дополнительная: 1
4	Информационное моделирование зданий	Основная: 1,2 Дополнительная: 1

7 Фонд оценочных средств для проведения промежуточной аттестации обучающихся по дисциплине «Компьютерная графика в решении инженерных задач»

7.1 Перечень компетенций с указанием этапов их формирования в процессе освоения образовательной программы

В результате освоения дисциплины «Компьютерная графика в решении инженерных задач» у обучающегося формируются общекультурная компетенция ОК-1, общепрофессиональные компетенции ОПК-4 и профессиональные компетенции ПК-3, ПК-7 (таблица 10).

Таблица 10 – Паспорт фонда оценочных средств

№ п/п	Контролируемые разделы (темы) дисциплины	Код контролируемой компетенции	Период формирования компетенции	Наименование оценочного средства
1	Информационные технологии и автоматизированное проектирование в строительстве	ОПК-2 ОПК-6	В течение 3 семестра	Вопросы к экзамену, вопросы для подготовки к практическим занятиям, тестовые задания График освоения учебной дисциплины, задания для самостоятельного выполнения
2	Автоматизированное проектирование объектов строительства			
3	Экологически рациональное проектирование и безопасность зданий			
4	Информационное моделирование зданий			

7.2 Описание показателей и критериев оценивания компетенций на различных этапах их формирования, описание шкал оценивания

Предусмотрено два уровня освоения каждой из компетенций ОК-1, ПК-3, ПК-7, ОПК-4: первый (пороговый) уровень и второй (высокий, продвинутый) уровень. Планируемые результаты обучения (показатели достижения заданного уровня освоения компетенций), характеризующие этапы формирования компетенции и средства ее оценивания приведены в таблице 11.

Описание показателей и критериев оценивания компетенций приведено в таблице 12.

Таблица 11 – Планируемые результаты обучения, характеризующие этапы формирования компетенций

Компетенция	Уровень освоения компетенции	Показатели сформированности компетенции	Наименование оценочного средства
ОПК-2	Пороговый	Знает основной понятийный аппарат изучаемого предмета, современный уровень и направления развития информационных технологий в области САПР в строительстве; может отвечать на вопросы по содержанию курса; способен решать типовые задачи по образцу или заданному алгоритму; умеет применить имеющуюся информацию к решению практических задач; знает основы работы по построению и редактированию чертежей в среде AutoCAD и владеет навыками выполнения инженерно-строительных чертежей элементов деталей и конструкций в соответствии с техническим заданием.	Вопросы к зачету, вопросы для подготовки к лабораторным занятиям, тестовые задания
ОПК-6	Высокий	демонстрирует глубокое знание и понимание изучаемого предмета, средств информационных технологий в области САПР в строительстве, новых тенденций в развитии информационных технологий в строительстве (BIM); может развернуто и аргументировано отвечать на вопросы по содержанию курса; умеет свободно находить нужную для решения поставленной задачи информацию и применять на практике навыки работы с изученными САПР; знает технологию работы по построению и редактированию чертежей в среде AutoCAD; владеет навыками выполнения инженерно-строительных чертежей в среде AutoCAD, технологией проектирования деталей и конструкций в соответствии с техническим заданием с использованием САПР	билеты для проведения экзамена

Таблица 12 – Описание показателей и критериев оценивания компетенций

Компетенция	Результаты обучения (по этапам формирования компетенций)	Шкала оценивания, критерии оценивания уровня освоения компетенции			
		Не освоена	Освоена частично	Освоена в основном	Освоена
ОПК-2	Знать о способах и методах самообразования и их применении с целью повышения эффективности учебного процесса и профессиональной деятельности.	Не знает о способах и методах самообразования и их применении с целью повышения эффективности учебного процесса и профессиональной деятельности.	Демонстрирует частичное знание о способах и методах самообразования и их применении с целью повышения эффективности учебного процесса и профессиональной деятельности.	Демонстрирует знание содержания и особенностей способов и методов самообразования и их применении с целью повышения эффективности учебного процесса и профессиональной деятельности.	Владеет системой знаний о содержании и особенностях способов и методов самообразования и их применении с целью повышения эффективности учебного процесса и профессиональной деятельности.
	Уметь самостоятельно находить информационные ресурсы и оценивать их значимость для решения поставленной задачи; устанавливать связи решаемой задачи с явлениями и объектами из других областей знаний; самостоятельно формулировать учебные задачи; планировать собственную деятельность, определять этапы выполнения задания и их последовательность, оценивать корректность и полноту выполнения задания	Не способен самостоятельно находить информационные ресурсы и оценивать их значимость для решения поставленной задачи; устанавливать связи решаемой задачи с явлениями и объектами из других областей знаний; самостоятельно формулировать учебные задачи; планировать собственную деятельность, определять этапы выполнения задания и их последовательность, оценивать корректность и полноту выполнения задания	Может найти образовательные ресурсы и оценить их значимость для решения поставленной задачи, но не способен самостоятельно находить информационные ресурсы и оценивать их значимость для решения поставленной задачи; устанавливать связи решаемой задачи с явлениями и объектами из других областей знаний; самостоятельно формулировать учебные задачи; планировать собственную деятельность, определять этапы выполнения задания и их последовательность, оценивать корректность и полноту выполнения задания	Планируя цели деятельности с учетом условий их достижения, дает не полностью аргументированное обоснование соответствия самостоятельно находить информационные ресурсы и оценивать их значимость для решения поставленной задачи; устанавливать связи решаемой задачи с явлениями и объектами из других областей знаний; самостоятельно формулировать учебные задачи; планировать собственную деятельность, определять этапы выполнения задания и их последовательность, оценивать корректность и полноту выполнения задания	Готов и умеет формировать приоритетные цели деятельности, давая полную аргументацию принимаемым решениям при выборе способов выполнения деятельности. Способен самостоятельно находить информационные ресурсы и оценивать их значимость для решения поставленной задачи; устанавливать связи решаемой задачи с явлениями и объектами из других областей знаний; самостоятельно формулировать учебные задачи; планировать собственную деятельность, определять этапы выполнения задания и их последовательность, оценивать корректность и полноту выполнения задания

	Владеть навыками самообразования и иметь сформированную информационную культуру адекватного уровня.	Не владеет навыками самообразования и иметь сформированную информационную культуру адекватного уровня	Владеет отдельными навыками самообразования и иметь сформированную информационную культуру адекватного уровня	Демонстрирует возможность и обоснованность реализации навыков самообразования и иметь сформированную информационную культуру адекватного уровня	Демонстрирует обоснованный выбор и успешную реализацию навыков самообразования и иметь сформированную информационную культуру адекватного уровня.
ОПК-6	Знать о современных информационных технологиях в области САПР и тенденциях их развития в области строительства; основные команды среды AutoCAD; способы построения и редактирования чертежей в среде AutoCAD;	Не знает основной понятийный аппарат изучаемого предмета, современный уровень и направления развития информационных технологий в области САПР в строительстве. Не знает основы работы по построению и редактированию чертежей в среде AutoCAD	Знает основной понятийный аппарат изучаемого предмета, современный уровень и направления развития информационных технологий в области САПР в строительстве. Знает основы работы по построению и редактированию чертежей в среде AutoCAD; может отвечать на вопросы по содержанию курса	Знает основной понятийный аппарат изучаемого предмета, современный уровень и направления развития информационных технологий в области САПР в строительстве. Знает основы работы по построению и редактированию чертежей в среде AutoCAD; может развернуто и аргументировано отвечать на вопросы по содержанию курса;	Демонстрирует глубокое знание и понимание изучаемого предмета, современный уровень и направления развития информационных технологий в области САПР в строительстве. Знает технологию работы по построению и редактированию чертежей в среде AutoCAD; может развернуто и аргументировано отвечать на вопросы по содержанию курса;
	Уметь настраивать параметры системы AutoCAD под конкретную пользовательскую задачу; применять AutoCAD для автоматизации графических построений; разбираться в основном содержании научно-технической литературы в данной области.	Не может решить поставленные задачи, не умеет осуществлять выбор средств для их решения	Частично умеет применить имеющуюся информацию к решению практических задач, способен решать типовые задачи по образцу или заданному алгоритму;	Умеет свободно находить нужную для решения поставленной задачи информацию и применять ее для решения; умеет осуществлять обоснованный выбор инструментальных средств САПР для решения поставленной задачи; способен решать типовые задачи изученным способом.	Умеет свободно находить нужную для решения поставленной задачи информацию и применять на практике навыки работы с изученными универсальными и специализированными программно-вычислительными комплексами и системами автоматизированного проектирования.
	Владеть навыками выполнения инженерно-строительных чертежей в среде AutoCAD. Владеть технологией проектирования деталей и конструкций в соответ-	Не способен отобрать нужные средства и материал для решения конкретной задачи, не может соотнести изучаемый материал с конкретной проблемой или задачей.	Осуществляет поиск и анализ нужной для решения информации из разных источников; владеет навыками выполнения инженерно-строительных чертежей элементов деталей и конструкций в среде AutoCAD	Осуществляет поиск и анализ нужной для решения информации из разных источников; владеет навыками выполнения инженерно-строительных чертежей деталей и конструкций в среде	Владеет навыками выполнения инженерно-строительных чертежей в среде AutoCAD. Владеет технологией проектирования деталей и конструкций в соответствии с техническим заданием с использова-

	ствии с техническим заданием с использованием универсальных и специализированных программно-вычислительных комплексов и систем автоматизированных проектирования.		в соответствии с техническим заданием.	AutoCAD в соответствии с техническим заданием.	нием универсальных и специализированных программно-вычислительных комплексов и систем автоматизированных проектирования.
--	---	--	--	--	--

7.3 Типовые контрольные задания или иные материалы, необходимые для оценки знаний, умений, навыков и (или) опыта деятельности, характеризующих этапы формирования компетенций

7.3.1. Вопросы для подготовки к экзамену по дисциплине «Компьютерная графика в решении инженерных задач»

Вопросы для подготовки к экзамену по дисциплине «Компьютерная графика в решении инженерных задач» для очной формы обучения и для заочной формы обучения:

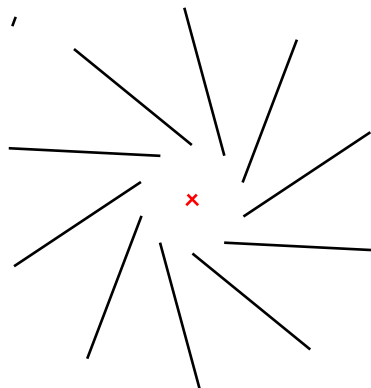
1. Основные элементы интерфейса MathCAD. Настройка панели инструментов. (ОК-1);
2. Настройка параметров экрана системы MathCAD. (ОК-1);
3. Настройка панели инструментов. (ОК-1);
4. Способы построения отрезков, окружностей. (ОПК-4);
5. Способы перемещения, копирования, поворота изображения. (ОПК-4);
6. Масштабирование объектов. Привести примеры. (ОПК-4);
7. Создание массивов объектов. Привести примеры. (ОПК-4);
8. Использование блоков при выполнении чертежа. (ОПК-4);
9. Отсечение объектов в MathCAD, привести примеры. (ОПК-4);
10. Нанесение размеров в MathCAD, привести примеры. (ОПК-4);
11. Использование слоев при выполнении чертежа MathCAD. (ОК-1);
12. Нанесение штриховки. Приведите примеры. (ОПК-4);
13. Использование объектных привязок при построении чертежа MathCAD. (ПК-7);
14. Способы растягивания объектов в MathCAD. Привести примеры. (ОПК-4);
15. Использование блоков при выполнении чертежа MathCAD. (ПК-3);
16. Зеркальное отражение объектов в MathCAD. Привести примеры. (ОПК-4);
17. Использование копий при выполнении чертежа MathCAD. Привести примеры. (ОПК-4);
18. Способы настройки стиля размерной линии в MathCAD. (ПК-3);
19. Выполнение сопряжений. Привести примеры. (ПК-7);
20. Построение фасок. Привести примеры. (ПК-7);
21. Способы построения дуги. (ОПК-4);
22. Способы построения параллельных линий. (ОПК-4);
23. Способы построения перпендикулярных линий. (ОПК-4);
24. Способы деления и разметки объектов в MathCAD. (ОПК-4);
25. Методы построения 3D-объектов в MathCAD. (ПК-3);
26. Инструменты и панели системы MathCAD. (ПК-7);
27. Команды редактирования объектов MathCAD. (ОПК-4);
28. Использование библиотеки элементов пользователя MathCAD. (ПК-3);
29. Команды работы с этажами в MathCAD (ПК-3);
30. Команды работы со слоями в MathCAD. (ПК-3);
31. Построение 3D-модели в MathCAD. (ОПК-4);
32. Взаимоотношение старого и нового подходов в проектировании. BIM. (ПК-7);
33. Информационная модель здания. Базовая терминология. (ПК-7);
34. BIM и обмен информацией. Формы получения информации о модели. (ПК-3, ПК-7);
35. BIM. Реконструкция, ремонт и эксплуатация зданий. (ПК-3);
36. BIM. Безопасность зданий и их поведение в чрезвычайной ситуации. (ПК-3);
37. BIM. Экологические и градостроительные задачи. (ПК-3);
38. Параметрическое моделирование. Машиностроительный подход. (ПК-3);
39. Параметрическое моделирование. Объектно-ориентированная технология. (ПК-3);
40. Параметрическое моделирование. Параметры, определяющие геометрию зданий. (ПК-7);
41. Параметрическое моделирование. Параметры, не влияющие на геометрию объекта. (ПК-7);
42. Параметрическое моделирование. Формы и способы работы с моделью. (ПК-3, ПК-7);
43. Примеры использования BIM в мировой практике. (ПК-3);
44. Факторы, влияющие на внедрение BIM. (ПК-7);
45. Потребность в BIM для проектно-строительного процесса. (ПК-7);
46. Стандартизация BIM. (ПК-3);
47. BIM и экологически рациональное проектирование. (ПК-7);

48. Программы, реализующие технологию BIM. (ПК-3, ПК-7).

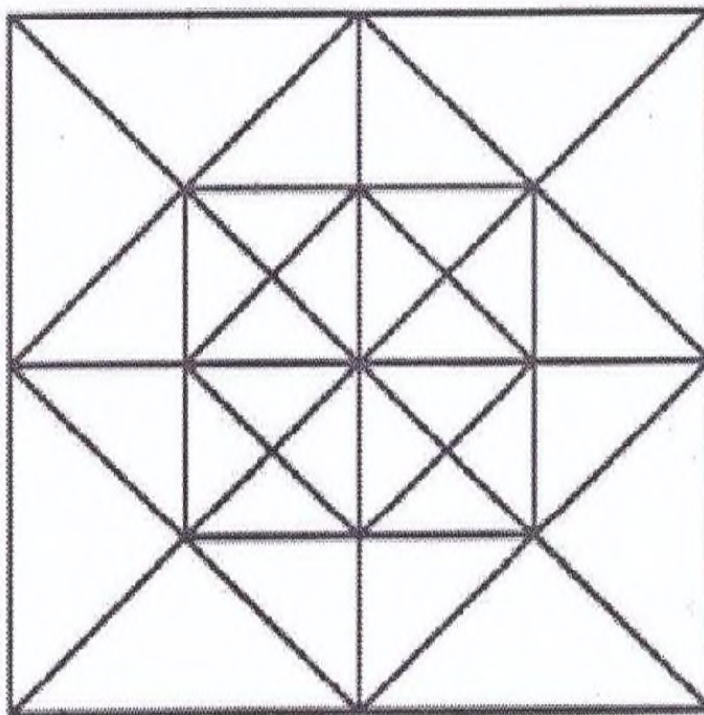
7.3.1. Образцы типовых практических заданий для экзамена

Образцы типовых практических заданий для подготовки к экзамену по дисциплине «Основы визуального проектирования зданий в системе Mathcad» для очной формы обучения и для заочной формы обучения:

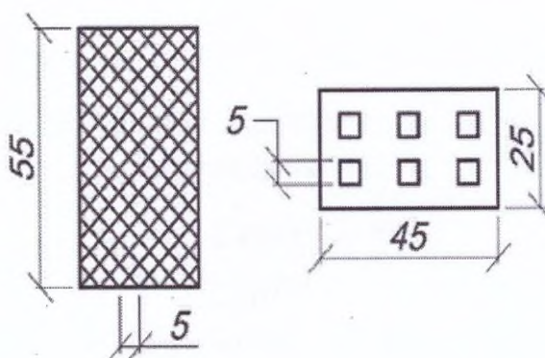
1. Создать круговой массив из произвольной наклонной линии в количестве 10 экземпляров.



2. Нарисовать заданную фигуру, используя объектную привязку «Конец» и «Середина».

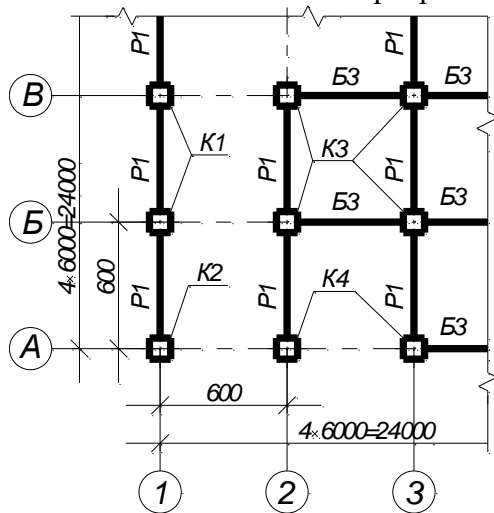


3. Выполнить построение. Использовать объектную привязку и привязку к сетке с шагом 5.



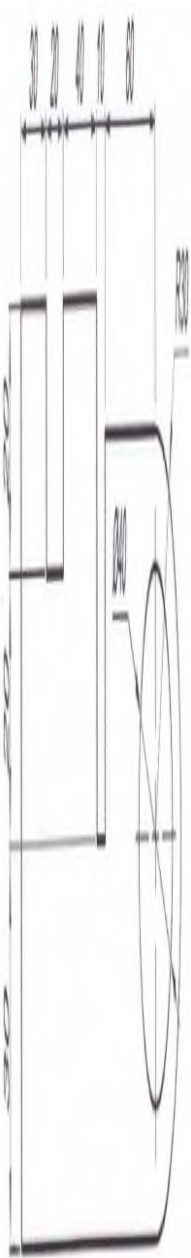
4.

5. Вычертить схему расположения колонн и балок перекрытия. Нанести размеры.



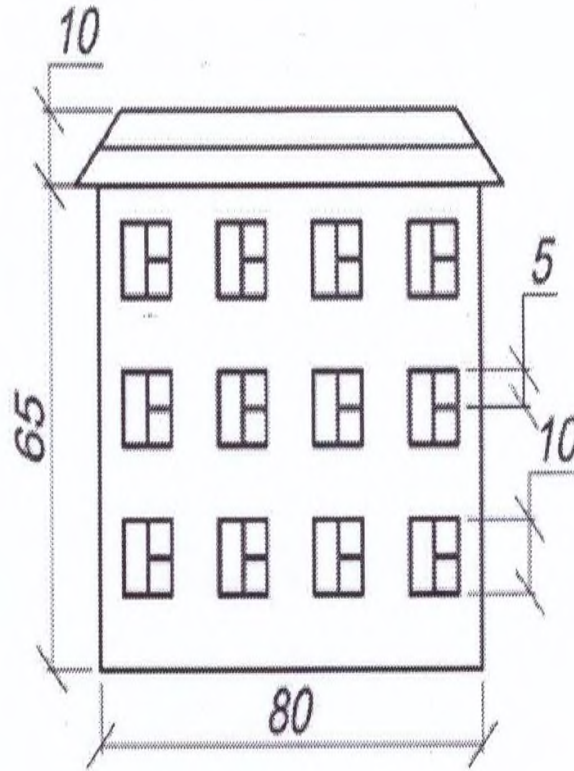
7.3.2. Образцы билетов для проведения экзамена

Образцы билетов для проведения экзамена для очной и заочной формы обучения.

Рязанский институт (филиал) Московского политехнического университета	Билет № 1 по дисциплине «Компьютерная графика в решении инженерных задач» для очной (заочной) формы обучения направление подготовки 08.04.01 семестр 2	«УТВЕРЖДАЮ» Зав. кафедрой ИиИт _____ «__»_____2018г.
<p>1. ВМ. Безопасность зданий и их поведение в чрезвычайной ситуации.</p> <p>2. Построить фигуру</p> 		

Рязанский институт (филиал) Московского политехнического университета	Билет № 11 по дисциплине «Компьютерная графика в решении инженерных задач» для очной (заочной) формы обучения направление подготовки 08.04.01 семестр 2	«УТВЕРЖДАЮ» Зав. кафедрой ИиИТ _____2018г. «__»_____
---	---	---

1. Информационная модель здания. Базовая терминология.
2. Выполнить построение. Использовать объектную привязку и привязку к сетке с шагом 5.



7.3.3. Образец проверочного теста

Тест № 1. «Компьютерная графика. Введение»

Вопрос 1. Что не относится к видам компьютерной графики?

- a) векторная
- b) фрактальная
- c) трехмерная
- d) радиальная

Вопрос 2. Что является наименьшей составляющей растровой графики?

- a) пиксель
- b) плоскость
- c) байт
- d) линия

Вопрос 3. Что представляет собой векторная графика?

- a) изображение, основанное на использовании элементарных геометрических объектов, таких как точки, линии
- b) изображение, основанное на использовании таких объектов как треугольник
- c) изображение, основанное на использовании элементарных геометрических трехмерных объектов
- d) изображение, состоящее из точек

Вопрос 4. Из чего состоит фрактальная графика?

- a) угол
- b) линия
- c) треугольник
- d) точка

Вопрос 5. С помощью чего выстраивается трехмерное изображение?

- a) линий
- b) плоскостей
- c) поверхностей
- d) геометрических трехмерных объектов

Вопрос 6. Каковы преимущества векторной графики?

- a) изображение можно увеличивать до бесконечности
- b) легко выстраивается изображение
- c) изображение не искажается при увеличении
- d) подходит для любого графического редактора

Вопрос 7. Для какой графики подходят программы: 3D Studio Max, AutoCAD, Компас?

- a) растровой
- b) векторной
- c) трехмерной
- d) кубической

Вопрос 8. Какой главный недостаток растровой графики?

- a) искажается при увеличении
- b) ее можно редактировать только в Paint
- c) в ней можно изображать только абстракции
- d) занимает много времени при построении изображения

Тест № 3. «Компьютерная графика. Основы MathCAD»

1. Для чего предназначена система MathCAD?

- A) для редактирования текста;
- B) для построения чертежей и двух - и трехмерных изображений;
- C) для рисования;

2. На какой панели инструментов расположены кнопки команд общего редактирования?

- A) рисование;
- B) редактирование;
- C) стандартная;

3. Элементы окна MathCAD: счетчик координат служит для ...

- A) подсчета команд;
- B) ориентировки на поле чертежа;
- C) перемещения по полю чертежа;

4. Для открытия необходимой панели инструментов нужно выполнить последовательность команд:

- A) Вид – Панели инструментов - MathCAD;
- B) Вид – Пользовательский интерфейс – Панель навигации;

- С) Управление – Инструментальные палитры;
5. Основная система координат, в которой по умолчанию начинается работа с системой:
 А) полярная; В) мировая; С) декартовая;
6. Строка, в которой расположены счетчик координат и прямоугольные кнопки режимов:
 А) строка заголовка; В) строка командной панели инструментов; С) строка режимов;
7. Какую клавишу надо нажать после набора команды, которая является указателем начала обработки команды?
 А) Enter; В) Delete; С) Esc;
8. Под каким расширением хранятся файлы системы MathCAD?
 А) .dwg; В) .autoCad; С) .cad.
9. Какому способу ввода координат точек относится данная запись @50,60?
 А) абсолютному вводу в прямоугольных координатах;
 В) относительному вводу в прямоугольных координатах;
 С) относительному вводу в декартовых координатах;
10. С помощью, какой панели инструментов осуществляется ввод точек?
 А) объектная привязка; В) стандартная; С) рисование;
11. Какой из перечисленных ниже способов не относится к способу ввода команд?
 А) путем набора команды на клавиатуре;
 В) указанием мыши на графической части экрана;
 С) Вид-Панель инструментов - выбор соответствующей кнопки на панели.
12. Соотнесите название кнопки и ее функциональное назначение.
 1) Кнопка Сетка А) включать или выключать режим привязки к точкам сетки с определенным настраиваемым шагом или к угловой привязки;
 2) Кнопка Поляр В) включать или выключать отображаемую в зоне лимитов сетку из точек с настраиваемым шагом;
 3) Кнопка Веслин С) использовать полярное отслеживание от промежуточной точки, указываемой с применением объектной привязки.
 Д) включать или выключать режим отображения весов элементов чертежа.
13. Какая кнопка включает или выключает режим ортогональности?
 А) ОРТО; В) Поляр (ОТС-Поляр); С) След (ОТС – Прив);
14. Какой из объектов относится к сложным примитивам?
 А) Луч; В) Полилиния; С) Дуга;
15. На какой панели инструментов расположены кнопки основных примитивов?
 А) стандартная; В) рисование; С) редактирование.
16. Полярные координаты используются в основном для рисования ...?
 А) Круги В) Дуги С) Угловые линии
17. Назовите лучший способ рисования прямоугольника?
 А) Использование командной строки
 В) Использование команды полилиний
 С) Использование команды Multiline
18. Какую опцию используют для построения окружности по 3-м точкам?
 А) ЗК; В) ЗТ; С) ЗР;

7.4 Методические материалы, определяющие процедуры оценивания знаний, умений, навыков и (или) опыта деятельности, характеризующих этапы формирования компетенций

7.4.1 Методические рекомендации по проведению экзамена

1) Цель проведения

Основной целью проведения экзамена является определение степени достижения целей по учебной дисциплине или ее разделам. Осуществляется это проверкой и оценкой уровня теорети-

ческих знаний, полученных студентами, умения применять их к решению практических задач, степени овладения студентами компетенций в объеме требований рабочей программы по дисциплине, а также их умение самостоятельно работать с учебной литературой.

2) Форма проведения

Формой промежуточной аттестации по данной дисциплине в соответствии с учебным графиком является экзамен.

3) Метод проведения

Экзамен проводится по билетам либо без билетов по перечню вопросов. По отдельным вопросам допускается проверка знаний с помощью технических средств контроля. Экзамен может проводиться методом индивидуального собеседования, в ходе которого преподаватель ведет со студентом обсуждение одной проблемы или вопроса изученной дисциплины (части дисциплины). При собеседовании допускается ведение дискуссии, аргументированное отстаивание своего решения (мнения). При необходимости могут рассматриваться дополнительные вопросы и проблемы, решаться задачи и примеры.

4) Критерии допуска студентов к экзамену

В соответствии с требованиями руководящих документов и согласно Положению о текущем контроле знаний и промежуточной аттестации студентов института, к экзамену допускаются студенты, выполнившие все требования учебной программы.

5) Организационные мероприятия

5.1. Назначение преподавателя, принимающего экзамен

Экзамен принимается лицами, которые читали лекции по данной дисциплине, Решением заведующего кафедрой определяются помощники основному экзаменатору из числа преподавателей, ведущих в данной группе практические занятия, а если лекции по разделам учебной дисциплины читались несколькими преподавателями, то определяется состав комиссии для приема экзамена.

5.2. Конкретизация условий, при которых студенты освобождаются от сдачи экзамена (основа - результаты рейтинговой оценки текущего контроля).

По представлению преподавателя, ведущего занятия в учебной группе, заведующий кафедрой может освободить студентов от сдачи экзамена. От экзамена освобождаются студенты, показавшие отличные и хорошие знания по результатам рейтинговой оценки текущего контроля и выполнившие в полном объеме все требования учебной программы.

6) Методические указания экзаменатору

6.1. Конкретизируется работа преподавателей в предэкзаменационный период и в период непосредственной подготовки обучающихся к экзамену.

Во время подготовки к экзамену возможны индивидуальные консультации.

При проведении консультаций рекомендуется:

- дать организационные указания о порядке работы при подготовке к экзамену, рекомендации по лучшему усвоению и приведению в стройную систему изученного материала дисциплины;
- ответить на непонятные, слабо усвоенные вопросы;
- дать ответы на вопросы, возникшие в процессе изучения дисциплины и выходящие за рамки учебной программы, «раздвинуть границы»;
- помочь привести в стройную систему знания обучаемых.

Для этого необходимо:

- уточнить учебный материал заключительной лекции. На ней целесообразно указать наиболее сложные и трудноусвояемые места курса, обратив внимание на так называемые подводные камни, выявленные на предыдущих экзаменах.
- определить занятие, на котором заблаговременно довести организационные указания по подготовке к экзамену;

Рекомендуется использовать при проведении консультаций опросно-ответную форму проведения. Целесообразно, чтобы обучаемые сами задавали вопросы. По характеру и формулировке вопросов преподаватель может судить об уровне и глубине подготовки обучаемых.

6.2. Уточняются организационные мероприятия и методические приемы при проведении экзамена.

Количество одновременно находящихся экзаменуемых в аудитории. В аудитории, где принимается экзамен, может одновременно находиться студентов из расчета не более десяти на одного преподавателя.

Время, отведенное на подготовку ответа по билету, для экзамена не должно превышать 45 минут. По истечении данного времени после получения билета (вопроса) студент должен быть готов к ответу.

Организация практической части экзамена. Практическая часть экзамена организуется так, чтобы обеспечивалась возможность проверить умение студентов применять теоретические знания при решении практических заданий. Она проводится путем постановки экзаменуемым отдельных задач, упражнений, заданий, требующих практических действий по решению заданий. Каждый студент выполняет задание самостоятельно путем производства расчетов, решения задач, работы с документами и др. При выполнении заданий студент отвечает на дополнительные вопросы, которые может ставить экзаменатор.

Действия преподавателя на экзамене.

Студенту на экзамене разрешается брать один билет.

Во время испытания промежуточной аттестации студенты могут пользоваться рабочими программами учебных дисциплин, а также справочниками и прочими источниками информации, перечень которых устанавливается преподавателем.

Использование материалов, не предусмотренных указанным перечнем, а также попытка общения с другими студентами или иными лицами, в том числе с применением электронных средств связи, несанкционированное преподавателем перемещение по аудитории и т.п. не разрешается и являются основанием для удаления студента из аудитории.

Задача преподавателя на экзамене заключается в том, чтобы внимательно заслушать студента, проконтролировать решение практических заданий, предоставить ему возможность полностью изложить ответ. Заслушав ответ и анализируя методы решений практических заданий, преподаватель постоянно оценивает насколько полно, системно и осмысленно осуществляется ответ, решается практическое задание.

Считается бестактностью прерывать ответ студента, преждевременно давать оценку его ответам и действиям.

В тех случаях, когда ответы на вопросы или практические действия были недостаточно полными или допущены ошибки, преподаватель после ответов студентом на все вопросы задает дополнительные вопросы с целью уточнения уровня освоения дисциплины. Содержание индивидуальных вопросов не должно выходить за рамки рабочей программы. Если студент затрудняется сразу ответить на дополнительный вопрос, он должен спросить разрешения предоставить ему время на подготовку и после подготовки отвечает на него.

Шкала и критерии оценивания

Формой промежуточной аттестации по данной дисциплине в соответствии с учебным графиком, является экзамен. Шкала и критерии оценивания приведены в таблице 15.

Интегральная оценка знаний, умений и навыков студента определяется по частным оценкам за ответы на все вопросы (задания) билета, в соответствии с разработанными и утвержденными критериями:

- «отлично», если обе оценки «отлично»;
- «хорошо», если обе оценки «хорошо» или одна «отлично», а другая «хорошо» или «удовлетворительно»;
- «удовлетворительно», если обе оценки «удовлетворительно», или одна оценка «хорошо», а другая «удовлетворительно»;
- «неудовлетворительно», если одна из частных оценок «неудовлетворительно».
- «зачтено», если обе оценки «зачтено»;
- «незачтено», если обе оценки «незачтено» или одна «зачтено», а другая «незачтено».

Вариант определения интегральной оценки при проведении экзамена по двум частным оценкам приведен в таблице 13. Оценка за ответ находится в ячейке таблицы на пересечении соответствующих строки и столбца.

Таблица 13 – Шкала и критерии оценивания

Критерии	Оценка			
	«отлично»	«хорошо»	«удовлетворительно»	«неудовлетворительно»
Объем	Глубокие знания, уверенные действия по решению практических заданий в полном объеме учебной программы, освоение всех компетенций	Достаточно полные знания, правильные действия по решению практических заданий в объеме учебной программы, освоение всех компетенций	Твердые знания в объеме основных вопросов, в основном правильные решения практических заданий, освоение всех компетенций	Нет твердых знаний в объеме основных вопросов, освоены не все компетенции
Системность	Ответы на вопросы логично увязаны с учебным материалом, вынесенным на контроль, а также с тем, что изучал ранее	Ответы на вопросы увязаны с учебным материалом, вынесенным на контроль, а также с тем, что изучал ранее	Ответы на вопросы в пределах учебного материала, вынесенного на контроль. Имеется необходимость в постановке наводящих вопросов	Нет ответов на вопросы учебного материала, вынесенного на контроль
Осмысленность	Правильные и убедительные ответы. Быстрое, правильное и творческое принятие решений, безупречная отработка решений заданий. Умение делать выводы	Правильные ответы и практические действия. Правильное принятие решений. Грамотная отработка решений по заданиям	Допускает незначительные ошибки при ответах и практических действиях. Допускает неточность в принятии решений по заданиям. Есть необходимость в постановке наводящих вопросов	Допускает значительные ошибки при ответах и практических действиях

Таблица 14 – Определение интегральной оценки по двум частным оценкам

		Ответ на 1 вопрос			
		отлично	хорошо	удовлетворительно	неудовлетворительно
Ответ на 2 вопрос	отлично	отлично	хорошо	хорошо	неудовлетворительно
	хорошо	хорошо	хорошо	удовлетворительно	неудовлетворительно
	удовлетворительно	хорошо	удовлетворительно	удовлетворительно	неудовлетворительно
	неудовлетворительно	неудовлетворительно	неудовлетворительно	неудовлетворительно	неудовлетворительно

8 Перечень основной и дополнительной учебной литературы, необходимой для освоения дисциплины «Компьютерная графика в решении инженерных задач»

а) основная литература:

1. Интерактивные системы Scilab, Matlab, Mathcad : учебное пособие / И.Е. Плещинская, А.Н. Титов, Е.Р. Бадертдинова, С.И. Дуев ; Министерство образования и науки России, Федеральное государственное бюджетное образовательное учреждение высшего профессионального образования «Казанский национальный исследовательский технологический университет». - Казань : Издательство КНИТУ, 2014. - 195 с. [Электронный ресурс]. - URL: <http://biblioclub.ru/index.php?page=book&id=428781>

2. Мурашкин, В.Г. Инженерные и научные расчеты в программном комплексе MathCAD : учебное пособие / В.Г. Мурашкин. - Самара : Самарский государственный архи-

тектурно-строительный университет, 2011. - 84 с. - ISBN 978-5-9585-0439-8 ; То же [Электронный ресурс]. - URL: <http://biblioclub.ru/index.php?page=book&id=143487>

б) дополнительная литература:

1. Гленн, К. ArchiCAD 11: практические советы / К. Гленн. - Москва: СОЛОН-ПРЕСС, 2008. - 232 с. [Электронный ресурс]. - URL:

<http://biblioclub.ru/index.php?page=book&id=227033>

2. Компьютерная графика в решении инженерных задач: учебное пособие / Сост. Н.В. Гречушкина, Ю.И. Арабчикова. – Рязань: Рязанский институт (филиал) Московского политехнического университета, 2018. – 24 с.

9 Перечень ресурсов информационно-телекоммуникационной сети «Интернет», необходимых для освоения дисциплины «Компьютерная графика в решении инженерных задач»

Перечень электронных ресурсов сети «Интернет», необходимых для освоения дисциплины «Компьютерная графика в решении инженерных задач» приведен в таблице 15.

Таблица 15 – Перечень ресурсов сети «Интернет», необходимых для освоения дисциплины «Компьютерная графика в решении инженерных задач»

№ п/п	Наименование ресурса сети «Интернет»	Электронный адрес ресурса
1	Электронная библиотечная система «Университетская библиотека»	http://biblioclub.ru
2	Электронно-библиотечная система издательства «Лань»	e.lanbook.com
3	Электронная библиотека учебной литературы	http://www.alleng.ru
4	Единый портал Интернет-тестирования в сфере образования	http://www.i-exam.ru
5	Интернет-олимпиады в сфере профессионального образования	http://www.i-olymp.ru
6	Журнал CadMaster	http://www.cadmaster.ru
7	Сайт компании AutoDesk	http://www.autodesk.ru
8	Образовательный ресурс «AutoCAD для всех»	http://www.dwg.ru
9	Образовательный ресурс «Все о САПР»	http://www.architector.ru

10 Методические указания для обучающихся по освоению дисциплины «Компьютерная графика в решении инженерных задач»

10.1. Методические указания по работе над конспектом лекций

В ходе лекционных занятий обучающимся рекомендуется вести конспектирование учебного материала; задавать преподавателю уточняющие вопросы с целью уяснения теоретических положений, разрешения спорных ситуаций. Студенты могут воспользоваться шаблонами опорных план-конспектов лекций, предоставляемыми преподавателем. В этом случае заполненные шаблоны следует включить в учебное портфолио (раздел «Лекции») и представить на проверку преподавателю с выставлением оценки, если не указано иное.

10.2. Методические указания к лабораторным занятиям

При подготовке к лабораторным занятиям, обучающимся необходимо изучить основную и дополнительную литературу, новые публикации в периодических изданиях по теме предстоящего занятия. Во время лабораторного занятия студенту необходимо выполнить задания, выданные преподавателем, что зачитывается как текущая работа студента. По итогам выполнения задания необходимо оформить отчет, включить его в учебное портфолио (раздел «Практические занятия») и представить на проверку преподавателю с выставлением оценки, если не указано иное.

10.3. Методические указания по подготовке доклада

При подготовке доклада рекомендуется составить план-конспект своего выступления, продумать примеры с целью обеспечения тесной связи изучаемой теории с реальной жизнью, подготовить сопроводительную слайд-презентацию и/или демонстрационный раздаточный материал по выбранной теме. Рекомендуется провести дома репетицию выступления.

10.4. Методические указания по подготовке к контрольным мероприятиям

Текущий контроль осуществляется в виде устных опросов, контрольных работ и тестирования. При подготовке к опросу студенты должны освоить теоретический материал по блокам тем, выносимых на этот опрос. При подготовке к аудиторной контрольной работе или тесту студентам необходимо повторить материал лекционных и лабораторных занятий по отмеченным преподавателям темам. Подготовка к контрольным мероприятиям требует от студента не только повторения пройденного материала на аудиторных занятиях, но поиска и анализа материала, выданного на самостоятельное изучение.

10.5. Методические указания по выполнению индивидуальных заданий

В случае пропусков занятий, наличия индивидуального графика обучения и для закрепления практических навыков студентам могут быть выданы типовые индивидуальные задания, которые должны быть сданы в установленный преподавателем срок. По итогам выполнения задания необходимо оформить отчет, включить его в учебное портфолио (раздел «Самостоятельная работа») и представить на проверку преподавателю с выставлением оценки, если не указано иное.

10.6. Методические указания по составлению учебного портфолио студента

Учебное портфолио студента представляет собой комплект отчетов по выполнению лабораторных работ и заданий для самостоятельного выполнения. Ведение учебного портфолио студента является важным средством организации самостоятельной работы студентов и способствует формированию навыков самоорганизации и самоконтроля, позволяет студенту оценить собственные учебные достижения, способствует развитию аккуратности при работе с документацией, закрепить навыки грамотного оформления текстовых документов. При работе по составлению портфолио студенту следует получить у преподавателя календарный план работ, рабочую программу учебной дисциплины, перечень задания для самостоятельного изучения. Отчеты о выполнении лабораторных работ и заданий для самостоятельного изучения после их проверки преподавателем следует подшивать в учебное портфолио.

10.7. Методические указания по подготовке к промежуточной аттестации

Получить у преподавателя список вопросов для подготовки к промежуточной аттестации (зачету). Ознакомиться со списком вопросов. Перед зачетом повторить материал, ориентируясь на конспект лекций и рекомендуемую литературу. В случае выявления вопросов и тем, представляющих сложность, обратиться к преподавателю за разъяснениями во время групповой консультации или индивидуально.

10.8. Методические указания по выполнению самостоятельной работы

Самостоятельная работа студента над материалом, подлежащим изучению, является важной частью учебной дисциплины и должна выполняться систематически в соответствии с заданием преподавателя и рабочей программой дисциплины. Результаты самостоятельной работы студента оформляются в виде учебного портфолио (раздел «Самостоятельная работа») и представляются на проверку преподавателю с выставлением оценки, если не указано иное.

11 Перечень информационных технологий, используемых при осуществлении образовательного процесса по дисциплине «Компьютерная графика в решении инженерных задач», включая перечень программного обеспечения и информационных справочных систем

При осуществлении образовательного процесса по дисциплине «Компьютерная графика в решении инженерных задач» широко используются следующие информационные технологии:

1. Чтение лекций с использованием презентаций.
2. Проведение практических занятий на базе компьютерных классов с использованием ИКТ технологий.
3. Осуществление текущего контроля знаний на базе компьютерных классов с применением ИКТ технологий.

4. Перечень программного обеспечения, используемого в образовательном процессе:

- ОС Windows 7;
- Microsoft Office 2010 (Microsoft Office 2013);
- MathCAD 2007 (AutoCAD 2008, AutoCAD 2009, AutoCAD 2010);
- ArchiCAD 10 (ArchiCAD 11).
- Компас 3D, Renga Architecture

12 Описание материально-технической базы, необходимой для осуществления образовательного процесса

Специализированные аудитории, используемые при проведении лекционных и практических занятий, оснащены мультимедийными проекторами и комплектом аппаратуры, позволяющей демонстрировать текстовые и графические материалы.

Перечень аудиторий и материально-технические средства, используемые в процессе обучения, представлены в таблице 16.

Таблица 16 – Перечень аудиторий и оборудования

Аудитория	Вид занятия	Материально-технические средства
1	2	3
Ауд. № 217, главный корпус (ул. Праволыбедская, 26/53). 1. Лекционная аудитория 2. Аудитория для групповых и индивидуальных консультаций.	Лекция	- комбинированные сидения с письменным местом классная доска, кафедра для преподавателя; экран, проектор, ноутбук.
Ауд. № 208, главный корпус (ул. Праволыбедская, 26/53). 1. Компьютерная аудитория. 2. Аудитория для курсового проектирования. 3. Аудитория для самостоятельной работы.	Практическое занятие	Рабочее место преподавателя: персональный компьютер; Рабочее место учащегося: персональный компьютер; программное обеспечение;
Ауд. № 209, главный корпус (ул. Праволыбедская, 26/53). 1. Компьютерная аудитория. 2. Аудитория для курсового проектирования. 3. Аудитория для самостоятельной работы.	Практическое занятие	Рабочее место преподавателя: персональный компьютер; Рабочее место учащегося: персональный компьютер; программное обеспечение;

13 Иные сведения и материалы

13.1 Инновационные формы проведения занятий

В ходе аудиторных учебных занятий используются различные инновационные формы и средства обучения, которые направлены на совместную работу преподавателя и обучающихся, обсуждение, принятие группового решения. Такие методы способствуют сплочению группы и обеспечивают возможности коммуникаций не только с преподавателем, но и с другими обучаемыми, опираются на сотрудничество в процессе познавательной деятельности.

Успешная реализация содержания курса основывается на использовании инновационных, активных и интерактивных методов обучения (таблица 17).

Таблица 17 – Инновационные образовательные технологии, используемые на аудиторных занятиях

№ п/п	Раздел (тема) дисциплины	Вид занятия	Форма работы
2.1	Архитектурно-строительные программы	лекция	Лекция-визуализация
2.3	Программы для технологии и организации строительного производства	лекция	Лекция пресс-конференция
3.2	Экологические расчеты в строительстве.	лекция	Лекция с элементами практического занятия
2.2	Программные комплексы для расчета конструкций, оснований и фундаментов	практическое занятие	Мастер-класс
3.1	Информационные технологии и безопасность зданий	лекция	Бесконспектная лекция
4.1	Основное определение информационного моделирования зданий.	практическое занятие	Защита творческих работ
4.2	Внедрение технологии BIM	лекция	Проблемная лекция

13.2 Особенности реализации «Компьютерная графика в решении инженерных задач» для инвалидов и лиц с ограниченными возможностями здоровья

Обучение по «Компьютерная графика в решении инженерных задач» инвалидов и лиц с ограниченными возможностями здоровья (далее ОВЗ) осуществляется преподавателем с учетом особенностей психофизического развития, индивидуальных возможностей и состояния здоровья таких обучающихся.

Для студентов с нарушениями опорно-двигательной функции и с ОВЗ по слуху предусматривается сопровождение лекций и практических занятий мультимедийными средствами, раздаточным материалом.

Для студентов с ОВЗ по зрению предусматривается применение технических средств усиления остаточного зрения, а также предусмотрена возможность разработки аудиоматериалов.

По дисциплине «Компьютерная графика в решении инженерных задач» обучение инвалидов и лиц с ограниченными возможностями здоровья может осуществляться как в аудитории, так и дистанционно с использованием возможностей электронной образовательной среды (образовательного портала) и электронной почты.

Рабочая программа дисциплины разработана в соответствии с:

- Федеральным государственным образовательным стандартом высшего образования – бакалавриат по направлению подготовки 08.03.01 Строительство, утвержденным приказом Министерства науки и высшего образования Российской Федерации № 481 от 21 мая 2017 года, зарегистрированный в Минюсте 23 июня 2017 года, рег. номер 47139 (с изм. и доп., вступ. в силу с 01.09.2021);

- учебным планом (очной, очно-заочной форм обучения) по направлению подготовки 08.03.01 Строительство.

Рабочая программа дисциплины включает в себя оценочные материалы для проведения текущего контроля успеваемости и промежуточной аттестации по дисциплине (п.7 Оценочные материалы (фонд оценочных средств) для текущего контроля успеваемости и промежуточной аттестации).

Автор: Н.А. Антоненко, кандидат технических наук, доцент ВАК, зав. кафедрой «Промышленное и гражданское строительство»

(указать ФИО, ученую степень, ученое звание или должность)

Программа одобрена на заседании кафедры «Промышленное и гражданское строительство» (протокол № 11 от 30.06.2023).