


Документ подписан простой электронной подписью
Информация о владельце:
ФИО: Емец Валерий Сергеевич
Должность: Директор филиала
Дата подписания: 25.10.2023 16:41:41
Уникальный программный ключ:
f2b8a1573c931f1098cfe699d1debd94fcff35d7

**МИНИСТЕРСТВО НАУКИ И ВЫСШЕГО ОБРАЗОВАНИЯ
РОССИЙСКОЙ ФЕДЕРАЦИИ**
**Рязанский институт (филиал)
федерального государственного автономного образовательного учреждения
высшего образования
«Московский политехнический университет»**

ПРИНЯТО

На заседании Ученого совета
Рязанского института (филиала)
Московского политехнического
университета
Протокол № 11
от « 30 » 06 2023 г.

УТВЕРЖДАЮ

Директор
Рязанского института (филиала)
Московского политехнического
университета

В.С. Емец
« 30 » 06 2023 г.

**Рабочая программа дисциплины
«Инженерная графика»**

Направление подготовки

08.05.01 Строительство уникальных зданий и сооружений

Направленность образовательной программы

Строительство высотных и большепролетных зданий и сооружений

Квалификация, присваиваемая выпускникам

Инженер-строитель

Форма обучения

Очная

**Рязань
2023**

1. Перечень планируемых результатов обучения по дисциплине, соотнесенных с планируемыми результатами освоения образовательной программы

1.1. Цель освоения дисциплины

Целью освоения дисциплины является

- формирование у обучающихся общепрофессиональных компетенций

Область профессиональной деятельности (по Реестру Минтруда)	Типы задач профессиональной деятельности	Задачи профессиональной деятельности
10 Архитектура, проектирование, геодезия, топография и дизайн	проектно - технологический (архитектурное проектирование)	разработка архитектурного концептуального проекта, архитектурного раздела проектной (и рабочей) документации

1.2. Перечень планируемых результатов обучения по дисциплине

В результате освоения дисциплины «Инженерная графика» у обучающегося формируются следующие универсальные компетенции ОПК-2.

Содержание указанных компетенций и перечень планируемых результатов обучения по данной дисциплине представлены в таблице 1.

Таблица 1 – Планируемые результаты обучения по дисциплине

Код компетенции	Результаты освоения ОП (содержание компетенций)	Перечень планируемых результатов обучения по дисциплине
1	2	3
Общепрофессиональные		
ОПК-2	Способен осуществлять комплексный предпроектный анализ и поиск творческого проектного решения	умеет: Участвовать в сборе исходных данных для проектирования. Участвовать в эскизировании, поиске вариантных проектных решений. Осуществлять поиск, обработку и анализ данных об аналогичных по функциональному назначению, месту застройки и условиям градостроительного проектирования объектах капитального строительства. Оформлять результаты работ по сбору, обработке и анализу данных, необходимых для разработки архитектурной концепции. знает: Основные виды требований к различным типам зданий, включая социальные, эстетические, функционально-технологические,

		эргономические и экономические требования. Основные источники получения информации, включая нормативные, методические, справочные и реферативные источники. Методы сбора и анализа данных о социально-культурных условиях района застройки, включая наблюдение, опрос, интервьюирование и анкетирование.
--	--	--

2 Место дисциплины в структуре образовательной программы

Дисциплина «Инженерная графика» входит в состав дисциплин базовой части Блока 1 образовательной программы специалитета по направлению 08.05.01 Строительство уникальных зданий и сооружений.

2.1 Требования к входным знаниям, умениям и навыкам обучающихся

Изучение дисциплины базируется на знаниях, полученных по геометрии и черчению в рамках получения среднего общего образования.

Для освоения дисциплины «Инженерная графика» студент должен:

знать:

- фундаментальные основы школьного курса черчения и геометрии;

уметь:

- пользоваться чертёжными инструментами;
- решать логические упражнения с применением аналитических и графических методов;

владеть:

- основными приёмами логических рассуждений;
- начальными понятиями проекционного черчения;
- навыками проведения доказательных рассуждений, логического обоснования выводов;
- навыками построения и исследования математических моделей для описания и решения прикладных задач;
- начальными навыками пространственного мышления.

2.2 Взаимосвязь с другими дисциплинами

Изучение дисциплины «Инженерная графика» является необходимым условием для эффективного освоения дисциплин: «Основы архитектуры и строительных конструкций», «Металлические конструкции», «Железобетонные и каменные конструкции», «Металлические конструкции».

Таблица 2 – Структурно-логическая схема формирования компетенций

Компетенция	Предшествующие дисциплины	Данная дисциплина	Последующие
ОПК-2	«Начертательная геометрия и инженерная графика»	Инженерная графика	«Основы архитектуры и строительных конструкций», «Металлические конструкции», «Железобетонные и каменные конструкции», «Металлические конструкции».

3. Структура и содержание дисциплины

Общая трудоемкость дисциплины «Инженерная графика» составляет 3 зачетные единицы, 108 академических часа.

Объем дисциплины «Инженерная графика» в академических часах с распределением по видам учебных занятий указан в таблице 2 для очной формы обучения, в таблице 3 – для заочной формы.

Таблица 2 – Объем дисциплины «Инженерная графика» в академических часах (для очной формы обучения)

Вид учебной работы	Всего часов	Семестр			
		1	2	3	4
Контактная работа обучающихся с преподавателем	36		36		
Аудиторная работа (всего)	36		36		
в том числе:					
Лекции	18		18		
Семинары, практические занятия	18		18		
Лабораторные работы					
Внеаудиторная работа (всего)					
в том числе:					
Групповая консультация					
Самостоятельная работа обучающихся (всего)	72		72		
в том числе					
Курсовое проектирование					
Расчетно-графические работы					
Реферат					
Другие виды занятий (<i>подготовка к занятиям, домашняя работа, подготовка к контрольной работе, работа с литературой</i>)					
Вид промежуточной аттестации (3 - зачет, Э - экзамен, ЗО – зачет с оценкой)			Э		
Общая трудоемкость дисциплины, час	108		108		
Общая трудоемкость дисциплины, з.е.	3		3		

Таблица 3 – Объем дисциплины «Инженерная графика» в академических часах (для заочной формы обучения)

Вид учебной работы	Всего часов	Триместр					
		1	2	3	4	5	6

Контактная работа обучающихся с преподавателем	12		12				
Аудиторная работа (всего)	12		12				
в том числе:							
Лекции	4		4				
Семинары, практические занятия	8		8				
Лабораторные работы							
Внеаудиторная работа (всего)							
в том числе:							
Групповая консультация							
Самостоятельная работа обучающихся (всего)	96		96				
в том числе							
Курсовое проектирование							
Контрольные работы							
Реферат							
Другие виды занятий (<i>подготовка к занятиям, работа с литературой</i>)							
Вид промежуточной аттестации (З - зачет, Э - экзамен, ЗО – зачет с оценкой)							
Общая трудоемкость дисциплины, час	108		108				
Общая трудоемкость дисциплины, зач. ед.	3		3				

3.1. Содержание дисциплины «Инженерная графика», структурированное по темам для студентов ОЧНОЙ ФОРМЫ ОБУЧЕНИЯ

5.1 Разделы дисциплины и трудоемкость по видам учебных занятий (в академических часах)

Таблица 4 – Разделы дисциплины «Инженерная графика» и их трудоемкость по видам учебных занятий (для очной формы обучения)

№ п/п	Раздел дисциплины	Общая трудоемкость (в часах)	Виды учебных занятий, включая самостоятельную работу обучающихся, и трудоемкость (в часах)					Вид промежуточной аттестации
			Лекции	Практические занятия	Лабораторные работы	Самостоятельная работа	Формы текущего контроля успеваемости	
1	2	3	4	5	6	7	8	9
	Второй семестр							
1	Основы машиностроительного черчения							
1.1	Системы государственных стандартов ЕСКД и СПДС. Основные правила выполнения чертежей. Форматы. Масштабы. Линии чертежа.	4	2	-		6	- ПК1; ПК2; - Графическая работа «Проекционное черчение»	

	Шрифт. Основные надписи.							
1.2	Проекционное черчение Правила постановки размеров. Условности и упрощения. Аксонометрические проекции.	13	1	2		10		
1.3	Виды соединений деталей, узлов. Разъемные и неразъемные соединения.	10	4	2		8	- Контрольная работа «Резьбовые изделия и их соединения»;	
2	Строительное черчение							
2.1	Общие сведения о строительных чертежах. Типы зданий и стадии проектирования. Состав и общие правила оформления строительных чертежей.	34	6	2		28	Графическая работа «Архитектурные решения»	
2.2	Основные требования к строительным чертежам по СПДС.	21	3	6		8		
2.3	Чертежи металлических конструкций.	13	1	2		6	- Графическая работа «Конструкции металлические»;	
2.4	Чертежи железобетонных конструкций.	13	1	4		6	- Графическая работа «Конструкции железобетонные»	
	Форма аттестации							3
	Всего часов по дисциплине в первом семестре	108	18	18		72		

Таблица 5 – Разделы дисциплины и их трудоемкость по видам учебных занятий (для заочной формы обучения)

№ п/п	Раздел дисциплины	Общая трудоемкость (в часах)	Виды учебных занятий, включая самостоятельную работу обучающихся, и трудоемкость (в часах)					Вид промежуточной аттестации
			Лекции	Практические занятия	Лабораторные работы	Самостоятельная работа	Формы текущего контроля успеваемости	
1	2	3	4	5	6	7	8	9
	Второй триместр							

1	Основы машиностроительного черчения							
1.1	Системы государственных стандартов ЕСКД и СПДС. Основные правила выполнения чертежей.	48	2	2		6	РГР 1	
2	Проекционное черчение Правила простановки размеров. Условности и упрощения. Аксонометрические проекции.			2		20		
2.1	Виды соединений деталей, узлов. Разъемные и неразъемные соединения.	36	1	2		20		
3	Строительное черчение							
3.1	Общие сведения о строительных чертежах. Типы зданий и стадии проектирования. Состав и общие правила оформления строительных чертежей.	60	1	2		50		
	Форма аттестации							3
	Всего часов по дисциплине	108	4	8		96		

3.2 Содержание дисциплины «Инженерная графика», структурированное по разделам (темам)

Содержание лекционных занятий приведено в таблице 6, содержание практических занятий – в таблице 7.

Таблица 6 – Содержание лекционных занятий

№ п/п	Наименование раздела (темы) дисциплины	Содержание раздела (темы) дисциплины
1	2	3
Второй семестр		
1	Основы машиностроительного черчения	
1.1	Системы государственных стандартов ЕСКД и СПДС.	Системы государственных стандартов ЕСКД и СПДС. Основные правила выполнения чертежей. Форматы. Масштабы. Линии чертежа. Шрифт. Основные надписи.
1.2	Проекционное черчение	Проекционное черчение. Виды, разрезы, сечения. Правила простановки размеров. Условности и упрощения, принимаемые на чертежах.. Аксонометрические проекции.
1.3	Виды соединений деталей, узлов. Разъемные и неразъемные соединения.	Разъемные и неразъемные соединения. Сварные, клиновые, клеевые, заклёпочные, резьбовые соединения. Правила условного и упрощённого изображения.
2	Строительное черчение	

2.1	Общие сведения о строительных чертежах.	Комплекты и марки чертежей. Единая модульная система. Объёмно-планировочный элемент. Координационная сетка. Состав и общие правила оформления строительных чертежей.
2.2	Основные требования к строительным чертежам по СПДС.	Основные требования к оформлению планов этажей, разрезов, фасадов, выносных элементов, таблиц.
2.3	Чертежи металлических конструкций.	Требования к оформлению чертежей металлических конструкций. Нормативная база. Правила вычерчивания геометрической схемы фермы. Разновидности и условные изображения и обозначения профилей проката. Условные изображения швов сварных соединений. Особенности расположения видов на чертежах металлоконструкций.
2.4	Чертежи железобетонных конструкций.	Технологические свойства бетона. Железобетон. Разновидности арматуры. Требования к опалубочному чертежу. Требования к геометрической схеме фермы. Выполнение сборочного чертежа арматурной сетки или каркаса и рабочего чертежа закладной детали. Заполнение спецификации на сборочную единицу.

Таблица 7 – Содержание практических занятий

№ п/п	Наименование раздела (темы) дисциплины	Содержание раздела дисциплины
1	2	3
Второй семестр		
1	Основы машиностроительного черчения	
1.1	Системы государственных стандартов ЕСКД и СПДС.	Работа с нормативной литературой. ГОСТ 2.301 – ЕСКД. Форматы, ГОСТ 2.302 – ЕСКД. Масштабы, 2.303 – ЕСКД. Линии, 2.304 – ЕСКД. Шрифты чертёжные. Выполнение графической работы №1 – Титульный лист.
1.2	Проекционное черчение	Работа с нормативной литературой. ГОСТ 2.305 – ЕСКД. Изображения-виды, разрезы, сечения, ГОСТ 2.305 – ЕСКД. Нанесение размеров, ГОСТ 2.317 – ЕСКД. Аксонометрические проекции. Выполнение графической работы №2 – Проекционное черчение.
1.3	Виды соединений деталей, узлов. Разъемные и неразъемные соединения.	Работа с нормативной литературой. ГОСТ 2.313 – ЕСКД. Условные изображения и обозначения неразъемных соединений, ГОСТ 2.311 – ЕСКД. Изображение резьбы. Написание контрольной работы «Резьбовые изделия и их соединения»
2	Строительное черчение	
2.1	Общие сведения о строительных чертежах.	Работа с нормативной литературой. ГОСТ 21.501 – СПДС. Правила выполнения архитектурно-строительных рабочих чертежей. Общие сведения о строительных чертежах. Типы зданий и стадии проектирования. Работа с методической литературой. Выдача заданий на выполнение графической работы №3 «Архитектурные решения»
2.2	Основные требования к строительным чертежам по СПДС.	Работа с методической литературой. Работа с нормативной литературой. ГОСТ 21.501 – СПДС. Правила выполнения архитектурно-строительных рабочих чертежей. Выполнение графической работы №3 «Архитектурные реше-

		ния»
2.3	Чертежи металлических конструкций	Работа с нормативной литературой. ГОСТ 2.410 - Правила выполнения чертежей металлических конструкций. Выдача заданий на выполнение графической работы №4 «Конструкции металлические».
2.4	Чертежи железобетонных конструкций.	Работа с методической литературой. Работа с нормативной литературой. ГОСТ 21.501 – СПДС. Правила выполнения архитектурно-строительных рабочих чертежей. Выдача заданий на выполнение графической работы №5 «Конструкции железобетонные».

4. Методические указания для обучающихся по освоению дисциплины

4.1. Общие методические рекомендации по освоению дисциплины, образовательные технологии

Дисциплина реализуется посредством проведения контактной работы с обучающимися (включая проведение текущего контроля успеваемости), самостоятельной работы обучающихся и промежуточной аттестации.

Контактная работа может быть аудиторной, внеаудиторной, а также проводиться в электронной информационно-образовательной среде института (далее - ЭИОС). В случае проведения части контактной работы по дисциплине в ЭИОС (в соответствии с расписанием учебных занятий), трудоемкость контактной работа в ЭИОС эквивалентна аудиторной работе.

При проведении учебных занятий по дисциплине обеспечивается развитие у обучающихся навыков командной работы, межличностной коммуникации, принятия решений, лидерских качеств (включая проведение интерактивных лекций, групповых дискуссий, ролевых игр, тренингов, анализ ситуаций и имитационных моделей, преподавание дисциплины в форме курса, составленного на основе результатов научных исследований, проводимых институтом, в том числе с учетом региональных особенностей профессиональной деятельности выпускников и потребностей работодателей).

Результат обучения считается сформированным (повышенный уровень), если теоретическое содержание курса освоено полностью; при устных собеседованиях студент исчерпывающе, последовательно, четко и логически стройно излагает учебный материал; свободно справляется с задачами, вопросами и другими видами заданий, требующих применения знаний, использует в ответе дополнительный материал; все предусмотренные рабочей учебной программой задания выполнены в соответствии с установленными требованиями, студент способен анализировать полученные результаты; проявляет самостоятельность при выполнении заданий, что соответствует повышенному уровню сформированности результатов обучения.

Результат обучения считается сформированным (пороговый уровень), если теоретическое содержание курса освоено полностью; при устных собеседованиях студент последовательно, четко и логически стройно излагает учебный материал; справляется с задачами, вопросами и другими видами заданий, требующих применения знаний; все предусмотренные рабочей учебной программой задания выполнены в соответствии с установленными требованиями, студент способен анализировать полученные результаты; проявляет самостоятельность при выполнении заданий, что соответствует пороговому уровню сформированности результатов обучения.

Результат обучения считается несформированным, если студент при выполнении заданий не демонстрирует знаний учебного материала, допускает ошибки, неуверенно, с большими затруднениями выполняет задания, не демонстрирует необходимых умений, качество выполненных заданий не соответствует установленным требованиям, что соответствует допороговому уровню.

4.2. Методические указания для обучающихся по освоению дисциплины на занятиях лекционного типа

Лекционный курс предполагает систематизированное изложение основных вопросов тематического плана. В ходе лекционных занятий раскрываются базовые вопросы в рамках каждой темы дисциплины. Обозначаются ключевые аспекты тем, а также делаются акценты на наиболее сложные и важные положения изучаемого материала. Материалы лекций являются опорной ос-

новой для подготовки обучающихся к практическим занятиям / лабораторным работам и выполнения заданий самостоятельной работы, а также к мероприятиям текущего контроля успеваемости и промежуточной аттестации по дисциплине.

В ходе лекционных занятий рекомендуется вести конспектирование учебного материала.

4.3 Методические указания для обучающихся по освоению дисциплины на практических занятиях

Практические занятия представляют собой детализацию лекционного теоретического материала, проводятся в целях закрепления курса и охватывают все основные разделы. Основной формой проведения практических занятий является решение задач по основным темам курса в аудиторных условиях.

Практические занятия обучающихся обеспечивают:

- проверку и практическое применение знаний, полученных на лекциях;
- получение умений и навыков решения профессиональных задач.

4.4 Методические указания по самостоятельной работе обучающихся

Самостоятельная работа обеспечивает подготовку обучающегося к аудиторным занятиям и мероприятиям текущего контроля и промежуточной аттестации по изучаемой дисциплине. Результаты этой подготовки проявляются в активности обучающегося на занятиях и в качестве выполненных практических заданий и других форм текущего контроля.

При выполнении заданий для самостоятельной работы рекомендуется проработка материалов лекций по каждой пройденной теме, а также изучение рекомендуемой литературы, представленной в Разделе 5.

В процессе самостоятельной работы при изучении дисциплины студенты могут использовать в специализированных аудиториях для самостоятельной работы компьютеры, обеспечивающему доступ к программному обеспечению, необходимому для изучения дисциплины, а также доступ через информационно-телекоммуникационную сеть «Интернет» к электронной информационно-образовательной среде института (ЭИОС) и электронной библиотечной системе (ЭБС), где в электронном виде располагаются учебные и учебно-методические материалы, которые могут быть использованы для самостоятельной работы при изучении дисциплины.

5. Учебно-методическое и информационное обеспечение дисциплины

5.1. Перечень основной и дополнительной учебной литературы, необходимой для освоения дисциплины

Вся литература, включенная в данный перечень, представлена в виде электронных ресурсов в электронной библиотеке института (ЭБС). Литература, используемая в печатном виде, представлена в научной библиотеке университета в объеме не менее 0,25 экземпляров на одного обучающегося.

а) основная литература:

1 Коровей Ю.И. Начертательная геометрия: Учеб. для вузов. -2-е изд., перераб. и доп. – М.: «Архитектура-С», 2006; 2011.-424с.:

2 Жирных, Б.Г. Начертательная геометрия [Электронный ресурс] : методические указания / Б.Г. Жирных, В.И. Серегин, Ю.Э. Шарикян. — Электрон. дан. — Москва : МГТУ им. Н.Э. Баумана, 2017. — 168 с. — Режим доступа: <https://e.lanbook.com/book/103293>

б) дополнительная литература:

1. Васильева, К.В. Основы проекционного черчения (Для самостоятельной работы студентов) [Электронный ресурс] : учебное пособие / К.В. Васильева, Т.В. Кузнецова, А.П. Чувашев. — Электрон. дан. — Москва : МГТУ им. Н.Э. Баумана, 2013. — 66 с. — Режим доступа: <https://e.lanbook.com/book/104593>

2. Качуровская, Н.М. Начертательная геометрия: учебно-методическое пособие по выполнению контрольных работ и подготовке к экзамену для студентов высших учебных заведений / Н.М. Качуровская ; Министерство образования и науки Астраханской области, Государственное автономное образовательное учреждение Астраханской области высшего профессионального образования «Астраханский инженерно-строительный институт». - Астрахань : Астраханский инженерно-строительный институт, 2014. - 127 с. : ил. - Библиогр. в

кн. - ISBN 978-5-93026-028-1 ; То же [Электронный ресурс]. - URL: <http://biblioclub.ru/index.php?page=book&id=438926>

3. Правдолюбова, С.С.Методическое пособие «Архитектурные решения» / С. С.Правдолюбова – Рязань: Рязанский институт (филиал) Московского политехнического университета, 2018. – 77 с.

4. Правдолюбова, С.С.Конструкции металлические: методическое пособие/ С. С.Правдолюбова – Рязань: Рязанский институт (филиал) Московского политехнического университета, 2017. – 35 с.

г) учебно-методическая литература для обеспечения самостоятельной работы студента, изданная в институте:

Таблица 7 - Список учебно-методической литературы, изданной в институте

№ п/п	Название УМЛ	Год издания	Кол-во в библиотеке	Авторы
1	2	3	4	5
1	Методическое пособие «Архитектурные решения» / С. С.Правдолюбова – Рязань: Рязанский институт (филиал) Московского политехнического университета, 2018. – 77 с.	2018	10 (Имеется электронный вариант)	Правдолюбова, С.С.
2	Конструкции металлические: методическое пособие/ С. С.Правдолюбова – Рязань: Рязанский институт (филиал) Московского политехнического университета, 2017. – 35 с.	2017	10 Имеется электронный вариант	Правдолюбова, С.С.

5.2. Профессиональные базы данных, информационно-справочные системы, интернет-ресурсы

1. КонсультантПлюс [Электронный ресурс] Справочная правовая система. – Режим доступа: <http://www.consultant.ru/>.
2. Электронная библиотечная система Рязанского института (филиала) Московского политехнического университета [Электронный ресурс]. - Режим доступа: <http://bibl.rimsou.loc/> - Загл. с экрана.
3. Библиотека Московского политехнического университета [Электронный ресурс]. - Режим доступа: <https://lib.mospolytech.ru/> - Загл. с экрана.
4. ЭБС "Университетская Библиотека Онлайн" [Электронный ресурс]. - Режим доступа: <https://biblioclub.ru/> - Загл. с экрана.
5. Электронно-библиотечная система «Издательства Лань» [Электронный ресурс]. - Режим доступа: <https://lanbook.com/> . - Загл. с экрана.
6. Электронно-библиотечная система Znanium.com [Электронный ресурс]. – Режим доступа: <https://znanium.com/>. - Загл. с экрана.
7. Электронно-библиотечная система Юрайт [Электронный ресурс]. – Режим доступа: <https://urait.ru/>- Загл. с экрана.
8. Электронно-библиотечная система BOOK.ru [Электронный ресурс]. – Режим доступа: <https://www.book.ru/>. - Загл. с экрана.
9. "Polpred.com. Обзор СМИ". Полнотекстовая, многоотраслевая база данных (БД) [Электронный ресурс]. – Режим доступа: [https:// Polpred.com/](https://Polpred.com/). - Загл. с экрана.

5.3. Программное обеспечение

Информационное обеспечение учебного процесса по дисциплине осуществляется с использованием следующего программного обеспечения (лицензионного и свободно распространяемого), в том числе отечественного производства:

№ п/п	Наименование	Условия доступа
1	Microsoft Windows	из внутренней сети университета (лицензионный договор)
2	Microsoft Office	из внутренней сети университета (лицензионный договор)
3	КонсультантПлюс	из внутренней сети университета (лицензионный договор)
4	СДО MOODLE	из любой точки, в которой имеется доступ к сети Интернет (лицензионный договор)

6. Описание материально-технической базы, необходимой для осуществления образовательного процесса по дисциплине

Помещения представляют собой учебные аудитории для проведения учебных занятий, предусмотренных учебным планом и рабочей программой дисциплины, оснащенные оборудованием и техническими средствами обучения.

Занятия лекционного типа (*при наличии в учебном плане*). Учебные аудитории для занятий лекционного типа укомплектованы мебелью и техническими средствами обучения, служащими для представления учебной информации (стационарные или переносные наборы демонстрационного оборудования (проектор, экран, компьютер/ноутбук), учебно-наглядные пособия (презентации по темам лекций), обеспечивающие тематические иллюстрации, соответствующие данной программе дисциплины.

Практические занятия (*при наличии в учебном плане*). Учебные аудитории для практических занятий укомплектованы мебелью и техническими средствами обучения, служащими для представления учебной информации (стационарные или переносные наборы демонстрационного оборудования (проектор, экран, компьютер/ноутбук).

Лабораторные работы (*при наличии в учебном плане*). Для проведения лабораторных работ используется учебная аудитория «Лаборатория _____», оснащенная следующим оборудованием: _____.

Промежуточная аттестация. Для проведения промежуточной аттестации по дисциплине используются компьютерные классы, оснащенные компьютерной техникой с возможностью подключения к сети Интернет и обеспечением доступа в электронную информационно-образовательную среду университета и/или учебные аудитории, укомплектованные мебелью и техническими средствами обучения.

Самостоятельная работа. Помещения для самостоятельной работы оснащены компьютерной техникой с возможностью подключения к сети «Интернет» и доступом к электронной информационно-образовательной среде института. Для организации самостоятельной работы обучающихся используются:

компьютерные классы института;

библиотека, имеющая места для обучающихся, оснащенные компьютерами с доступом к базам данных и сети Интернет.

Электронная информационно-образовательная среда института (ЭИОС). Каждый обучающийся в течение всего периода обучения обеспечен индивидуальным неограниченным доступом к электронной информационно-образовательной среде института (ЭИОС) из любой точки, в которой имеется доступ к информационно-телекоммуникационной сети "Интернет", как на территории института, так и вне ее.

ЭИОС института обеспечивает:

доступ к учебным планам, рабочим программам дисциплин (модулей), программам практик, электронным учебным изданиям и электронным образовательным ресурсам, указанным в рабочих программах дисциплин (модулей), программах практик;

формирование электронного портфолио обучающегося, в том числе сохранение его работ и оценок за эти работы.

В случае реализации образовательной программы с применением электронного обучения, дистанционных образовательных технологий ЭИОС дополнительно обеспечивает:

фиксацию хода образовательного процесса, результатов промежуточной аттестации и результатов освоения образовательной программы;

проведение учебных занятий, процедур оценки результатов обучения, реализация которых предусмотрена с применением электронного обучения, дистанционных образовательных технологий;

взаимодействие между участниками образовательного процесса, в том числе синхронное и (или) асинхронное взаимодействия посредством сети "Интернет".

Начертательная геометрия и инженерная графика	№ 26 , гл.к. (ул. Праволыбедская, д. 26/53), Аудитория для практических и семинарских занятий Аудитория для групповых и индивидуальных консультаций Столы, стулья, классная доска, кафедра для преподавателя, экран, проектор, компьютер, жалюзи	390000, Рязанская область, г. Рязань, ул. Праволыбедская, 26/53
---	---	--

7. Оценочные материалы (фонд оценочных средств) для текущего контроля успеваемости и промежуточной аттестации

7.1. Типовые контрольные задания или иные материалы, необходимые для оценки знаний, умений, навыков и (или) опыта в ходе текущего контроля успеваемости

Фонд оценочных средств текущего и итогового контроля разработан на основе рабочей программы дисциплины, входящей в базовую (обязательную) часть цикла дисциплин ООП бакалавриата.

Цель методических материалов – обеспечить научно-методическую основу для организации и проведения текущего и итогового контроля по дисциплине «Начертательная геометрия и инженерная графика».

Функции различных ФОС:

А) ФОС входного оценивания используется для фиксирования начального уровня подготовленности обучающихся и построения индивидуальных траекторий обучения. В условиях личностно-ориентированной образовательной среды результаты входного оценивания студента используются как начальные значения в индивидуальном профиле академической успешности студента.

Б) *ФОС текущего контроля* используется для оперативного и регулярного управления учебной деятельностью (в том числе самостоятельной) студентов. Текущий контроль по дисциплине «Начертательная геометрия и инженерная графика» – вид систематической проверки знаний, умений, навыков студентов.

Задача текущего контроля – получить первичную информацию о ходе и качестве усвоения учебного материала, а также стимулировать регулярную целенаправленную работу студентов.

В условиях рейтинговой системы контроля результаты текущего оценивания студента используются как показатель его текущего рейтинга.

В) *ФОС промежуточной аттестации* обучающихся по дисциплине «Начертательная геометрия и инженерная графика» предназначен для оценки степени достижения запланированных результатов обучения по завершению изучения дисциплины в установленной учебным планом форме - экзамен.

Фонд оценочных средств содержит:

- тестовые задания;
- задания к графическим работам;
- вопросы к зачёту;
- вопросы к экзамену.

Формы контроля

- устный опрос (индивидуальный, фронтальный);
- тестирование;
- конспекты лекций;
- экзамен.

Фонд оценочных средств текущего и итогового контроля разработан на основе рабочей программы дисциплины, входящей в базовую (обязательную) часть цикла дисциплин ОП бакалавриата.

Таблица 8 – Паспорт фонда оценочных средств

№ п/п	Контролируемые разделы (темы) дисциплины	Код контролируемой компетенции	Наименование оценочного средства
1.1	Системы государственных стандартов ЕСКД и СПДС.	ОПК-2	Вопросы к экзамену
1.2	Проекционное черчение	ОПК-2	
1.3	Виды соединений деталей, узлов. Разъемные и неразъемные соединения.	ОПК-2	
1.4	Общие сведения о строительных чертежах.	ОПК-2	
1.5	Основные требования к строительным чертежам по СПДС.	ОПК-2	
1.6	Чертежи металлических конструкций.	ОПК-2	
1.7	Чертежи железобетонных конструкций.	ОПК-2	

Вопросы к зачёту

1. Что входит в состав основного комплекта рабочих чертежей марки АР?
2. Классификация зданий по назначению
3. Что относится к общестроительным работам?
4. Что относится к специальным работам?
5. Перечислить марки основных комплектов рабочих чертежей
6. Что включает в себя единая модульная система?
7. Что называется координационной осью?
8. Вдоль каких конструкций проводятся координационные оси?
9. Для чего служит координационная сетка?
10. Правила маркировки и обозначения координационных осей
11. Что называется объёмно-планировочным элементом здания?
12. Шаг, пролёт, высота этажа

13. Нормативные требования, предъявляемые к нанесению размеров на чертежах «Архитектурные решения» (выносные, размерные линии, засечки, угловые размеры, диаметры окружностей, маркировочные кружки...)

14. Что называется планом этажа?

15. На каком уровне располагается мнимая горизонтальная секущая плоскость при выполнении плана этажа?

16. Что называется фасадом?

17. Что называется разрезом?

18. По каким конструкциям рекомендуется проводить мнимую секущую плоскость при выполнении разреза здания?

19. Требования, предъявляемые к толщине линий при выполнении разреза здания?

20. Что называется архитектурным фрагментом, выносным элементом?

21. Что наносят и указывают на плане этажа?

22. Что наносят и указывают на фасаде?

23. Что наносят и указывают на разрезе?

24. Правило обозначения архитектурного фрагмента.

25. Правило обозначения разреза здания, расположенного на листе, отличном от листа маркировки.

26. Правило обозначения и маркировки выносного элемента.

27. Правило обозначения и маркировки разреза здания

28. Правило обозначения выносного элемента, расположенного на листе, отличном от листа маркировки.

29. Правило нанесения высотных отметок на плане этажа.

30. Правило нанесения площади помещений на плане этажа.

31. Правило нанесения наружных размеров на плане этажа.

32. Правило нанесения внутренних размеров на плане этажа.

33. Изображение на плане этажа элементов, расположенных выше секущей плоскости

34. Условности и упрощения, применяемые на планах этажей, выполненных в масштабе меньше чем 1:200.

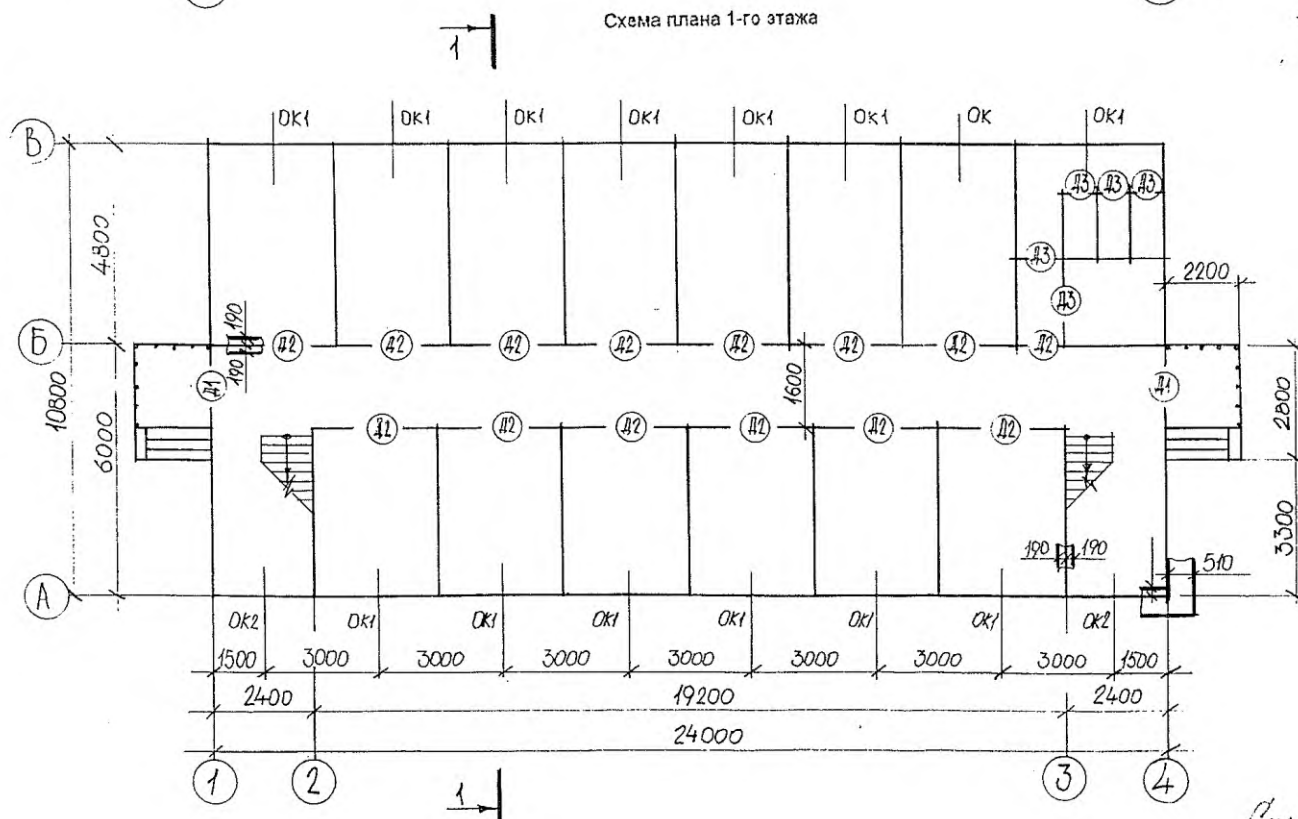
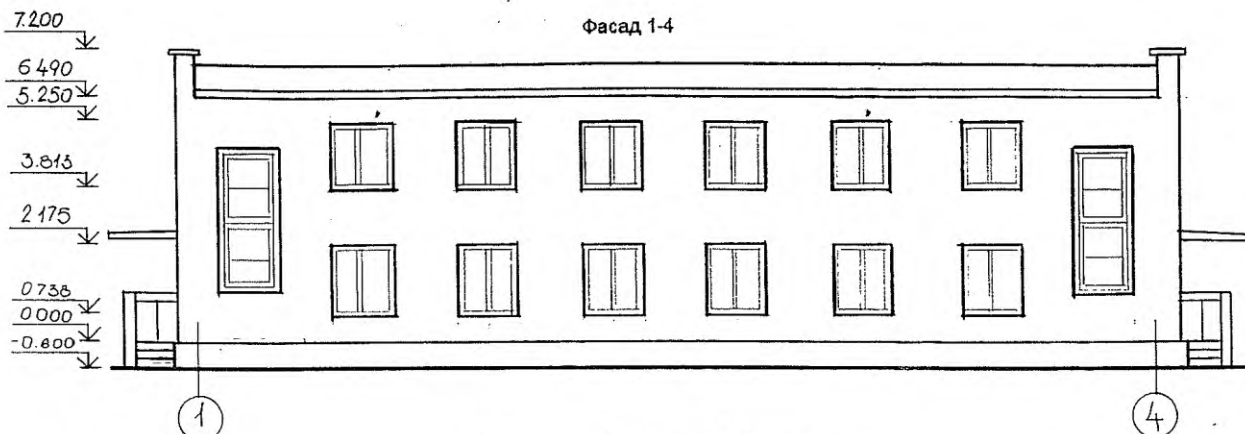
35. Графические обозначения материалов в разрезах и сечениях и правила их нанесения

36. Условные графические изображения строительных конструкций, их элементов на плане и разрезе (оконные и дверные проёмы, пандус, отмостка, лестничные марши, дымовые и вентиляционные каналы, сан-тех устройства)

Пример зачётного билета

Московский Политехнический университет Рязанский институт (филиал)	Зачётный билет №2 по дисциплине «Начертательная геометрия и инженерная графика» Направление 07.03.01 «Архитектура»	«Утверждаю» зав. кафедрой АиГ _____ Осина Н. А. « » _____ 2021г
--	--	---

1. Что называют строительным изделием? Примеры
2. Перечислить профили прокатной стали, получившие наибольшее распространение в строительстве. Привести примеры (условное изображение, обозначение)
3. Выполнить разрез 1-1 в масштабе 1:100



Билеты составила _____ доцент Правдолюбова С.С.

7.1 Перечень компетенций с указанием этапов их формирования в процессе освоения образовательной программы

Таблица 9 – Описание показателей и критериев оценивания компетенций на различных этапах их формирования

Компетенция	Показатели сформированности компетенций	Критерий оценивания компетенций	Способы оценки

ОПК-2	Способен осуществлять комплексный предпроектный анализ и поиск творческого проектного решения	Демонстрирует знание основ строительного черчения	Тестирование, зачёт.
-------	---	---	----------------------

7.2 Описание показателей и критериев оценивания компетенций на различных этапах их формирования, описание шкал оценивания

При оценивании сформированности компетенций по дисциплине «Инженерная графика» используется 5-балльная шкала.

Шкала соотносится с целями дисциплины и предполагаемыми результатами ее освоения, то есть оценивается тот уровень освоения компетенций, который заявлен в рамках обучения по данной дисциплине (Таблица 1)

Оценка «отлично» ставится, если студент демонстрирует полное соответствие знаний, умений, навыков приведенным в Таблице 1 показателям, оперирует приобретенными знаниями, умениями, применяет их в ситуациях повышенной сложности.

Оценка «хорошо» ставится, если студент демонстрирует частичное соответствие знаний, умений, навыков приведенным в Таблице 1 показателям: основные знания, умения освоены, но допускаются незначительные ошибки, неточности, затруднения при аналитических операциях, переносе знаний и умений на новые, нестандартные ситуации.

Оценка «удовлетворительно» ставится, если студент демонстрирует неполное соответствие знаний, умений, навыков приведенным в Таблице 1 показателям: в ходе контрольных мероприятий студент показывает владение менее 50% приведенных показателей, допускаются значительные ошибки, проявляется отсутствие знаний, умений, навыков по ряду показателей, студент испытывает значительные затруднения при оперировании знаниями и умениями при их переносе на новые ситуации.

Оценка «неудовлетворительно» ставится, если студент демонстрирует полное отсутствие или явную недостаточность (менее 25%) знаний, умений, навыков в соответствии с приведенными

7.3 Типовые контрольные задания или иные материалы, необходимые для оценки знаний, умений, навыков и (или) опыта деятельности, характеризующих этапы формирования компетенций

Таблица 10 - Состав графических упражнений:

	РГР№1 АЛЬБОМ ЧЕРТЕЖЕЙ (2 семестр)
	Титульный лист (Шрифты чертёжные ГОСТ 2.304)
	«Проекционное черчение» (ГОСТы 2.301; 2.302; 2.303; 2.304; 2.305; 2.307; 2.317)
	«Архитектурные решения» (ГОСТы 21.501, 21.101)

Тестовые задания по дисциплине «Инженерная графика»

1. Форматы чертежей и технических документов подразделяются

1. на основные и дополнительные
2. на главные и второстепенные
3. на общие и специальные
4. стандартные и произвольные

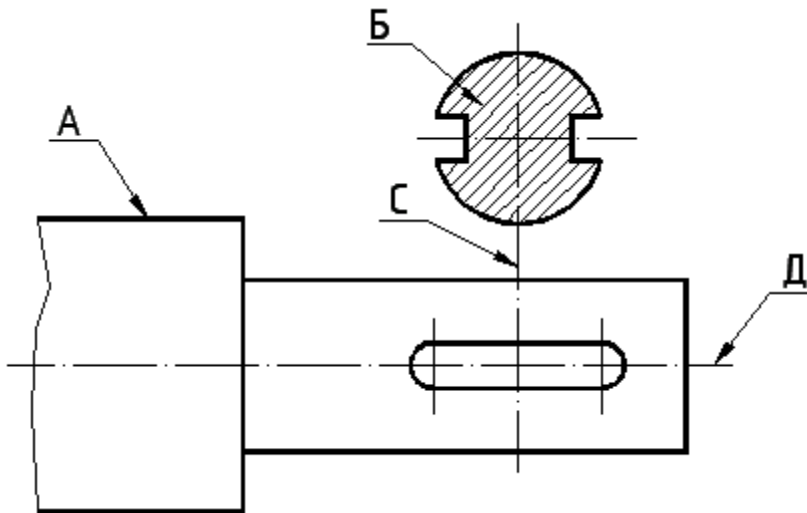
2. Масштабом называется

1. отношение линейных размеров изображённого на чертеже предмета к линейным размерам этого предмета в натуре
2. отношение линейных размеров изображённого на чертеже предмета к его площади
3. отношение площади изображённого на чертеже предмета к площади этого предмета в натуре
4. отношение линейных размеров изображённого на чертеже предмета к величине единичного отрезка

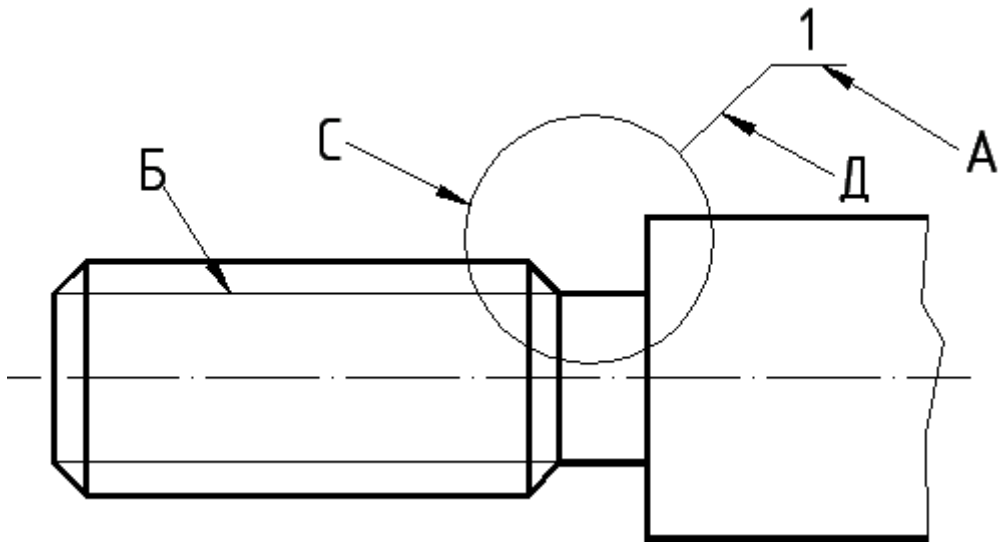
3. Толщина S сплошной основной линии должна быть

1. в пределах **от 0,5 до 1,4мм** в зависимости от величины и сложности изображения, а также от формата чертежа
2. в пределах **от 1,0 до 1,4мм** в зависимости от величины и сложности изображения, а также от формата чертежа
3. в пределах **от 0,5 до 1,5мм** в зависимости от величины и сложности изображения, а также от формата чертежа
4. в пределах **от 0,5 до 2,0мм** в зависимости от величины и сложности изображения, а также от формата чертежа

4. Линия видимого контура



1. Б (сплошная тонкая)
2. С (штрихпунктирная тонкая)
3. Д (Штрихпунктирная тонкая)
4. А (сплошная основная)
5. Размеры сторон формата А1 составляют:
 1. 500×800
 2. 590×840
 3. 594×841
 4. 550×900
6. Толщина штрихпунктирной утолщённой линии, в зависимости от толщины сплошной основной линии s равна
 1. $s/3 \dots s/2$
 2. s
 3. $s/2 \dots 2/3s$
 4. $s \dots 1,5s$
7. Линия выноски



1. Б (сплошная тонкая)
2. В (сплошная тонкая)
3. Д (сплошная тонкая)
4. А (сплошная тонкая)

8. Размеры сторон формата А2 составляют:

1. 420×594
2. 400×500
3. 399×499
4. 444×555

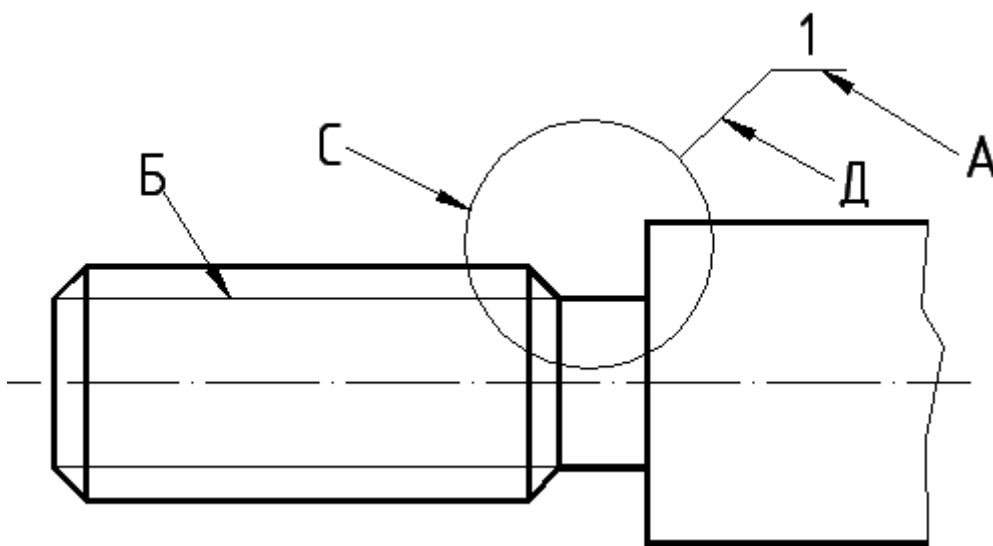
9. Масштабы бывают:

1. увеличения, уменьшения, натуральная величина
2. увеличения, уменьшения, дробные
3. увеличения, уменьшения, топографические
4. увеличения, уменьшения, естественный

10. Толщина разомкнутой линии, в зависимости от толщины сплошной основной линии s равна

1. $s/3 \dots s/2$
2. s
3. $s/2 \dots 2/3s$
4. $s \dots 1,5s$

11. Полка линии-выноски



1. Б (сплошная тонкая)
2. С (сплошная тонкая)
3. Д (сплошная тонкая)
4. А (сплошная тонкая)

12. Размеры сторон формата А3 составляют:

1. 250×450
2. 297×420
3. 300×420

4. 297×400

13. В необходимых случаях допускается применять масштабы увеличения, $(100n)$, где n -

1. дробное число

2. целое число

3. отрицательное число

4. равно 0

14. Толщина сплошной тонкой с изломами линии, в зависимости от толщины сплошной основной линии s равна

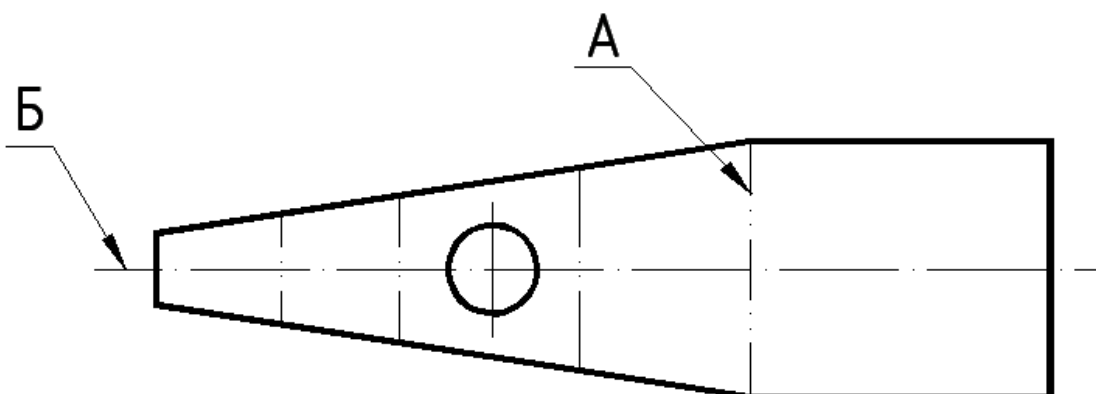
1. $s/3 \dots s/2$

2. s

3. $s/2 \dots 2/3s$

4. $s \dots 1,5s$

15. Осевая



1. А

2. Б

16. Размеры сторон формата А4 составляют:

1. 210×310
2. 210×300
3. 200×297
4. 210×297

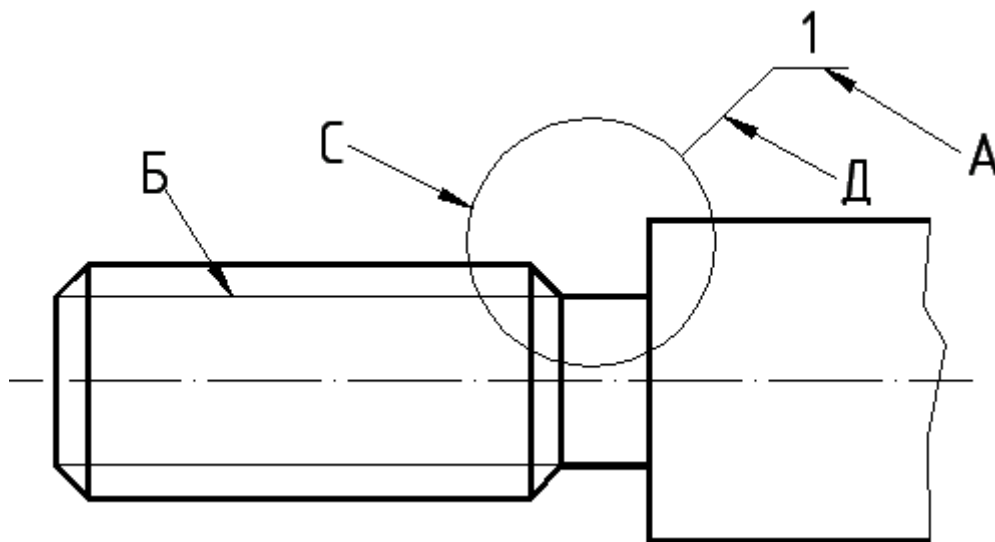
17. Действительные размеры предмета на чертеже –

1. не проставляют
2. проставляют с учётом коэффициента масштабирования
3. проставляют независимо от масштаба изображения
4. проставляют в крайнем случае

18. Толщина штрихпунктирной с двумя точками тонкой линии, в зависимости от толщины сплошной основной линии s равна

1. $s/3 \dots s/2$
2. s
3. $s/2 \dots 2/3s$
4. $s \dots 1,5s$

19. Линия ограничения места изображения, соответствующего выносному элементу



1. Б (сплошная тонкая)
2. С (сплошная тонкая)
3. Д (сплошная тонкая)
4. А (сплошная тонкая)

7.4 Методические материалы, определяющие процедуры оценивания знаний, умений, навыков и (или) опыта деятельности, характеризующих этапы формирования компетенций

7.4.1 Методические рекомендации по проведению зачёта. Критерии и шкала оценки знаний на зачёте

Методические рекомендации по проведению зачёта

1) Цель проведения

Основной целью проведения элементов промежуточной аттестации является определение степени достижения целей по учебной дисциплине или ее разделам. Осуществляется это проверкой и оценкой уровня теоретических знаний, полученных студентами, умения применять их к решению практических задач, степени овладения студентами практическими навыками и умениями в объеме требований рабочей программы по дисциплине, а также их умение самостоятельно работать с учебной литературой.

2) Форма проведения

Формой промежуточной аттестации по данной дисциплине в третьем семестре в соответствии с учебным графиком, является зачёт. Зачёт проводится в объеме рабочей программы в письменной форме. Зачётные билеты могут иметь две части - теоретическую и практическую. Информация о структуре билетов доводится студентам заблаговременно.

3) Метод проведения

Зачёт проводится по билетам.

По практическим вопросам допускается проверка знаний с помощью технических средств контроля. При необходимости могут рассматриваться дополнительные вопросы и проблемы, решаться задачи и примеры.

4) Критерии допуска студентов к зачёту

В соответствии с требованиями руководящих документов и согласно Положению о текущем контроле знаний и промежуточной аттестации студентов института, к Зачёту допускаются студенты, выполнившие все требования учебной программы.

5) Организационные мероприятия

5.1. Назначение преподавателя, принимающего зачёт

Зачёты принимаются лицами, которые читали лекции по данной дисциплине. 5.2. Конкретизация условий, при которых студенты освобождаются от сдачи Зачёта (основа - результаты рейтинговой оценки текущего контроля).

По представлению преподавателя, ведущего занятия в учебной группе, заведующий кафедрой может освободить студентов от сдачи Зачёта. От зачёта освобождаются студенты, показавших отличные и хорошие знания по результатам рейтинговой оценки текущего контроля, с выставлением им оценки «хорошо». Со студентами, имеющими претензии на оценку «отлично», проводится собеседование во время Зачёта или во время проведения консультации перед зачётом.

5. Организационные мероприятия

5.1. Назначение преподавателя, принимающего экзамен

Экзамены принимаются лицами, которые читали лекции по данной дисциплине, Решением заведующего кафедрой определяются помощники основному экзаменатору из числа преподавателей, ведущих в данной группе практические занятия, а если лекции по разделам учебной дисциплины читались несколькими преподавателями, то определяется состав комиссии для приема экзамена. Студентам при этом оценка выставляется методом потока.

5.2. Конкретизация условий, при которых студенты освобождаются от сдачи экзамена (основа - результаты рейтинговой оценки текущего контроля).

По представлению преподавателя, ведущего занятия в учебной группе, заведующий кафедрой может освободить студентов от сдачи экзамена. От экзамена освобождаются студенты, показавших отличные и хорошие знания по результатам рейтинговой оценки текущего контроля, с выставлением им оценки «хорошо». Со студентами, имеющими претензии на оценку «отлично», проводится собеседование во время экзамена.

8.1 Методические указания по работе над конспектом лекций во время и после проведения лекции

В ходе лекционных занятий обучающимся рекомендуется выполнять следующие действия: вести конспектирование учебного материала; обращать внимание на определения, даты и персоналии, используемые в содержании лекционного материала, научные выводы и практические рекомендации по их применению; задавать преподавателю уточняющие вопросы с целью уяснения теоретических положений, разрешения спорных ситуаций.

Желательно оставить в рабочих конспектах поля, на которых во внеаудиторное время можно сделать пометки из рекомендованной литературы, дополняющие материал прослушанной лекции, а также подчеркивающие особую важность тех или иных теоретических положений.

8.2 Методические указания к практическим занятиям

Практические занятия по дисциплине Инженерная графика нацелены на формирование у студентов таких профессиональных компетенций, как:

- умение получать и систематизировать новые знания;
- умение оперировать базовыми понятиями в рамках изучаемой учебной дисциплины;
- формирование инженерного мышления и интеллектуальных способностей.

Начать подготовку к практическому занятию необходимо с уяснения предложенного плана занятия. Далее необходимо изучить соответствующий теме занятия раздел учебника и лекции.

Таблица 12 – Методические рекомендации по освоению дисциплины «Инженерная графика»

Вид учебного занятия	Методические указания
-----------------------------	------------------------------

Лекция	<p>Перед лекцией повторить материал прошлой лекции.</p> <p>Написание конспекта лекции: кратко, схематично фиксировать основные положения, выводы, формулировки, обобщения; выделять ключевые слова, термины. Обозначить вопросы, термины, материал, который вызывает трудности, пометить и попытаться найти ответ в рекомендуемой литературе.</p> <p>Если самостоятельно не удастся разобраться в материале, необходимо задать вопрос преподавателю.</p>
Практические занятия	<p>При подготовке к занятию проработать конспект лекции, подготовить ответы на контрольные вопросы.</p> <p>Во время занятия выполнять задания, предложенные преподавателем.</p>
Подготовка к экзамену	Ознакомиться со списком вопросов. Перед экзаменом повторить материал, ориентируясь на конспект лекций и рекомендуемую литературу.

8.3 Инновационные формы проведения занятий

В ходе аудиторных учебных занятий используются различные инновационные формы и средства обучения, которые направлены на совместную работу преподавателя и обучающихся, обсуждение, принятие группового решения. Такие методы способствуют сплочению группы и обеспечивают возможности коммуникаций не только с преподавателем, но и с другими обучаемыми, опираются на сотрудничество в процессе познавательной деятельности.

Успешная реализация содержания курса основывается на использовании активных и интерактивных методов обучения (таблица 13).

Таблица 13 –Интерактивные образовательные технологии, используемые в аудиторных занятиях

№ п/п	Раздел (тема) дисциплины	Вид занятия	Форма работы
1.1	Системы государственных стандартов ЕСКД и СПДС.	Лекция-презентация с элементами диалога	Используется текстовая, аудио и видеoinформация, иллюстрации, репродукции Учебная дискуссия
1.2	Проекционное черчение	Лекция-презентация с элементами диалога	Используется текстовая, аудио и видеoinформация, иллюстрации, репродукции Учебная дискуссия
1.3	Виды соединений деталей, узлов. Разъемные и неразъемные соединения.	Лекция-презентация с элементами диалога	Используется текстовая, аудио и видеoinформация, иллюстрации, репродукции Учебная дискуссия
1.4	Общие сведения о строительных чертежах.	Лекция-презентация с элементами диалога	Используется текстовая, аудио и видеoinформация, иллюстрации, репродукции Учебная дискуссия
1.5	Основные требования к строительным чертежам по СПДС.	Лекция-презентация с элементами диалога	Используется текстовая, аудио и видеoinформация, иллюстрации, репродукции Учебная дискуссия
1.6	Чертежи металлических	Лекция-	Используется текстовая, аудио и

	конструкций.	презентация с элементами диалога	видеоинформация, иллюстрации, репродукции Учебная дискуссия
1.7	Чертежи железобетонных конструкций.	Лекция-презентация с элементами диалога	Используется текстовая, аудио и видеоинформация, иллюстрации, репродукции Учебная дискуссия

8.4 Особенности реализации дисциплины «Инженерная графика» для инвалидов и лиц с ограниченными возможностями здоровья

Обучение по дисциплине «Инженерная графика» инвалидов и лиц с ограниченными возможностями здоровья (далее ОВЗ) осуществляется преподавателем с учетом особенностей психофизического развития, индивидуальных возможностей и состояния здоровья таких обучающихся.

Для студентов с нарушениями опорно-двигательной функции и с ОВЗ по слуху предусматривается сопровождение лекций и практических занятий мультимедийными средствами, раздаточным материалом.

Для студентов с ОВЗ по зрению предусматривается применение технических средств усиления остаточного зрения, а также предусмотрена возможность разработки аудиоматериалов.

По дисциплине «Инженерная графика» обучение инвалидов и лиц с ограниченными возможностями здоровья может осуществляться как в аудитории, так и дистанционно с использованием возможностей электронной образовательной среды (образовательного портала) и электронной почты.

Рабочая программа дисциплины разработана в соответствии с:

- Федеральным государственным образовательным стандартом высшего образования по специальности 08.05.01 Строительство, утвержденным приказом Министерства науки и высшего образования Российской Федерации № 483 от 31 мая 2017 г., зарегистрированным в Минюсте 23.06.2017 регистрационный номер N 47136 (с изменениями на 19 июля 2022 года);

- учебным планом (очной форме обучения) по специальности 08.05.01 Строительство уникальных зданий и сооружений.

Рабочая программа дисциплины включает в себя оценочные материалы для проведения текущего контроля успеваемости и промежуточной аттестации по дисциплине (п.7 Оценочные материалы (фонд оценочных средств) для текущего контроля успеваемости и промежуточной аттестации).

Автор: С.С. Правдолюбова, доцент кафедры «Архитектуры, градостроительства и дизайна»

(указать ФИО, ученую степень, ученое звание или должность)

Программа одобрена на заседании кафедры «Архитектуры, градостроительства и дизайна» (протокол № 11 от 30.06.2023).