


Документ подписан простой электронной подписью
Информация о владельце:
ФИО: Емец Валерий Сергеевич
Должность: Директор филиала
Дата подписания: 13.10.2023 13:39:38
Уникальный программный ключ:
f2b8a15f-92d0-4210-bb09-000000000000

**МИНИСТЕРСТВО НАУКИ И ВЫСШЕГО ОБРАЗОВАНИЯ
РОССИЙСКОЙ ФЕДЕРАЦИИ
Рязанский институт (филиал)
федерального государственного автономного образовательного учреждения
высшего образования
«Московский политехнический университет»**

ПРИНЯТО
На заседании Ученого совета
Рязанского института (филиала)
Московского политехнического
университета
Протокол № 11
от « 30 » 06 2023 г.

УТВЕРЖДАЮ
Директор
Рязанского института (филиала)
Московского политехнического
университета

В.С. Емец
« 30 » 06 2023 г.

**Рабочая программа дисциплины
«Теоретическая механика»**

Направление подготовки
07.03.01 Архитектура

Направленность образовательной программы
Архитектурное проектирование

Квалификация, присваиваемая выпускникам
Бакалавр

Форма обучения
Очная

Рязань, 2023

Рабочая программа дисциплины разработана в соответствии с:

- Федеральным государственным образовательным стандартом высшего образования – бакалавриат по направлению подготовки 07.03.01 Архитектура, утвержденным приказом Министерства образования и науки Российской Федерации от 08.06.2017 г. № 509 (зарегистрирован Министерством юстиции Российской Федерации 27.06.2017 г., регистрационный №47195), с изменениями и дополнениями;

- учебным планом (очной форм обучения) по направлению подготовки 07.03.01 Архитектура.

Рабочая программа дисциплины включает в себя оценочные материалы для проведения текущего контроля успеваемости и промежуточной аттестации по дисциплине (п.7 Оценочные материалы (фонд оценочных средств) для текущего контроля успеваемости и промежуточной аттестации).

Автор: Г.С. Нечипорук, кандидат технических наук, доцент кафедры «Архитектура, градостроительство и дизайн»

(указать ФИО, ученую степень, ученое звание или должность)

Программа одобрена на заседании кафедры архитектуры, градостроительства и дизайна (протокол № 10 от 21.06.2023).

1. Перечень планируемых результатов обучения по дисциплине, соотнесенных с планируемыми результатами освоения образовательной программы

1.1. Цель освоения дисциплины

Целью освоения дисциплины «Теоретическая механика» является:

- формирование у обучающихся общепрофессиональных компетенций, получение знаний студентов по наиболее важным разделам теоретической механики, знакомство с достаточно строгими физико-математическими моделями движения (и, в частности, равновесия) реальных объектов и методами решения прикладных задач, овладение научным методом познания.

1.2 Перечень планируемых результатов обучения по дисциплине

В результате освоения дисциплины «Теоретическая механика» у обучающегося формируется общепрофессиональная компетенция (ОПК): ОПК-4.

Содержание указанных компетенций и перечень планируемых результатов обучения по данной дисциплине представлены в таблице 1.

Таблица 1 – Планируемые результаты обучения по дисциплине «Теоретическая механика»

Код и наименование компетенции	Код и наименование индикатора достижения компетенции	Планируемые результаты обучения по дисциплине	Основание (ПС) *для профессиональных компетенций
ОПК-4 Способен применять методики определения технических параметров проектируемых объектов	ОПК-4.2. Знает объемно-планировочные требования к основным типам зданий, включая требования, определяемые функциональным назначением проектируемого объекта капитального строительства и особенностями участка застройки и требования обеспечения безбарьерной среды жизнедеятельности. Основы проектирования конструктивных решений объекта капитального строительства. Принципы проектирования средовых качеств объекта капитального строительства, включая акустику, освещение,	Знает: - основной курс Теоретической механики; - элементарную математику (алгебра, геометрия и тригонометрия); - высшую математику (векторная, линейная алгебра и алгебра матриц; теория элементарных функций; начала мат. анализа (производные, интегралы функций одной переменной), решение линейных и нелинейных обыкновенных дифференциальных уравнений); - информатику. Умеет: - применять полученные знания математики и теоретической механики к решению более сложных задач; Владеет: - основными навыками решения задач векторной алгебры, дифференциального и интегрального исчисления; - основными навыками работы на персональном компьютере,	

	<p>микроклимат, в том числе с учетом потребностей маломобильных групп граждан и лиц с ОВЗ. Основные строительные и отделочные материалы, изделия и конструкции, их технические, технологические, эстетические и эксплуатационные характеристики. Основные технологии производства строительных и монтажных работ. Методику проведения технико-экономических расчётов проектных решений.</p>	<p>включая работу в офисных программах, интернете, в локальных сетях, некоторых графических редакторах и математических пакетах.</p>	
--	---	--	--

2. Место дисциплины в структуре образовательной программы

Дисциплина «Теоретическая механика» относится к обязательной части Блока 1. Дисциплины (модули) образовательной программы бакалавриата по направлению подготовки 07.03.01 Архитектура.

Для освоения дисциплины «Теоретическая механика» студент должен применять следующие знания, умения и навыки, формируемые предшествующими дисциплинами: «Математика».

Студент должен:

Знать:

- элементарную математику (алгебра, геометрия и тригонометрия);
- высшую математику (векторная, линейная алгебра и алгебра матриц; теория элементарных функций; начала мат. анализа (производные, интегралы функций одной переменной), решение линейных и нелинейных обыкновенных дифференциальных уравнений);
- информатику, в объеме курса средней школы;
- физику, в объеме курса средней школы.

Уметь:

- применять полученные знания математики к решению задач теоретической механики.

Владеть:

- основными навыками решения задач векторной алгебры, дифференциального и интегрального исчисления;
- основными навыками работы на персональном компьютере, включая работу в офисных программах, интернете, в локальных сетях, некоторых графических редакторах и математических пакетах.

Изучение дисциплины «Теоретическая механика» в дальнейшем будут использованы при изучении дисциплин: «Сопроотивление материалов», «Строительная механика», «Компьютерные методы проектирования и расчета».

Таблица 2 – Структурно-логическая схема формирования компетенций

Компетенция	Предшествующие дисциплины	Данная дисциплина	Последующие
ОПК-4	«Математика»	«Теоретическая механика»	«Сопроотивление материалов», «Строительная механика», «Компьютерные методы проектирования и расчета»

3. Структура и содержание дисциплин

Общая трудоемкость дисциплины «Теоретическая механика» составляет 3 зачетные единицы, 108 академических часов. Объем дисциплины «Теоретическая механика» в академических часах с распределением по видам учебных занятий указан в таблице 3.

Таблица 3 – Объем дисциплины «Теоретическая механика» в академических часах

Вид учебной работы	Всего часов	Семестр
		4
Аудиторная работа (всего)	36	36
в том числе:		
Лекции	18	18
Семинары, практические занятия	18	18
Лабораторные работы	-	-
Индивидуальные занятия		
Самостоятельная работа обучающихся (всего)	72	72
в том числе:		
Расчетно-графические работы	72	72
Реферат	-	-
Эссе	-	-
Другие виды занятий (<i>подготовка к занятиям, домашняя работа, подготовка к контрольной работе, работа с литературой</i>)	-	-
Вид промежуточной аттестации (3 - зачет, Э - экзамен)	Э	Э
Общая трудоемкость дисциплины, час	108	108
Общая трудоемкость дисциплины, з.е.	3	3

3.1 Содержание дисциплины, структурированное по темам

Распределение разделов дисциплины «Теоретическая механика» по видам учебных занятий и их трудоемкость указаны в таблице 4.

Таблица 4 – Разделы дисциплины «Теоретическая механика» и их трудоемкость по видам учебных занятий

№ п/п	Раздел дисциплины	Общая трудоемк	Виды учебных занятий, включая самостоятельную работу обучающихся, и трудоемкость (в часах)	Вид промежу
-------	-------------------	----------------	--	-------------

			Лекции	Практические занятия	Индивидуальные занятия	Самостоятельная работа	Формы текущего контроля успеваемости	
1	2	3	4	5	6	7	8	9
Третий семестр								
1	Статика							
1.1	Система сходящихся сил							
	Введение. Проекция вектора на ось и на плоскость. Моменты вектора относительно центра и оси. Основные понятия и аксиомы статики.	5	1	-		4	Домашнее задание, тест, устный опрос.	
1.2	Произвольная система сил							
	Теория пар. Связи и их реакции.		2	-				
	Теорема о приведении системы сил к силе и паре. Аналитические уравнения равновесия произвольной системы сил (пространственной и плоской). Равновесие системы тел.	9	1	4		4	РГР, домашнее задание, тест, устный опрос.	
1.3	Система параллельных сил							
	Центр параллельных сил, центр тяжести и их координаты. Методы нахождения центра тяжести. Центры тяжести некоторых однородных фигур.	7	1	2		4	Домашнее задание, тест, устный опрос.	
2	Кинематика							
2.1	Кинематика точки							
	Способы задания движения точки, траектория, скорость и ускорения точки. Скорость и ускорения точки при естественном способе задания движения. Частные случаи движения точки.	7	1	2		4	РГР, домашнее задание, тест, устный опрос.	
2.2	Кинематика твёрдого тела							
	Теорема о проекциях скоростей двух точек тела. Простейшие движения твёрдого тела (поступательное и вращательное).	5	1	-		4	Домашнее задание, устный опрос.	
	Плоское движение. Теоремы о сложении скоростей и о сложении ускорений точки плоской фигуры. Мгновенный центр скоростей.	7	1	2		4	Домашнее задание, устный опрос, тест.	
2.3	Сложное движение точки и твёрдого тела							
	Абсолютное, относительное и переносное движения точки и твёрдого тела. Теоремы о сложении скоростей и о сложении	7	1	2		4	РГР, домашнее задание, тест,	

	ускорений точки. Ускорение Кориолиса.						устный опрос.	
3	Динамика							
3.1	Динамика материальной точки							
	Законы механики (аксиомы динамики). Дифференциальные уравнения движения материальной точки. Первая и вторая задачи динамики.	7	1	2		4	РГР, домашнее задание, тест, устный опрос.	
	Свободные прямолинейные колебания точки при отсутствии сил сопротивления. Свободные прямолинейные колебания точки при вязком сопротивлении среды.	5	1	-		4	Домашнее задание, устный опрос.	
	Вынужденные прямолинейные колебания точки при отсутствии сил сопротивления. Вынужденные прямолинейные колебания точки при сопротивлении, пропорциональном скорости.	5	1	-		4	Домашнее задание, устный опрос.	
3.2	Динамика механической системы							
	Геометрия масс. Количество движения механической системы и импульс силы. Теоремы об изменении количества движения и о движении центра масс.	5	1	-		4	Домашнее задание, тест, устный опрос.	
	Кинетический момент материальной точки и механической системы. Теорема об изменении кинетического момента. Работа и мощность силы.	5	1	-		4	Домашнее задание, тест, устный опрос.	
	Теоремы об изменении кинетической энергии. Потенциальное силовое поле.	7	1	2		4	Домашнее задание, тест, устный опрос.	
3.3	Аналитическая динамика							
	Принцип Даламбера. Динамические реакции вращающегося твёрдого тела.	7	1	2		4	РГР, домашнее задание, тест, устный опрос.	
	Связи и их уравнения. Возможное (виртуальное) перемещение материальной точки и механической системы. Принципы возможных перемещений и Даламбера-Лагранжа	5	1	-		4	Домашнее задание, устный опрос.	
	Обобщённые координаты и обобщённые силы. Условия	5	1	-		4	Домашнее задание,	

	равновесия механической системы в обобщённых координатах.						устный опрос.	
	Уравнения Лагранжа второго рода	9	1	-		8	Домашнее задание, устный опрос	
Всего часов по дисциплине		108	18	18		72		
ИТОГО		108	18	18		72	ЭКЗАМЕН	

3.2. Содержание дисциплины, структурированное по разделам (темам)

Содержание лекционных занятий приведено в таблице 5, содержание практических занятий – в таблице 6.

Таблица 5 – Содержание лекционных занятий

№ п/п	Наименование раздела (темы) дисциплины	Содержание раздела (темы) Дисциплины	
		Тематика и содержание лекционных занятий	
1	2	3	
1	Статика		
1.1	Система сходящихся сил	<p>Теоретическая механика как основа изучения общеинженерных дисциплин; её предмет и модели как объекты изучения: материальная точка, механическая система, абсолютно твёрдое тело. Проекция вектора (силы) на ось и на плоскость. Моменты вектора (силы) относительно центра и оси; алгебраический момент вектора относительно центра; вычисление момента вектора относительно оси.</p> <p>Основные понятия статики: система сил, классификация систем сил и две основные задачи статики, эквивалентные системы сил, равнодействующая, уравновешенная система сил.</p> <p>Аксиомы статики. Теорема о сложении сходящихся сил и условия их равновесия.</p>	
1.2	Произвольная система сил	<p>Пара сил; момент пары; основные свойства пары и теоремы о парах, в частности теорема о сложении пар и условия их равновесия; алгебраический момент пары.</p> <p>Основные виды связей и изображения их реакций в расчётных схемах: гладкая поверхность или подвижная шарнирная опора, гибкая нерастяжимая нить, цилиндрический шарнир (подшипник) или неподвижная шарнирная опора, сферический шарнир (подпятник), невесомый стержень с шарнирами на концах.</p> <p>Лемма о параллельном переносе силы. Главный вектор и главный момент системы сил. Основная теорема статики; критерий эквивалентности; теорема Вариньона о моменте равнодействующей.</p> <p>Аналитические условия равновесия произвольных пространственной и плоской систем сил.</p> <p>Равновесие системы тел. Статически определенные и статически неопределенные задачи.</p>	
1.3	Система параллельных сил	<p>Сложение параллельных сил. Центр параллельных сил.</p> <p>Центр тяжести и его координаты. Методы нахождения центра тяжести. Центры тяжести некоторых однородных фигур.</p>	
2	Кинематика		
2.1	Кинематика точки	<p>Основные понятия кинематики. Векторный и координатный способы задания движения точки. Траектория, скорость и ускорение точки.</p> <p>Естественный способ задания движения точки. Естественные оси. Алгебраическая скорость точки, касательное и нормальное ускорения</p>	

		точки.
2.2	Кинематика твёрдого тела	<p>Теорема о проекциях скоростей двух точек тела.</p> <p>Теорема о траекториях, скоростях и ускорениях точек твёрдого тела при поступательном движении.</p> <p>Уравнение (или закон) вращательного движения твёрдого тела. Угловая скорость и угловое ускорение твёрдого тела. Скорости и ускорения точек твёрдого тела, вращающегося вокруг неподвижной оси.</p> <p>Плоское движение твёрдого тела и движение плоской фигуры в её плоскости. Уравнения движения плоской фигуры.</p> <p>Теоремы о сложении скоростей и о сложении ускорений точки плоской фигуры.</p> <p>Определение скоростей точек плоской фигуры с помощью мгновенного центра скоростей (МЦС).</p>
2.3	Сложное движение точки и твёрдого тела	<p>Абсолютное, относительное и переносное движения точки или твёрдого тела. Правило нахождения относительной и переносной скорости и ускорения точки.</p> <p>Теорема о сложении скоростей. Теорема Кориолиса о сложении ускорений. Модуль и направление ускорения Кориолиса.</p>
3	Динамика	
3.1	Динамика материальной точки	<p>Предмет динамики. Основные законы (аксиомы) динамики и основное уравнение динамики точки. Инерциальная система отсчета. Масса материальной точки. Дифференциальные уравнения движения материальной точки и две основные задачи динамики.</p> <p>Свободные колебания материальной точки под действием восстанавливающей силы, пропорциональной расстоянию от центра колебаний. Амплитуда, начальная фаза, частота и период колебаний.</p> <p>Затухающие колебания материальной точки (свободные колебания при вязком сопротивлении); период этих колебаний, декремент колебаний. Аperiodическое движение.</p> <p>Вынужденные колебания материальной точки при действии гармонической возмущающей силы и сопротивлении, пропорциональном скорости; случай отсутствия сопротивления. Амплитуда вынужденных колебаний и сдвиг фаз, их зависимость от отношения частот; коэффициент динамичности. Явление резонанса.</p>
3.2	Динамика механической системы	<p>Введение в динамику механической системы. Силы внешние и внутренние. Дифференциальные уравнения движения точек механической системы.</p> <p>Масса системы. Центр масс. Момент инерции твёрдого тела относительно оси; радиус инерции.</p> <p>Количество движения механической системы и импульс силы. Теоремы об изменении количества движения и о движении центра масс.</p> <p>Кинетический момент (главный момент количества движения) материальной точки и механической системы. Теорема об изменении кинетического момента.</p> <p>Элементарная работа силы; аналитические выражения для элементарной работы. Работа силы на конечном перемещении точки её приложения. Мощность силы. Работа потенциальных сил: силы тяжести, силы упругости. Работа и мощность сил, приложенных к вращающемуся твёрдому телу.</p> <p>Кинетическая энергия механической системы. Формулы для вычисления кинетической энергии твёрдого тела в частных случаях движения твёрдого тела.</p> <p>Теоремы об изменении кинетической энергии системы.</p> <p>Потенциальное силовое поле и его свойства. Работа силы на конечном перемещении точки в потенциальном силовом поле.</p>

		Потенциальная энергия. Закон сохранения механической энергии.
3.3	Аналитическая механика	<p>Принцип Даламбера для материальной точки; сила инерции. Принцип Даламбера для механической системы. Определение динамических реакций подшипников при вращении твердого тела вокруг неподвижной оси.</p> <p>Связи и их уравнения. Возможное (виртуальное) перемещение материальной точки и механической системы. Число степеней свободы голономной системы. Принцип возможных перемещений Лагранжа и принцип Даламбера-Лагранжа.</p> <p>Обобщённые координаты. Обобщённые силы и способы их вычисления, в том числе для потенциального силового поля. Условия равновесия механической системы в обобщённых координатах.</p> <p>Дифференциальные уравнения движения механической системы в обобщённых координатах (уравнения Лагранжа второго рода).</p>

Таблица 6 – Содержание практических занятий

№ п/п	Наименование раздела (темы) дисциплины	Содержание раздела (темы)
		Дисциплины Тематика и содержание лекционных занятий
1	2	3
1	Статика	
1.1	Система сходящихся сил	-
1.2	Произвольная система сил	Произвольная плоская система сил: проекции силы на ось и на плоскость, алгебраический момент силы относительно центра, уравнения равновесия произвольной плоской системы сил. Разобрать подробно последовательность выполнения расчётной схемы при решении типовой задачи.
1.3	Система параллельных сил	Произвольная пространственная система сил: момент силы относительно оси; уравнения равновесия произвольной пространственной системы сил. Разобрать решение типовой задачи.
2	Кинематика	
2.1	Кинематика точки	Координатный и естественный способы задания движения точки: подробно разобрать нахождение траектории, скорости и ускорений точки на примере решения типовой задачи.
2.2	Кинематика твёрдого тела	Вращательное движения: нахождение угловых скорости и ускорения тела, а также скоростей и ускорений его точек. Плоское движение: разобрать нахождение скорости точки тела с помощью мгновенного центра скоростей и ускорения точки графоаналитическим способом при решении типовой задачи.
2.3	Сложное движение точки и твёрдого тела	Сложное движение точки: разобрать нахождение скоростей и ускорений точки при сложном движении, в том числе ускорения Кориолиса, с применением теорем о сложении скоростей и о сложении ускорений на примере решения типовой задачи.
3	Динамика	
3.1	Динамика материальной точки	Первая и вторая задачи динамики точки: основное уравнение динамики точки; дифференциальные уравнения движения точки на примерах прямолинейного движения для трёх случаев зависимости равнодействующей силы – от времени, от положения и от скорости; подробно разобрать последовательность выполнения расчётной схемы при решении второй (основной) задачи динамики при решении типовой задачи.
3.2	Динамика механической	Теорема об изменении кинетической энергии: работа и мощность силы, кинетическая энергия для частных случаев движения твёрдого

	системы	тела, разобрать применение теоремы об изменении кинетической энергии в интегральной форме на примере решения типовой задачи.
3.3	Аналитическая механика	Принцип Даламбера: сила инерции материальной точки; главный вектор и главный момент сил инерции; уравнения кинетостатики; разобрать нахождение реакций вращающегося твёрдого тела при решении типовой задачи.

4. Методические указания для обучающихся по освоению дисциплины

4.1. Общие методические рекомендации по освоению дисциплины, образовательные технологии

Дисциплина реализуется посредством проведения контактной работы с обучающимися, (включая проведение текущего контроля успеваемости), самостоятельной работы обучающихся и промежуточной аттестации.

Контактная работа может быть аудиторной, внеаудиторной, а также проводиться в электронной информационно-образовательной среде института (далее - ЭИОС). В случае проведения части контактной работы по дисциплине в ЭИОС (в соответствии с расписанием учебных занятий), трудоемкость контактной работа в ЭИОС эквивалентна аудиторной работе.

При проведении учебных занятий по дисциплине обеспечивается развитие у обучающихся навыков командной работы, межличностной коммуникации, принятия решений, лидерских качеств (включая проведение интерактивных лекций, групповых дискуссий, ролевых игр, тренингов, анализ ситуаций и имитационных моделей, преподавание дисциплины в форме курса, составленного на основе результатов научных исследований, проводимых институтом, в том числе с учетом региональных особенностей профессиональной деятельности выпускников и потребностей работодателей).

4.2. Методические указания для обучающихся по освоению дисциплины на занятиях лекционного типа

Лекционный курс предполагает систематизированное изложение основных вопросов тематического плана. В ходе лекционных занятий раскрываются базовые вопросы в рамках каждой темы дисциплины. Обозначаются ключевые аспекты тем, а также делаются акценты на наиболее сложные и важные положения изучаемого материала. Материалы лекций являются опорной основой для подготовки обучающихся к практическим занятиям и выполнения заданий самостоятельной работы, а также к мероприятиям текущего контроля успеваемости и промежуточной аттестации по дисциплине.

В ходе лекционных занятий обучающимся рекомендуется выполнять следующие действия: вести конспектирование учебного материала; обращать внимание на категории, формулировки, раскрывающие содержание тех или иных явлений и процессов, научные выводы и практические рекомендации по их применению; задавать преподавателю уточняющие вопросы с целью уяснения теоретических положений, разрешения спорных ситуаций.

4.3. Методические указания для обучающихся по освоению дисциплины на занятиях практического типа

Практические занятия представляют собой детализацию лекционного теоретического материала, проводятся в целях закрепления курса и охватывают все основные разделы. Основной формой проведения практических занятий

является обсуждение наиболее проблемных и сложных вопросов по отдельным темам, а также решение задач и разбор примеров и ситуаций в аудиторных условиях.

Практические занятия обучающихся обеспечивают:

- проверку и уточнение знаний, полученных на лекциях;
- получение умений и навыков при выполнении практических работ по учебному материалу дисциплины;
- подведение итогов занятий (итоговых практических работ) по рейтинговой системе.

При подготовке к практическим занятиям обучающимся необходимо изучить основную литературу, ознакомиться с дополнительной литературой, новыми публикациями в периодических изданиях: журналах, газетах и т.д. При этом учесть рекомендации преподавателя и требования учебной программы. В ходе подготовки к практическим занятиям необходимо освоить основные понятия и методики расчета показателей, ответить на контрольные вопросы.

В течение практического занятия студенту необходимо выполнить задания, выданные преподавателем, что зачитывается как текущая работа студента.

4.4. Методические указания для обучающихся по освоению дисциплины на индивидуальных занятиях

Подготовку к каждой индивидуальной работе студент должен начать с ознакомления с планом занятия, который отражает содержание предложенной темы. Каждая выполненная работа или раздел работы с оформленным отчетом по ней подлежит защите преподавателю.

При оценивании индивидуальных работ или разделов работы учитывается следующее:

- качество выполнения экспериментально-практической части работы и степень соответствия результатов работы заданным требованиям;
- качество оформления практической работы;
- качество устных ответов на контрольные вопросы при защите выполненной работы.

4.5. Методические указания по самостоятельной работе обучающихся

Самостоятельная работа обеспечивает подготовку обучающегося к аудиторным занятиям и мероприятиям текущего контроля и промежуточной аттестации по изучаемой дисциплине. Результаты этой подготовки проявляются в активности обучающегося на занятиях и в качестве выполненных практических заданий и других форм текущего контроля.

При выполнении заданий для самостоятельной работы рекомендуется проработка материалов лекций по каждой пройденной теме в соответствии с требуемым оформлением, а также изучение рекомендуемой литературы, представленной в Разделе 5.

В процессе самостоятельной работы при изучении дисциплины студенты могут использовать в специализированных аудиториях для самостоятельной работы компьютеры, обеспечивающему доступ к программному обеспечению, необходимому для изучения дисциплины, а также доступ через информационно-телекоммуникационную сеть «Интернет» к электронной информационно-образовательной среде института (ЭИОС) и электронной библиотечной системе (ЭБС), где в электронном виде располагаются учебные и учебно-методические

материалы, которые могут быть использованы для самостоятельной работы при изучении дисциплины.

4.6. Методические указания по подготовке к контрольным мероприятиям

Текущий контроль осуществляется в виде практических заданий или тестовых опросов по теории, тестирования. При подготовке к опросу студенты должны освоить теоретический материал по темам, выносимым на этот опрос.

При подготовке к аудиторной, практической работе студентам необходимо повторить лекционный материал и подготовиться к контрольной работе по отмеченным преподавателям темам.

5. Учебно-методическое и информационное обеспечение дисциплины

5.1 Перечень учебно-методического обеспечения для самостоятельной работы обучающихся по дисциплине

а) основная литература:

1. Цивильский В.Л. Теоретическая механика. – М.: Изд-во Инфра – М, 2014, –319 с.
2. Поляхов Н.Н. и др. Теоретическая механика: Учеб. для бакалавров. - М.: Изд-во Юрайт, 2000; 2012.- 593с.
3. Тарасов В.Н. и др. Теоретическая механика. – М.: Изд-во ТрансЛит, 2010. – 560 с.
4. Мещерский И.В. Задачи по теоретической механике: Учебное пособие. 49-е изд., стер. / Под ред. В.А. Пальмова, Д.Р. Меркина. – СПб.: Изд-во «Лань», 2008. – 448 с.

б) дополнительная литература:

1. Васько Н.Г. и др. Теоретическая механика: Учеб.- Ростов н/Д: Феникс, 2012; 2015.- 302с.
2. Иванкина О.П. Краткий курс теоретической механики. Статика. – Рязань: РИ МГОУ, 2010 – 60 с.
3. Иванкина О.П. Теоретическая механика. Статика. Конспект лекций.: – Рязань: РИ МГОУ, 2008. – 82 с.
4. Иванкина О.П. Теоретическая механика. Кинематика. Конспект лекций.: – Рязань: РИ МГОУ, 2010. – 80 с.
5. Иванкина О.П. Теоретическая механика. Статика. Контрольные задания для студентов – заочников. Рязань, РИ МГОУ, 2013
6. Иванкина О.П. Теоретическая механика. Кинематика. Контрольные задания для студентов – заочников. Рязань, РИ МГОУ, 2012
7. Иванкина, О.П. Теоретическая механика. Динамика материальной точки. Конспект лекций / О.П. Иванкина – Рязань: Рязанский институт (филиал) Московского политехнического университета, 2018. – 56 с.
8. Иванкина, О.П. Краткий курс теоретической механики. Статика: учебное пособие / О.П. Иванкина – Рязань: Рязанский институт (филиал) Московского политехнического университета, 2018. – 61 с.
9. Иванкина О.П. Теоретическая механика. Динамика материальной точки. Практикум/ О.П. Иванкина, Н.В. Лоцинин – Рязань: Рязанский институт (филиал) Московского политехнического университета, 2017. – 35 с.

10. Иванкина О.П. Теоретическая механика. Динамика. Методические указания и контрольные задания/ О.П. Иванкина – Рязань: Рязанский институт (филиал) Московского политехнического университета, 2018. – 33 с

Перечень разделов дисциплины и рекомендуемой литературы (из списка основной и дополнительной литературы) для самостоятельной работы студентов приведены в таблице 7.

Таблица 7 – Учебно-методическое обеспечение самостоятельной работы обучающихся

№ п/п	Раздел (тема) дисциплины	Литература (ссылка на номер в списке литературы)
1	Статика	
1.1	Система сходящихся сил	Основная: 1, 2, 3, 4, 5 Дополнительная: 1, 2, 3, 4, 5
1.2	Произвольная система сил	Основная: 1, 2, 3, 4, 5 Дополнительная: 1, 2, 3, 4, 5
1.3	Система параллельных сил	Основная: 1, 2, 3, 4, 5 Дополнительная: 1, 2, 3, 4, 5
2	Кинематика	
2.1	Кинематика точки	Основная: 1, 2, 3, 4, 5 Дополнительная: 1, 2, 3, 6, 8
2.2	Кинематика твёрдого тела	Основная: 1, 2, 3, 4, 5 Дополнительная: 1, 2, 3, 6, 8
2.3	Сложное движение точки и твёрдого тела	Основная: 1, 2, 3, 4, 5 Дополнительная: 1, 2, 3, 6, 8
3	Динамика	
3.1	Динамика материальной точки	Основная: 1, 2, 3, 4, 5 Дополнительная: 1, 2, 3, 10
3.2	Динамика механической системы	Основная: 1, 2, 3, 9 Дополнительная: 1, 2, 3, 6, 8
3.3	Аналитическая механика	Основная: 1, 2, 3, 4, 5 Дополнительная: 1, 2, 3, 9

5.2. Профессиональные базы данных, информационно-справочные системы, интернет-ресурсы

№ п/п	Наименование ресурса сети «Интернет»	Электронный адрес ресурса
1	Электронная библиотечная система «Университетская библиотека онлайн» - базовая коллекция»	https://biblioclub.ru
2	Студопедия	https://studopedia.ru/19_88613_landshaftnoe-proektirovanie-i-predproektnie-issledovaniya.html

5.3. Программное обеспечение

Информационное обеспечение учебного процесса по дисциплине осуществляется с использованием следующего программного обеспечения (лицензионного и свободно распространяемого), в том числе отечественного производства.

№ п/п	Наименование	Условия доступа
1	Microsoft Windows	из внутренней сети университета (лицензионный договор)
2	Microsoft Office	из внутренней сети университета (лицензионный договор)
3	Консультант Плюс	из внутренней сети университета (лицензионный договор)
4	СДО MOODLE	из любой точки, в которой имеется доступ к сети Интернет (лицензионный договор)

5.4. Перечень информационных технологий, используемых при осуществлении образовательного процесса по дисциплине, включая перечень программного обеспечения и информационных справочных систем

При осуществлении образовательного процесса по дисциплине «Теоретическая механика» используются активные и интерактивные формы проведения занятий:

1. Использование презентаций при проведении практических занятий.
2. Чтение лекций с использованием презентаций.
3. Проведение практических занятий на базе компьютерных классов с использованием ИКТ технологий.
4. Осуществление текущего контроля знаний на базе компьютерных классов с применением ИКТ технологий.

Перечень программного обеспечения, используемого в образовательном процессе:

- ОС Windows 7;
- Microsoft Office 2010;
- Microsoft Office 2013;
- Microsoft PowerPoint;

6. Описание материально-технической базы, необходимой для осуществления образовательного процесса по дисциплине

Помещения представляют собой учебные аудитории для проведения учебных занятий, предусмотренных учебным планом и рабочей программой дисциплины, оснащенные оборудованием и техническими средствами обучения.

Занятия лекционного типа. Учебные аудитории для занятий лекционного типа укомплектованы мебелью и техническими средствами обучения, служащими для представления учебной информации (стационарные или переносные наборы демонстрационного оборудования (проектор, экран, компьютер/ноутбук), учебно-наглядные пособия (презентации по темам лекций), обеспечивающие тематические иллюстрации, соответствующие данной программе дисциплины.

Занятия семинарского типа (практические). Учебные аудитории для занятий семинарского типа укомплектованы мебелью и техническими средствами обучения, служащими для представления учебной информации (стационарные или переносные наборы демонстрационного оборудования (проектор, экран, компьютер/ноутбук).

Индивидуальные занятия Для проведения индивидуальных занятий используется учебная аудитория, оснащенная следующим оборудованием: мебелью и техническими средствами обучения, служащими для представления учебной информации.

Промежуточная аттестация. Для проведения промежуточной аттестации по дисциплине используются учебные аудитории, укомплектованные мебелью и техническими средствами обучения.

Самостоятельная работа. Помещения для самостоятельной работы оснащены компьютерной техникой с возможностью подключения к сети «Интернет» и доступом к электронной информационно-образовательной среде института. Для организации самостоятельной работы обучающихся используются:

- компьютерные классы института;
- библиотека, имеющая места для обучающихся, оснащенные компьютерами с доступом к базам данных и сети Интернет.

Электронная информационно-образовательная среда института (ЭИОС). Каждый обучающийся в течение всего периода обучения обеспечен индивидуальным неограниченным доступом к электронной информационно-образовательной среде института (ЭИОС) из любой точки, в которой имеется доступ к информационно-телекоммуникационной сети "Интернет", как на территории института, так и вне ее.

ЭИОС института обеспечивает:

доступ к учебным планам, рабочим программам дисциплин (модулей), программам практик, электронным учебным изданиям и электронным образовательным ресурсам, указанным в рабочих программах дисциплин (модулей), программах практик;

формирование электронного портфолио обучающегося, в том числе сохранение его работ и оценок за эти работы.

В случае реализации образовательной программы с применением электронного обучения, дистанционных образовательных технологий ЭИОС дополнительно обеспечивает:

- фиксацию хода образовательного процесса, результатов промежуточной аттестации и результатов освоения образовательной программы;
- проведение учебных занятий, процедур оценки результатов обучения, реализация которых предусмотрена с применением электронного обучения, дистанционных образовательных технологий;
- взаимодействие между участниками образовательного процесса, в том числе синхронное и (или) асинхронное взаимодействия посредством сети "Интернет".

Описание материально-технической базы, необходимой для осуществления образовательного процесса

Специализированные аудитории, используемые при проведении лекционных и практических занятий, оснащены мультимедийными проекторами и комплектом аппаратуры, позволяющей демонстрировать текстовые и графические материалы.

Перечень аудиторий и материально-технические средства, используемые в процессе обучения, представлены в таблице 8.

Таблица 8 – Перечень аудиторий и оборудования

Аудитория	Вид занятия	Материально-технические средства
-----------	-------------	----------------------------------

1	2	3
<p>Аудитория № 221 390000, Рязанская область, г. Рязань, ул. Право-Лыбедская, 26/53 Лекционная аудитория</p>	<p>Лекционные занятия,</p>	<p>-столы, стулья, классная доска, кафедра для преподавателя, экран, проектор, ноутбук, жалюзи</p>
<p>Аудитория № 28 390000, Рязанская область, г. Рязань, ул. Право-Лыбедская, 26/53 Аудитория для курсового проектирования Аудитория для текущего контроля и промежуточной аттестации</p>	<p>Курсовое проектирование, текущий контроль и промежуточная аттестация</p>	<p>-столы, стулья, классная доска, кафедра для преподавателя, проектор, экран, ноутбук, учебно-наглядные пособия, демонстрационное оборудование с образцово-показательными работами</p>
<p>Аудитория № 211 390000, Рязанская область, г. Рязань, ул. Право-Лыбедская, 26/53 Компьютерная аудитория Аудитория для курсового проектирования Аудитория для самостоятельной работы оснащенная компьютерной техникой с возможностью подключения к сети «Интернет» и обеспечением доступа в Электронную информационно-образовательную среду института</p>	<p>Курсовое проектирование, самостоятельная работа студентов</p>	<p>Рабочее место преподавателя: - персональный компьютер; Рабочее место учащегося: - персональный компьютер Программное обеспечение - Microsoft Win Starter 7 Russian Academic OPEN 1 License No Level Legalization Get Genuine. Лицензия № 47945625 от 14.01.2011 - Microsoft Office 2013 Russian Academic OPEN 1 License No Level. Лицензия № 61571371 от 25.02.2013 - Kaspersky Security Cloud 21.1.15.500. Отечественного производства, бесплатная версия - Archicad 19 Russian. Серийный номер: SR7AV-YEQL8-M459V-1DQOE Срок действия: 02.02.2023 - Autodesk AutoCAD 2019. Лицензия для учебных заведений бессрочная. - Visual Studio 2019. Ключ PQT8W-68YB2-MPY6C-9JV9X-42WJV. - Renga Architecture, Renga Structure. Сертификат ДЛ-18-00023 от 19.03.2018. - Программные комплексы «Академик сет 2016» (ПК ЛИРА-САПР, ПК МОНОМАХ-САПР, Пакет прикладных программ). Сублицензионный договор № RF-29-02/16 Y-BSS от 29.02.2016. Количество рабочих мест 20. Сертификат подлинности от 2.02.2017 г. - Интегрированная система прочностного анализа и проектирования конструкций SCAD Office 21 Лицензия №14272 от 27.02.2017 года (Лицензионное соглашение.) -Gimp, свободно распространяемая -3Ds max, бесплатная версия для учебных заведений</p>

7. Оценочные материалы (фонд оценочных средств) для текущего контроля успеваемости и промежуточной аттестации

7.1. Перечень компетенций с указанием этапов их формирования в процессе освоения образовательной программы

Таблица 9 – Паспорт фонда оценочных средств

№ п/п	Контролируемые разделы (темы) дисциплины	Код контролируемой компетенции	Период формирования компетенции	Наименование оценочного средства
1	Статика			
1.1	Система сходящихся сил	ОПК-4	В течении семестра	Домашнее задание, тест, экзамен
1.2	Произвольная система сил	ОПК-4		РГР №1, домашнее задание, тест, экзамен
1.3	Система параллельных сил	ОПК-4		Домашнее задание, тест, экзамен
2	Кинематика			
2.1	Кинематика точки	ОПК-4	В течении семестра	РГР №2, домашнее задание, тест, экзамен
2.2	Кинематика твёрдого тела	ОПК-4		Домашнее задание, тест, экзамен
2.3	Сложное движение точки и твёрдого тела	ОПК-4		РГР №2, домашнее задание, тест, экзамен
3	Динамика			
3.1	Динамика материальной точки	ОПК-4	В течении семестра	РГР №3, домашнее задание, тест, экзамен
3.2	Динамика механической системы	ОПК-4		РГР №3, домашнее задание, тест, экзамен
3.3	Аналитическая механика	ОПК-4		РГР №3, домашнее задание, тест, экзамен

7.2 Описание показателей и критериев оценивания компетенций на различных этапах их формирования, описание шкал оценивания

Таблица 10 – Показатели и критерии оценивания компетенций

Дескриптор компетенций	Показатель оценивания	Форма контроля		
		РГР	Тест	Э
Знает	основной курс Теоретической механики; элементарную математику (алгебра, геометрия и тригонометрия); высшую математику (векторная, линейная алгебра и алгебра матриц; теория элементарных функций; начала мат. анализа (производные, интегралы функций	+	+	+

	одной переменной), решение линейных и нелинейных обыкновенных дифференциальных уравнений); информатику.			
Умеет	применять полученные знания математики и теоретической механики к решению более сложных задач.	+	+	+
Владеет	основными навыками решения задач векторной алгебры, дифференциального и интегрального исчисления; основными навыками работы на персональном компьютере, включая работу в офисных программах, интернете, в локальных сетях, некоторых графических редакторах и математических пакетах	+	+	+

7.2.1. Этап текущего контроля знаний

Результаты текущего контроля знаний и межсессионной аттестации оцениваются по пятибалльной шкале с оценками:

- «отлично»;
- «хорошо»;
- «удовлетворительно»;
- «неудовлетворительно»;
- «не аттестован».

Таблица 11 - Критерии и шкала оценки знаний текущего контроля

Дескриптор компетенции	Показатель оценивания	Критерий оценивания	Оценка
Знает	методы решения задач механики на условия равновесия тел и механических систем; методы определения кинематических характеристик движения точки и тела при различных способах задания их движения; методы исследования движения тел при действии сил.	Практически полное посещение лекций и практических занятий; выполнение тестовых заданий и РГР на «отлично».	Отлично
Умеет	решать соответствующие конкретные задачи механики на равновесие и движение твердых тел и механических систем.		
Владеет	навыками использования методов теоретической механики при решении практических задач; методами теоретического и экспериментального исследования в механике.		
Знает	методы решения задач механики на условия равновесия тел и механических систем; методы определения кинематических характеристик движения точки и тела при различных способах задания их движения; методы исследования движения тел при действии сил.	Посещено более 75% лекций и практических занятий; выполнение тестовых заданий и РГР на «хорошо».	Хорошо
Умеет	решать соответствующие конкретные задачи механики при равновесии и		

Дескриптор компетенции	Показатель оценивания	Критерий оценивания	Оценка
	движении твердых тел и механических систем.		
Владеет	навыками использования методов теоретической механики при решении практических задач; методами теоретического и экспериментального исследования в механике.		
Знает	методы решения задач механики на условия равновесия тел и механических систем; методы определения кинематических характеристик движения точки и тела при различных способах задания их движения; методы исследования движения тел при действии сил.	Посещено не менее половины лекций и практических занятий; выполнение тестовых заданий и РГР на «удовл.».	Удовл.
Умеет	решать соответствующие конкретные задачи механики при равновесии и движении твердых тел и механических систем.		
Владеет	навыками использования методов теоретической механики при решении практических задач; методами теоретического и экспериментального исследования в механике.		
Знает	методы решения задач механики на условия равновесия тел и механических систем; методы определения кинематических характеристик движения точки и тела при различных способах задания их движения; методы исследования движения тел при действии сил.	Частичное посещение лекций и практических занятий; не удовлетворительное выполнение тестовых заданий и РГР	Неуд.
Умеет	решать соответствующие конкретные задачи механики при равновесии и движении твердых тел и механических систем.		
Владеет	навыками использования методов теоретической механики при решении практических задач; методами теоретического и экспериментального исследования в механике.		
Знает	методы решения задач механики на условия равновесия тел и механических систем; методы определения кинематических характеристик движения точки и тела при различных способах задания их движения; методы исследования движения тел при действии сил.	Непосещение лекций, и практических занятий; не выполненные тестовые задания и РГР	Не аттестован
Умеет	решать соответствующие конкретные задачи механики при равновесии и движении твердых тел и механических систем.		

Дескриптор компетенции	Показатель оценивания	Критерий оценивания	Оценка
	систем.		
Владеет	навыками использования методов теоретической механики при решении практических задач; методами теоретического и экспериментального исследования в механике.		

7.2.2. Этап промежуточного контроля знаний студентов в 4 семестре обучения

Результаты промежуточного контроля знаний (экзамен) оцениваются по четырёх бальной шкале с оценками:

- «отлично»;
- «хорошо»;
- «удовлетворительно»;
- «неудовлетворительно».

Таблица 12 – Критерии и шкала оценки знаний промежуточного контроля знаний

Дескриптор компетенции	Показатель оценивания	Критерий оценивания	Оценка
Знает	методы решения задач механики при условии равновесия тел и механических систем; методы определения кинематических характеристик движения точки и тела при различных способах задания их движения; методы исследования движения тел при действии сил.	Логически последовательные, содержательные, полные, правильные и конкретные ответы на все вопросы экзаменационного билета и дополнительные вопросы; использование в необходимой мере в ответах на вопросы материалов всей рекомендованной литературы.	Отлично
Умеет	решать соответствующие конкретные задачи механики при равновесии и движении твердых тел и механических систем		
Владеет	навыками использования методов теоретической механики при решении практических задач; методами теоретического и экспериментального исследования в механике.		
Знает	методы решения задач механики при условии равновесия тел и механических систем; методы определения кинематических характеристик движения точки и тела при различных способах задания их движения; методы исследования движения тел при действии сил.	Последовательные, правильные, конкретные ответы на вопросы экзаменационного билета; при отдельных несущественных неточностях.	Хорошо
Умеет	решать соответствующие конкретные задачи механики при равновесии и движении твердых тел и механических систем		
Владеет	навыками использования методов теоретической механики при решении практических задач; методами		

Дескриптор компетенции	Показатель оценивания	Критерий оценивания	Оценка
	теоретического и экспериментального исследования в механике.		
Знает	методы решения задач механики при условии равновесия тел и механических систем; методы определения кинематических характеристик движения точки и тела при различных способах задания их движения; методы исследования движения тел при действии сил.	В основном правильные и конкретные, без грубых ошибок ответы на экзаменационные вопросы при неточностях и несущественных ошибках в освещении отдельных положений.	Удовл.
Умеет	решать соответствующие конкретные задачи механики при равновесии и движении твердых тел и механических систем		
Владеет	навыками использования методов теоретической механики при решении практических задач; методами теоретического и экспериментального исследования в механике.		
Знает	методы решения задач механики при условии равновесия тел и механических систем; методы определения кинематических характеристик движения точки и тела при различных способах задания их движения; методы исследования движения тел при действии сил.	1. Студент демонстрирует небольшое понимание экзаменационных вопросов и заданий. Многие требования, предъявляемые к ним не выполнены. 2. Студент демонстрирует непонимание экзаменационных вопросов и заданий. 3. У студента нет ответа на экзаменационные вопросы и задания. Не было попытки их выполнить.	Неуд.
Умеет	решать соответствующие конкретные задачи механики при равновесии и движении твердых тел и механических систем		
Владеет	навыками использования методов теоретической механики при решении практических задач; методами теоретического и экспериментального исследования в механике.		

7.3. Типовые контрольные задания или иные материалы, необходимые для оценки знаний, умений, навыков и (или) опыта деятельности, характеризующих этапы формирования компетенций

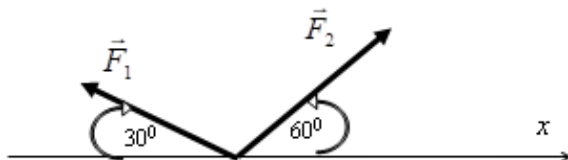
Текущий контроль успеваемости осуществляется на практических и лабораторных занятиях: в виде опроса теоретического материала и умения применять его к решению задач у доски, в виде проверки домашних заданий, в виде тестирования по отдельным темам, проведением контрольных работ по разделам дисциплины. Контрольные работы проводятся на практических занятиях под контролем преподавателя. Варианты работ выдаются каждому студенту индивидуально. При условии защиты студентом выполненных лабораторных работ и удовлетворительного написания контрольной работы студент допускается к сдаче зачета/зачета.

Промежуточный контроль осуществляется на зачете в виде письменного ответа на теоретические вопросы и решения практического задания билета и последующей устной беседы с преподавателем. На консультацию перед проведением зачета для допуска к зачету предоставляется конспект лекций.

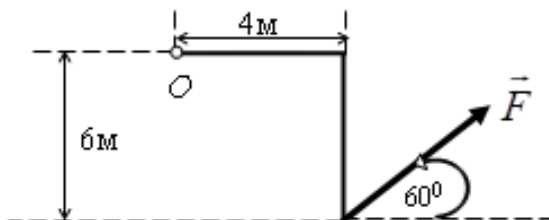
7.3.1. Примерная тематика и содержание тестовых заданий по теоретической механике

Статика

1. Найдите сумму проекций сил \vec{F}_1 и \vec{F}_2 на ось x , если $F_1 = 10$ Н, $F_2 = 20$ Н.



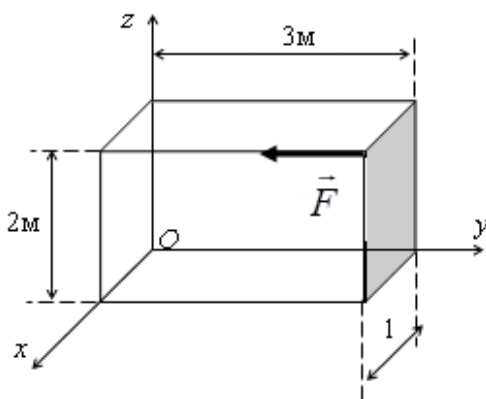
2. Найти момент силы \vec{F} относительно точки O , если $F = 10$ Н.



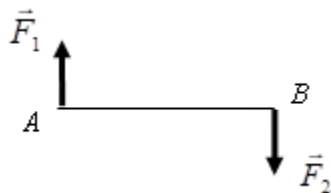
3. В одной плоскости расположены три пары сил. Определить момент пары сил M_2 , при котором эта система находится в равновесии, если $M_1 = 5$ кН, $M_3 = 2$ кН.



4. Найдите момент силы \vec{F} относительно Ox , если $F = 10$ Н.



5. Определить момент A пары сил, если $AB = 2$ м, $F_1 = F_2 = 10$ Н.



Кинематика

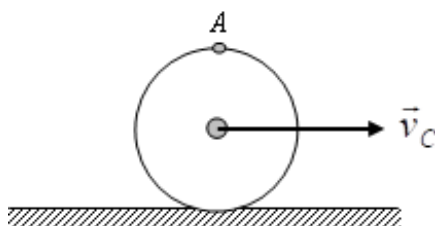
1. Даны проекции скорости точки на координатные оси $v_x = 3t$, $v_y = 2t^2$.

Определить модуль ускорения точки в момент времени $t_1 = 1$ с.

2. Стержень AB длины $0,5$ м движется в плоскости чертежа. В некоторый момент времени скорости точек A и B равны $v_A = v_B = 2$ м/с и параллельны. Чему равна угловая скорость стержня.

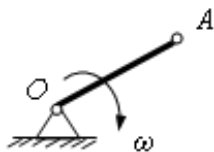


3. Определить скорость точки A колеса, которое катится без скольжения по неподвижной поверхности, если точка C имеет скорость $v_C = 2$ м/с.



4. Точка движется по криволинейной траектории по закону $S = 2t^3 + 3t$. Найти касательное ускорение в момент времени $t_1 = 1$ с.

5. Скорость точки A кривошипа OA равна 4 м/с. Определить угловую скорость кривошипа, если $OA = 0,5$ м.



6. Укажите номер формулы, по которой определяется ускорение Кориолиса:

1) $a_K = 2\omega_e \cdot v_r \cdot \cos \alpha$; 2) $a_K = 0,5\omega_e \cdot v_r \cdot \sin \alpha$;

3) $a_K = 2|\omega_e| \cdot v_r \cdot \sin \alpha$; 4) $a_K = 2\varepsilon \cdot v_r \cdot \sin \alpha$.

7. Чему равен модуль абсолютной скорости точки, если векторы ее переносной и относительной скоростей направлены под прямым углом друг к другу и их модули соответственно равны 3 м/с и 4 м/с?

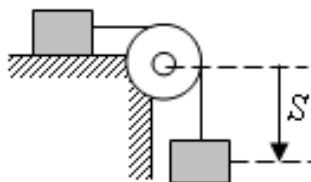
8. Автомобиль движется по дороге со скоростью $v = 20$ м/с. Определить радиус закругления дороги, в момент, когда нормальное ускорение $a_n = 10$ м/с².

Динамика

1. Чему равен модуль силы, действующей на точку массой 3 кг в момент времени $t_1 = 1$ с, если она движется по оси Ox согласно уравнению $x = t^3$ (x – в метрах, t – в секундах)?

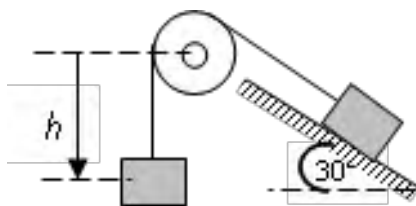
2. Материальная точка массой 1 кг движется по закону $S = 6 + 2t^3$. Определить модуль количества движения точки в момент $t_1 = 1$ с.

3. Два груза массой $m = 1$ кг каждый соединены гибкой нитью переброшенной через неподвижный невесомый блок, движутся согласно закону $S = 2t$. Определить кинетическую энергию системы грузов.



4. Тело массой $m = 2$ кг от толчка поднимается по гладкой наклонной плоскости с начальной скоростью $v_0 = 2$ м/с. Определить работу силы тяжести на пути, пройденном телом до остановки.

5. Тело 1 массой $m_1 = 4$ кг опускается на расстояние $h = 1$ м, поднимая скользящее по наклонной плоскости тело 2 массы $m_2 = 2$ кг. Определить работу, совершаемую силами тяжести на этом перемещении.

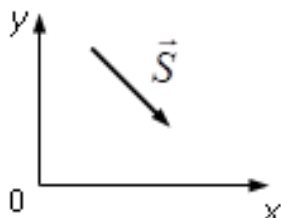


Для оперативного контроля остаточных знаний конкретной учебной группы по теоретической механике на кафедре «Автомобили и транспортно-технологические средства» разработаны тесты, представленные билетами (индивидуальными заданиями) с вопросами из различных разделов дисциплины и пятью вариантами ответов на каждый из них, из которых надо выбрать правильный.

Примерный вариант индивидуального тестового задания

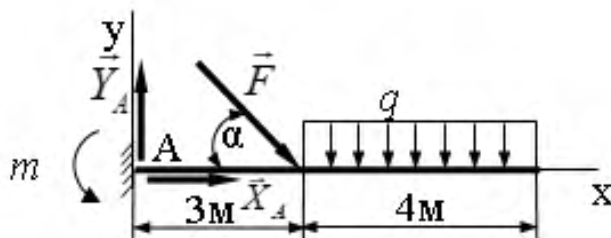
1. Что можно сказать о проекции силы \vec{S} на координатную ось Ox ?

1. $S_x > 0$;
2. $S_x < 0$;
3. $S_x = 0$;
4. $S_x = |\vec{S}|$.



2. Найти величину момента m реактивной пары сил, возникающей в опоре А балки, нагруженной сосредоточенной силой $F = 10$ кН и равномерно распределенной нагрузкой интенсивности $q = 2$ кН/м, если угол $\alpha = 45^\circ$. Размеры приведены на рисунке.

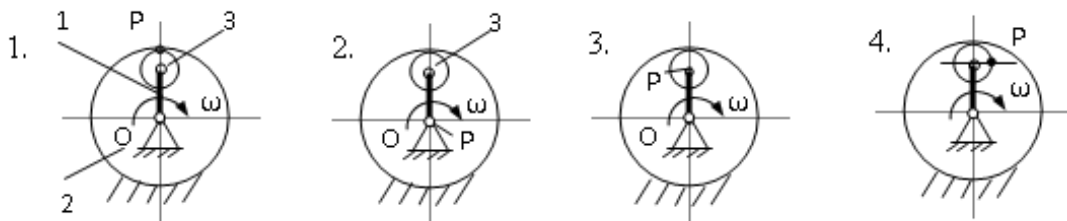
1. $m = 55$ кН м;
2. $m = 61,2$ кН м;
3. $m = 66$ кН м;
4. $m = 70$ кН м.



3. При вращении ротора его угловая скорость изменяется по закону $\omega = \pi t + t^2$. Определить угловое ускорение при $t = \pi$ с.

1. 3π ;
2. π ;
3. 2π ;
4. 4π .

4. На каком из чертежей правильно показан мгновенный центр скоростей (точка Р) сателлита 3.



5. Какое выражение определяет мощность силы при поступательном движении твердого тела?

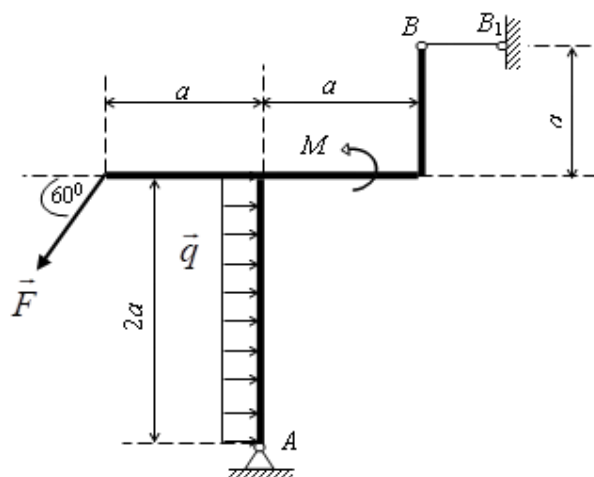
1. $F_\tau dS$;
2. $M_z \omega$;
3. $F_\tau v$;
4. $M \vec{v}_c$

7.3.2 Примерная тематика и содержание расчетно-графических работ (РГР)

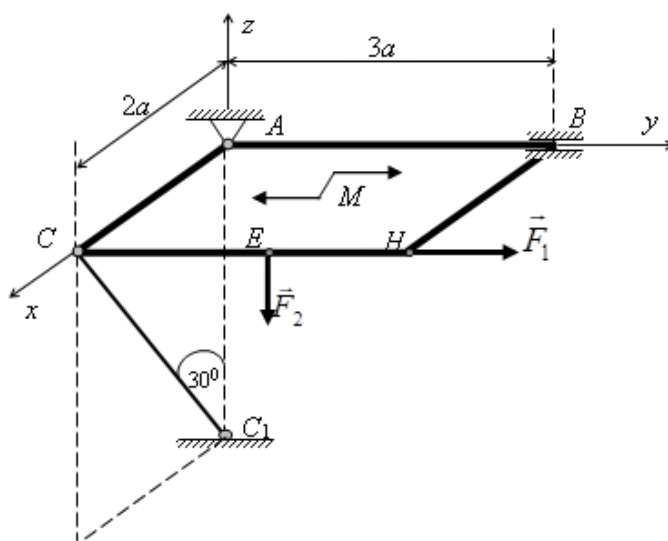
РГР №1. Статика

Задача 1.1. Жесткая прямоугольная рамка, расположенная в вертикальной плоскости, закреплена в точке А шарнирно, а в точке В прикреплена к невесомому стержню (рис. С1.а).

Определить реакции опор рамки, если на нее действуют равномерно распределенная нагрузка интенсивности $q = 2$ кН/м, активная сила $F = 4$ кН, пара сил с моментом $M = 5$ кНм, при окончательных расчетах принять $a = 2$ м.



Задача 1.2. Прямоугольная плита весом P закреплена сферическим шарниром в т. A , цилиндрическим подшипником в точке B и невесомым стержнем CC_1 . На плиту действуют две силы \vec{F}_1 и \vec{F}_2 направленные параллельно координатным осям (точки приложения сил находятся в середине сторон) и пара сил с моментом M , лежащая в плоскости плиты. Определить реакции опор, если $F_1 = 10$ кН, $F_2 = 20$ кН, $M = 5$ кНм, $P = 25$ кН, $a = 2$ м.



РГР №2. Кинематика

Задача 2.1. Точка M движется в плоскости Oxy согласно уравнениям:

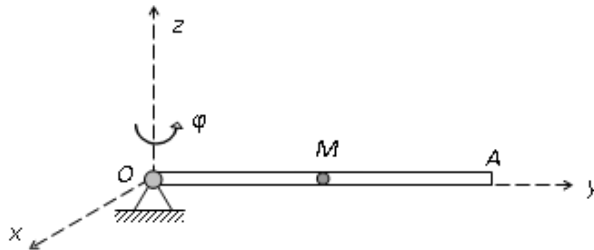
$$x = t^2 - t + 1; y = 2t^2 - 2t + 3.$$

где x и y выражены в метрах, t - в секундах.

1. Найти уравнение траектории точки.

2. Для момента времени $t_1 = 1$ с найти положение точки на траектории, ее скорость и ускорение, и показать их направление на рисунке, а также найти касательное и нормальное ускорения точки и радиус кривизны траектории в соответствующей точке.

Задача 2.2 Трубка OA вращается по закону $\varphi = 4t - t^2$ вокруг неподвижной оси O . Шарик M движется вдоль трубки по закону $s = OM = 2 \cdot t^3 + 3$. Определить абсолютную скорость и абсолютное ускорение шарика в момент времени $t = 1$ с.



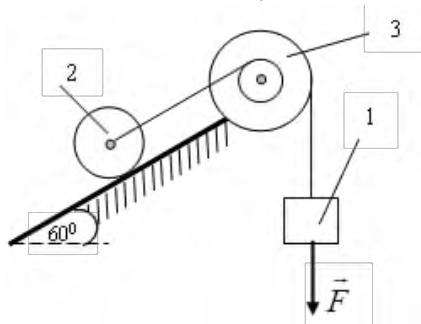
РГР №3. Динамика

Задача 3.1. Груз массой $m = 3$ кг, получив в точке A начальную скорость $v_0 = 20$ м/с, движется по гладкой горизонтальной поверхности под действием постоянной силы $Q = 5$ Н направленной в сторону движения и силы сопротивления $R = \mu v$, направленной против движения. Определить скорость груза в момент времени $t_1 = 2$ с.

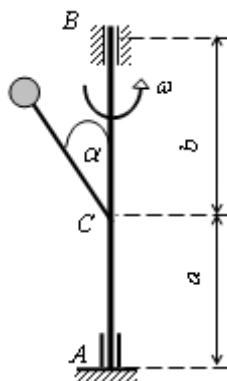
Задача 3.2. Механическая система состоит из груза 1, сплошного однородного цилиндра 2 и двухступенчатого шкива 3 с радиусами ступеней $R = 0,3$ м, $r = 0,1$ м. Массу шкива считать равномерно распределенной по внешнему ободу. Каток 2 (сплошной однородный цилиндр) катится по опорной плоскости без скольжения. Опорная плоскость груза 1 – шероховатая, коэффициент трения скольжения груза равен $f = 0,1$. Тела системы соединены нитями, намотанными на шкив; участки нитей параллельны соответствующим плоскостям.

Под действием постоянной силы F , система приходит в движение из состояния покоя. При движении системы на шкив 3 действует постоянный момент M сил сопротивления (от трения в подшипниках).

Определить значение искомой величины в тот момент времени, когда перемещение груза 1 под действием постоянной силы F станет равным S_1 . Данные для решения задачи взять из таблицы.



Задача 3.3. Вертикальный вал AB , вращающийся с постоянной угловой скоростью ω закреплен подпятником в точке A и цилиндрическим подшипником в точке B к валу жестко прикреплен невесомый стержень длиной l с точечной массой m на конце. Пренебрегая весом вала, определить реакции подпятника A и подшипника B .



7.3.3 Вопросы для подготовки к экзамену СТАТИКА (ОПК-4)

1. Предмет и объекты изучения теоретической механики: материальная точка, механическая система, абсолютно твердое тело.
2. Сила, линия действия силы, проекции силы на ось и на плоскость.
3. Момент силы относительно центра (точки) – векторный и алгебраический: линия действия силы, плечо силы, модуль и направление момента силы.
4. Момент силы относительно оси и способы его нахождения.
5. Основные понятия статики: система сил, уравновешенная (равновесная) система сил, эквивалентные системы сил, равнодействующая системы сил.
6. Аксиомы статики и следствие о переносе силы вдоль линии ее действия.
7. Теорема о трех силах.
8. Пара сил, момент пары. Свойства пар, в том числе теоремы об эквивалентности пар и о сложении пар. Приведение системы пар к простейшему виду. Условия равновесия системы пар.
9. Связи и их реакции. Аксиома связей и реакции некоторых видов связей.
10. Лемма Пуансо о параллельном переносе силы.
11. Классификация систем сил и две задачи статики.
12. Теорема Пуансо о приведении произвольной системы сил к простейшему виду.
13. Критерий эквивалентности двух систем сил. Теорема Вариньона о моменте равнодействующей.
14. Условия равновесия пространственной произвольной системы сил (в частности, системы сходящихся сил и системы параллельных сил).
15. Условия равновесия плоской произвольной системы сил (три формы). Случаи ее приведения к простейшему виду.
16. Равновесие системы тел. Нахождения усилий в стержнях плоской фермы.
17. Трение скольжения. Законы трения. Угол и конус трения. Понятие о самоторможении.
18. Трение качения.
19. Равнодействующая двух параллельных сил. Центр параллельных сил.
20. Центр тяжести тела и его координаты. Центры тяжести некоторых однородных тел: треугольника, материальной дуги окружности, кругового сектора, пирамиды и конуса.
21. Методы нахождения положения центра тяжести: симметрии, разбиения, дополнения, интегрирования и экспериментальный метод.

КИНЕМАТИКА (ОПК-4)

22. Основные понятия кинематики.
23. Векторный способ задания движения точки, скорость и ускорение точки.
24. Координатный способ задания движения точки. Скорость и ускорение точки в декартовых координатах.
25. Естественный способ задания движения точки.
26. Естественные оси. Скорость точки при естественном способе задания движения (алгебраическая скорость точки).
27. Ускорения точки при естественном способе задания движения (касательное, нормальное и полное).
28. Частные случаи движения точки: равнопеременное и равномерное.

29. Виды движения тела, теорема о проекциях скоростей двух точек тела (основная теорема кинематики).
30. Поступательное движение твердого тела и его свойства.
31. Вращательное движение твердого тела. Кинематическое уравнение вращательного движения, его угловая скорость и угловое ускорение.
32. Скорости точек вращающегося тела. Правило дифференцирования вектора постоянного модуля.
33. Ускорения точек вращающегося тела.
34. Плоскопараллельное (плоское) движение твердого тела. Кинематические уравнения плоского движения и его основные кинематические характеристики.
35. Теорема о сложении скоростей точки плоской фигуры.
36. Мгновенный центр скоростей.
37. Теорема о сложении ускорений точки плоской фигуры.
38. Сферическое движение (вращение тела вокруг неподвижной точки). Углы Эйлера. Кинематические уравнения сферического движения тела.
39. Мгновенная ось вращения, угловая скорость и угловое ускорение тела при сферическом движении.
40. Скорости и ускорения точки тела при сферическом движении. Формулы Пуассона.
41. Общий случай движения свободного твердого тела. Кинематические уравнения его движения.
42. Абсолютное, относительное и переносное движения точки (твердого тела).
43. Теорема о сложении скоростей точки при сложном движении.
44. Теорема о сложении ускорений точки при сложном движении.
45. Ускорение Кориолиса.
46. Основные задачи кинематики сложного движения твердого тела. Сложение поступательных движений.
47. Сложение вращений вокруг пересекающихся осей.

ДИНАМИКА (ОПК-4)

48. Законы механики. Основное уравнение динамики точки.
49. Дифференциальные уравнения движения материальной точки в декартовых координатах.
50. Естественные уравнения движения материальной точки (в форме Эйлера).
51. Две задачи динамики точки.
52. Свободные прямолинейные колебания материальной точки.
53. Вынужденные колебания без сопротивления среды. Резонанс.
54. Вынужденные колебания при сопротивлении среды. Методы борьбы с опасными резонансными явлениями.
55. Основное уравнение динамики относительного движения точки.
56. Силы внешние и внутренние. Дифференциальные уравнения движения механической системы.
57. Масса и центр масс механической системы.
58. Осевые и центробежные моменты инерции. Главные и центральные оси инерции.
59. Количество движения (импульс) механической системы и импульс силы.

60. Теоремы об изменении количества движения и о движении центра масс.
Дифференциальные уравнения поступательного движения твердого тела.
61. Кинетический момент точки и системы.
62. Теорема об изменении кинетического момента. Дифференциальные уравнения вращательного движения твердого тела.
63. Кинетическая энергия механической системы.
64. Работа и мощность силы. Примеры вычисления работ и мощностей.
65. Теорема об изменении кинетической энергии.
66. Принцип Даламбера для материальной точки и механической системы.
67. Главный вектор и главный момент сил инерции.
68. Приведение сил инерции точек твердого тела к простейшему виду в практически важных случаях.
69. Динамические реакции твердого тела при вращательном движении.
70. Связи и их уравнения.
71. Возможные перемещения. Число степеней свободы голономной системы.
72. Принципы возможных перемещений (Лагранжа) и Даламбера-Лагранжа.
73. Обобщенные координаты и число степеней свободы механической системы.
74. Обобщенные силы и способы их нахождения.
75. Условия равновесия механической системы в обобщенных силах.
76. Дифференциальные уравнения движения механической системы в обобщенных координатах (уравнения Лагранжа второго рода).

7.3.4 Примерный вариант экзаменационного билета

<p>Рязанский институт (филиал) Московского политехнического университета</p>	<p>Экзаменационный билет № 7 ТЕОРЕТИЧЕСКАЯ МЕХАНИКА Статика, кинематика и динамика Направление подготовки 07.03.01 Направленность образовательной программы «Архитектурное проектирование» Очная форма обучения 2 курс, 4 семестр</p>	<p>«УТВЕРЖДАЮ» Зав. кафедрой АГид _____ «__» _____ 20__ г.</p>
<p>1. Вращательное движение твёрдого тела: кинематическое уравнение, угловая скорость и угловое ускорение, скорости и ускорения точек тела.</p> <p>2. Силы внешние и внутренние. Дифференциальные уравнения движения механической системы.</p> <p>3. Задача. В кузове движущегося прямолинейно и равноускоренно по горизонтальной плоскости автомобиля, установлен груз, который можно рассматривать как однородный прямоугольный параллелепипед. При каком значении ускорения, a произойдет опрокидывание груза, если его высота втрое больше ширины: $h = 3b$.</p> <div style="display: flex; align-items: center;">  <div style="margin-left: 20px;"> <p>При каком значении ускорения, a произойдет опрокидывание груза, если его высота втрое больше ширины: $h = 3b$.</p> </div> </div>		

7.4 Методические материалы, определяющие процедуры оценивания знаний, умений, навыков и (или) опыта деятельности, характеризующих этапы формирования компетенций

Для проверки хода и качества усвоения учебного материала, стимулирования учебной работы обучающихся и совершенствования методики преподавания рекомендуется проводить текущий контроль на всех видах учебных занятий путем выборочного или фронтального опроса.

На практических и индивидуальных занятиях рекомендуется применять различные формы и методы контроля: устный опрос, фронтальный контроль как теоретических знаний путем проведения собеседований, так и умений и навыков путем наблюдения за выполнением заданий самостоятельной работы.

Текущий и промежуточный контроль по изучаемой дисциплине осуществляется преподавателями согласно кафедральной системе рейтинговой оценки качества освоения дисциплины.

Устный опрос (УО) позволяет оценить знания и кругозор студента, умение логически построить ответ, владение монологической речью и иные коммуникативные навыки. УО обладает большими возможностями воспитательного воздействия преподавателя, т.к. при непосредственном контакте создаются условия для его неформального общения со студентом. Воспитательная функция УО имеет ряд важных аспектов: нравственный, дисциплинирующий (систематизация материала при ответе), дидактический (лучшее запоминание материала при интеллектуальной концентрации), эмоциональный и др. Обучающая функция УО состоит в выявлении деталей, которые по каким-то причинам оказались недостаточно осмысленными в ходе учебных занятий и при подготовке к экзамену. УО обладает также мотивирующей функцией: правильно организованное собеседование, может стимулировать учебную деятельность студента, его участие в научной работе.

Контроль знаний осуществляется по следующим направлениям.

Входной контроль знаний студента

Входной контроль знаний студента осуществляется по программе курса.

Цель контроля: выявить наиболее слабо подготовленных студентов.

Рекомендации: студентам выдать темы, которые необходимо им проработать для дальнейшего успешного изучения дисциплины.

Текущий контроль знаний студента

Текущий контроль знаний студента осуществляется по вопросам, составленным преподавателем по прошедшим темам.

Цель контроля: проверка усвоения рассмотренных тем студентом. При текущем контроле успеваемости акцент делается на установлении подробной, реальной картины студенческих достижений и успешности усвоения ими учебной программы на данный момент времени.

Промежуточная аттестация осуществляется в конце семестра и завершает изучение дисциплины. Подобный контроль помогает оценить более крупные совокупности знаний и умений, в некоторых случаях - даже формирование определенных профессиональных компетенций.

При сессионном же промежуточном мониторинге акцент делается на подведении итогов работы студента в семестре и определенных административных выводах из этого. При этом знания и умения студента не обязательно подвергаются контролю заново; промежуточная аттестация может проводиться по результатам текущего контроля (экзамен «автоматом»).

Экзамен: Экзамен позволяет оценить знания студента в основном по теоретическим и практическим вопросам прослушанного курса. Экзамен может проводиться по всем частям дисциплины. При этом должны быть учтены результаты рейтинговой оценки качества освоения дисциплины.

Цель контроля: проверка успешного выполнения студентом практических работ, усвоения материала лекционных и практических занятий.

Перечень рекомендуемых оценочных средств для текущего контроля успеваемости и промежуточной аттестации - аудиторные контрольные работы.

7.5. Методические рекомендации по проведению экзамена

1) Цель проведения

Основной целью проведения экзамена является определение степени достижения целей по учебной дисциплине или ее разделам. Осуществляется это проверкой и оценкой уровня теоретических знаний, полученных студентами, умения применять их к решению практических задач, степени овладения студентами компетенций в объеме требований рабочей программы по дисциплине, а также их умение самостоятельно работать с учебной литературой.

2) Форма проведения

Формой промежуточной аттестации по данной дисциплине в третьем семестре - экзамен.

3) Метод проведения

Экзамен проводится по билетам.

По отдельным вопросам допускается проверка знаний с помощью технических средств контроля. Экзамен может проводиться методом индивидуального собеседования, в ходе которого преподаватель ведет со студентом обсуждение одной проблемы или вопроса изученной дисциплины (части дисциплины). При собеседовании допускается ведение дискуссии, аргументированное отстаивание своего решения (мнения). При необходимости могут рассматриваться дополнительные вопросы и проблемы, решаться задачи и примеры.

4) Критерии допуска студентов к экзамену

В соответствии с требованиями руководящих документов и согласно Положению о текущем контроле знаний и промежуточной аттестации студентов института, к экзамену допускаются студенты, выполнившие все требования учебной программы.

5) Организационные мероприятия

5.1. Назначение преподавателя, принимающего экзамен

Экзамен принимается лицами, которые читали лекции по данной дисциплине, Решением заведующего кафедрой определяются помощники основному экзаменатору из числа преподавателей, ведущих в данной группе практические занятия, а если лекции по разделам учебной дисциплины читались несколькими преподавателями, то определяется состав комиссии для приема экзамена.

5.2. Конкретизация условий, при которых студенты освобождаются от сдачи экзамена (основа - результаты рейтинговой оценки текущего контроля).

По представлению преподавателя, ведущего занятия в учебной группе, заведующий кафедрой может освободить студентов от сдачи экзамена. От

экзамена освобождаются студенты, показавших отличные и хорошие знания по результатам рейтинговой оценки текущего контроля.

6) Методические указания экзаменатору

6.1. Конкретизируется работа преподавателей в предэкзаменационный период и в период непосредственной подготовки обучающихся к экзамену.

Во время подготовки к экзамену возможны индивидуальные консультации.

При проведении консультаций рекомендуется:

- дать организационные указания о порядке работы при подготовке к экзамену, рекомендации по лучшему усвоению и приведению в стройную систему изученного материала дисциплины;
- ответить на непонятные, слабо усвоенные вопросы;
- дать ответы на вопросы, возникшие в процессе изучения дисциплины и выходящие за рамки учебной программы, «раздвинуть границы»;
- помочь привести в стройную систему знания обучаемых.

Для этого необходимо:

- уточнить учебный материал заключительной лекции. На ней целесообразно указать наиболее сложные и трудноусвояемые места курса, обратив внимание на так называемые подводные камни, выявленные на предыдущих экзаменах;
- определить занятие, на котором заблаговременно довести организационные указания по подготовке к экзамену.

Рекомендуется использовать при проведении консультаций опросно-ответную форму проведения. Целесообразно, чтобы обучаемые сами задавали вопросы. По характеру и формулировке вопросов преподаватель может судить об уровне и глубине подготовки обучаемых.

6.2. Уточняются организационные мероприятия и методические приемы при проведении экзамена.

Количество одновременно находящихся экзаменуемых в аудитории.

В аудитории, где принимается экзамен, может одновременно находиться студентов из расчета не более десяти на одного преподавателя.

Время, отведенное на подготовку ответа по билету:

- на экзамене, не должно превышать 60 минут.

По истечению данного времени после получения билета (вопроса) студент должен быть готов к ответу.

Организация практической части экзамена. Практическая часть организуется так, чтобы обеспечивалась возможность проверить умение студентов применять теоретические знания при решении практических заданий. Она проводится путем постановки экзаменуемым отдельных задач, упражнений, заданий, требующих практических действий по решению заданий. Каждый студент выполняет задание самостоятельно путем производства расчетов, решения задач, работы с документами и др. При выполнении заданий студент отвечает на дополнительные вопросы, которые может ставить экзаменатор.

Действия преподавателя.

Студенту разрешается брать один билет.

Во время испытания промежуточной аттестации студенты могут пользоваться рабочими программами учебных дисциплин, а также справочниками

и прочими источниками информации, перечень которых устанавливается преподавателем.

Использование материалов, не предусмотренных указанным перечнем, а также попытка общения с другими студентами или иными лицами, в том числе с применением электронных средств связи, несанкционированные преподавателем перемещение по аудитории и т.п. не разрешается и являются основанием для удаления студента из аудитории.

Задача преподавателя заключается в том, чтобы внимательно заслушать студента, проконтролировать решение практических заданий, предоставить ему возможность полностью изложить ответ. Заслушивая ответ и анализируя методы решений практических заданий, преподаватель постоянно оценивает, насколько полно, системно и осмысленно осуществляется ответ, решается практическое задание.

Считается бестактностью прерывать ответ студента, преждевременно давать оценку его ответам и действиям.

В тех случаях, когда ответы на вопросы или практические действия были недостаточно полными или допущены ошибки, преподаватель после ответов студентом на все вопросы задает дополнительные вопросы с целью уточнения уровня освоения дисциплины. Содержание индивидуальных вопросов не должно выходить за рамки рабочей программы. Если студент затрудняется сразу ответить на дополнительный вопрос, он должен спросить разрешения предоставить ему время на подготовку и после подготовки отвечает на него.

8. Особенности реализации дисциплины для инвалидов и лиц с ограниченными возможностями здоровья

Обучение по дисциплине «Теоретическая механика» инвалидов и лиц с ограниченными возможностями здоровья (далее ОВЗ) осуществляется преподавателем с учетом особенностей психофизического развития, индивидуальных возможностей и состояния здоровья таких обучающихся.

Для студентов с нарушениями опорно-двигательной функции и с ОВЗ по слуху предусматривается сопровождение лекций и практических занятий мультимедийными средствами, раздаточным материалом.

Для студентов с ОВЗ по зрению предусматривается применение технических средств усиления остаточного зрения, а также предусмотрена возможность разработки аудиоматериалов.

По дисциплине «Теоретическая механика» обучение инвалидов и лиц с ограниченными возможностями здоровья может осуществляться как в аудитории, так и дистанционно с использованием возможностей электронной образовательной среды (образовательного портала) и электронной почты.