

Документ подписан простой электронной подписью  
Информация о владельце:  
ФИО: Емец Валерий Сергеевич  
Должность: Директор филиала  
Дата подписания: 28.05.2026 15:40:14  
Уникальный программный ключ:  
f2b8a1573c931f1098cfe699d1debd94fcff35d7

**МИНИСТЕРСТВО НАУКИ И ВЫСШЕГО ОБРАЗОВАНИЯ**

**РОССИЙСКОЙ ФЕДЕРАЦИИ**

**Рязанский институт (филиал)**

**федерального государственного автономного образовательного учреждения**

**высшего образования**

**«Московский политехнический университет»**

**Рабочая программа дисциплины**

**«Информационные технологии и программирование»**

**Направление подготовки**

**27.03.04 Управление в технических системах**

**Направленность подготовки**

**Информационные технологии в управлении**

**Квалификация, присваиваемая выпускникам**

**Бакалавр**

**Форма обучения**

**Заочная**

**Год набора -2026**

**Рязань, 2026**

Рабочая программа дисциплины разработана в соответствии с:

- Федеральным государственным образовательным стандартом высшего образования по направлению подготовки 27.03.04 Управление в технических системах (бакалавриат), утвержденный приказом Минобрнауки России от 19.09.2017 № 929 (далее – ФГОС ВО);
- учебным планом (заочной формы обучения) по направлению подготовки 27.03.04 Управление в технических системах

Рабочая программа дисциплины включает в себя оценочные материалы для проведения текущего контроля успеваемости и промежуточной аттестации по дисциплине (п.7 Оценочные материалы (фонд оценочных средств) для текущего контроля успеваемости и промежуточной аттестации).

Автор: Е.И. Миронова, доцент кафедры «Информатика и информационные технологии» Рязанского института (филиала) Московского политехнического университета.

Программа одобрена на заседании кафедры «Информатика и информационные технологии» (протокол № 8 от 25.03.2026).

# 1. Перечень планируемых результатов обучения по дисциплине, соотнесенных с планируемыми результатами освоения образовательной программы

## 1.1. Цель освоения дисциплины

Целью освоения дисциплины является (1):

- формирование у обучающихся общепрофессиональных компетенций в области использования информационно-коммуникационных технологий и т.п.

Область профессиональной деятельности (по Реестру Минтруда)	Типы задач профессиональной деятельности	Задачи профессиональной деятельности
40 Сквозные виды профессиональной деятельности	проектный	Проведение патентных исследований в области АСУП

## 1.2. Перечень планируемых результатов обучения по дисциплине

В результате освоения дисциплины «Информационные технологии и программирование» у обучающегося формируются компетенции ОПК-2. Содержание указанных компетенций и перечень планируемых результатов обучения по данной дисциплине представлены в таблице 1.

Таблица 1 – Планируемые результаты обучения по дисциплине

Код компетенции	Результаты освоения ОП (содержание компетенций)	Перечень планируемых результатов обучения по дисциплине
<b>Общепрофессиональные</b>		
ОПК-2	ОПК-2. Способен устанавливать программное и аппаратное обеспечение для информационных и автоматизированных систем	<b>Знать:</b> современные информационные технологии и программные средства, в том числе отечественного производства при решении задач профессиональной деятельности <b>Уметь:</b> выбирать современные информационные технологии и программные средства, в том числе отечественного производства при решении задач профессиональной деятельности <b>Иметь навыки:</b> применения современных информационных технологий и программных средств, в том числе отечественного производства, при решении задач профессиональной деятельности

## 2 Место дисциплины в структуре образовательной программы

Дисциплина «Информационные технологии и программирование» входит в состав дисциплин части Блока 1 образовательной программы бакалавриата по направлению 27.03.04 Управление в технических системах

### 2.1 Требования к входным знаниям, умениям и навыкам обучающихся

Изучение дисциплины базируется на знаниях, полученных по математике, информатике и черчению в рамках получения среднего общего образования, а также при изучении дисциплин «Информатика», «Математика».

Для освоения дисциплины «Информационные технологии и программирование» студент должен:

– **знать** понятийно-терминологический аппарат дисциплины «Информатика»;

– **уметь** выполнять арифметические действия, проводить практические расчеты по формулам, решать текстовые задачи с помощью составления уравнений, и неравенств, интерпретируя результат с учетом ограничений условия задачи;

– **владеть** основными методами, способами и средствами получения, хранения, переработки информации, навыками работы с компьютером как средством управления информацией; навыками работы с программными средствами общего назначения; навыками построения и исследования математических моделей для описания и решения прикладных задач.

## 22 Взаимосвязь с другими дисциплинами

Основными базовыми (предшествующими) дисциплинами для дисциплины «Информационные технологии», являются такие дисциплины, как «Информатика» и «Математика». Дисциплина «Информационные технологии» предшествует дисциплинам «Информационные сети и коммуникации», «Локальные системы управления», «Информационное обеспечение систем управления», «Интернет технологии» и является необходимым условием для их эффективного освоения.

Таблица 2 – Взаимосвязь дисциплины «Информационные технологии» с другими дисциплинами

Код компетенции	Предшествующие дисциплины	Наименование дисциплины	Последующие дисциплины
ОПК-2	Математика Информатика Инженерная и компьютерная графика	Информационные технологии и программирование	«Информационные технологии в рекламе», «Интернет технологии» Информационный дизайн

3.

## 4. Структура и содержание дисциплины

Общая трудоемкость дисциплины «Информационные технологии и программирование» составляет 108 часов (3 зачетные единицы) для очной формы обучения.

Таблица 3 – Объем дисциплины «Информационные технологии и программирование» в академических часах (для очной формы обучения)

Вид учебной работы	Очно-заочная форма Семестр 2
<b>Контактная работа обучающихся с преподавателем</b>	<b>28</b>
<b>Аудиторная работа (всего)</b>	<b>28</b>
в том числе:	
Лекции	10
Лабораторные занятия	18
Семинары, практические занятия	
<b>Внеаудиторная работа (всего)</b>	
в том числе (входят часы в Э или З):	
Групповая консультация	
<b>Самостоятельная работа обучающихся (всего)</b>	<b>80</b>
в том числе	
Курсовое проектирование	
Контрольные работы	

Вид учебной работы	Очно-заочная форма Семестр 2
Реферат	
Другие виды занятий ( <i>подготовка к занятиям, работа с литературой, выполнение индивидуальных заданий и др.</i> )	80
<b>Вид промежуточной аттестации</b> (З - зачет, Э - экзамен, ЗО – зачет с оценкой)	Э
<b>Общая трудоемкость дисциплины, час</b>	<b>108</b>
<b>Общая трудоемкость дисциплины, зач. ед.</b>	<b>3</b>

### 3.1. Содержание дисциплины, структурированное по темам, для студентов ОЧНОЙ ФОРМЫ ОБУЧЕНИЯ

Таблица 5 – Разделы дисциплины «Информационные технологии и программирование» и их трудоемкость по видам учебных занятий (для очно-заочной формы обучения)

№ п/п	Раздел дисциплины	Общая трудоемкость (в часах)	Виды учебных занятий, включая самостоятельную работу обучающихся, и трудоемкость (в часах)					Вид промежуточной аттестации
			Лекции	Практические занятия	Лабораторные занятия	Самостоятельная работа	Формы текущего контроля успеваемости	
	<b>Семестр 2</b>							
<b>1</b>	<b>Информационные технологии в профессиональной деятельности</b>	<b>30</b>	<b>4</b>		<b>6</b>	<b>20</b>		
1.1	Информация и информационные технологии в современном обществе.	8	1		2	5	Тест №1, 2	
1.2	Технологии и средства обработки текстовой, графической и числовой информации.	8	1		2	5	Выполнение инд. задания 1	
1.3	Автоматизация процессов управления с использованием СУБД.	14	2		2	10	Тест № 3, выполнение инд. задания 2	
<b>2</b>	<b>Информационные технологии на промышленных предприятиях</b>	<b>78</b>	<b>6</b>		<b>12</b>	<b>60</b>		
2.1	Автоматизированное проектирование объектов промышленного предприятия.	13	1		2	10	Тест № 4 выполнение инд. задания 3	
2.2	Программные комплексы для расчета конструкций, оснований и фундаментов	13	1		2	10		
2.3	Информационное моделирование зданий	16	2		4	10		
2.4	Программы для технологии и организации производства	18	1		2	15		
2.5	Информационные технологии обеспечения безопасности объектов промышленного производства и поддержки экологически рационального проектирования	18	1		2	15		
	<b>Форма аттестации</b>							Э
	<b>Всего часов по дисциплине</b>	<b>108</b>	<b>10</b>		<b>18</b>	<b>80</b>		

### 3.2 Содержание дисциплины «Информационные технологии и программирование», структурированное по разделам (темам)

Содержание лекционных занятий для очной формы обучения в таблице 6, содержание лабораторных работ – в таблице 7 для очной формы обучения.

Таблица 6 – Содержание лекционных занятий для очной формы обучения

№ п/п	Наименование раздела (темы) дисциплины	Содержание раздела (темы) дисциплины
<b>1</b>	<b>Информационные технологии в профессиональной деятельности</b>	
1.1	Информация и информационные технологии в современном обществе.	Информационное общество. Информация и ее свойства. Информационные технологии (ИТ). Информационные ресурсы общества. Мультимедиа-технологии. Геоинформационные технологии. CASE-технологии. Технологии искусственного интеллекта. Телекоммуникационные технологии. Безопасность информационных систем. Угрозы безопасности информации, понятие, классификация, реагирование. Технологии защиты информации: авторизация, идентификация, аутентификация, шифрование.
1.2	Технологии и средства обработки текстовой, графической и числовой информации.	Технологии и средства обработки текстовой и числовой информации. Использование компьютерных средств общего назначения для обработки текстовой и числовой информации (MS Word, MS Excel, MathCAD). Реализация требований ГОСТ к оформлению текстовой документации средствами информационных технологий. Технологии и средства презентационной графики, ее назначение, особенности, требования к содержанию и оформлению (дизайну). Современные способы представления графической информации.
1.3	Автоматизация процессов управления с использованием СУБД.	Базы данных. Архитектура БД. Системы управления базами данных (СУБД). Разработка баз данных для информационных процессов менеджмента с помощью СУБД MS ACCESS. Поиск информации в базе данных. Обмен данными с другими приложениями.
<b>2</b>	<b>Информационные технологии на промышленных предприятиях</b>	
2.1	Автоматизированное проектирование объектов строительства.	Структура САПР. Типы САПР в архитектуре и строительстве. Типовая структура комплексной САПР. Современные специализированные системы и программы в строительном проектировании. Программное обеспечение для архитектурно-строительного проектирования.
2.2	Программные комплексы для расчета конструкций, оснований и фундаментов	Программные комплексы для расчета конструкций (ПК Лира, ПК SCAD Office, Мономах, Калипсо.) Программные комплексы для расчета оснований и фундаментов (ФОК-ПК, Фундамент). Универсальные программные комплексы.
2.3	Информационное моделирование зданий	Информационная модель здания. Базовая терминология. Получение информации в модели. Параметрическое моделирование. Машиностроительный подход. Объектно-ориентированная технология. Формы и способы работы с моделью. Внедрение и стандартизация BIM. Программы, реализующие технологию BIM.
2.4	Программы для технологии и организации строительного производства	Организационно-технологическая подготовка проектирования, планирование и распределение проектных работ. Сметные расчеты в строительстве. Программное обеспечение для составления и проверки сметных расчетов. Сущность и содержание проектного управления. Информационные системы управления проектами (ИСУП). Программное обеспечение в управлении проектами. Обзор российского рынка ИСУП.
2.5	Информационные технологии обеспечения безопас-	Программы раздела безопасности жизнедеятельности. Обзор рынка информационных продуктов: СИТИС ВИМ, СИТИС

ности объектов строительства и поддержки экологически рационального проектирование	ФЛОУТЕК, ТОКСИ, НСИС ПОЖАРНАЯ БЕЗОПАСНОСТЬ. Программы поддержки экологически рационального проектирования. Обзор рынка информационных продуктов: УПРЗА Эколог, Эколог-Шум, Шум Вентсистем, Норма, Риски, Средние.
--	---

Таблица 7 – Содержание лабораторных занятий для очной формы обучения

№ п/п	Наименование раздела (темы) дисциплины	Содержание раздела (темы) дисциплины
<b>2</b>	<b>Информационные технологии в строительстве</b>	
2.1	Автоматизированное проектирование объектов строительства.	Обзор и анализ современного рынка программного обеспечения для архитектурно-строительного проектирования.
2.2	Программные комплексы для расчета конструкций, оснований и фундаментов	Знакомство с AutoCAD и КОМПАС. Изучение интерфейса и функциональных возможностей. Создание простых изображений. Формирование простых геометрических элементов. Редактирование и обработка геометрических элементов, массивов элементов, объектов. Создание, управление, редактирование слоёв.
2.3	Информационное моделирование зданий	Знакомство с ArchiCAD, Revit Architecture. Изучение интерфейса и функциональных возможностей. Создание проекта.
2.4	Программы для технологии и организации строительного производства	Основы работы с ИСУП Spider Project (Project Libre), создание и ведение проекта. Основы работы с программой Смета.ру. Выполнение фрагмента локального сметного расчета.
2.5	Информационные технологии обеспечения безопасности объектов строительства и поддержки экологически рационального проектирование	Применение и функциональные возможности ПК ТОКСИ, СИТИС ВИМ, УПРЗА Эколог.

#### 4. Методические указания для обучающихся по освоению дисциплины

##### 4.1. Общие методические рекомендации по освоению дисциплины, образовательные технологии

Дисциплина реализуется посредством проведения контактной работы с обучающимися (включая проведение текущего контроля успеваемости), самостоятельной работы обучающихся и промежуточной аттестации.

Контактная работа может быть аудиторной, внеаудиторной, а также проводиться в электронной информационно-образовательной среде института (далее - ЭИОС). В случае проведения части контактной работы по дисциплине в ЭИОС (в соответствии с расписанием учебных занятий), трудоемкость контактной работа в ЭИОС эквивалентна аудиторной работе.

При проведении учебных занятий по дисциплине обеспечивается развитие у обучающихся навыков командной работы, межличностной коммуникации, принятия решений, лидерских качеств (включая проведение интерактивных лекций, групповых дискуссий, ролевых игр, тренингов, анализ ситуаций и имитационных моделей, преподавание дисциплины в форме курса, составленного на основе результатов научных исследований, проводимых институтом, в том числе с учетом региональных особенностей профессиональной деятельности выпускников и потребностей работодателей).

Преподавание дисциплины ведется с применением следующих видов образовательных технологий:

- электронное обучение;
- проблемное обучение;
- разбор конкретных ситуаций.

**Результат обучения считается сформированным (повышенный уровень)**, если теоретическое содержание курса освоено полностью; при устных собеседованиях студент исчерпывающе, последовательно, четко и логически стройно излагает учебный материал; свободно справляется с задачами, вопросами и другими видами заданий, требующих применения знаний, использует в ответе дополнительный материал; все предусмотренные рабочей учебной программой задания выполнены в соответствии с установленными требованиями, студент способен анализировать полученные результаты; проявляет самостоятельность при выполнении заданий.

**Результат обучения считается сформированным (пороговый уровень)**, если теоретическое содержание курса освоено полностью; при устных собеседованиях студент последовательно, четко и логически стройно излагает учебный материал; справляется с задачами, вопросами и другими видами заданий, требующих применения знаний; все предусмотренные рабочей учебной программой задания выполнены в соответствии с установленными требованиями, студент способен анализировать полученные результаты; проявляет самостоятельность при выполнении заданий.

**Результат обучения считается несформированным**, если студент при выполнении заданий не демонстрирует знаний учебного материала, допускает ошибки, неуверенно, с большими затруднениями выполняет задания, не демонстрирует необходимых умений, качество выполненных заданий не соответствует установленным требованиям.

#### **4.2. Методические указания для обучающихся по освоению дисциплины на занятиях лекционного типа**

Лекционный курс предполагает систематизированное изложение основных вопросов тематического плана. В ходе лекционных занятий раскрываются базовые вопросы в рамках каждой темы дисциплины. Обозначаются ключевые аспекты тем, а также делаются акценты на наиболее сложные и важные положения изучаемого материала. Материалы лекций являются опорной основой для подготовки обучающихся к практическим занятиям / лабораторным работам и выполнения заданий самостоятельной работы, а также к мероприятиям текущего контроля успеваемости и промежуточной аттестации по дисциплине.

В ходе лекционных занятий рекомендуется вести конспектирование учебного материала. Возможно ведение конспекта лекций в виде интеллект-карт.

#### **4.3. Методические указания для обучающихся по освоению дисциплины на лабораторных работах**

Подготовку к каждой лабораторной работе студент должен начать с ознакомления с планом занятия, который отражает содержание предложенной темы. Каждая выполненная работа с оформленным отчетом по ней подлежит защите преподавателю.

При оценивании лабораторных работ учитывается следующее:

- качество выполнения экспериментально-практической части работы и степень соответствия результатов работы заданным требованиям;
- качество оформления отчета по работе;
- качество устных ответов на контрольные вопросы при защите работы.

#### **4.5. Методические указания по самостоятельной работе обучающихся**

Самостоятельная работа обеспечивает подготовку обучающегося к аудиторным занятиям и мероприятиям текущего контроля и промежуточной аттестации по изучаемой дисциплине. Результаты этой подготовки проявляются в активности обучающегося на занятиях и в качестве выполненных практических заданий и других форм текущего контроля.

При выполнении заданий для самостоятельной работы рекомендуется проработка материалов лекций по каждой пройденной теме, а также изучение рекомендуемой литературы, представленной в Разделе 5.

В процессе самостоятельной работы при изучении дисциплины студенты могут использовать в специализированных аудиториях для самостоятельной работы компьютеры, обеспечивающему доступ к программному обеспечению, необходимому для изучения дисциплины, а также

доступ через информационно-телекоммуникационную сеть «Интернет» к электронной информационно-образовательной среде института (ЭИОС) и электронной библиотечной системе (ЭБС), где в электронном виде располагаются учебные и учебно-методические материалы, которые могут быть использованы для самостоятельной работы при изучении дисциплины.

Для обучающихся по заочной форме обучения самостоятельная работа является основным видом учебной деятельности.

## **5. Учебно-методическое и информационное обеспечение дисциплины**

### **5.1. Перечень основной и дополнительной учебной литературы, необходимой для освоения дисциплины**

Вся литература, включенная в данный перечень, представлена в виде электронных ресурсов в электронной библиотеке института (ЭБС). Литература, используемая в печатном виде, представлена в научной библиотеке университета в объеме не менее 0,25 экземпляров на одного обучающегося.

#### **Основная литература**

1.Ланцов, А.Л. Компьютерное проектирование в архитектуре. Archicad 11 [Электронный ресурс] — Электрон. дан. — Москва : ДМК Пресс, 2009. — 800 с. <https://e.lanbook.com/book/1297>

2.Жуков, Ю.Н. Инженерная и компьютерная графика [Электронный ресурс] — Электрон. дан. — Москва : ТУСУР, 2010. — 177 с. <https://e.lanbook.com/book/5455>

#### **б) дополнительная литература:**

1.Фаронов А.Е. Основы информационной безопасности при работе на компьютере: Учеб. для вузов [Электронный ресурс].- М.: Изд-во ИНТУИТ, 2011. <http://www.knigafund.ru/books/177314>

2.Лаврентьев В.С. Прогнозирование объема реализации продукции: Методические указания к практическим занятиям по дисциплине " Математическое моделирование". – Рязань: Издательство РИ(ф)МГОУ, 2012. – 18с.

3.Лаврентьев В.С., Гречушкина Н.В. Линейное программирование, – Методические указания к практическим занятиям по дисциплине «Математическое моделирование». – Рязань: Издательство РИ(ф)МГОУ, 2012. – 18с.

### **5.2. Профессиональные базы данных, информационно-справочные системы, интернет-ресурсы**

1. КонсультантПлюс [Электронный ресурс] Справочная правовая система. – Режим доступа: <http://www.consultant.ru/>.
2. Электронная библиотечная система Рязанского института (филиала) Московского политехнического института [Электронный ресурс]. - Режим доступа: <http://bibl.rimsou.loc/> - Загл. с экрана.
3. БИЦ Московского политехнического университета [Электронный ресурс]. - Режим доступа: <https://lib.mospolytech.ru/> - Загл. с экрана.
4. ЭБС "Университетская Библиотека Онлайн" [Электронный ресурс]. - Режим доступа: <https://biblioclub.ru/> - Загл. с экрана.
5. Электронно-библиотечная система «Издательства Лань» [Электронный ресурс]. - Режим доступа: <https://lanbook.com/> . - Загл. с экрана.
6. Электронно-библиотечная система Znanium.com [Электронный ресурс]. – Режим доступа: <https://znanium.com/>. - Загл. с экрана.
7. Электронно-библиотечная система Юрайт [Электронный ресурс]. – Режим доступа: <https://urait.ru/>- Загл. с экрана.
8. Электронно-библиотечная система BOOK.ru [Электронный ресурс]. – Режим доступа: <https://www.book.ru/>. - Загл. с экрана.

9. "Polpred.com. Обзор СМИ". Полнотекстовая, многоотраслевая база данных (БД) [Электронный ресурс]. – Режим доступа: [https:// Polpred.com/](https://Polpred.com/). - Загл. с экрана.

### 5.3. Программное обеспечение

Информационное обеспечение учебного процесса по дисциплине осуществляется с использованием следующего программного обеспечения (лицензионного и свободно распространяемого), в том числе отечественного производства:

№ п/п	Наименование	Условия доступа
1	Microsoft Windows	из внутренней сети университета (лицензионный договор)
2	Microsoft Office	из внутренней сети университета (лицензионный договор)
3	КонсультантПлюс	из внутренней сети университета (лицензионный договор)
4	СДО MOODLE	из любой точки, в которой имеется доступ к сети Интернет (лицензионный договор)

### 6. Описание материально-технической базы, необходимой для осуществления образовательного процесса по дисциплине

Помещения представляют собой учебные аудитории для проведения учебных занятий, предусмотренных учебным планом и рабочей программой дисциплины, оснащенные оборудованием и техническими средствами обучения.

**Занятия лекционного типа** (*при наличии в учебном плане*). Учебные аудитории для занятий лекционного типа укомплектованы мебелью и техническими средствами обучения, служащими для представления учебной информации (стационарные или переносные наборы демонстрационного оборудования (проектор, экран, компьютер/ноутбук), учебно-наглядные пособия (презентации по темам лекций), обеспечивающие тематические иллюстрации, соответствующие данной программе дисциплины.

**Занятия семинарского типа** (*при наличии в учебном плане*). Учебные аудитории для занятий семинарского типа укомплектованы мебелью и техническими средствами обучения, служащими для представления учебной информации (стационарные или переносные наборы демонстрационного оборудования (проектор, экран, компьютер/ноутбук).

**Лабораторные работы** (*при наличии в учебном плане*). Для проведения лабораторных работ используется учебная аудитория «Лаборатория \_\_\_\_\_», оснащенная следующим оборудованием: \_\_\_\_\_.

**Промежуточная аттестация.** Для проведения промежуточной аттестации по дисциплине используются компьютерные классы, оснащенные компьютерной техникой с возможностью подключения к сети Интернет и обеспечением доступа в электронную информационно-образовательную среду университета и/или учебные аудитории, укомплектованные мебелью и техническими средствами обучения.

**Самостоятельная работа.** Помещения для самостоятельной работы оснащены компьютерной техникой с возможностью подключения к сети «Интернет» и доступом к электронной информационно-образовательной среде института. Для организации самостоятельной работы обучающихся используются:

компьютерные классы института;

библиотека, имеющая места для обучающихся, оснащенные компьютерами с доступом к базам данных и сети Интернет.

**Электронная информационно-образовательная среда института (ЭИОС).** Каждый обучающийся в течение всего периода обучения обеспечен индивидуальным неограниченным доступом к электронной информационно-образовательной среде института (ЭИОС) из любой

точки, в которой имеется доступ к информационно-телекоммуникационной сети "Интернет", как на территории института, так и вне ее.

ЭИОС института обеспечивает:

доступ к учебным планам, рабочим программам дисциплин (модулей), программам практик, электронным учебным изданиям и электронным образовательным ресурсам, указанным в рабочих программах дисциплин (модулей), программах практик;

формирование электронного портфолио обучающегося, в том числе сохранение его работ и оценок за эти работы.

В случае реализации образовательной программы с применением электронного обучения, дистанционных образовательных технологий ЭИОС дополнительно обеспечивает:

фиксацию хода образовательного процесса, результатов промежуточной аттестации и результатов освоения образовательной программы;

проведение учебных занятий, процедур оценки результатов обучения, реализация которых предусмотрена с применением электронного обучения, дистанционных образовательных технологий;

взаимодействие между участниками образовательного процесса, в том числе синхронное и (или) асинхронное взаимодействия посредством сети "Интернет".

<p>Информационные технологии и программирование</p>	<p>Аудитория № 205 Компьютерная аудитория. Аудитория для курсового проектирования Аудитория для самостоятельной работы оснащенная компьютерной техникой с возможностью подключения к сети «Интернет» и обеспечением доступа в Электронную информационно-образовательную среду института Рабочее место преподавателя: - персональный компьютер; Рабочее место учащегося: - персональный компьютер; программное обеспечение, Столы, стулья - Microsoft Win Starter 7 Russian Academic OPEN 1 License No Level Legalization Get Genuine. Лицензия № 47945625 от 14.01.2011 - Microsoft Office 2010 Russian Academic OPEN 1 License No Level. Лицензия № 47945625 от 14.01.2011 - KL4853RAQFQ Kaspersky BusinessSpace Security Russian Edition Educational Renewal License Лицензионное соглашение № 0780-120406-073433 -- ARCHICAD 19, BIM Server 19, MEP Modeler 19 для</p>	<p>390000, Рязанская область, г. Рязань, ул. Право-Лыбедская, 26/53</p>
---	---	---

	<p>учебных заведений. Соглашение о сотрудничестве № 1 от 25.11.2016</p> <ul style="list-style-type: none"> <li>- Kaspersky Security Cloud 21.1.15.500. Отечественного производства, бесплатная версия</li> <li>- LibreOffice 7.0.3. Свободно распространяемая</li> </ul> <p>Срок действия Лицензий: до 30.08.2024.</p>	
	<p>Аудитория № 217 Лекционная аудитория Аудитория для групповых и индивидуальных консультаций</p> <ul style="list-style-type: none"> <li>- Столы, стулья, классная доска, кафедра для преподавателя; экран, жалюзи, проектор, ноутбук.</li> </ul>	<p>390000, Рязанская область, г. Рязань, ул. Право-Лыбедская, 26/53</p>
	<p>Аудитория № 209 Компьютерная аудитория. Аудитория для курсового проектирования Аудитория для самостоятельной работы оснащенная компьютерной техникой с возможностью подключения к сети «Интернет» и обеспечением доступа в Электронную информационно-образовательную среду института</p> <p>Рабочее место преподавателя:</p> <ul style="list-style-type: none"> <li>-персональный компьютер;</li> </ul> <p>Рабочее место учащегося:</p> <ul style="list-style-type: none"> <li>-персональный компьютер;</li> <li>программное обеспечение</li> <li>- Microsoft Win Starter 7 Russian Academic OPEN 1 License No Level Legalization Get Genuine. Лицензия № 47945625 от 14.01.2011</li> <li>- Microsoft Office 2010 Russian Academic OPEN 1 License No Level. Лицензия № 47945625 от 14.01.2011</li> <li>- KL4853RAQFQ Kaspersky BusinessSpace Security Russian Edition Educational Renewal License Лицензионное соглашение № 0780-120406-073433</li> <li>-- ARCHICAD 19, BIM Server</li> </ul>	<p>390000, Рязанская область, г. Рязань, ул. Право-Лыбедская, 26/53</p>

	<p>19, MEP Modeler 19 для учебных заведений. Соглашение о сотрудничестве № 1 от 25.11.2016</p> <p>- Kaspersky Security Cloud 21.1.15.500. Отечественного производства, бесплатная версия</p> <p>- LibreOffice 7.0.3. Свободно распространяемая</p> <p>Срок действия Лицензий: до 30.08.2024.</p>	
--	--	--

## 7. Оценочные материалы (фонд оценочных средств) для текущего контроля успеваемости и промежуточной аттестации

### 7.1 Перечень компетенций с указанием этапов их формирования в процессе освоения образовательной программы

Таблица 9 – Паспорт фонда оценочных средств

№ п/п	Контролируемые разделы (темы) дисциплины	Код контролируемой компетенции	Период формирования компетенции	Наименование оценочного средства
1	Информационные технологии в профессиональной деятельности	ОПК-2	В течение семестра	Вопросы к зачету, вопросы для подготовки к практическим занятиям, тестовые задания
				График освоения учебной дисциплины, задания для самостоятельного выполнения
2	Информационные технологии на промышленных предприятиях	ОПК-2	В течение семестра	Вопросы к зачету, вопросы для подготовки к практическим занятиям, тестовые задания
				График освоения учебной дисциплины, задания для самостоятельного выполнения

### 7.2 Описание показателей и критериев оценивания компетенций на различных этапах их формирования, описание шкал оценивания

Предусмотрено два уровня освоения каждой из компетенций УК-1, ОПК-5: первый (пороговый) уровень и второй (высокий, продвинутый) уровень.

Планируемые результаты обучения (показатели достижения заданного уровня освоения компетенций), характеризующие этапы формирования компетенции и средства ее оценивания приведены в таблице 10.

Описание показателей и критериев оценивания компетенций приведено в таблице 11.

Таблица 10 – Планируемые результаты обучения, характеризующие этапы формирования компетенций

Компетенция	Уровень освоения компетенции	Показатели сформированности компетенции	Наименование оценочного средства
ОПК-2	Пороговый	Имеет посредственные знания, умения и навыки использования методов и средств обеспечения базовых информационных процессов для решения задач профессиональной деятельности	Вопросы для подготовки к промежуточной аттестации, вопросы для подготовки к прак-

	Высокий	Демонстрирует глубокие знания, хорошие умения и сформированные навыки использования методов и средств обеспечения базовых информационных процессов для решения задач профессиональной деятельности	тическим занятиям, тестовые задания, график освоения учебной дисциплины, задания для самостоятельного выполнения
--	---------	--	--

Таблица 11 – Описание показателей и критериев оценивания компетенций

Компетенция	Результаты обучения (по этапам формирования компетенций)	Шкала оценивания, критерии оценивания уровня освоения компетенции			
		Не освоена	Освоена частично	Освоена в основном	Освоена
ОПК-2	<b>Знать</b> методы и средства обеспечения базовых информационных процессов	Не знает методы и средства обеспечения базовых информационных процессов	Знает основные методы и средства обеспечения базовых информационных процессов	Знает удовлетворительно методы и средства обеспечения базовых информационных процессов	Демонстрирует глубокое знание методов и средств обеспечения базовых информационных процессов
	<b>Уметь</b> использовать методы и средства обеспечения базовых информационных процессов для решения задач профессиональной деятельности	Не умеет использовать методы и средства обеспечения базовых информационных процессов для решения задач профессиональной деятельности	Частично умеет использовать методы и средства обеспечения базовых информационных процессов для решения задач профессиональной деятельности	Умеет хорошо использовать методы и средства обеспечения базовых информационных процессов для решения задач профессиональной деятельности	Умеет свободно использовать методы и средства обеспечения базовых информационных процессов для решения задач профессиональной деятельности
	<b>Владеть</b> системой знаний, методов и средств обеспечения базовых информационных процессов для решения задач профессиональной деятельности	Навыки применения знаний, методов и средств обеспечения базовых информационных процессов для решения задач профессиональной деятельности не сформированы	Навыки применения знаний, методов и средств обеспечения базовых информационных процессов для решения задач профессиональной деятельности сформированы слабо	Навыками применения знаний, методов и средств обеспечения базовых информационных процессов для решения задач профессиональной деятельности владеет посредственно	Навыками применения знаний, методов и средств обеспечения базовых информационных процессов для решения задач профессиональной деятельности владеет хорошо

### **7.3 Типовые контрольные задания или иные материалы, необходимые для оценки знаний, умений, навыков и (или) опыта деятельности, характеризующих этапы формирования компетенций**

#### **7.3.1. Вопросы для подготовки к экзамену по дисциплине «Информационные технологии и программирование».**

Вопросы для подготовки к экзамену по дисциплине «Информационные технологии и программирование» для очной формы обучения формы обучения:

1. Информация. Информационное общество. Информация как ресурс.
2. Базовые информационные процессы и технологии. Мультимедиа технологии.
3. Базовые информационные процессы и технологии. Геоинформационные технологии
4. Базовые информационные процессы и технологии. Технологии искусственного интеллекта.
5. Базовые информационные процессы и технологии. CASE-технологии.
6. Базовые информационные процессы и технологии. Телекоммуникационные технологии.
7. Технологии защиты информации. Информационная безопасность и безопасные информационные системы. Технологии обеспечения информационной безопасности.
8. Технологии и средства обработки текстовой и числовой информации. Использование компьютерных средств общего назначения для обработки информации.
9. Технологии защиты информации. Угрозы безопасности информации, понятие, классификация, реагирование.
10. Средства и технологии презентационной графики, их виды, назначение. Требования к содержанию и оформлению презентационной графики научного и делового характера.
11. Базы данных. Архитектура БД. Системы управления базами данных (СУБД). Разработка баз данных с помощью СУБД MS ACCESS.
12. Разработка баз данных с помощью СУБД MS ACCESS. Поиск информации в базе данных. Обмен данными с другими приложениями.
13. Информационные технологии управления в строительстве, на производстве.
14. Компьютерное моделирование как метод решения задач при реализации функции принятия управленческих решений.
15. Информационные модели, их типы, построение и обработка.
16. Задачи линейного программирования и технологии их решения с помощью ЭВМ.
17. Современные специализированные системы и программы в строительном проектировании. Типы САПР в архитектуре и строительстве.
18. Программное обеспечение для архитектурно-строительного проектирования. Типовая структура комплексной САПР.
19. Взаимоотношение старого и нового подходов в проектировании. BIM.
20. Информационная модель здания. Базовая терминология.
21. BIM и обмен информацией. Формы получения информации из модели.
22. BIM. Реконструкция, ремонт и эксплуатация зданий. Безопасность зданий и их поведение в чрезвычайной ситуации.
23. BIM. Экологические и градостроительные задачи. Экологически рациональное проектирование.
24. Параметрическое моделирование. Машиностроительный подход. Объектно-ориентированная технология.
25. Параметрическое моделирование. Параметры, определяющие геометрию зданий. Параметры, не влияющие на геометрию объекта.
26. Параметрическое моделирование. Формы и способы работы с моделью.

27. Примеры использования BIM в мировой практике.
28. Потребность в BIM для проектно-строительного процесса. Факторы, влияющие на внедрение BIM.
29. Потребность в BIM для проектно-строительного процесса. Стандартизация BIM.
30. Программы, реализующие технологию BIM.
31. Сущность и содержание проектного управления. Информационные технологии в управлении проектами.
32. Программное обеспечение в управлении проектами (ИСУП). Обзор российского рынка информационных систем управления проектами.
33. Управление проектами в «Project Libre» («Spider Project»).
34. Программы раздела безопасности жизнедеятельности.
35. Программные средства поддержки экологически рационального проектирования.
36. Организационно-технологическая подготовка проектирования, планирование и распределение проектных работ.
37. Программное обеспечение для составления и проверки сметных расчетов.
38. Программные комплексы для расчета конструкций
39. Программные комплексы для расчета оснований и фундаментов.
40. Универсальные программные комплексы.
41. Классификация вредоносных программ; признаки их присутствия на компьютере.
42. Антивирусная защита компьютерных систем.
43. Классификация и принципы работы антивирусного ПО.

### **7.3.2. Содержание типовых индивидуальных практических заданий**

#### **Индивидуальное задание № 1.**

1. Решение задач линейного программирования средствами MS Excel (задача о назначениях, задача о загрузке оборудования, задача о распределении ресурсов, транспортная задача, задача об оптимальном раскрое).
2. Решение задач линейного программирования средствами MathCAD (задача о назначениях, задача о загрузке оборудования, задача о распределении ресурсов, транспортная задача, задача об оптимальном раскрое).
3. Оформление результатов научно-исследовательской деятельности (текстового документа) средствами MS Word.
4. Создание и оформление презентационной графики для сопровождения научного выступления.

#### **Индивидуальное задание № 2.**

Выполнить задание на проектирование и создание БД.

Задание выполняется по вариантам и состоит из следующих частей:

1. Проектирование БД по индивидуальному заданию.
2. Создание и заполнение базы данных в СУБД MS ACCESS 2010.
3. Подготовка отчета о выполнении работы.

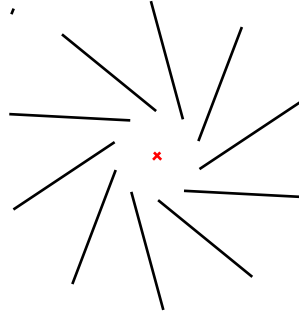
#### **Индивидуальное задание № 3.**

1. Выполнить построение геометрического объекта.
2. Выполнить построение фрагмента строительной конструкции.
3. Выполнить моделирование элемента объекта строительства.
4. Выполнить моделирование объекта строительства.

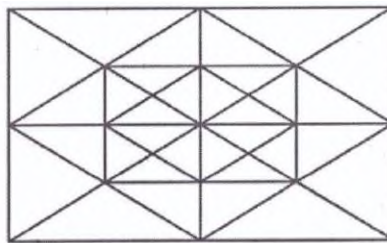
### 7.3.3. Образцы типовых практических заданий для экзамена

Образцы типовых практических заданий для подготовки к экзамену по дисциплине «Информационные технологии в строительстве» для очной формы обучения и для заочной формы обучения:

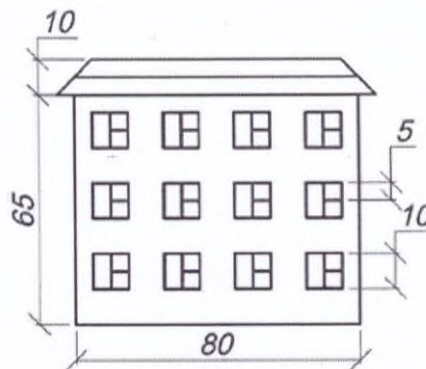
1. Создать круговой массив из произвольной наклонной линии в количестве 10 экземпляров.



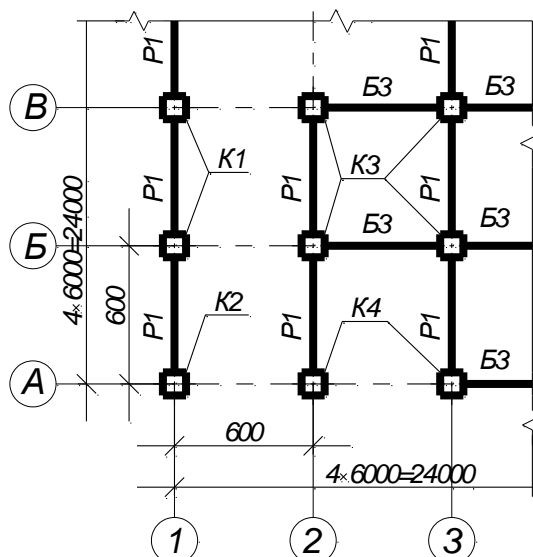
2. Нарисовать заданную фигуру, используя объектную привязку «Конец» и «Середина».



3. Выполнить построение. Использовать объектную привязку и привязку к сетке с шагом 5.

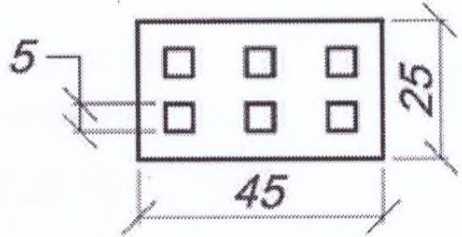


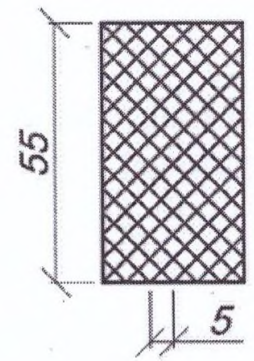
4. Вычертить схему расположения колонн и балок перекрытия. Нанести размеры.



### 7.3.4. Образцы билетов для проведения экзамена

Образец билета для проведения зачета для очной формы обучения.

Рязанский институт (филиал) Московского политехнического университета	Билет № 11 по дисциплине «Информационные технологии и программирование» для очной формы обучения направление подготовки 27.03.04 семестр 2	«УТВЕРЖДАЮ» Зав. кафедрой ИиИТ _____ «__»_____ 2025г.
<p>1. Современные специализированные системы и программы в строительном проектировании. Типы САПР в архитектуре и строительстве.</p> <p>2. Выполнить построение. Использовать объектную привязку и привязку к сетке с шагом 5.</p> 		

Рязанский институт (филиал) Московского политехнического университета	Билет № 13 по дисциплине «Информационные технологии и программирование» для очной формы обучения направление подготовки 27.03.04 семестр 2	«УТВЕРЖДАЮ» Зав. кафедрой ИиИТ _____ «__»_____ 2025г.
<p>1. BIM. Реконструкция, ремонт и эксплуатация зданий. Безопасность зданий и их поведение в чрезвычайной ситуации.</p> <p>2. Выполнить построение. Использовать объектную привязку и привязку к сетке с шагом 5.</p> 		

### 7.3.5. Образец проверочного теста

#### Тест «Управление сроками проекта» (промежуточное тестирование, фрагмент)

Вопрос 1. Отметьте верное утверждение.

- 1) «Гамак» – работа, связанная связью «Начало-Начало» с одной работой и связью «Окончание-Окончание» с другой работой.
- 2) Работой типа «Гамак» отмечаются важные события на проекте.
- 3) «Гамак» - работа, которая включает ряд элементарных работ.
- 4) «Гамак» - работа на самом низком уровне декомпозиции.

Вопрос 2. Основное назначение вех на проекте:

- 1) Вехи необходимы для согласования с Заказчиком объема работ.
- 2) Вехой отмечаются важные события, а также они необходимы для связей работ проекта с работами вне проекта.
- 3) Вехи проекта делят проект на этапы.
- 4) Вехи – это работы нулевой длительности.

Вопрос 3. Для чего используют задержки между задачами?

- 1) Задержки используют для сдвига начала задачи к началу проекта.
- 2) Задержки используют для управления сроками проекта.
- 3) Когда по технологическим ограничениям невозможно после завершения первой задачи сразу приступить к выполнению второй задачи, связанной с первой.
- 4) Задержки используются для одновременного выполнения задач.

Вопрос 4. Отметьте верное утверждение.

- 1) Каждая работа должна иметь предшествующую и последующую, за исключением первой и последней. При разработке сетевой диаграммы рекомендуется использовать опережения.
- 2) Все суммарные задачи должны иметь последователя.
- 3) Все суммарные задачи должны иметь предшественника.
- 4) Каждая работа должна иметь предшествующую и последующую, за исключением первой и последней. В сетевой диаграмме запрещены циклические связи.

Вопрос 5. С позиции управления проектами ресурсы бывают следующих типов:

- 1) Трудовой и материальный ресурсы.
- 2) Сырье, материалы, исполнители.
- 3) Трудовой и административный ресурсы.
- 4) Материальный и нематериальный ресурсы.

Вопрос 6. Календарь ресурса необходим:

- |                                   |                             |
|-----------------------------------|-----------------------------|
| 1) для материального ресурса.     | 3) для трудового ресурса.   |
| 2) для административного ресурса. | 4) для ресурса любого типа. |

Вопрос 7. Доступность ресурса определяет:

- 1) максимально возможное время ресурса для участия в проекте в рамках его календаря.
- 2) наличие или отсутствие ресурса на складе или в продаже.
- 3) стоимость ресурса.
- 4) возможность приобретения ресурса.

Вопрос 8. К методам оценки длительности относятся:

- 1) параметрическая оценка, экспертная оценка, приближительная оценка.
- 2) оценка по 3 точкам, анализ элементарных работ, оценка по аналогам.
- 3) оценка по аналогам, параметрическая оценка, экспертная оценка.
- 4) директивная оценка, анализ работ, экспертная оценка.

Вопрос 9. Отметьте верное утверждение.

- 1) В оценку длительности элементарной задачи не включают резервы на риски.
- 2) Завышение оценок длительности задач увеличивает вероятность завершения проекта в отведенный срок.
- 3) Оценка длительности по аналогам точнее параметрической оценки.

- 4) Основной недостаток экспертной оценки – большое количество параметров, которые необходимы эксперту.

Вопрос 10. Какие поля используются в ИСУП Project Libre для создания связей между задачами?

- 1) «Предварительные», «Последующие»  
2) «Предшествующие», «Следующие»  
3) «Предыдущие», «Следующие»  
4) «Ранние», «Поздние»

Тест «Основы AutoCAD»  
(промежуточное тестирование, фрагмент)

- Для чего предназначена система AutoCAD?  
А) для редактирования текста;  
В) для построения чертежей и двух - и трехмерных изображений;  
С) для рисования;
- На какой панели инструментов расположены кнопки команд общего редактирования?  
А) рисование; В) редактирование; С) стандартная;
- Элементы окна AutoCAD: счетчик координат служит для ...  
А) подсчета команд; В) ориентировки на поле чертежа; С) перемещения по полю чертежа;
- Для открытия необходимой панели инструментов нужно выполнить последовательность команд:  
А) Вид – Панели инструментов - AutoCAD;  
В) Вид – Пользовательский интерфейс – Панель навигации;  
С) Управление – Инструментальные палитры;
- Основная система координат, в которой по умолчанию начинается работа с системой:  
А) полярная; В) мировая; С) декартовая;
- Строка, в которой расположены счетчик координат и прямоугольные кнопки режимов:  
А) строка заголовка; В) строка командной панели инструментов; С) строка режимов;
- Какую клавишу надо нажать после набора команды, являющейся указателем начала обработки команды?  
А) Enter; В) Delete; С) Esc;
- Под каким расширением хранятся файлы системы AutoCAD?  
А) .dwg; В) .autoCad; С) .cad.
- Какому способу ввода координат точек относится данная запись @50,60?  
А) абсолютному вводу в прямоугольных координатах;  
В) относительному вводу в прямоугольных координатах;  
С) относительному вводу в декартовых координатах;
- С помощью, какой панели инструментов осуществляется ввод точек?  
А) объектная привязка; В) стандартная; С) рисование;
- Какой из перечисленных ниже способов не относится к способу ввода команд?  
А) путем набора команды на клавиатуре;  
В) указанием мыши на графической части экрана;  
С) Вид-Панель инструментов - выбор соответствующей кнопки на панели.
- Соотнесите название кнопки и ее функциональное назначение.  
1) Кнопка Сетка А) включать или выключать режим привязки к точкам сетки с определенным настраиваемым шагом или к угловой привязки;  
2) Кнопка Поляр В) включать или выключать отображаемую в зоне лимитов сетку из точек с настраиваемым шагом;  
3) Кнопка Веслин С) использовать полярное отслеживание от промежуточной точки, указываемой с применением объектной привязки.  
Д) включать или выключать режим отображения весов элементов чертежа.



телей, ведущих в данной группе практические занятия; если лекции по разделам учебной дисциплины читались разными лекторами, определяется состав комиссии для приема экзамена.

5.2. Конкретизация условий, при которых студенты освобождаются от сдачи экзамена (основа – результаты рейтинговой оценки текущего контроля).

По представлению преподавателя, ведущего занятия в учебной группе, заведующий кафедрой может освободить студентов от сдачи экзамена. От экзамена освобождаются студенты, показавшие отличные и хорошие знания по результатам рейтинговой оценки текущего контроля и выполнившие в полном объеме все требования учебной программы.

### **б) Методические указания экзаменатору**

6.1. Конкретизируется работа преподавателей в предэкзаменационный период и в период непосредственной подготовки обучающихся к экзамену.

Во время подготовки к экзамену возможны индивидуальные консультации.

При проведении консультаций рекомендуется:

- дать организационные указания о порядке работы при подготовке к экзамену, рекомендации по лучшему усвоению и систематизации изученного материала дисциплины;
- ответить на вопросы по непонятным, слабо усвоенным темам курса;
- дать ответы на вопросы, возникшие в процессе изучения дисциплины и выходящие за рамки учебной программы;
- помочь привести в стройную систему знания обучаемых.

Для этого необходимо:

- обобщить учебный материал на заключительной лекции, обратив внимание обучающихся на наиболее сложные для понимания и усвоения вопросы курса, а также типовые проблемные ситуации, выявленные на предыдущих экзаменах.

– своевременно довести до обучающихся организационные указания по подготовке к экзамену;

Рекомендуется использовать при проведении консультаций опросно-ответную форму проведения. Целесообразно, чтобы обучаемые сами задавали вопросы. По характеру и формулировке вопросов преподаватель может судить об уровне и глубине подготовки обучаемых.

6.2. Уточняются организационные мероприятия и методические приемы при проведении экзамена.

**Количество одновременно находящихся экзаменуемых в аудитории.** В аудитории, где принимается экзамен, может одновременно находиться студентов из расчета не более десяти на одного преподавателя.

**Время, отведенное на подготовку** ответа по билету, для экзамена не должно превышать 45 минут. По истечении данного времени после получения билета (вопроса) студент должен быть готов к ответу.

**Организация практической части экзамена.** Практическая часть экзамена организуется так, чтобы обеспечивалась возможность проверить умение студентов применять теоретические знания при решении практических заданий. Она проводится путем постановки экзаменуемым отдельных задач, упражнений, заданий, требующих практических действий по решению заданий. Каждый студент выполняет задание самостоятельно путем производства расчетов, решения задач, работы с документами и др. При выполнении заданий студент отвечает на дополнительные вопросы, которые может ставить экзаменатор.

### **Действия преподавателя на экзамене.**

Студенту на экзамене разрешается брать один билет.

Во время испытания промежуточной аттестации студенты могут пользоваться рабочими программами учебных дисциплин, а также справочниками и прочими источниками информации, перечень которых устанавливается преподавателем.

Использование материалов, не предусмотренных указанным перечнем, а также попытка общения с другими студентами или иными лицами, в том числе с применением электронных средств связи, несанкционированное преподавателем перемещение по аудитории и т.п. не разрешается и являются основанием для удаления студента из аудитории.

Задача преподавателя на экзамене заключается в том, чтобы внимательно заслушать студента, проконтролировать решение практических заданий, предоставить ему возможность полностью изложить ответ. Заслушав ответ и анализируя методы решений практических заданий,

преподаватель постоянно оценивает насколько полно, системно и осмысленно осуществляется ответ, решается практическое задание. Считается бестактностью прерывать ответ студента, преждевременно давать оценку его ответам и действиям.

В тех случаях, когда ответы на вопросы или практические действия были недостаточно полными или допущены ошибки, преподаватель после ответов студентом на все вопросы задает дополнительные вопросы с целью уточнения уровня освоения дисциплины. Содержание индивидуальных вопросов не должно выходить за рамки рабочей программы. Если студент затрудняется сразу ответить на дополнительный вопрос, он должен спросить разрешения предоставить ему время на подготовку и после подготовки отвечает на него.

### Шкала и критерии оценивания

Формой промежуточной аттестации по данной дисциплине в соответствии с учебным графиком, является экзамен. Шкала и критерии оценивания приведены в таблице 12.

Интегральная оценка знаний, умений и навыков студента определяется по частным оценкам за ответы на все вопросы (задания) билета, в соответствии с разработанными и утвержденными критериями. Вариант определения интегральной оценки при проведении экзамена по двум частным оценкам приведен в таблице 13. Оценка за ответ находится в ячейке таблице на пересечении соответствующих строки и столбца:

- «отлично», если обе оценки «отлично»;
- «хорошо», если обе оценки «хорошо» или одна «отлично», а другая «хорошо» или «удовлетворительно»;
- «удовлетворительно», если обе оценки «удовлетворительно», или одна оценка «хорошо», а другая «удовлетворительно»;
- «неудовлетворительно», если одна из частных оценок «неудовлетворительно».

Таблица 12 – Шкала и критерии оценивания

Критерии	Оценка			
	«отлично»	«хорошо»	«удовлетворительно»	«неудовлетворительно»
Объем	Глубокие знания, уверенные действия по решению практических заданий в полном объеме учебной программы, освоение всех компетенций	Достаточно полные знания, правильные действия по решению практических заданий в объеме учебной программы, освоение всех компетенций	Твердые знания в объеме основных вопросов, в основном правильные решения практических заданий, освоение всех компетенций	Нет твердых знаний в объеме основных вопросов, освоены не все компетенции
Системность	Ответы на вопросы логично увязаны с учебным материалом, вынесенным на контроль, а также с тем, что изучал ранее	Ответы на вопросы увязаны с учебным материалом, вынесенным на контроль, а также с тем, что изучал ранее	Ответы на вопросы в пределах учебного материала, вынесенного на контроль. Имеется необходимость в постановке наводящих вопросов	Нет ответов на вопросы учебного материала, вынесенного на контроль
Осмысленность	Правильные и убедительные ответы. Быстрое, правильное и творческое принятие решений, безупречная отработка решений заданий. Умение делать выводы	Правильные ответы и практические действия. Правильное принятие решений. Грамотная отработка решений по заданиям	Допускает незначительные ошибки при ответах и практических действиях. Допускает неточность в принятии решений по заданиям. Есть необходимость в постановке наводящих вопросов	Допускает значительные ошибки при ответах и практических действиях

Таблица 13 – Определение интегральной оценки по двум частным оценкам

		Ответ на 1 вопрос			
		отлично	хорошо	удовлетворительно	неудовлетворительно
Ответ на 2 вопрос	отлично	отлично	хорошо	хорошо	неудовлетворительно
	хорошо	хорошо	хорошо	удовлетворительно	неудовлетворительно
	удовлетворительно	хорошо	удовлетворительно	удовлетворительно	неудовлетворительно
	неудовлетворительно	неудовлетворительно	неудовлетворительно	неудовлетворительно	неудовлетворительно

### Инновационные формы проведения занятий

В ходе аудиторных учебных занятий используются различные инновационные формы и средства обучения, которые направлены на совместную работу преподавателя и обучающихся, обсуждение, принятие группового решения. Такие методы способствуют сплочению группы и обеспечивают возможности коммуникаций не только с преподавателем, но и с другими обучаемыми, опираются на сотрудничество в процессе познавательной деятельности.

Успешная реализация содержания курса основывается на использовании инновационных, активных и интерактивных методов обучения (таблица 16).

Таблица 16 – Инновационные образовательные технологии, используемые на аудиторных занятиях

№ п/п	Раздел (тема) дисциплины	Вид занятия	Форма работы
1.1	Информация и информационные технологии в современном обществе.	лекция	Бесконспектная лекция Лекция с запланированными ошибками
2.3	Информационное моделирование зданий	лекция	Проблемная лекция
2.4	Программы для технологии и организации строительного производства	лекция	Лекция с элементами практического занятия
2.1	Автоматизированное проектирование объектов строительства.	лабораторное занятие	Защита индивидуальных учебных проектов
2.5	Информационные технологии обеспечения безопасности объектов строительства и поддержки экологически рационального проектирование	лабораторное занятие	CASE-study

### 8. Особенности организации обучения для лиц с ограниченными возможностями здоровья и инвалидов

При необходимости рабочая программа дисциплины может быть адаптирована для обеспечения образовательного процесса инвалидов и лиц с ограниченными возможностями здоровья, в том числе для дистанционного обучения. Для этого требуется заявление студента (его законного представителя) и заключение психолого-медико-педагогической комиссии (ПМПК).

В случае необходимости, обучающимся из числа лиц с ограниченными возможностями здоровья (по заявлению обучающегося) а для инвалидов также в соответствии с индивидуальной программой реабилитации инвалида, могут предлагаться следующие варианты восприятия учебной информации с учетом их индивидуальных психофизических особенностей, в том числе с применением электронного обучения и дистанционных технологий:

- для лиц с нарушениями зрения: в печатной форме увеличенным шрифтом; в форме электронного документа; в форме аудиофайла (перевод учебных материалов в аудиоформат); в печатной форме на языке Брайля; индивидуальные консультации с привлечением тифлосурдопереводчика; индивидуальные задания и консультации.

- для лиц с нарушениями слуха: в печатной форме; в форме электронного документа; видеоматериалы с субтитрами; индивидуальные консультации с привлечением сурдопереводчика; индивидуальные задания и консультации.

- для лиц с нарушениями опорно-двигательного аппарата: в печатной форме; в форме электронного документа; в форме аудиофайла; индивидуальные задания и консультации.