

Документ подписан простой электронной подписью
Информация о владельце:
ФИО: Емец Валерий Сергеевич
Должность: Директор филиала
Дата подписания: 18.05.2026 10:09:46
Уникальный программный ключ:
f2b8a1573c931f1098cfe699d1debd94fcff35d7

Министерство науки и высшего образования Российской Федерации
Рязанский институт (филиал)
федерального государственного автономного образовательного учреждения
высшего образования
«Московский политехнический университет»

Кафедра «Машиностроение, энергетика и автомобильный транспорт»

ОБЩИЕ ТРЕБОВАНИЯ К ОФОРМЛЕНИЮ ВЫПУСКНОЙ КВАЛИФИКАЦИОННОЙ РАБОТЫ ПО ПРОГРАММАМ МАГИСТРАТУРЫ

Методические указания

Рязань
2025

УДК 006.037
ББК 74
Ч49

Чернышев, А.Д.

Ч49 Общие требования к оформлению выпускной квалификационной работы по программам магистратуры: методические указания по оформлению выпускной квалификационной работы / А.Д. Чернышев, А.О. Токарев, А.Н. Патрин. – Рязань : Рязанский институт (филиал) Московского политехнического университета, 2025. – 40 с.

Выпускная квалификационная работа выполняется магистрантом на завершающем этапе обучения и представляет собой самостоятельное исследование, в котором аккумулируются все полученные им знания по выбранной тематике, и является основным показателем оценки качества усвоения учебного материала и полученных навыков по исследованию и разработке технических устройств и систем. На основе качественного выполнения выпускной квалификационной работы и её представления на защите оцениваются компетенции выпускника.

Методические указания ориентированы на выполнение магистрантом требований государственных стандартов по оформлению выпускной квалификационной работы по направлениям подготовки и специальностям реализуемых кафедрой.

УДК 006.037
ББК 74

© Чернышев А.Д., Токарев А.О.,
Патрин А.Н., 2025
© Рязанский институт (филиал)
Московского политехнического
университета, 2025

Содержание

1 Область применения	4
2 Нормативные ссылки	4
3 Порядок выполнения выпускной квалификационной работы	4
3.1 Общие положения.....	4
3.2 Содержание выпускной квалификационной работы	7
4 Требования к изложению текстовой части выпускной квалификационной работы	8
4.1 Состав пояснительной записки	8
4.2 Общие требования к изложению текста	13
4.3 Деление текста.....	15
4.4 Заголовки	15
4.5 Перечисления	16
4.6 Расчёты	17
4.7 Формулы	17
4.8 Числовые значения	19
4.9 Таблицы	20
4.10 Иллюстрации	22
4.11 Оформление текста	24
5 Технологическая документация	25
6 Графическая часть	26
6.1 Общие требования	26
6.2 Оформление чертежей	26
6.3 Схемы	26
6.4 Оформление приложений	26
6.5 Оформление библиографического указателя	27
7 Оформление плакатов и презентации	29
Приложение А (обязательное) – Пример оформления задания на выполнение ВКР	31
Приложение Б (обязательное) – Пример оформления титульного листа пояснительной записки к ВКР	33
Приложение В (обязательное) – Размеры полей текста, расположение заголовков, порядкового номера страницы на листе формата А4	34
Приложение Г (обязательное) – Пример оформления страницы пояснительной записки с иллюстраций	36
Приложение Д (обязательное) – Пример оформления ведомости документов к ВКР	39

1 Область применения

Документ устанавливает требования к структуре и правилам оформления выпускной квалификационной работы в виде магистерской диссертации, выполняемой на кафедре в соответствии с основными профессиональными образовательными программами подготовки обучающихся в высшем учебном заведении.

2 Нормативные ссылки

В настоящих требованиях использованы ссылки на следующие документы:

- ГОСТ 7.32–2017 СИБИД. Отчёт о научно-исследовательской работе. Структура и правила оформления;
- ГОСТ Р 7.0.11–2011 СИБИД. Диссертация и автореферат диссертации. Структура и правила оформления;
- ГОСТ Р 2.105–2019. ЕСКД. Единая система конструкторской документации. Текстовые документы;
- ГОСТ 2.321–84 ЕСКД. Обозначения буквенные;
- ГОСТ 7.0.100–2018. Межгосударственный стандарт. Система стандартов по информации, библиотечному и издательскому делу;
- ГОСТ 7.32–2017. Межгосударственный стандарт. Система стандартов по информации, библиотечному и издательскому делу;
- ГОСТ 8.417–2002 Государственная система обеспечения единства измерений. Единицы измерений;
- ГОСТ 2.310–68 ЕСКД. Форматы;
- Р 50-77–88 Рекомендации. Единая система конструкторской документации. Правила выполнения диаграмм.

3 Порядок выполнения выпускной квалификационной работы

3.1 Общие положения

3.1.1 Выпускная квалификационная работа (ВКР) представляет собой выполненную обучающимся (несколькими обучающимися совместно) работу, демонстрирующую уровень подготовленности выпускника к самостоятельной профессиональной деятельности. Выполнение ВКР призвано способствовать систематизации и закреплению полученных обучающимся знаний, умений и овладению универсальными, общепрофессиональными и профессиональными компетенциями.

В Рязанском институте (филиале) Московского политехнического университета установлен вид выпускной квалификационной работы для

выпускников по программам магистратуры – магистерская диссертация.

3.1.2 ВКР направлена на решение следующих основных задач:

- систематизация, закрепление, расширение теоретических знаний и практических умений по направлению подготовки и использование их при решении профессиональных задач;

- развитие и закрепление у обучающихся навыков глубокого и всестороннего анализа научной, методической и другой литературы;

- развитие навыков самостоятельной научной работы и овладение методикой построения экспериментальных исследований;

- подготовка обучающихся к реальной профессиональной деятельности;

- завершение формирования у выпускника компетенций, установленных образовательным стандартом, и компетенций, установленных основной профессиональной образовательной программой на основе профессионального стандарта.

3.1.3 Содержанием ВКР магистров являются теоретические и экспериментальные исследования по одному из новых или существующих вопросов в области создания перспективных технических систем, технологических процессов и производств, их информационное, алгоритмическое и программное обеспечение; поиск инженерно-экономических и управленческих решений, повышающих эффективность производства.

3.1.4 Перечень тем выпускных квалификационных работ ежегодно разрабатывается кафедрой или самостоятельно предлагается обучаемыми, и должен быть связан с решением конкретных задач предприятий и организаций, на которые распределяются студенты для прохождения практики, или с тематикой НИР, выполняемых как в институте, так и других учреждениях.

В формулировке наименования отражается тема и предмет исследования, её первоначальная цель и новизна. Главный критерий, который должна учитывать кафедра в формулировке темы – это соответствие цели и задачам будущего проекта (исследования). Необходимо иметь в виду, что тема может корректироваться в процессе разработки.

Тема должна обладать конкретикой и информативностью. Не рекомендуется использовать выражения-паразиты: «Анализ ...», «Изучение» и т. д., в т. ч. «трендовые» нетехнические термины и определения, а также те, которые используются в очень широком гуманитарном и социальном смысле.

Пример – необходимо учитывать несоответствия терминов «мониторинг» и «контроль» параметра. Очевидно их несоответствие для конкретной технической и научной цели: «Мониторинг – это, прежде всего система постоянного наблюдения за явлениями и процессами, проходящими в окружающей среде и обществе, результаты которого служат для обоснования управленческих решений по обеспечению безопасности людей и объектов экономики». А «контроль» – это процесс проверки и сопоставления фактических результатов с заданными параметрами, т. е. – процесс, при помощи которого субъект управления

определяет, правильны ли его решения и не нуждаются ли они в известной корректировке.

3.1.5 ВКР в зависимости от объёма и сложности решаемых задач могут выполняться как правило индивидуально, так и коллективно, если для выполнения комплексного проекта (работы) привлекается несколько студентов. Причём для каждого студента определяется конкретный раздел коллективно выполняемой ВКР. В этом случае название темы должно состоять из двух частей: названия коллективно выполняемой темы и названия, разрабатываемой студентом подтемы (раздела). Между названиями ставится точка.

3.1.6 Для подготовки выпускной квалификационной работы за обучающимся (несколькими обучающимися, выполняющими выпускную квалификационную работу совместно) закрепляется руководитель выпускной квалификационной работы и при необходимости консультант (консультанты). Руководителями могут быть лица из числа профессорско-преподавательского состава, а также научные сотрудники и высококвалифицированные специалисты института, так и других учреждений, предприятий.

Руководитель ВКР магистратуры – это преподаватель, который ведёт студента от начала написания выпускной квалификационной работы до её защиты.

В обязанности руководителя ВКР входит:

- консультирование обучающегося при выборе темы ВКР, определении её цели и задач, подготовке плана работы, подборе литературы и фактического материала;
- содействие в выборе методики сбора, анализа и изучения эмпирического материала;
- содействие в научно-исследовательской работе магистранта (участию в конференциях, подготовке материалов к публикации и др.);
- осуществление постоянного контроля хода выполнения ВКР;
- информирование заведующего кафедрой о соблюдении обучающимся сроков выполнения ВКР;
- консультирование обучающегося при подготовке доклада и презентации для защиты ВКР;
- предоставление письменного отзыва о ходе работы обучающегося в период подготовки ВКР.

3.1.7 Перечень тем выпускных квалификационных работ, предлагаемых обучающимся, доводятся до сведения обучающихся не позднее чем за 6 месяцев до даты начала государственной итоговой аттестации.

Закрепление тем и руководителей осуществляется приказом директора института.

ВКР по программам магистратуры подлежат рецензированию.

Для проведения рецензирования ВКР (подписанная автором и руководителем ВКР) указанная работа направляется одному или нескольким рецензентам из числа лиц, не являющихся работниками кафедры, либо института, либо организации, в которой выполнена ВКР.

Если ВКР имеет междисциплинарный характер, она направляется нескольким рецензентам. В ином случае число рецензентов устанавливается кафедрой.

3.1.8 Задание утверждается заведующим выпускающей кафедры. Пример оформления задания показан в приложении А.

Лист задания выдаётся студенту и затем подшивается в пояснительную записку под номером 3 и 4.

3.1.9 Календарный план выполнения ВКР составляется обучающимся.

3.1.10 После окончания работы по разработке ВКР, обучающийся оформляет и подписывает все пункты листа соответствия магистерской диссертации данным методических указаний согласно приложению Б и представляет их на проверку руководителю, подписи которого являются допуском к нормоконтролю, а подпись заведующего кафедрой к защите.

3.2 Содержание выпускной квалификационной работы

3.2.1 ВКР должна полностью соответствовать утверждённой теме исследования, содержать элементы новизны, быть актуальной, иметь теоретическую и практическую значимость.

Типовая структура ВКР (магистерской диссертации) состоит из основных элементов:

- титульный лист;
- аннотация;
- содержание;
- введение;
- основная часть;
- заключение;
- список использованных источников;
- приложения.

Графическая часть ВКР может быть представлена комплектом конструкторских, технологических, программных, презентационных и других материалов и документов на листах формата А4 в качестве приложения.

Общее количество листов графической части определяется автором ВКР.

3.2.3 Магистерскую диссертацию выполняют на листах формата А4 с применением печатающих и графических устройств.

Пояснительная записка должна быть переплетена в твёрдой обложке.

Общее количество листов пояснительной записки без учёта приложений справочного или информационного характера, как правило, составляет до 90 страниц печатного текста, в том числе страниц по разделу технико-экономического обоснования – не более 18 % от общего объёма записки, по разделу безопасность проектных решений – не более 5 % от общего объёма записки.

4 Требования к изложению текстовой части выпускной квалификационной работы

4.1 Состав пояснительной записки

4.1.1 Пояснительная записка должна содержать (в последовательности):

- основная часть (главы):
 - а) разделы, представляющие обзор источников литературы по теме;
 - б) используемые методы и (или) методики;
 - в) собственные теоретические и экспериментальные исследования;
 - г) результаты расчётов и проектирования;
 - д) описание алгоритмов и другие разделы, определённые заданием;
- раздел безопасность проектных решений;
- технико-экономическое обоснование принятых решений, определение экономической эффективности от внедрения полученных результатов;
- заключение;
- список использованных источников;
- приложения;
- заключительный лист ВКР о том, что работа написана студентом (магистром) самостоятельно, проверена на плагиат, может быть размещена в электронной информационно-образовательной среде (ЭИОС).

Страницы магистерской диссертации нумеруют арабскими цифрами, соблюдая сквозную нумерацию по всему тексту, включая приложения. Номер страницы проставляется в центре нижней части страницы без точки. Титульный лист, лист аннотации и лист задания включают в общую нумерацию, но номер страницы на них не ставят.

4.1.2 Титульный лист. Это первая страница работы (приложение В), которая оформляется по стандарту учебного заведения и содержит:

- полное наименование вышестоящей образовательной организации и вуза;
- наименование кафедры;
- название темы ВКР (магистерской диссертации);
- направление подготовки (код и название);
- ФИО магистранта, руководителя ВКР (с указанием его учёной степени и звания);
- ФИО консультанта (с указанием его учёной степени и звания, если имеется);
- ФИО рецензента (с указанием его учёной степени и звания, если имеется);
- ФИО руководителя основной профессиональной образовательной программы (ОПОП), с указанием его учёной степени и звания, если имеется;
- город и год написания работы.

Форма титульного листа выдаётся кафедрой и выполняется только с применением печатающего устройства.

Наименование кафедры следует писать без сокращений.

Тему ВКР, которая должна соответствовать приказу директора института, пишут прописными буквами.

После обозначения пояснительной записки следуют подписи студента, руководителя, консультантов и т. д.

4.1.3 Аннотация. Краткое описание, сжатый пересказ магистерской диссертации.

Цель аннотации – помочь читателю быстро понять, о чём идёт речь, оценить актуальность материала, понять его ключевые идеи.

Объём: 1-2 страницы.

Аннотация приводится на русском и английском языках.

Содержит:

- описание проблемы – несколько предложений об актуальности темы;
- методы, использованные в работе;
- краткое описание основных этапов исследования;
- ключевые результаты и выводы;
- практическая значимость – где и как можно применить результаты исследований.

4.1.4 Следующими листами следуют задание на выполнение выпускной квалификационной работы и календарный план.

На лицевой и оборотной страницах задания не проставляют нумерацию, но включают в общее количество страниц пояснительной записки.

4.1.5 Содержание. Элемент работы, который отражает её структуру с указанием страниц.

Структура содержания:

- наименования всех разделов: введение, названия глав, параграфов (разделов внутри глав), заключение, список источников, приложения;
- номера страниц, с которых начинается каждый раздел;
- все заголовки должны точно соответствовать тем, что есть в тексте.

Слово «Содержание» записывают с абзацного отступа обычным шрифтом размером 16 пт., разделяя слово и текст пустой строкой.

В содержании заголовки выравнивают, соподчиняя по разделам, подразделам и пунктам (если последние имеют заголовки), смещая вертикали вправо относительно друг друга.

После заголовка каждого элемента ставят отточие и приводят номер страницы работы, на которой начинается данный структурный элемент. Обозначения подразделов и пунктов приводят после установленного размера абзацного отступа, относительно обозначения разделов.

Каждую запись содержания оформляют как отдельный абзац, выровненный по ширине. Номера страниц указывают выровненными по левому краю поля и соединяют с наименованием структурного элемента или раздела отточием.

Количество глав магистерской диссертации согласовывается с руководителем ВКР.

Пример (в ВКР текст курсивом и полужирным не выделяется)

Содержание

<i>Введение</i>	5
<i>1 Анализ нескорректированной системы управления</i>	9
<i>1.1 Анализ исходных данных</i>	9
<i>1.2 Структурная схема нескорректированной системы</i>	20
<i>1.2.1 Определение желаемого коэффициента усиления разомкнутой системы</i>	21
<i>1.2.2 Анализ устойчивости</i>	22
<i>1.3</i>	46
<i>1.4</i>	47
<i>Выводы по главе № 1</i>	48
<i>2. Программа и методики экспериментальных исследований</i>	50
<i>2.1 Программа экспериментальных исследований</i>	50
<i>2.1.1 Описание конструкции детали – объекта исследований</i>	52
<i>2.2 Описание хода эксперимента</i>	58
<i>Выводы по главе № 2</i>	63
<i>3. Результаты экспериментальных исследований</i>	64
<i>3.1 Результаты исследований стандартной методики</i>	64
<i>3.2 Обработка результатов измерений</i>	69
<i>3.3 Выводы по результатам исследований</i>	72
<i>Выводы по главе № 3</i>	73
<i>4. Экономическая часть</i>	75
<i>4.1</i>	75
<i>4.2</i>	76
<i>Выводы по главе № 4</i>	77
<i>Заключение</i>	78
<i>Список использованных источников</i>	79
<i>Приложение А (информационное) – Пример заполнения титульного листа</i>	80
<i>Приложение Б</i>	81
<i>Приложение В</i>	82
<i>Приложение Г</i>	83
<i>Приложение Д</i>	84

4.1.6 Введение – это программная часть работы, характеризующая работу в целом.

Помещают на отдельной странице. Слово «Введение» записывают с абзацного отступа, с прописной буквы обычным шрифтом 16 пт.

Введение должно отражать:

- актуальность темы;

- степень разработанности темы (кем данная тематика освещалась и апробировалась);

- цель исследований;

- задачи исследований;

- практическую значимость;

- научную новизну;

- апробации.

Обязательные элементы введения их краткое содержание.

Актуальность темы – изложение сути проблемной ситуации, границы между знанием и незнанием о предмете исследования, необходимости и своевременности решения задачи в соответствии с требованиями науки и практики. Почему эта проблема важна именно сейчас? Каковы современные тенденции и нерешенные вопросы?

Степень научной разработанности проблемы – краткий анализ источников (кто из ученых уже занимался этой проблемой и какие есть проблемы).

Проблема – конкретный вопрос, который требует решения.

Цель исследования – конечный, желаемый результат работы (формулируется в виде указания, например, разработать..., доказать..., обосновать...). Формулировки этих задач необходимо делать как можно более тщательно, поскольку описание их решения должно составить содержание глав диссертационной работы. Это важно также и потому, что заголовки таких глав рождаются именно из формулировок задач предпринимаемого исследования.

Задачи исследования – конкретные шаги для достижения цели. Обычно формулируются глаголами: проанализировать..., систематизировать..., выявить..., разработать..., провести эксперимент....

Объект исследования – процесс или явление, на которое направлено исследование (более широкое понятие).

Предмет исследования – конкретное свойство, аспект или отношение внутри объекта, которое непосредственно изучается (более узкое понятие).

Гипотеза исследования – научное предположение, которое нужно доказать или опровергнуть.

Теоретическая и методологическая основа – какие теории, концепции и методы использованы (например, методы анализа, синтеза, моделирование, сравнительный анализ и т.д.).

Эмпирическая база исследования (если есть) – данные, на основе которых проводилось исследование (статистика, результаты экспериментов, архивные материалы и пр.).

Научная новизна – новые результаты теоретического характера, которые получены в процессе исследований (новый подход, зависимости, способ, модель, методика и т. п.).

Теоретическая и практическая значимость – новые результаты прикладного характера, которые могут быть использованы на практике (методики, информационные технологии, программные средства и т. п.) и что

это даёт (экономический эффект, снижение затрат времени и материальных затрат, комплексное решение задач и т. п.).

Результаты (положения), выносимые на защиту, т. е. те новые и существенные результаты, обсуждение которых позволяет оценить значимость и качество выполненной научной работы.

Апробация работы – где были представлены и рассматривались результаты (конференции, публикации, выступления на семинарах).

Структура работы – краткое описание глав («Работа состоит из введения, глав, заключения...»).

4.1.7 Основная часть (главы). Тело исследования. Глава (главы), содержащие теоретическую информацию (анализ технической литературы и научных публикаций, патентный поиск, постановку задач исследования и др.) занимает, как правило, не более 30 % от общего объёма основной части.

Содержание глав (классическая структура, названия глав корректируются в соответствии с темой диссертации).

Глава 1 Аналитические исследования.

Анализ литературы по теме. Выявление основных концепций, подходов, терминологии. Определение актуальности предстоящих исследований. Критический разбор существующих точек зрения. Обоснование выбора собственного подхода. Постановка задач исследования.

Глава 2 Теоретико-методологические основы исследования (теоретическая часть).

Анализ конкретного объекта (теоретические, математические исследования объекта). Выявление проблем, закономерностей, недостатков. Описание методов сбора и анализа данных и/или методике эксперимента.

Глава 3 Экспериментальные исследования (практическая часть).

Ход и результаты эксперимента. Обсуждение результатов эксперимента. Разработка собственного решения магистранта: проекта, модели, алгоритма, рекомендаций, методики. Оценка их эффективности, экономического или социального эффекта.

По согласованию с руководителем ВКР диссертация может дополняться главами, посвященными технико-экономическому обоснованию решений и результатами внедрения (при подтверждении актами внедрения), безопасности проектных решений, а также иными, зависящими от специфики конкретного исследования, например, «Глава 4 Экономика».

По каждой главе обязательно пишется вывод, который кратко отражает основные выводы разделов и главы в целом.

4.1.8 В экономическом разделе и в разделе безопасность проектных решений рассматриваются вопросы, предусмотренные заданием на выполнение выпускной квалификационной работы.

4.1.9 Заключение. Помещают на отдельной странице. Слово «Заключение» записывают с абзацного отступа с прописной буквы шрифтом 16 пт.

Заключение должно содержать:

- итоги работы – краткое, тезисное изложение выводов по каждой задаче, поставленной во введении;
- общий вывод – сводный результат, достигнута ли цель работы, подтверждена ли гипотеза;
- констатация научной новизны и значимости – подчеркнуть, что было сделано нового;
- перспективы дальнейших исследований – какие вопросы остались нераскрыты и могут стать темой для будущих работ магистранта.

4.1.10 Библиография. Перечень всех источников, на которые имеются ссылки в тексте. Оформляется по ГОСТ Р 7.0.100–2018.

Заглавие «Список использованных источников» записывают с абзацного отступа строчными буквами шрифтом 16 пт.

Список использованных источников включает: учебники, монографии, научные статьи (желательно из рецензируемых журналов), нормативно-правовые акты, патенты, электронные ресурсы (с указанием даты обращения).

Обычный объём литературных источников для магистерской диссертации составляет от 40 до 80 наименований.

Сведения об источниках следует располагать в порядке появления ссылок в тексте, нумеровать арабскими цифрами без точки и печатать с абзацного отступа.

Ссылки в тексте приводят в квадратных скобках.

Пример – [5], [7, 8, 10], [8-13, 44-56].

4.1.11 Приложения содержат материалы, которые важны для понимания работы, но слишком громоздки для размещения в основном тексте.

Что может содержать приложение:

- исходные данные (таблицы, выборки, копии документов);
- промежуточные расчёты, формулы;
- диаграммы, графики, схемы большого формата;
- иллюстративные материалы (фотографии, скриншоты);
- анкеты, опросники;
- код программы, алгоритмы и т. п.

На все приложения должны быть ссылки в основном тексте. Каждое приложение начинается с нового листа с надписью вверху «Приложение А», «Приложение Б» и так далее (приложения нумеруются буквами русского алфавита).

Правила оформления приложений изложены в ГОСТ Р 2.105–2019.

4.2 Общие требования к изложению текста

4.2.1 Текст пояснительной записки должен быть логически последовательным, точным, необходимым и достаточным для раскрытия темы, не допускать различных толкований.

При изложении обязательных требований в тексте должны применяться слова «должен», «следует», «необходимо», «требуется, чтобы», «не допускается», «запрещается». При изложении других положений рекомендуется использовать слова: «допускают», «указывают», «применяют».

В тексте следует применять научно-технические термины, обозначения и определения, установленные действующими стандартами, а при их отсутствии – принятые в научно-технической литературе.

Если в ВКР принята особая система обозначений и сокращений, то вводится дополнительный структурный элемент «Обозначения и сокращения».

В тексте ВКР не допускается применять:

- обороты разговорной речи, техницизмы и профессионализмы;
- для одного и того же понятия различные научно-технические термины, близкие по смыслу (синонимы), а также иностранные слова и термины при наличии равнозначных слов и терминов в русском языке;
- произвольные словообразования.

4.2.2 В тексте пояснительной записки (кроме формул, таблиц и рисунков) следует писать словами:

- математический знак « \rightarrow » минус перед отрицательными значениями величин;

- математические знаки $>$ (больше), $<$ (меньше), $=$ (равно), а также знаки № (номер), % (процент), \varnothing (диаметр), \sin (синус), \cos (косинус) и т. д., не имеющие при себе числовых значений, например: «Приравнивая нулю производную от функционала, находим уравнение...».

4.2.3 В тексте числа от одного до девяти без единиц измерений следует писать словами, свыше девяти – цифрами. Дробные числа необходимо приводить в виде десятичных дробей.

Перед числами с размерностями не рекомендуется ставить предлог «в» или знак тире «–».

Пример – *Электродвигатель мощностью 600 Вт.*

Приводя наибольшее или наименьшее значение величин, следует применять словосочетание «должно быть не более (не менее)».

Пример – *Перерегулирование должно быть не более 18 %.*

Если в пояснительной записке приводят диапазон числовых значений одних и тех же единиц физической величины, то обозначение единицы физической величины следует указывать после последнего числового значения диапазона.

Пример – *Система автоматического сопровождения цели обеспечивает слежение по дальности от 2 до 20 км с заданной точностью.*

Числовые значения величин следует указывать с максимальной допустимой степенью точности.

Порядковые числительные пишут цифрами с наращением однобуквенного падежного окончания, если предпоследняя буква числительного гласная, и двухбуквенного окончания, если предпоследняя буква согласная.

Примеры

1 Во 2-м разделе показано...

2 Сопоставляя результаты 1-го и 2-го экспериментов...

Количественные числительные до десяти без единиц измерений следует писать словами, например, «на шести листах», «по результатам пяти экспериментов...». Количественные числительные свыше десяти обозначают цифрой без наращения, например, «на 20 листах».

4.3 Деление текста

Текст основной части ВКР следует делить на разделы.

Разделы могут делиться на подразделы и пункты. Пункты при необходимости могут делиться на подпункты.

Каждый раздел следует начинать с нового листа. Подразделы, пункты и подпункты нумеруют арабскими цифрами, которые разделены точкой.

Разделы должны иметь порядковую нумерацию в пределах всего текста основной части ВКР.

4.4 Заголовки

4.4.1 Для разделов и подразделов дипломного проекта (работы) применяют заголовки. Для пунктов, подпунктов, как правило, заголовки не приводят (приложение Г).

Заголовки должны чётко и кратко отражать содержание соответствующих разделов, подразделов.

Номер раздела (подраздела или пункта) печатают после абзацного отступа. Заголовков раздела (подраздела или пункта) печатают, отделяя от номера пробелом, начиная с прописной буквы, не приводя точку в конце и не подчеркивая.

4.4.2 В заголовках следует избегать сокращений (за исключением общепризнанных аббревиатур, единиц величин и сокращений, входящих в условные обозначения).

Если заголовки раздела или подраздела занимают несколько строк, то строки выравниваются по ширине с абзацным отступом.

В заголовках не допускается перенос слова на последующую строку, применение римских цифр, математических знаков и греческих букв.

Если заголовок состоит из двух предложений, то их разделяют точкой.

4.4.3 При оформлении заголовков следует соблюдать следующие требования к их размещению:

- расстояние между заголовком и текстом должно быть равно одинарному межстрочному интервалу;
- расстояние между заголовками раздела и подраздела – одному межстрочному расстоянию;
- расстояние между последней строкой текста и последующим заголовком текста – одинарному межстрочному интервалу.

4.5 Перечисления

4.5.1 При использовании перечисления каждый элемент необходимо записывать с новой строки, начиная с абзацного отступа и знака тире, а в конце ставить точку с запятой.

Пример

В состав устройства считывания визуальной информации входят следующие блоки:

- датчик расстояния;*
- фотодиодная матрица размером 32×32 элемента;*
- задающий генератор и устройство автоматической регулировки чувствительности фотоматрицы.*

Простое перечисление допускается писать в подбор с текстом, отделяя слова или словосочетания друг от друга через точку с запятой.

Пример

В системе управления приводом подач применены четыре вида датчиков: датчик момента, датчик фазного напряжения на входе тиристорного преобразователя, датчик угловой скорости вала двигателя и цифровой датчик перемещения нагрузки.

4.5.2 При сложном перечислении, состоящем из нескольких предложений, каждый элемент перечисления нумеруют и пишут с строчной буквы, начиная с абзацного отступа, а в конце ставят точку.

Пример

В соответствии с методикой синтеза цифровых регуляторов выполняют следующие операции:

1) вычисляют Z-преобразование передаточной функции последовательно соединённых экстраполятора нулевого порядка и непрерывной части цифровой системы. С помощью билинейного преобразования определяют соответствующую характеристику в области W-преобразований;

2) по найденной характеристике определяются основные показатели нескорректированной цифровой системы: запасы устойчивости по фазе и модулю, полосу пропускания, резонансную частоту и резонансный пик. Показатели качества сопоставляются с требуемыми значениями;

3) выбирают в области W-преобразований такую характеристику физически реализуемого регулятора, чтобы удовлетворялись все требования, предъявляемые к качеству управления. Наконец, используя подстановку $W = Z - \frac{1}{Z} + 1$, получают передаточную функцию регулятора в области Z-преобразований и т. д.

4.5.3 Все элементы перечисления должны подчиняться вводной фразе, предшествующей перечислению. Не допускается обрывать вводную фразу перед перечислениями на предлогах или союзах «из», «на», «то», «как» и т. д.

Пример – В силовой следящий привод входят: электродвигатель, электромашинный усилитель и измерительный преобразователь.

4.6 Расчёты

Расчёты должны содержать:

- наименование расчёта;
- цель расчёта;
- исходные данные;
- при необходимости расчётную схему;
- расчёт;
- выводы.

Каждый раздел обязательно завершается выводами.

4.7 Формулы

4.7.1 В пояснительной записке следует применять единицы физических величин, их наименования и обозначения в соответствии с ГОСТ 8.417–2002. Применение других систем обозначений физических величин не допускается.

Пояснения символов и числовых коэффициентов, входящих в формулу (если соответствующие пояснения не приведены ранее в тексте), приводят непосредственно под формулой.

Пояснения каждого символа приводят с новой строки в той последовательности, в которой эти символы приведены в формуле. Первую строку пояснения начинают со слова «где».

Пример

Плотность каждого образца ρ , кг/м³, вычисляют по формуле

$$\rho = \frac{m}{V}, \quad (1)$$

где m – масса образца, кг;
 V – объём образца, м³.

Формулы, следующие одна за другой и не разделённые текстом, отделяются запятой.

Пример

$$A = \frac{a}{b}, \quad (2)$$

$$X = \frac{z}{y}. \quad (3)$$

Не следует помещать обозначения единиц физических величин в одной строке с формулами, выраженными в буквенной форме.

Пример

Приведённый к валу двигателя момент инерции нагрузки $J_{пр}$, кг·м², вычисляют по формуле

$$J_{пр} = (m_1 + m_2) \frac{\omega_{нmax}^2}{\omega_{двmax}^2}. \quad (4)$$

В тех случаях, когда в формулу подставляют числовые значения и вычисляют результат, обозначение единицы физической величины пишут за результатом.

Пример

Приведённый к валу двигателя момент инерции нагрузки

$$I_{т.нн} = \frac{S_{т.ном}}{\sqrt{3} \cdot U_{нн}}, \quad (2.4)$$

$$I_{т.нн} = \frac{400000}{\sqrt{3} \cdot 20} = 11561 \text{ А.}$$

4.7.2 Переносить формулы на следующую строку допускается только на знаках выполняемых математических операций, причём знак в начале следующей строки повторяют. При переносе формулы на знаке, символизирующем операцию умножения, применяют знак «×».

4.7.3 При ссылке в тексте ВКР на формулы их порядковые номера приводят в скобках.

Пример

...по формуле (1).

4.7.4 Применяемые в пояснительной записке условные буквенные обозначения, в том числе индексы, изображения или знаки должны соответствовать принятым в нормативной документации и действующих стандартах.

4.8 Числовые значения

4.8.1 В тексте ВКР числовые значения с обозначением единиц счёта или единиц величин записывают цифрами, а числа без обозначения единиц величин (единиц счёта) от единицы до девяти – словами.

Примеры

- 1 ... провести испытания пяти труб, каждая длиной 5 м.*
- 2 ... отобрать пятнадцать труб для испытания на давление.*
- 3 ... не менее трёх образцов.*

4.8.2 Дробные числа приводят в виде десятичных дробей, за исключением размеров в дюймах, которые следует записывать: $\frac{1}{4}$ " ; $\frac{1}{2}$ " (форма записи $\frac{1}{4}$; $\frac{1}{2}$ неверна).

При записи десятичных дробей не допускается заменять точкой запятую, отделяющую целую часть числа от дробной.

При невозможности выразить числовое значение в виде десятичной дроби допускается записывать его в виде простой дроби в одну строчку через косую черту.

Пример – 5/32.

4.8.3 Для указания в тексте ВКР предельных (допускаемых) отклонений от номинальных значений показателя (параметра, размера) числовые значения (номинальные и предельные) приводят в скобках, при этом у них должно быть одинаковое количество дробных десятичных знаков.

Примеры

1 (65 ± 2) %.

2 (7,0 ± 0,4) кг.

4.8.4 Римские цифры допускается применять только для обозначения сорта (категории, класса и т. п.) продукции, валентности химических элементов, кварталов года, полугодия.

4.9 Таблицы

4.9.1 Таблицы применяют для лучшей наглядности и удобства сравнения числовых значений показателей (параметров, размеров и т. п.).

Табличную форму целесообразно применять, если различные показатели могут быть сгруппированы по какому-либо общему признаку (например, физико-химические показатели), а каждый из показателей может иметь два (или более) значения.

В виде таблицы обычно оформляют:

- сведения справочного характера;
- значения функций, используемые при графических методах расчёта;
- данные экспериментальных исследований функциональных элементов и устройств, по которым определяют их статические и динамические характеристики;
- результаты математического моделирования технических систем с автоматическим управлением и др.

4.9.2 Таблицы оформляют в соответствии с рисунком 1.

Горизонтальные линии и вертикальные линии, разграничивающие строки таблицы, допускается не проводить, если их отсутствие не затрудняет пользование таблицей.

Слева над таблицей на уровне левой границы таблицы размещают слово «Таблица». После него приводят номер таблицы. При этом точку после номера таблицы не ставят. Наименование таблицы записывают с прописной буквы над таблицей после её номера, отделяя от него тире. При этом точку после наименования таблицы не ставят.

При делении таблицы на части допускается её головку или боковик заменять соответственно номером граф и строк. При этом нумеруют арабскими цифрами графы и (или) строки первой части таблицы.

При переносе таблицы на следующий лист таблицу её слов «Продолжение таблицы...» с указанием только её номера начинают со строки с заголовками граф или их нумерацией (рисунок 2).

Допускается не применять надпись «Продолжение таблицы» при оформлении документа с использованием программных средств (ГОСТ 2.105–2019).

Таблица <номер таблицы> – Заголовок таблицы

Шаг	Код операции	Адрес операнда	Примечание
0001	<i>LD</i>	0000	$PH \rightarrow R_0; PH \rightarrow SR_1$
0002	<i>*D</i>	0001	$PH \cdot K_{HB} \rightarrow R_0; PH \cdot K_{HB} \rightarrow SR_1$
...

Продолжение таблицы <номер таблицы>

Шаг	Код операции	Адрес операнда	Примечание
0028	<i>LD</i>	1000	$PC \rightarrow R_0; \rightarrow SR_1$
0029	<i>PD</i>	0010	Запись величины выдержки в регистр данных <i>RD</i>
...
0036	<i>WR</i>	2009	Запись сигнала в ячейку памяти 2009

Рисунок 2 – Пример оформления таблицы с продолжением и повторением головки

4.9.5 Таблицу, в зависимости от её размера, помещают под текстом, в котором впервые дана на неё ссылка, или на следующей странице, а при необходимости – в приложении.

4.10 Иллюстрации

4.10.1 Чертежи, графики, диаграммы, схемы, должны соответствовать требованиям государственных стандартов:

- Единой системы конструкторской документации;
- Единой системы программной документации;
- Системы проектной документации в строительстве.

Иллюстрации могут быть в компьютерном исполнении, в том числе и цветные.

4.10.2 Иллюстрации (чертежи, графики, схемы, компьютерные распечатки, фотоснимки, диаграммы) следует располагать непосредственно после текста, в котором они упоминаются впервые, или на следующей странице.

Во всей пояснительной записке следует соблюдать единообразие при выполнении иллюстраций, оформлении подрисуночных подписей, всех надписей, размерных и выносных линий, использовании условных обозначений.

Допускается выполнять иллюстрации на листах формата А3 (297 x 420 мм) и размещать их в приложении.

4.10.3 Каждый рисунок сопровождают подрисуночной подписью. Подпись должна содержать слово «Рисунок» без сокращения и порядковый номер иллюстрации арабскими цифрами, например, «Рисунок 7» при сквозной нумерации или «Рисунок 2.7» при нумерации иллюстраций по разделам пояснительной записки.

Подпись и наименование располагают, выравнивая по центру относительно рисунка.

Расшифровки пишут в подбор, отделяя их друг от друга точкой с запятой. Цифры, буквы, другие условные обозначения позиций на рисунке приводят без скобок, отделяя от расшифровок знаками тире, например, «1 – измерительный преобразователь; 2 – усилитель» или «а – корректирующее звено; б – ...». Длина строк с пояснениями не должна выходить за границы рисунка. Стандартные буквенные позиционные обозначения, приведённые на рисунке, не расшифровывают.

Если обозначения, приведённые на иллюстрации, разъясняются в тексте пояснительной записки, то расшифровки в подрисуночных подписях не допускаются.

Не разрешается часть деталей иллюстрации пояснять в тексте, а другую – расшифровывать в подрисуночной подписи.

Все подрисуночные подписи в пояснительной записке следует выполнять единообразно.

Пример оформления иллюстрации приведён в приложении Д.

4.10.4 При использовании для иллюстраций чертежей и схем, уже разработанных по ЕСКД, ЕСТД и ЕСПД, их необходимо доработать:

- исключить рамки, угловые штампы, спецификации, технические характеристики и т. п.;

- заменить элементы, не имеющие прямого отношения к сути рассматриваемого вопроса, изображением прямоугольника из штрихпунктирных линий;

- максимально сократить число надписей.

4.10.5 Если иллюстрация не уместится на одной странице, допускается переносить её на другие страницы. При этом тематическое наименование помещают на той странице, с которой начинается иллюстрация, поясняющие данные – на любой из страниц, на которой расположена данная иллюстрация, а под ними или непосредственно под иллюстрацией на каждой из страниц, на которых расположена данная иллюстрация, указывают «Рисунок __, лист __».

4.10.6 Диаграммы следует выполнять линиями по ГОСТ 2.303–68. Оси координат и шкал, ограничивающие поле диаграммы, следует выполнять

сплошными основными линиями, линии координатной сетки и делительные штрихи – сплошной тонкой линией.

Функциональные зависимости предпочтительно выполнять сплошной линией. Толщина линий определяется требуемой точностью отсчёта. При изображении двух и более зависимостей на одной диаграмме допускается использовать линии различных типов: сплошную, штриховую и т. п. в соответствии с рисунком Д.1.

4.10.7 Графики для информационного изображения функциональных зависимостей допускается выполнять без шкал значений величин. При этом оси координат следует заканчивать стрелками, указывающими направление возрастания значений величин. Обозначение величин следует размещать вблизи стрелок в соответствии с рисунком Д.2.

4.10.8 Характерные точки линий функциональной зависимости рекомендуется изображать кружком в соответствии с рисунком Д.1. Точки, полученные путем измерения или расчетов, допускается обозначать графически, например, крестиком, треугольником и т. д.

4.10.9 Числа у шкал следует размещать вне поля диаграммы и располагать горизонтально.

4.10.10 В диаграммах со шкалами обозначение величины размещается у середины шкалы с её внешней стороны, а при объединении символа с единицей величины – в виде дроби в конце шкалы в соответствии с рисунком Д.1.

4.10.11 Единицы величины наносят:

а) в конце шкалы между последним и предпоследним числами шкалы в соответствии с рисунком Д.2;

б) вместе с обозначением переменной величины после запятой;

в) в конце шкалы после последнего числа в виде дроби, в числителе которой обозначение величины, а в знаменателе – единица величины, в соответствии с рисунком Д.1.

4.10.12 Пересечение надписей и линий на диаграмме не допускается. При недостатке места следует прерывать линию.

4.11 Оформление текста

4.11.1 Текст выполняется на листах формата А4 (210 х 297 мм) по ГОСТ 2.301–68.

4.11.2 На компьютере текст должен быть оформлен в текстовом редакторе.

4.11.3 Тип шрифта основного текста: рекомендуется Times New Roman Суг.

Шрифт основного текста – обычный, размер 14 пт.

Шрифт заголовков разделов, структурных элементов «Аннотация», «Содержание», «Введение», «Заключение», «Список используемых источников», «Приложение», размер 16 пт.

Шрифт заголовков подразделов – полужирный, размер 14 пт.

Абзацный отступ – 1,25.

Межсимвольный интервал – обычный.

Межстрочный интервал – одиночный.

Выравнивание текста по ширине.

4.11.4 Размеры шрифта для формул:

- обычный – 14 пт.;
- крупный индекс – 10 пт.;
- мелкий индекс – 8 пт.;
- крупный символ – 20 пт.;
- мелкий символ – 14 пт.

4.11.5 Абзацный отступ должен быть одинаковым по всему тексту.

Поля страниц документа задаются следующим образом: левое – 30 мм, правое – 15 мм, верхнее и нижнее – 20 мм.

4.11.6 Опечатки, описки и графические неточности, обнаруженные в процессе выполнения, допускается исправлять подчисткой или закрашиванием белой краской и нанесением на том же месте исправленного текста.

Помарки и следы не полностью удаленного прежнего текста не допускаются.

5 Технологическая документация

5.1 К технологическим документам относятся графические и текстовые документы, которые определяют технологический процесс изготовления изделий и содержат необходимые данные для организации производства (Приложение Е). Виды технологических документов, применяемых в ВКР, приведены в ГОСТ 3.1102–2011.

5.2 Общие требования к технологическим документам регламентированы ГОСТ 3.1127–93, ГОСТ 3.1128–93, ГОСТ 3.1129–93, ГОСТ 3.1130–93, ГОСТ 3.1702–79:

а) текст технологических документов допускается выполнять чертёжным шрифтом (высота букв и цифр не менее 2,5 мм);

б) содержание операций записывается в повелительной форме (зачистить, собрать, проточить и т. д.), а их наименование обычно выражается прилагательным (слесарная, фрезерная и т. д.);

в) эскизы и схемы должны содержать все данные, необходимые для изготовления, контроля или испытания изделия по данной операции;

г) эскизы изделий выполняются в масштабах, установленных ГОСТ 2.302–68.

Допускается, при необходимости, вычерчивать эскизы в произвольном масштабе, обеспечивая чёткое представление об изделии.

5.3 Формы и правила оформления технологических документов:

- а) маршрутная карта – формы 1 и 1а ГОСТ 3.1118–82 с основной надписью по ГОСТ 3.1103–2011;
- б) операционная карта – формы 2, 2а и 3 ГОСТ 3.1404–86 с основной надписью по ГОСТ 3.1103–2011;
- в) карта эскизов – формы 6, 6а, 7, 7а, 8 и 8а ГОСТ 3.1105–2011.

6 Графическая часть

6.1 Общие требования

Графическая часть должна отвечать требованиям действующих стандартов и может выполняться автоматизированным методом (с применением графических и печатающих устройств).

Графическая часть выполняется на листах формата А4 (291 x 210 мм) ГОСТ 2.301–68 с соблюдением масштаба.

6.2 Оформление чертежей

Графическая часть должна быть выполнена в соответствии с правилами и положениями Единой системы конструкторской документации (ЕСКД) и РД с помощью специальных программных и печатных средств. Каждый лист должен иметь внутреннюю рамку и основную надпись.

Шифр графической части иллюстративного материала оформляется согласно ГОСТ 2.201–2023. По решению кафедры, демонстрационный материал ВКР магистранта может быть выполнен в виде презентации Power Point.

6.3 Схемы

Виды и типы схем, а также общие требования к их выполнению установлены ГОСТ 2.701–2008.

6.4 Оформление приложений

6.4.1 Приложениями могут быть математические формулы, номограммы, вспомогательные вычисления и расчеты, описания алгоритмов и программ, технические характеристики различных устройств, спецификации и т. п. Допускается использовать в качестве приложений отдельно изданные конструкторские документы.

Все приложения включают в общую нумерацию страниц.

6.4.2 В тексте пояснительной записки на все приложения должны быть ссылки. Приложения располагают в порядке ссылок на них в тексте.

Приложение должно иметь заголовок, который записывают с прописной буквы, полужирным шрифтом, отдельной строкой по центру без точки в конце.

Приложения обозначают заглавными буквами русского алфавита, начиная с А, за исключением букв Ё, З, Й, О, Ч, Ъ, Ы, Ь. Если в пояснительной записке одно приложение, оно также должно быть обозначено «Приложение А».

6.4.3 Каждое приложение начинают с новой страницы. Вверху по центру страницы пишут слово «Приложение» и его буквенное обозначение. Ниже в круглых скобках строчными буквами указывают слово «обязательное», «рекомендуемое» или «справочное».

6.5 Оформление библиографического указателя

6.5.1 Ссылки на литературу, нормативно-техническую и другую документацию, иные источники помещают в конце пояснительной записки перед приложениями в виде перечня «Библиография», название которого записывают прописными буквами с новой страницы по центру.

6.5.2 В тексте пояснительной записки все ссылки на анализируемые опубликованные сведения, заимствованные положения, формулы, таблицы, иллюстрации, методики записывают арабскими цифрами в квадратных скобках в возрастающем порядке.

6.5.3 В списке использованных источников позиции располагают и нумеруют в той последовательности, в которой расположены и пронумерованы ссылки в тексте пояснительной записки.

6.5.4 Библиографические описания в разделе «Список использованных источников» должны быть выполнены в соответствии с правилами, установленными стандартом ГОСТ 7.0.100–2018.

Пример указания книги с одним автором:

1. Гук, М. Процессоры Pentium II, Pentium Pro и просто Pentium / М. Гук. – Санкт-Петербург : Питер Ком, 2024. – 288 с.

Пример указания книги с количеством авторов до трех включительно:

2. Кузелин, М. О. Современные семейства ПЛИС фирмы Xilinx: справ. пособие / М. О. Кузелин, Д. А. Кнышев, В. Ю. Зотов. – Москва : Горячая линия – Телеком, 2024. – 440 с.

Пример указания книги с количеством авторов больше трёх:

3. Технические средства диагностирования: справочник / В. В. Клюев [и др.]. – Москва : Машиностроение, 2022. – 672 с.

Пример указания книги на иностранном языке:

4. Embedded Microcontrollers: Databook / Intel Corporation. – Santa Clara, Ca, 2014.

Пример указания многотомного издания:

5. Проектирование самотестируемых СБИС: монография. В 2 т. / В. Н. Ярмолик [и др.]. – Минск : БГУИР, 2021.

Пример указания одного из томов многотомного издания:

6. Микропроцессоры и микропроцессорные комплекты интегральных микросхем: справочник. В 2 т. / под ред. В. А. Шахнова. – Москва : Радио и связь, 2018. – Т. 1. – 368 с.

Пример указания статьи в периодическом издании:

7. Берски, Д. Набор ЭСЛ-микросхем для быстродействующего RISC-процессора / Д. Берски // Электроника. – 2020. – № 12. – С. 21-25.

Пример указания статьи в сборнике:

8. Аксенов, О. Ю. Методика формирования обучающих выборок для распознающей системы / О. Ю. Аксенов // VI Всероссийская науч.-техн. конференция «Нейроинформатика-2014» : сб. науч. тр. В 2 ч. / отв. ред. О. А. Мишулина. – Москва : МИФИ, 2014. – С. 215-222.

Пример указания адреса www в сети Internet:

9. Xilinx [Электронный ресурс]. – Режим доступа: <http://www.plis.ru/>.

Пример указания файла:

10. Mobile Intel® Pentium® Processor-M [Электронный ресурс]: Datasheet / Intel Corporation. – Режим доступа: 25068604.pdf.

Пример указания компакт-диска:

11. Nokia+Компьютер [Электронный ресурс]: инструкции, программы, драйверы, игры, мелодии, картинки для Nokia. – Москва : 2024. – 1 компакт-диск (CD-R).

Примечания:

- 1) в списке запятая разделяет фамилию и инициалы;
- 2) инициалы разделяют пробелом;
- 3) вид издания (учеб. пособие; метод. указания и т. п.) указывается со строчной буквы;

- 4) библиографические знаки (:; – /) с двух сторон отделяются пробелами;
- 5) место издания – Минск – следует писать полностью.

7 Оформление плакатов и презентаций

7.1 Плакат содержит в упрощенной и обобщенной форме сведения об областях технических знаний и других технических данных с необходимым иллюстративным материалом.

7.2 Плакат должен содержать:

- заголовок;
- изобразительную часть;
- условное графическое обозначение, применяемое для электрических, кинематических, гидравлических и других видов схем;
- пояснительный текст (при необходимости).

7.3 Заголовок и пояснительный текст выполняется с помощью печатных устройств шрифтом по ГОСТ 2.304–81.

7.4 Наименование плаката должно быть дано в виде заголовка в верхней средней части плаката. Заголовок плаката должен быть кратким и соответствовать содержанию плаката.

7.5 Количество цветов на плакате не должно превышать шести, включая чёрный.

7.6 Основную надпись (форма 1 ГОСТ 2.104–2023) допускается указывать с обратной стороны чертёжного листа.

7.7 Оформление текста, таблиц, формул, рисунков – по ГОСТ Р 2.105–2019, диаграмм – по Р 50-77.

7.8 В случае защиты ВКР с использованием компьютерных презентаций допускается выполнение графической части (плакатов) на листах формата А3 (297 х 420 мм). В этом случае листы графической части могут быть подшиты в конце пояснительной записки после представления на защите.

7.9 Компьютерная презентация – это электронное представление результатов выполненной работы в виде документа, состоящего из слайдов, наполненных сжатой текстовой, графической и мультимедийной информацией в виде;

- текста: заголовки, подзаголовки, текст;
- графических элементов: схемы, фотографии, диаграммы, графики, таблицы;
- видео: анимированные расчёты или представление принципа действия, видеофрагменты и видеофайлы;
- при необходимости аудио.

7.10 Количество слайдов презентации ограничивается – не более 4-5. Рекомендуемый состав и порядок представления слайдов:

- 1 слайд – Титульный (организация, название работы, автор, руководитель, рецензент, дата);

-;

-;

- 4 слайд – Список основных использованных источников (Выводы, результаты);

- 5 слайд – Завершающий слайд (название работы, автор, руководитель, рецензент, дата).

7.11 Слайд должен иметь один фоновый цвет светлого оттенка, установленного кафедрой без фонового рисунка и его порядковый номер в нижней части. Допускается наличие на слайде интегрированного небольшого логотипа (эмблемы) института или кафедры в нижней зоне (устанавливается кафедрой).

Фоновый неяркий рисунок, соответствующий тематике работы, допускается на титульном и завершающем слайдах.

7.12 Не рекомендуется:

- перегружать слайд текстовой информацией;

- использовать блоки сплошного текста.

Заголовок должен занимать центральную часть, иллюстрации для привлечения внимания располагаются в средней части или слева на слайде.

7.13 На слайдах презентации необходимо приоритетно применять гладкие (плакатные) шрифты, т.е. шрифты без засечек (типа Arial, Tahoma, Verdana).

Рекомендуемые размеры шрифтов:

- для заголовков – не менее 32 пт. и не более 50, оптимально – 36 пт.;

- для основного текста – не менее 18 пт. и не более 32, оптимально – 24 пт.

7.14 Все слайды презентации должны быть выдержаны в едином стиле, на базе одного шаблона.

Цветовые гаммы шрифтов и графических изображений не должны создавать пестроты при высокой яркости и чёткости.

Чтобы не перегружать презентацию рекомендуется размещать на одном слайде не больше трех элементов.

7.15 На слайдах недопустимо:

- искажение пропорций;

- нарушение тонового и цветового баланса фотоизображений;

- использование изображений с пониженной резкостью;

- явное редактирование рисунков других авторов.

7.16 В ходе презентаций, как правило, рекомендуется статичность в представлении слайдов, но допускается и использование различных видов анимации.

Приложение А
(обязательное)

**Пример оформления задания на выполнение выпускной
квалификационной работы (к п.п. 3.1.9, 3.1.10)**

Рязанский институт (филиал) федерального государственного автономного
учреждения высшего образования
«Московский политехнический университет»
(Рязанский институт (филиал) Московского политехнического университета)

КАФЕДРА «Машиностроение, энергетика и автомобильный транспорт»

УТВЕРЖДАЮ
И. о. заведующего кафедрой
_____ А. Д. Чернышев
«__» _____ 202__ г.

**З А Д А Н И Е
НА ВЫПУСКНУЮ КВАЛИФИКАЦИОННУЮ РАБОТУ**

студент(ка)

Масолов Илья Олегович

(фамилия, имя, отчество)

НАПРАВЛЕНИЕ ПОДГОТОВКИ (СПЕЦИАЛЬНОСТЬ): **15.04.05 «Конструкторско-технологическое
обеспечение машиностроительных производств»**
ПРОФИЛЬ ПОДГОТОВКИ: «ТЕХНОЛОГИЯ МАШИНОСТРОЕНИЯ»

1. Тема выпускной квалификационной работы (ВКР): **Разработка системы утилизации
тепла газодизельного двигателя генератора 12ГДЧН26/26 энергетического исполнения**
2. Руководитель выпускной квалификационной работы
Жбанов Н.С.

(фамилия, имя, отчество)

Рязанский институт (филиал) «Московский политехнический университет»

(должность, место работы)

3. Срок представления ВКР к предварительной защите:

4. Исходные данные к выпускной квалификационной работе

5. Содержание расчётно-пояснительной записки (перечень подлежащих разработке разделов):

Аннотация

Введение

Аналитическая часть

Конструкторская часть

Исследовательская часть

Проектирование газовой аппаратуры

Сравнение разработанной аппаратуры с аналогами

Заключение

Список использованных источников

6. Перечень графического материала по разделам выпускной квалификационной работы:

1 Принципиальная схема системы утилизации тепла совместно с ДГУ (А3) – 1 лист

2 Система утилизации тепла 12ГДЧН26/26 Габаритный чертеж (А2) – 1 лист

7. Консультанты по разделам выпускной квалификационной работы
(с указанием относящихся к ним разделов проекта):

Раздел	Ф.И.О. консультанта	Задание	
		выдал (подпись, дата)	Принял (подпись студента, дата)
Конструкторская часть			
Исследовательская часть			
Проектирование газовой аппаратуры			
Сравнение разработанной аппаратуры с аналогами			
Нормоконтроль			

8. Календарный план выполнения выпускной квалификационной работы

№ п/п	Этапы выполнения выпускной квалификационной работы	Срок выполнения этапов	Примечание
1	Аналитическая часть		
2	Конструкторская часть		
3	Исследовательская часть		
4	Проектирование газовой аппаратуры		
5	Сравнение разработанной аппаратуры с аналогами		
6	Нормоконтроль		
7	Предварительная защита		
8	Защита		

Дата выдачи задания _____ Руководитель _____
(подпись)

Задание принял к исполнению _____
(подпись студента)

Приложение Б
(обязательное)

**Пример оформления титульного листа пояснительной записки
к выпускной квалификационной работе (к пункту 4.1.2)**

МИНИСТЕРСТВО НАУКИ И ВЫСШЕГО ОБРАЗОВАНИЯ РОССИЙСКОЙ ФЕДЕРАЦИИ
ФЕДЕРАЛЬНОЕ ГОСУДАРСТВЕННОЕ АВТОНОМНОЕ ОБРАЗОВАТЕЛЬНОЕ УЧРЕЖДЕНИЕ ВЫСШЕГО ОБРАЗОВАНИЯ
«МОСКОВСКИЙ ПОЛИТЕХНИЧЕСКИЙ УНИВЕРСИТЕТ»
(МОСКОВСКИЙ ПОЛИТЕХ)

Рязанский институт (филиал) Московского политехнического университета



**МОСКОВСКИЙ
ПОЛИТЕХ**

КАФЕДРА «МАШИНОСТРОЕНИЕ, ЭНЕРГЕТИКА И АВТОМОБИЛЬНЫЙ ТРАНСПОРТ»

ДОПУСТИТЬ
выпускную квалификационную работу
к защите в Государственной
экзаменационной комиссии

Заведующего кафедрой

_____ А. Д. Чернышев
« ____ » _____ 202__ г.

**ВЫПУСКНАЯ КВАЛИФИКАЦИОННАЯ РАБОТА
(МАГИСТЕРСКАЯ ДИССЕРТАЦИЯ)**

на тему:

РАЗРАБОТКА СИСТЕМЫ УТИЛИЗАЦИИ ТЕПЛА ГАЗОДИЗЕЛЬНОГО
ДВИГАТЕЛЬ-ГЕНЕРАТОРА 12ГДЧН26/26 ЭНЕРГЕТИЧЕСКОЕ
ИСПОЛНЕНИЕ

СТУДЕНТА(КИ) группы 234Р41 МАСОЛОВА ИЛЬИ ОЛЕГОВИЧА

(Фамилия, Имя, Отчество) (подпись)

Направление подготовки: **15.04.05 «Конструкторско-технологическое
обеспечение машиностроительных производств»**
Направленность (профиль): **«Технология машиностроения»**

**РАСЧЕТНО-ПОЯСНИТЕЛЬНАЯ ЗАПИСКА
К ВЫПУСКНОЙ КВАЛИФИКАЦИОННОЙ РАБОТЕ**

Руководитель ВКР	к.т.н., доцент	_____	Н.С. Жбанов
	(ученая степень, звание)	(подпись)	(инициалы, фамилия)
Консультант	_____	_____	_____
	(ученая степень, звание)	(подпись)	(инициалы, фамилия)
Рецензент	к.т.н. зав., кафедры	_____	А.Д. Чернышев
	(ученая степень, звание)	(подпись)	(инициалы, фамилия)
Руководитель ОПОП	доцент	_____	А.О. Токарев
	(ученая степень, звание)	(подпись)	(инициалы, фамилия)

СОСТАВ ВЫПУСКНОЙ КВАЛИФИКАЦИОННОЙ РАБОТЫ

1. Расчётно-пояснительная записка на ____ страницах.
2. Графическая часть на ____ страницах.

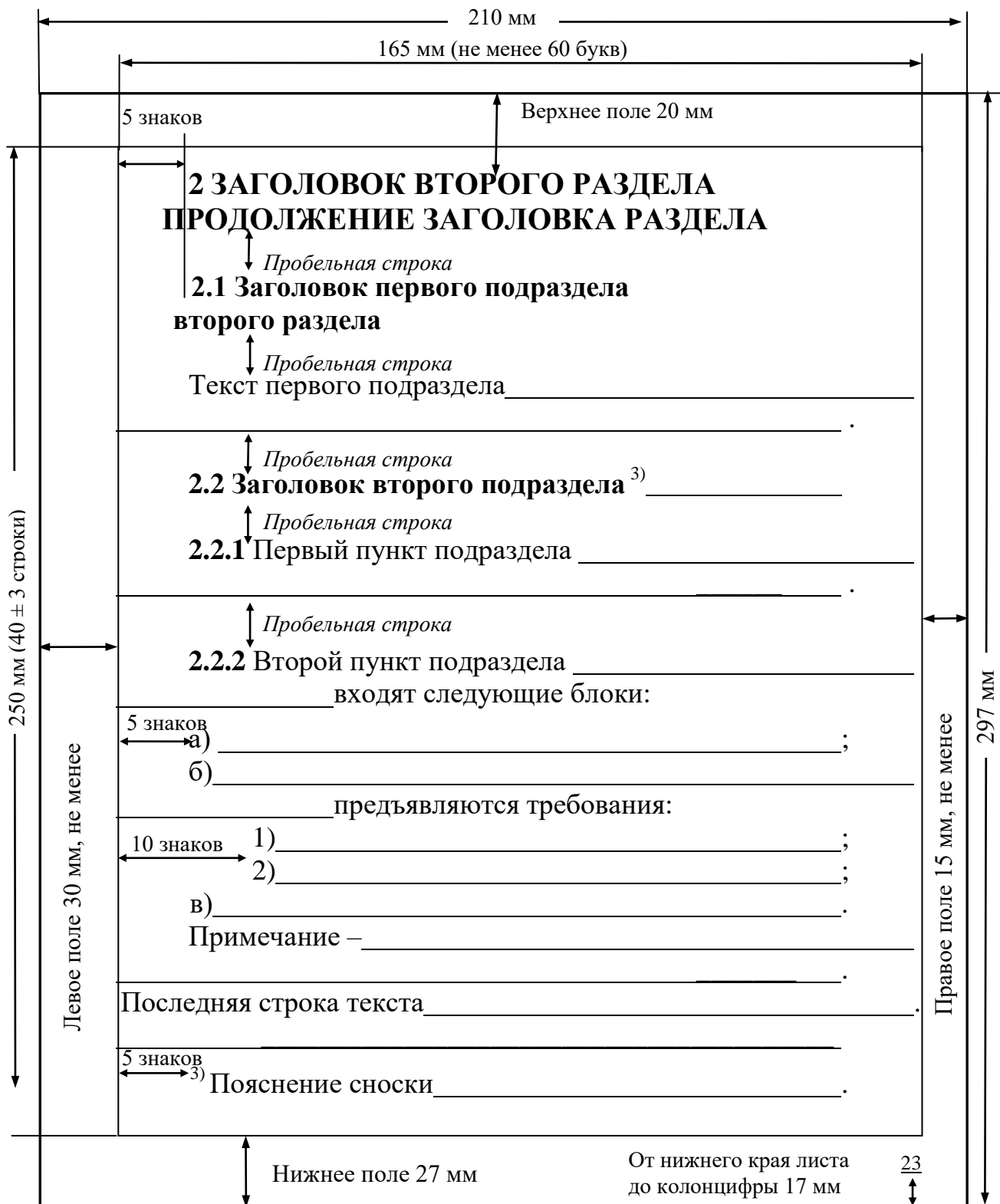
Принято к рассмотрению Государственной экзаменационной комиссией _____

(дата) (подпись)

РЯЗАНЬ, 202__

Приложение В
(обязательное)

Размеры полей текста, расположение заголовков, порядкового номера
страницы на листе формата А4 (к пункту 4.4.3)



6 ЗАГОЛОВОК ШЕСТОГО РАЗДЕЛА

↑ Пробельная строка

6.1 Заголовок первого подраздела шестого раздела _____

6.2 Заголовок второго подраздела шестого раздела _____

Приведенный к валу двигателя момент инерции нагрузки $J_{пр}$, кг·м²,

вычисляется по формуле

↓ Пробельная строка

$$J_{пр} = (m_1 + m_2) \frac{v_n^2 \max}{v_{дв}^2 \max}, \quad (6.1)$$

↑ Пробельная строка

где m_1 – _____ ;

m_2 – _____ .

6.3 Техничко-экономические показатели приведены в таблице 6.1.

↑ Пробельная строка

Таблица 6.1 – Название таблицы _____
Вторая строка названия _____

1 _____ _____			
2 _____ _____			
Примечание – _____ _____			

↑ Пробельная строка

6.4 _____

Примечания

1 _____

2 _____

6.5 _____

Приложение Г
(обязательное)

**Пример оформления страницы пояснительной записки
с иллюстрацией (к пункту 4.10.3)**

В цифровой системе управления, структурная схема которой изображена на рисунке 2.1, вычислитель *CP* дополнен специальной секцией *CPS* для вычисления кодов синуса и косинуса желаемого изменения углового положения α выходного вала системы.

Коды

$$N_{41} = N_o \cos \alpha,$$

$$N_{42} = N_o \sin \alpha,$$

где N_o – масштабный код, соответствующий значению синуса и косинуса, равному единице, заносятся в регистры *RG1* и *RG2* соответственно.



Фактическое изменение угла поворота β вала системы преобразуется индуктивным *ТС* в изменение амплитуд сигналов

$$U_1 = U_m \sin \beta \sin \omega_0 t, \quad (2.1)$$

$$U_2 = U_m \cos \beta \sin \omega_0 t. \quad (2.2)$$

Эти сигналы используются в качестве источников питания преобразователей и которые формируют на выходах сигналы

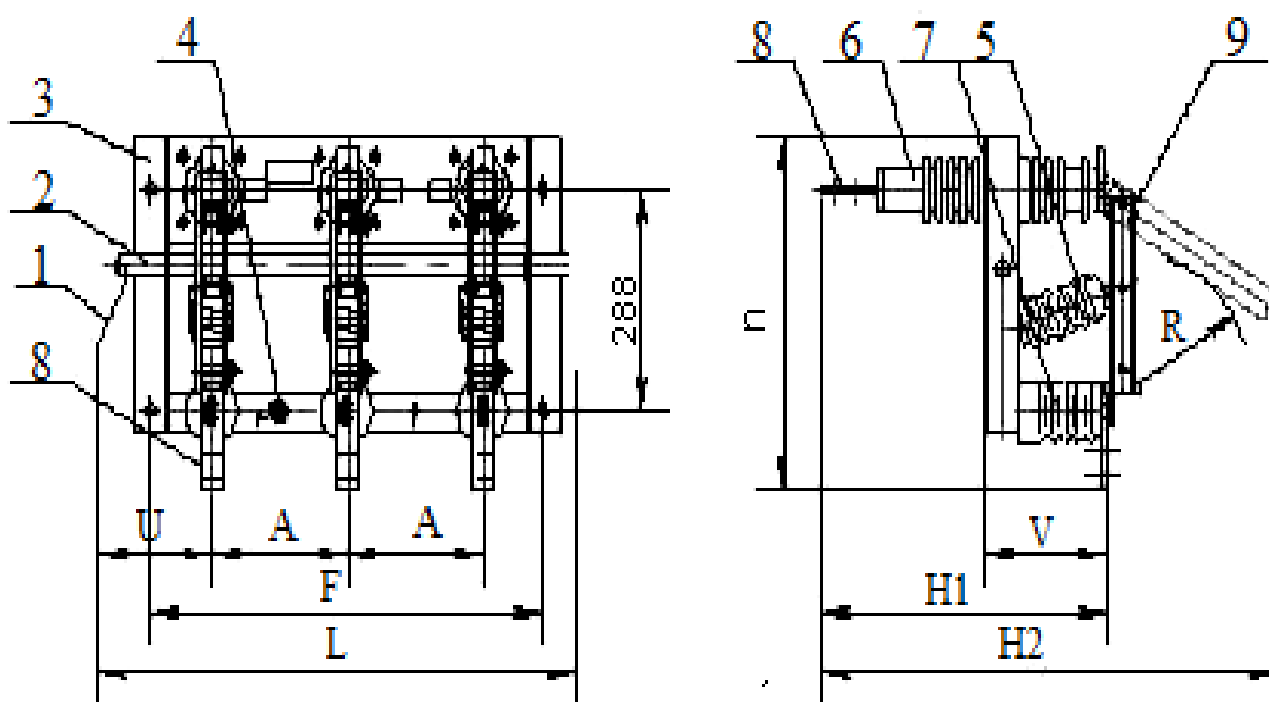
$$U'_1 = \frac{U_1 N_{U1}}{N_o} = U_m \cdot \sin\alpha \cdot \cos\beta \cdot \sin\omega_o \cdot t, \quad (2.3)$$

$$U'_2 = \frac{U_2 N_{U2}}{N_o} = U_m \cdot \cos\alpha \cdot \sin\beta \cdot \sin\omega_o \cdot t, \quad (2.4)$$

Демодулятор UR осуществляет детектирование и вычитание модулей U'_1 и U'_2 . В результате на его выходе формируется напряжение

$$U = |U_1| - |U_2| = U_m \sin(\alpha - \beta). \quad (2.5)$$

Конструкция разъединителя трёх поточного серии РВФ представлена на рисунке 2.2.



1 – рычаг; 2 – вал; 3 – рама; 4 – болт заземления; 5 – тяга изоляционная; 6 – изолятор проходной; 7 – изолятор опорный; 8 – контакт; 9 – нож контактный

Рисунок 2.2 – Разъединитель трёх поточный серии РВФ

Оформление иллюстраций

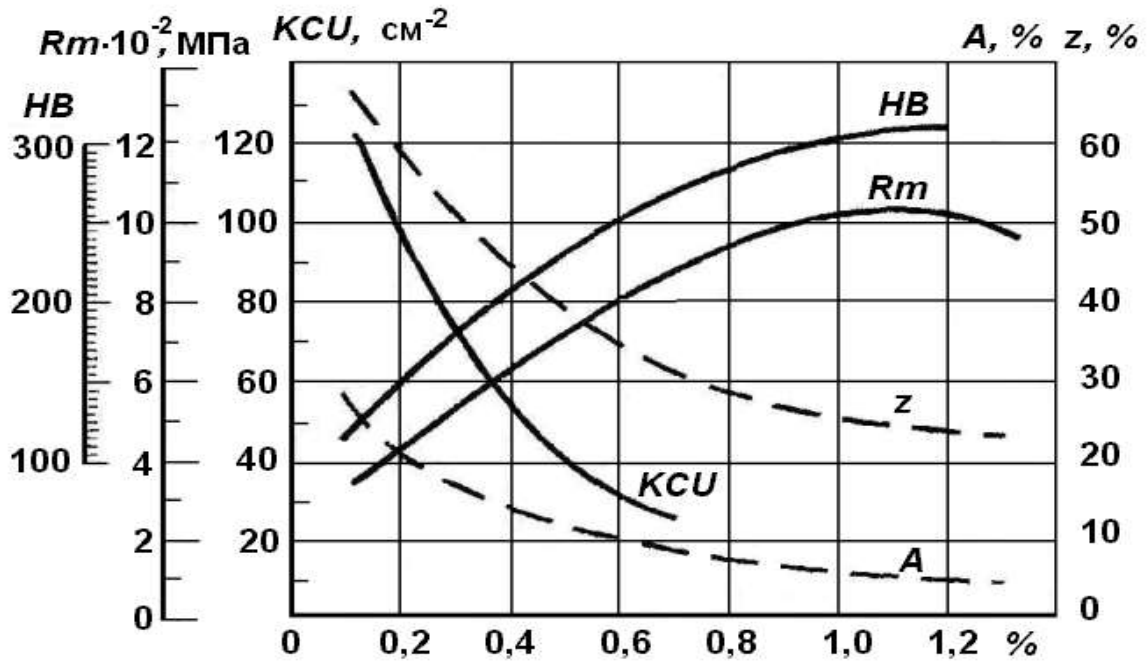


Рисунок Г.1 – Пример использования линий различных типов для изображения функциональных зависимостей

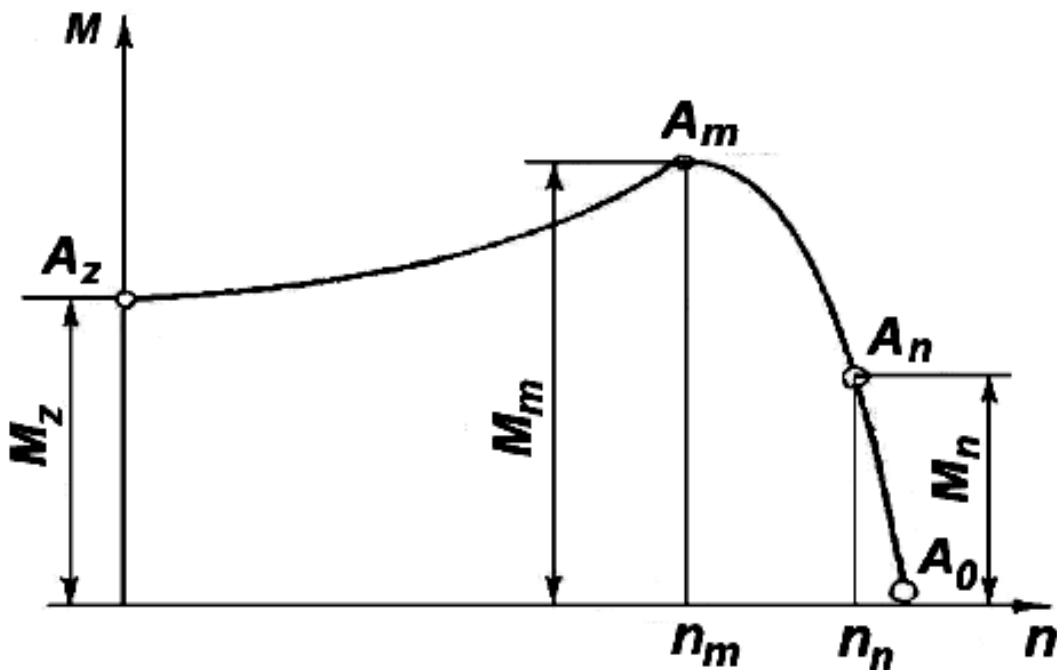


Рисунок Г.2 – Пример информационного изображения функциональных зависимостей допускается выполнять без шкал значений величин

Учебное издание

Чернышев Алексей Дмитриевич

Токарев Андрей Олегович

Патрин Александр Николаевич

**ОБЩИЕ ТРЕБОВАНИЯ К ОФОРМЛЕНИЮ
ВЫПУСКНОЙ КВАЛИФИКАЦИОННОЙ РАБОТЫ
ПО ПРОГРАММАМ МАГИСТРАТУРЫ**

Методические указания

Подписано в печать _____ . Тираж 5 экз.

Рязанский институт (филиал) Московского политехнического университета
390000, г. Рязань, ул. Право-Лыбедская, 26/53