

Документ подписан простой электронной подписью  
Информация о владельце:  
ФИО: Емец Валерий Сергеевич  
Должность: Директор филиала  
Дата подписания: 29.05.2026 12:07:52  
Уникальный программный идентификатор:  
f2b8a1573c931f1098cfe699d1debd94fcff35d7

Министерство науки и высшего образования Российской Федерации  
Рязанский институт (филиал)  
Федерального государственного бюджетного образовательного  
учреждения высшего образования  
«Московский политехнический университет»

Кафедра «Механико-технологические дисциплины»

**Чернышев А. Д., Асаев А. С., Аверин Н. В.**

## **СПЕЦКУРС «ТЕХНОЛОГИЯ МАШИНОСТРОЕНИЯ»**

Учебное пособие

**Рязань  
2020**

**УДК 621.002(075.8)**  
**ББК 34.5Я73**

**Чернышев А. Д.**

Спецкурс «технология машиностроения»: учебное пособие / Чернышев А. Д., Асаев А. С., Аверин Н. В. – Рязань: Рязанский институт (филиал) Московского политехнического университета. 2020. – XX с.

Учебное пособие содержит курс лекций по специальному курсу «Технология машиностроения». В пособии содержатся краткие теоретические сведения и справочные данные, необходимые для успешного освоения дисциплины «Спецкурс «Технология машиностроения».

Пособие предназначено для студентов всех форм обучения специальности 15.04.05 – Технология машиностроения (магистратура).

Печатается по решению методического совета Рязанского института (филиала) Московского политехнического университета.

**УДК 621.002(075.8)**  
**ББК 34.5Я73**

© Чернышев А. Д., Асаев А. С., Аверин Н. В.  
© Рязанский институт (филиал) Московского политехнического университета, 2020

## Содержание

Введение .....	5
1 Нетрадиционные технологии .....	10
1.1 Комбинированные методы .....	10
1.1.1 Магнитно-абразивная обработка .....	11
1.1.2 Анодно-абразивная обработка .....	13
1.1.3 Совмещение процесса резания с ультразвуковыми колебаниями .....	15
1.1.4 Электрохимико-ультразвуковая обработка .....	15
1.1.5 Точение с нагревом .....	16
1.1.6 Электрохимикомеханическая обработка .....	17
1.1.7 Гальваномеханическое хромирование .....	19
1.1.8 Обработка электродом-щеткой .....	19
1.1.9 Чистовая электрохимикомеханическая обработка .....	20
1.1.10 Эрозионно-электрохимическая обработка .....	22
1.2 Методы на основе воздействия критических значений энергетических параметров и физико-химического эффекта .....	23
1.2.1 Использование сверхвысоких давлений .....	24
1.2.2 Использование магнитных полей сверхвысоких параметров .....	26
1.2.3 Использование удара и взрыва .....	27
1.2.4 Использование звуковых волн .....	28
1.2.5 Использование лазеров и плазмы .....	29
1.2.6 Использование воды под высоким давлением .....	31
2 Интегрированные технологии в изготовлении деталей и изделий ...	31
2.1 Основные направления интегрированных технологий .....	31
2.2 Технология Rapid Prototyping (быстрое прототипирование) и её виды .....	32
2.2.1 Стереолитография (SL) .....	35
2.2.2 Избирательное лазерное спекание (SLS) .....	37
2.2.3 Изготовление слоистых объектов (LOM) .....	37
2.2.4 Отверждение на твердом основании (SGC) .....	38

2.2.5 Моделирование оплавлением (FDM) .....	39
2.2.6 Трёхкоординатная (трехмерная) печать (3D Printing или TDP) .....	39
2.2.7 Многофазное отверждение струи (MJS) .....	40
2.2.8 Изготовление моделей с использованием баллистики (BPM) .....	41
2.2.9 Завершающие технологии RP – методов .....	41
2.3 Нанотехнология в машиностроении .....	41
2.3.1 Виды наноматериалов и их назначение .....	43
2.3.2 Контроль в нанотехнологии .....	47
2.3.3 Технология нанообработки деталей машин .....	47
2.3.4 Углеродистые каркасные структуры .....	52
3 Прецизионное оборудование .....	54
3.1 Прецизионные станки алмазной обработки .....	55
3.2 Прецизионное оборудование для абразивной обработки .....	62
3.3 Установки для RP-технологий .....	65
Библиографический список .....	67

## **ВВЕДЕНИЕ**

Непрерывное развитие отрасли машиностроения предъявляет новые, более высокие требования к технологии машиностроения (ТМ) вообще и методам изготовления деталей в частности. В развитии отрасли машиностроения совершенствование и создание новых методов обработки (МО) является одной из важнейших задач. Применение прогрессивных МО в технологии стало ареной соперничества и национальной задачей передовых стран мира. Решение данной задачи определяет темпы ускорения научно-технического прогресса (НТП), уровень производства и место страны в системе мирового сообщества.

При создании образцов новой техники с переходом одного поколения объектов к другому производство их усложняется как с точки зрения организации, так и в соответствии с новым высоким качеством продукции, которая требует применения новых высоких технологий (ВТ).

Традиционные технологические процессы достигли такого значительного уровня развития, что последующие работы в этом направлении давали локальные и незначительные улучшения технологических характеристик процессов и качества продукции. В связи с этим машиностроение в настоящее время является, прежде всего, разработчиком высоких наукоемких технологий. В основе таких технологий лежат технологические способы с различными физическими и химическими явлениями. Среди них есть как традиционные методы формообразования, в основе которых лежит механическое воздействие на материал детали, так и новые, которые получили название высокие технологии, сочетающие последние достижения в области физики и химии, комбинированные технологии, нанотехнологии, прототипирование, совмещенные и прецизионные технологии.

Под высокими (высокотехнологичными) процессами принято понимать такие технологии, которые формируются на базе высокой наукоемкости, системности (включая физическое и математическое моделирование с целью структурно-параметрической их оптимизации), высокоэффективного рабочего процесса размерной обработки, компьютерной среды и автоматизации работ,

качества, экологической чистоты при соответствующем техническом обеспечении и квалифицированном ее обслуживании (прецизионность, диагностика, управление, спецподготовка персонала), а также гарантированность безотказной службы изделий, обладающих высшим уровнем функциональной пригодности, эстетичности и экологичности. Структурная схема высоких технологий приведена на рисунке 1.



Рисунок 1 – Структурная схема высоких технологий

Создание изделий с высокими эксплуатационными характеристиками связано с изготовлением деталей из высокопрочных, жаропрочных сплавов и вязких конструкционных материалов. Обработка таких деталей обуславливает особые подходы к механообработке, базирующиеся на новых наукоемких технологиях в технике и производстве.

Размерная обработка является определяющей в цепочке технологических переделов и способствует реализации замысла конструктора по созданию деталей с заданными эксплуатационными свойствами. На современном этапе происходит интенсивное развитие технологии размерной обработки при постоянном увеличении точности и прецизионности с переходом на наноразмеры. Оно сопровождается нахождением решений, проведением фундаментальных и поисковых исследований в различных областях технологии, выполнением опытно-технологических работ. Готовые изделия, подвергающиеся высокотехнологической обработке, при соблюдении условий их экономической эффективности гарантируют конкурентоспособность этих изделий, а, следовательно, и технологий.

Размерную обработку следует рассматривать в рамках автоматизированных технологических систем. Обеспечение качества размерной обработки достигается с помощью процессного подхода с механизмом управляющих воздействий в следующем составе: оптимизация, адаптация, компенсация.

Эффективность высоких технологий – это свойство создавать эффект, результативность. Эффект бывает техническим, или технологическим. Высокие технологии из множества инноваций (новой техники и новейшей технологии) считаются наиболее перспективными и эффективными, реализующими максимальные (и минимальные) параметры обработки с применением соответствующей техники в производстве и потреблении. С точки зрения эффективности производства экономический эффект от применения новых высокотехнологичных МО, например, в 3-4 раза выше, чем эффект от реализации разработок в области автоматизации.

В зависимости от вида технологий и методов воздействия на обрабатываемый материал существующие методы обработки можно классифицировать следующим образом:

1) традиционные технологии:

1.1) механическое воздействие:

а) постоянное:

- обработка металла резанием лезвийным и абразивным инструментом со снятием стружки;

- пластическое деформирование без снятия стружки (обкатывание и раскатывание роликами, продавливание – калибрование отверстий шариками или оправкой, накатывание рифленой поверхности);

- дробеструйная обработка металлических поверхностей, при которой термически обработанные детали подвергаются ударному воздействию потока дроби, вызывающей пластическое деформирование поверхностного слоя и увеличение его твердости и прочности;

б) импульсное:

- обработка металлов давлением (пластическое деформирование, ковка, горячая и холодная штамповка, прессование, прокатка, волочение);

- ультразвуковая обработка, при которой энергия вибрирующего инструмента в виде ультразвуковых колебаний передается абразиву, расположенному под торцовой частью инструмента и разрушающему обрабатываемый материал;

1.2) тепловое воздействие:

а) химико-термическая обработка:

- азотирование (насыщение азотом);

- алитирование (насыщение алюминием);

- цианирование (насыщение углеродом и азотом с последующей закалкой);

б) электроэрозионная обработка;

в) лазерная обработка (использует мощное излучение для нагрева, плавления, испарения, сварки, резания);

г) плазменная обработка (высокотемпературный концентрированный нагрев, резка, нанесение покрытий из тугоплавких материалов, оксидов, карбидов и нитридов);

1.3) химическое воздействие:

а) электрохимическая обработка (растворение материала детали в электролитах под действием электрического поля) – электролиз;

б) гальванопластика (покрытие поверхностей слоем хрома, никеля, цинка, меди и др. за счет осаждения их ионов из раствора электролита);

1.4) магнитное воздействие – магнитоимпульсное формообразование. Относится к методам обработки давлением. Сила, вызывающая деформацию, создается непосредственно в самой заготовке, выполненной из токопроводящего материала (никаких промежуточных рабочих сред не используется);

2) высокие технологии:

2.1) нетрадиционные технологии:

а) комбинированные методы воздействия;

б) воздействия критических значений энергетических параметров.

Интегрированные технологии:

а) технологии быстрого прототипирования;

б) усовершенствованные технологии (высокоскоростное и сверхскоростное резание, прецизионная и ультрапрецизионная обработка, нанотехнология и пр.).

Рассматривая традиционные методы обработки и анализируя данные по таким технологическим параметрам, как производительность, качество поверхности (физико-механические свойства поверхности детали и шероховатость), точность обработки, можно сказать, что не существует метода, дающего оптимальные технологические показатели. Для создания методов, наиболее полно обеспечивающих заданные технологические показатели изделий, применяют высокотехнологичные методы обработки.

## **1 НЕТРАДИЦИОННЫЕ ТЕХНОЛОГИИ**

Применение нетрадиционных технологий, как правило было связано с выпуском изделий оборонной промышленности и не было стеснено проблемой затрат на разработку и использование технологического процесса. Несмотря на это были разработаны высокоэффективные технологии на базе новых физических явлений. Это привело к качественному скачку в оборонных отраслях промышленности, а в последствии распространилось и на товары народного потребления.

Различают несколько путей создания современных методов обработки:

- 1) разработка МО, основанных на принципе комбинирования различных видов энергии и кинематических схем обработки;
- 2) разработка МО, основанных на использовании воздействия критических значений энергетических параметров и физико-химического эффекта.

### **1.1 Комбинированные методы**

Для повышения эффективности обработки ставится задача использования комбинированных методов обработки, которые обеспечат требуемые качественные показатели изготавливаемых деталей

Создание комбинированных методов обработки материалов и деталей осуществляется комбинированием двух и более видов применяемой для воздействия на обрабатываемый материал энергии по граням пирамиды, представленной на рисунке 2.

Например: МЭХ – механоэлектрохимическая, МТМг – механотермоманитная. Комбинированные методы обработки являются сочетанием различных технологических приемов, в каждом из которых пытаются использовать и усилить положительные признаки, необходимые для технологического процесса изготовления детали.

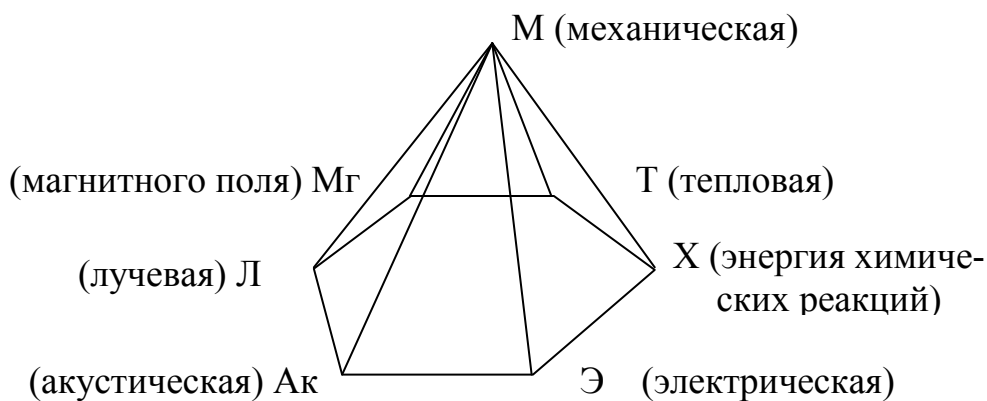


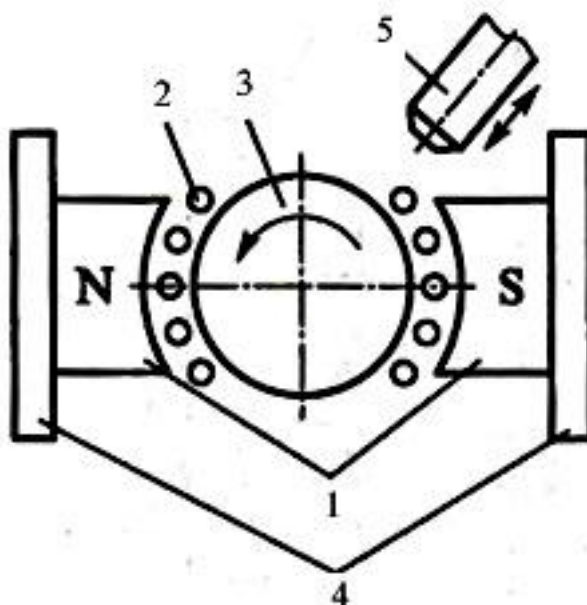
Рисунок 2 – Пирамида образования комбинированных методов

При различном сочетании магнитного, химического, механического (постоянного или импульсного) и теплового воздействий создана целая гамма комбинированных методов обработки (их около 20), тогда как существует реальная возможность разработки примерно 800 таких видов. В качестве признаков, подлежащих усилению, может выступать любой технологический параметр обработки или их сочетание (производительность, качество и др.). Сам процесс выбора комбинации напрямую зависит от оптимизационного параметра.

### 1.1.1 Магнитно-абразивная обработка

Сочетание механического воздействия с магнитным полем позволило разработать магнитно-абразивную обработку (рисунок 3). Она осуществляет полирование, удаление заусенцев, местных дефектов, окалины, скругление кромок. В процессе обработки деталь совершает вращательное движение и на нее воздействует абразивный порошок, удерживаемый магнитами в зазоре между инструментом и деталью. В качестве рабочей среды используют порошки из абразивных и ферромагнитных материалов с различной зернистостью, величина которой зависит от требуемой шероховатости поверхности детали. Для снижения температуры поверхности детали обработку производят в

жидкой среде, в частности в смеси олеиновой кислоты, продуктов переработки нефти, триэтаноламина, солей натрия.



1 – магнитный инструмент полюсных наконечников; 2 – абразивный порошок; 3 – обрабатываемая деталь; 4 – катушка индуктивности; 5 – сопло для подачи рабочей жидкости

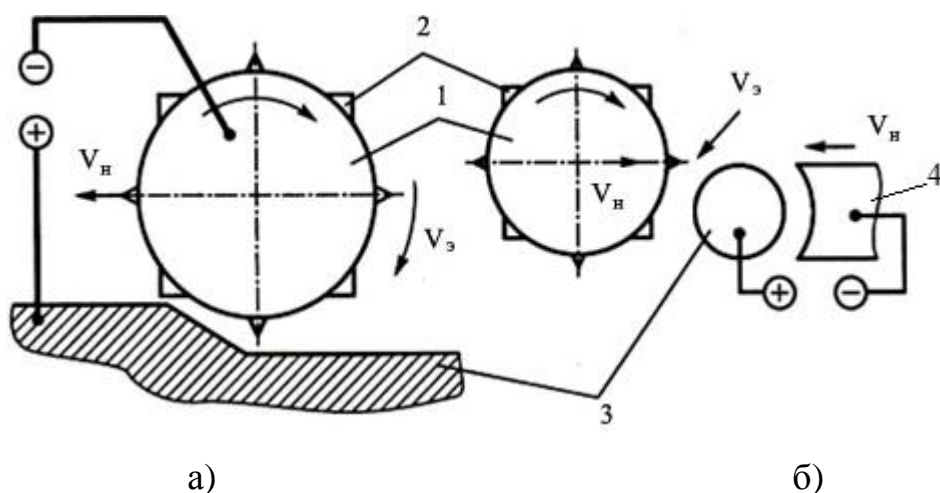
Рисунок 3 – Схема магнитно-абразивной обработки

При полировании сталей порошками с зернистостью 100-300 мкм съем металла достигает 1,5-2 мг/(см<sup>2</sup>·мин) при шероховатости поверхности Ra от 0,04 до 0,08 мкм. В настоящее время создано оборудование, позволяющее обрабатывать детали размером до 700 мм. Мощность таких станков не превышает 5 кВт.

### 1.1.2 Анодно-абразивная обработка

При совместном использовании анодного растворения металла с воздействием абразива удаление припуска происходит под действием механического шлифования и одновременного растворения материала электрическим током. Благодаря перемещению абразива относительно поверхности заготовки происходит интенсивное удаление продуктов анодного растворения из зоны обработки, что стабилизирует процесс и повышает его технологические показатели. Такой метод называют анодно-абразивной обработкой. Выделены две

разновидности его использования: с применением абразивно-несущего токопроводящего инструмента (рисунок 4, а); электронейтральным инструментом (рисунок 4, б).



а – с абразивно-несущим токопроводящим инструментом; б – с электронейтральным абразивным инструментом

Рисунок 4 – Схема анодно-абразивной обработки

Абразивный инструмент 1 в обоих случаях выполняется в форме кругов, брусков, применяемых при механическом шлифовании или повторяющих форму обрабатываемых поверхностей. Применяют как абразивные, так и алмазные зёрна 2. При этом в первом случае используется инструмент на механической связке. Это позволяет подключать инструмент и деталь к разным полюсам источника питания. В процессе обработки инструмент вращают и подают на врезание со скоростью  $V_n$ . Величина межэлектродного зазора (МЭЗ)  $S$  ограничена выступами зёрен абразива, что исключает потребность в системе поддержания постоянного зазора. Электролит в зону обработки подается поливом либо с прокачкой через инструмент. При этом его скорость достигает значений  $V_s = 15-20$  м/с.

В зависимости от усилия прижима инструмента к заготовке 3 абразивные зёрна удаляют как срезаемый материал заготовки, так и продукты анодного растворения.

При второй схеме анодно-абразивной обработки используют диэлектрический абразивный круг 1, а рабочее напряжение подают на электрод-

инструмент 4. В этом случае для поддержания постоянной величины МЭЗ применяют специальные устройства, в частности диэлектрические упоры. Абразивный круг, вращающийся со скоростью от 25 до 30 м/с, и электрод-инструмент подают к заготовке 3 со скоростью  $V_n$ , а электролит принудительно прокачивают через МЭЗ со скоростью  $V_э$ . Процесс удаления припуска протекает как за счет анодного растворения, так и за счет абразивного съема.

Качество поверхности при анодно-абразивной обработке регулируется усилием прижима инструмента к детали. Этот метод значительно (до 50 раз) повышает производительность, в 1,5 раза повышает скорость подачи инструмента и в 2 раза снижает расход кругов. В зависимости от рабочего напряжения различают чистовую (напряжение на электродах от 3 до 15 В) и черновую (от 15 до 32 В) обработки. Анодно-абразивная обработка эффективна для шлифования хрупких, высокопрочных и вязких металлов.

Известны схемы анодно-абразивной обработки, при которых абразивные зерна не связаны с заготовкой или инструментом. В этом случае они подаются в зону обработки в потоке электролита, и их называют свободными.

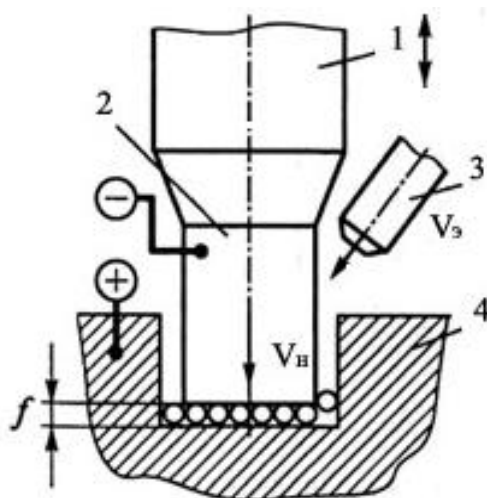
### **1.1.3 Совмещение процесса резания с ультразвуковыми колебаниями**

Совмещение процесса резания с ультразвуковыми колебаниями (постоянное и импульсное механическое воздействие) дает возможность резко уменьшить усилия, возникающие при резании материалов, и за счет этого повысить точность формообразования, снизить износ инструмента. Например, при нарезании резьбы метчиком удается снизить крутящий момент и осевую силу на 30 %; при отделочной обработке хонингованием отверстий их овальность снижается до 4,5 раза, а усилие прижима инструмента к детали может изменяться с 0,2 МПа (при хонинговании с ультразвуком) до 6 МПа (при фрезеровании с ультразвуком). Снижение усилия на инструмент наблюдается и при наложении ультразвуковых колебаний на объемную деформацию деталей из листа, вырубку, волочение проволоки, труб. Так, при вырубке стальных деталей усилие снижается до 2 раз, для цветных сплавов до 1,5 раза. При вытяж-

ке стальных деталей усилие снижается до 25 %, а степень деформации возрастает на 20 %.

### 1.1.4 Электрохимико-ультразвуковая обработка

Известна схема комбинации ЭХО и ультразвуковой (УЗО) обработок (рисунок 5). Съем металла с заготовки 4 протекает в среде электролита с абразивными зернами. Абразивные гранулы подаются в потоке рабочей суспензии из сопла 3 со скоростью  $V_0$  в МЭЗ величиной  $f$ , который регулируется размером зерен. Электрод-инструмент (ЭИ) 2 наряду с поступательным движением  $V_H$  к заготовке осуществляет ультразвуковые колебания, передаваемые преобразователем 1. Процесс удаления материала детали протекает как за счет анодного растворения, так и за счет скалывания частиц заготовки. Такой способ обработки позволяет резко повысить производительность процесса и снизить износ инструмента.



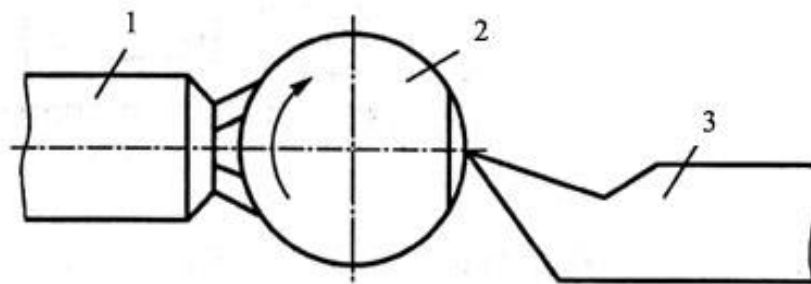
1 – ультразвуковой преобразователь; 2 – электрод инструмент; 3 – сопло;  
4 – заготовка

Рисунок 5 – Схема электрохимико-ультразвуковой обработки

### 1.1.5 Точение с нагревом

Известна схема, позволяющая комбинировать тепловые и механические методы воздействий (рисунок 6). При подогреве заготовки перед зоной резания происходит снижение усилия резания, особенно заметное при обработке

высокопрочных сплавов, повышение производительности до 8 раз и уменьшение износа в 5 раз.



1 – плазмотрон, лазер; 2 – обрабатываемая деталь; 3 – режущий инструмент

Рисунок 6 – Схема точения с нагревом

Такой метод комбинированной обработки предполагает применение плазмотронов с плотностью теплового потока до  $10^6$  Вт/см<sup>2</sup> и расходом газа до 1 л/с или лазеров мощностью до 5 кВт. Большая плотность энергии в луче приводит к тому, что метод применим только при черновой обработке резанием.

### 1.1.6 Электрохимикомеханическая обработка

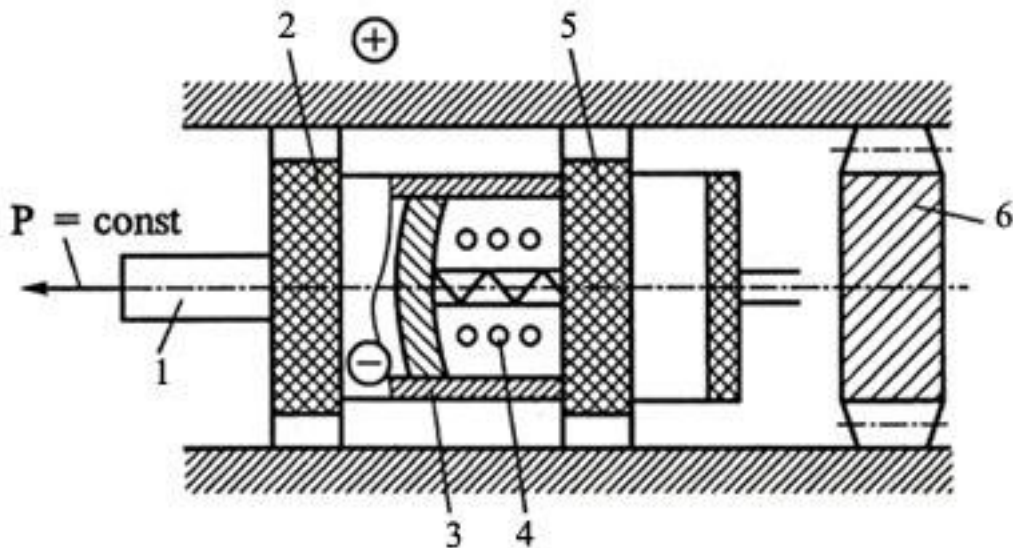
Способ комбинированной обработки, сочетающей в себе ЭХО и пластическое деформирование обработанной поверхности, называют электрохимикомеханической обработкой (рисунок 7). В процессе обработки поверхность, с которой в процессе анодного растворения удален припуск, подвергается упрочнению. Это позволяет получать высокую точность профиля и стабильный расчетный наклеп поверхности.

Сочетание в одной операции электрохимического формообразования и дорнования<sup>1</sup> позволяет получать каналы различного сечения с точностью до 7-го качества при стабильном обеспечении расчетного наклепа. Это до-

---

<sup>1</sup> Дорнование (дорнирование) – вид обработки заготовок без снятия стружки. Сущность дорнования сводится к перемещению в отверстии заготовки с натягом жёсткого инструмента – дорна. Размеры поперечного сечения инструмента больше размеров поперечного сечения отверстия заготовки на величину натяга. Дорн — инструмент для поверхностного дорнования. Основным рабочим элементом дорна является зуб. По характеру работы зубьев (в условиях скольжения или условиях качения) дорны разделяют на дорны качения и дорны скольжения. Дорны могут быть однозубые и многозубые, цельные и набранные из отдельных зубьев.

стигается за счет управления скоростью перемещения дорна путем изменения припуска под дорнование до расчётной величины с помощью электрода-инструмента. При этом ЭИ связан с дорном упругой связью. Усилие продольного перемещения инструмента поддерживается постоянным, а его величину рассчитывают исходя из натяга, необходимого для получения заданного наклепа поверхности дорном. Скорость продольного перемещения инструмента обратно пропорциональна общему припуску, а припуск под дорнование стабилизируется. Как известно, ЭХО не дает наклепа поверхности, поэтому припуск под дорнование имеет заданную величину независимо от размеров и свойств материала заготовки.



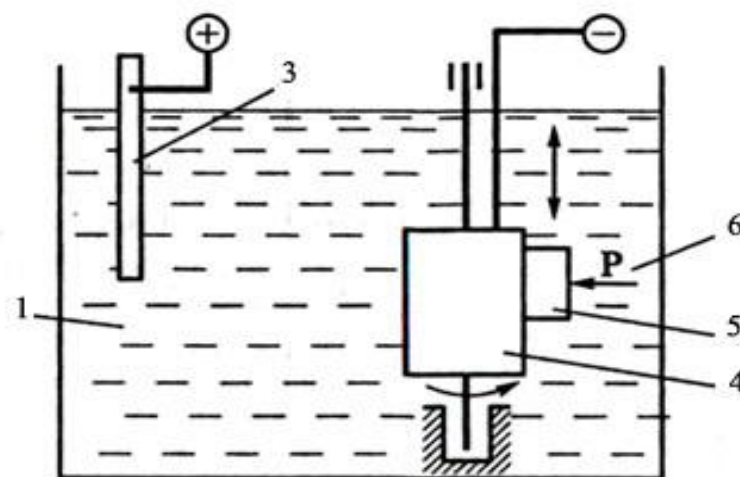
1 – штанга для подвода тока и перемещения инструмента; 2, 5 – предел и задняя направляющие; 3 – рабочая часть ЭИ; 4 – упругий элемент; 6 – дорн  
Рисунок 7 – Схема электрохимикомеханической обработки каналов

Обработка по такой методике позволяет назначать величину наклёпа, обеспечивающего максимальную прочность материала при циклических нагрузках. Существующий подход к операции упрочнения как к операции, при которой должен быть достигнут предельный наклёп, неверен, так как наибольшее значение усталостной прочности для большинства обрабатываемых материалов соответствует наклёпу, т. е. ниже его предельного значения. Недонаклёп или перенаклёп даже на несколько процентов значительно снижает прочность материала относительно экстремального значения. Применение

же электрохимикомеханической обработки позволяет обеспечивать расчётный наклёп поверхности, соответствующий наибольшей усталостной прочности, с погрешностью не более  $\pm 1\%$ . Это даёт возможность повысить предел прочности при циклических нагрузках, например, для стали 40ХНМА на 10 % по сравнению с исходным состоянием, что на 6,5 % выше, чем при наклёпе до предельного состояния. Аналогичные результаты наблюдаются для титановых сплавов.

### 1.1.7 Гальваномеханическое хромирование

Сочетание методов гальванического осаждения хрома на поверхность деталей с последующей механической обработкой слоев называют гальваномеханическим хромированием (рисунок 8).



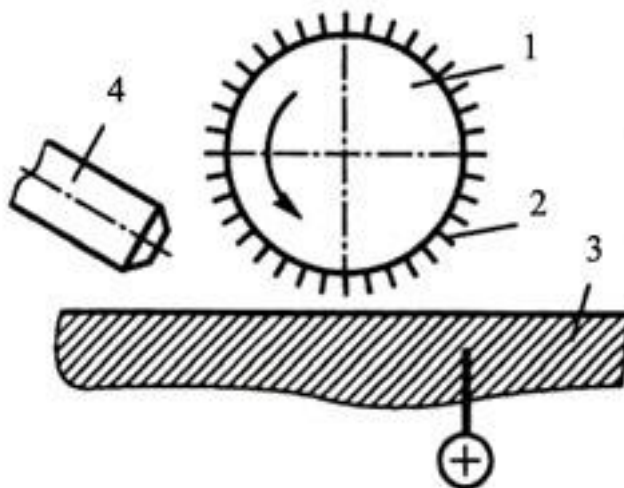
1 – ванна с электролитом; 2 – анод-хром; 3 – обрабатываемая деталь; 4 – инструмент; 5 – усилие прижима

Рисунок 8 – Схема гальваномеханического хромирования

При этом способе обработки на деталь осаждается тонкий (от 2 до 3 мкм) слой хрома, который впоследствии деформируется инструментом. В результате на поверхности получают материал покрытия, близкий к стекломатериалу со сжимающими остаточными напряжениями. Такие покрытия характеризуются высокой износоустойчивостью, герметичны при перепаде давлений свыше 30 МПа.

### 1.1.8 Обработка электродом-щеткой

Из комбинации трех исходных воздействий (механического, теплового и химического) был получен метод комбинированной обработки непрофилированным электродом-щеткой (рисунок 9).



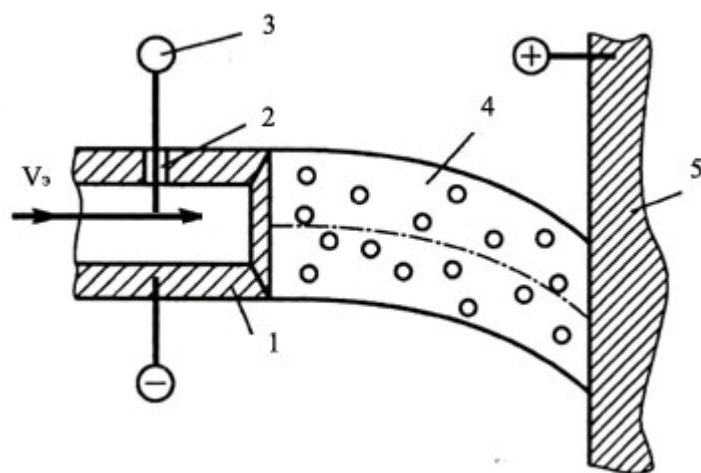
1 – токопроводящий диск; 2 – проволока; 3 – деталь; 4 – сопло для подачи электролита

Рисунок 9 – Схема обработки электродом-щеткой

Этот способ обработки дает возможность эффективно удалять заусенцы, обрабатывать кромки деталей, снимать грат, зачищать облой, места сварки и наплавки, полировать поверхности любой формы. Это дает возможность успешно заменить массовые слесарные операции по зачистке литья, штамповок при ремонте деталей. Электродом-щеткой удастся без смены инструмента обработать детали разной формы с переменным исходным припуском. При полировке достигнута шероховатость по нержавеющей стали ниже 0,63 мкм, что позволяет исключить последующую обработку деталей. Скорость удаления припуска с деталей, полученных литьём под давлением, достигает 4 м/мин. С такой скоростью может быть удален припуск высотой до 3 мм с чугуна в земляные формы, что ранее требовало значительных затрат на слесарных операциях.

### 1.1.9 Чистовая электрохимикомеханическая обработка

При совместном использовании анодного растворения и механической энергии свободных гранул производится чистовая электрохимикомеханическая обработка (рисунок 10). Такой комбинированный метод даёт возможность обрабатывать сложнопрофильные детали, изготовленные из токопроводящих материалов, обработка которых традиционным инструментом невозможна или требует значительных затрат на проектирование и изготовление специального инструмента.



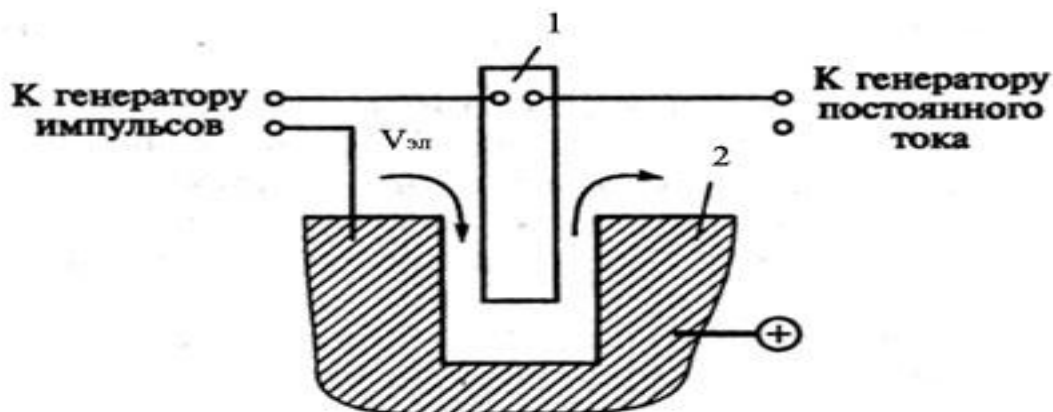
1 – сопло; 2 – канал подвода гранул; 3 – гранула наполнителя; 4 – струя рабочей среды; 5 – обрабатываемая деталь

Рисунок 10 – Схема обработки со свободными гранулами наполнителя

Гранулы могут быть выполнены из токопроводящих и диэлектрических материалов (металлов, графита, стекла и др.). Гранулы наполнителя помещают в струю электролита, прокачиваемого со скоростью  $V_s$  и транспортируют ею к обрабатываемой поверхности. За счёт анодного растворения, механической дипассивации и создания наклепанного слоя происходит значительное повышение производительности обработки. Кроме того, метод позволяет производить обработку труднодоступных полостей с осуществлением размерного удаления припуска.

### 1.1.10 Эрозионно-электрохимическая обработка

Совмещение ЭХО и ЭЭО позволило получить метод, нашедший широкое распространение при прошивании неглубоких сквозных и глухих отверстий и полостей (рисунок 11).



1 – электрод-инструмент; 2 – обрабатываемая деталь;  $V_{эл}$  – скорость электролита

Рисунок 111 – Схема эрозионно-электрохимической обработки

При одновременном воздействии на металл детали двух или более процессов – эрозионного разрушения и анодного растворения – объём удаленного металла резко увеличивается. Это происходит за счёт дипассивации поверхности электрическим разрядом, быстрого удаления окисных плёнок и продуктов обработки из МЭЗ, повышения коэффициента технологического использования импульса.

Перечисленные явления в несколько раз (а в начале процесса до 20 раз) увеличивают плотность постоянного тока и соответственно скорость анодного растворения. Вместе с тем наложение электрических импульсов повышает шероховатость обрабатываемой поверхности, появляется износ ЭИ.

По мере углубления ЭИ в детали наблюдается понижение скорости съема материала. Это объясняется появлением дополнительного сопротивления при циркуляции рабочей среды. Так, при глубине отверстия более 10 мм скорость подачи инструмента снижается до значения, характерного для электрохимиче-

ской обработки. Поэтому метод прошивки за счет ЭХО и ЭЭО нашёл применение при обработке каналов, щелей и пазов на глубину до 4 мм.

При анодном растворении с нагревом зоны обработки лучом лазера наблюдается ионизация среды, приводящая к резкому увеличению производительности ЭХО с высокой локализацией границ обработки. Скорость подачи инструмента увеличивается до 20 раз, а погрешность границ контура снижается от 1 до 2 порядков. Определенные трудности возникают с подводом луча в зону обработки и быстрой потерей электролитом своей прозрачности за счёт выделения в него продуктов обработки.

Наряду с традиционными методами электроэрозионного упрочнения инструмента путем нанесения на поверхность высокопрочных материалов разработан метод, при котором легирующие элементы активно переходят в материал детали и образуют соединения, отвечающие требуемым параметрам по износу, прочности, структуре. Упрочнение в этом случае протекает в среде жидких газов, позволяющих «залечивать» микротрещины нитридом титана.

## **1.2 Методы на основе воздействия критических значений энергетических параметров и физико-химического эффекта**

Данные методы основаны на:

- 1) использование сверхвысоких давлений, магнитного поля и низкой температуры;
- 2) использование удара и взрыва;
- 3) использование звуковых волн, воздействующих на кристаллическую решетку;
- 4) использование механохимических явлений и пр.

### **1.2.1 Использование сверхвысоких давлений**

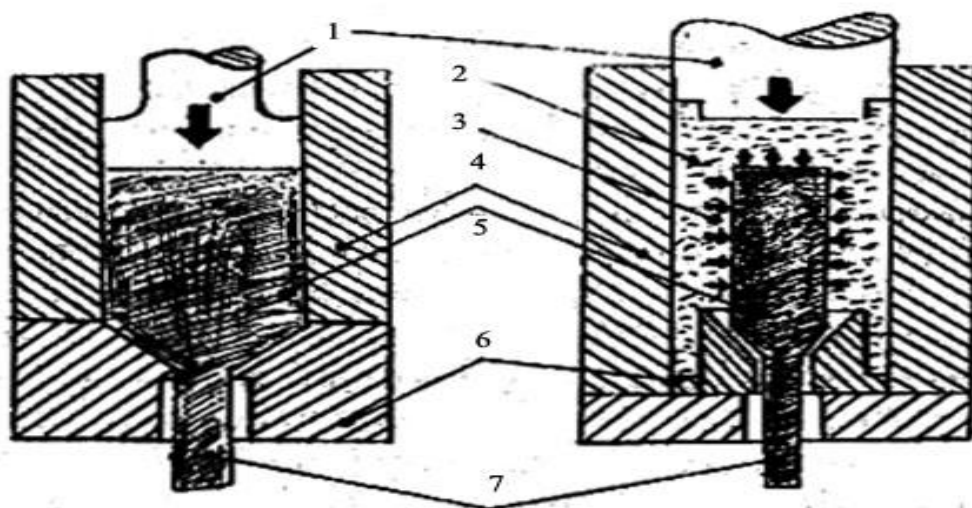
В настоящее время интенсивно ведутся работы по использованию сверхвысоких давлений для создания новых методов обработки. К их числу относят

методы обработки, получивший название «гидростатическое прессование» (гидроэкструзия) и «газостатическое прессование».

Высокое давление может изменить такое существенное для практики свойство материала как пластичность. В условиях всестороннего сжатия при сверхвысоких давлениях заметно повышается пластичность материала. Эти результаты открыли возможность использования высокого всестороннего давления непосредственно для технологического процесса обработки металлов. Для её реализации первостепенное значение имело систематическое изучение влияния давления на механические свойства материалов. У металлов и сплавов с различными типами кристаллической решетки пластичность под давлением, как правило, растёт, однако характер этого изменения для каждого материала различен. Даже чрезвычайно хрупкие вещества (интерметаллиды, полупроводники и жёсткие магнитные сплавы) при достаточно высоком давлении ведут себя подобно обычным пластичным материалам. Однако в отличие от последних прочность, например, интерметаллидов возрастает при этом в десятки раз.

Металлографические, электронно-микроскопические исследования и рентгеноструктурный анализ показали, что высокое давление «облагораживающе» действует на материалы. В любом реальном металле и сплаве всегда имеются дефекты – микротрещины, поры и другие несовершенства. Само по себе давление не в состоянии устранить эти дефекты. Точно так же деформация в обычных условиях не избавляет материал от дефектов. Совместное же воздействие давления и пластической деформации приводит к залечиванию дефектов материала. В результате возможно парадоксальное для обычных условий явление – одновременное возрастание прочности и пластичности материала.

В технологических целях всестороннее сжатие под высоким давлением осуществляют с помощью жидкости. На этой основе разработан метод гидропрессования (рисунок 12).



а)

б)

а – классического; б – гидростатического 1 – пуансон; 2 – рабочая жидкость; 3 – воздействие жидкости на заготовку; 4 – контейнер; 5 – заготовка; 6 – матрица; 7 – готовое изделие

Рисунок 12 – Схема процесса прессования

В аналогичных целях применяют и газ. На этом принципе разработан способ газостатического прессования. Несмотря на более высокую сложность оборудования и продолжительность процесса газопрессования, здесь есть существенные преимущества – возможность использования высоких температур, что недопустимо при использовании в качестве рабочей среды жидкости.

Проведенные исследования и испытания материалов, деталей и инструментов, обработанных или изготовленных гидро- и газопрессованием, показывают значительное повышение их механических свойств. Так, например, прочность молибдена повышается от 2 до 3 раз, технологическая пластичность – в 10 раз, ударная вязкость – от 15 до 20 раз.

Такая же обработка шарикоподшипниковой стали позволяет повысить усталостные характеристики до значений, которых не удавалось получить ни плазменным переплавом, ни любым другим методом.

При осуществлении штамповки под всесторонним гидростатическим давлением величину деформации за один переход можно увеличить для молибдена в 2 раза, для магния – в 3, для жаропрочных сплавов – в 4 раза. Даже из та-

кого, не подвергающегося штамповке материала, как чугун, можно получать в этих условиях детали сложной формы.

Таким образом, результаты исследований в области физики твердого тела, физики высоких давлений подготовили технологам весьма перспективный задел для создания новых методов обработки. Однако технологические возможности сверхвысоких давлений еще далеко не исчерпаны.

Дальнейшее совершенствование оборудования, очевидно, позволит перейти к более гибким условиям обработки, в том числе отдельных элементов детали, поверхностного слоя и т. д.

### **1.2.2 Использование магнитных полей сверхвысоких параметров**

Новые методы обработки могут быть созданы на основе научного направления в физике твёрдого тела, предусматривающего использование магнитного поля сверхвысоких параметров. Установлено, что магнитное поле в сочетании с низкой температурой может оказывать существенное влияние на такие параметры вещества, как теплопроводность, теплоемкость, упругость, прочность. Эти превращения происходят практически мгновенно, за  $10^{-12}$  с за счёт перестройки электронов в твёрдом теле. Таким образом, можно заключить, что в сильных магнитных полях практически меняются все свойства вещества.

Новые возможности в изменении состояния вещества были установлены в результате совместного воздействия магнитного поля, высоких давлений и низкой температуры. Установлено, что их суммарное воздействие может быть весьма эффективным даже при относительно невысоких значениях каждого из них.

Новым направлением является закалка в магнитной жидкости, когда регулировкой величины и распределенном магнитного поля можно в широких пределах изменить скорость охлаждения и, следовательно, твердость закаливаемых в магнитной жидкости сталей; можно также производить локальную неоднородную закалку и регламентировать интенсифицировать охлаждение с целью получения однородной структуры во всем объёме детали.

### **1.2.3 Использование удара и взрыва**

Серьезного внимания заслуживают дальнейшие исследования явлений удара и взрыва. Явления удара, как известно, лежат в основе ряда известных методов обработки (вибрационного, ротационного, дробеструйного наклепа и др.). Установлено, что ударные волны, с высокой скоростью проходящие в твердых телах, создают на своем пути давления, достигающие миллионов атмосфер. На фронте такой волны в материале неминуемо протекают фазовые превращения, при этом сам образец (деталь) упрочняется. За миллионные доли секунды материал успевает перестроиться из одного состояния в другое и обратно. При этом мгновенная двойная перекристаллизация сопровождается настолько сильным возмущением (встряхиванием) кристаллической решётки, что в ней образуется большое количество дефектов – дислокаций, что и вызывает повышение прочностных характеристик материала, при этом может происходить не простое деформирование кристаллической решетки поверхностного слоя, а перестройка всей структуры.

### **1.2.4 Использование звуковых волн**

Представляет интерес возможность использования звуковых волн для воздействия (сотрясения) на кристаллическую решетку. Полагают, что сами акустические волны не изменяют положения электронных полей. Но при этом колебания упругих волн (импульсов) вызывают колебания кристаллической решетки: в колебаниях участвуют ионы (положительно заряженные частицы), входящие в кристаллическую решётку. Их колебания и создают переменные электрические и магнитные поля в непосредственной близости от электронов. Появление переменных электромагнитных полей и взаимодействие их с электронами атомов кристаллической решётки указывает на связь акустических упругих колебаний и структуры материала, что подтверждает взаимосвязь упругих колебаний акустического происхождения и электромагнитных импульсов.

Использование упругих волн может осуществляться как путём непосредственного воздействия на материал детали, так и для сообщения энергии коле-

баний другим твердым частицам, которые смогут осуществлять обработку или покрытие поверхности детали.

Созданные и апробированные звуковые генераторы подтвердили возможность воздействия звуковых колебаний на твёрдые тела. Акустические колебания позволяют осуществлять технологические операции очистки, тонкой отделки, упрочнения поверхности, дробление хрупких материалов и др.

В отличие от ультразвука, эффективно воздействующего в малых объемах, обычный звук позволяет переносить энергию высоких мощностей и осуществлять обработку в значительно больших объёмах и на большие расстояния. Перспективны изыскания новых возможностей воздействия на материалы и создание на этой основе новых методов обработки деталей машин и приборов за счет дальнейшего изучения колебаний различных частот: высоких (ультразвуковых), низких (звуковых) и сверхнизких (инфразвуковых). В последнее время в науке и на производстве широко используются высокочастотные колебания (ультразвук), изыскания в области технологического применения звуковых, дозвуковых колебаний (инфразвука) пока еще весьма ограничены, хотя для этого существуют предпосылки: колебания характеризуются значительно большей амплитудой, их энергия может распространяться на объёмы, достигающие десятки и сотни кубометров, а возможность передачи колебаний с помощью соответствующих проводников – волноводов – создаёт предпосылки для создания централизованных достаточно мощных и вместе с тем изолированных источников колебаний.

### **1.2.5 Использование лазеров и плазмы**

Новые возможности в обработке деталей открываются с применением лазера. Лазер начинает конкурировать с фотохимическими и электроэрозионными процессами обработки, обеспечивая при этом значительное повышение производительности и фактически исключая проблему износа инструмента. В перспективе лазерная обработка металла найдет широкое применение – лазерные установки будут значительно уменьшены. Лазеры применяют для обработки деталей из металла, пластмасс, керамики, дерева и резины. Прогресс в

лазерном резании состоит в том, что с его помощью перешли от обработки в плоскости к обработке пространственных контуров.

Лазерный луч представляет собой весьма гибкий, легко управляемый инструмент. Если луч лазера сфокусировать так, чтобы он стал острым, то он используется для резки металла; если его немного расфокусировать, то он применяется для сварки; при небольшой фокусировке им можно выполнять термообработку.

Луч одного лазера может быть разделен на несколько рабочих позиций средствами волоконной оптики. При обработке лазером отсутствует механические силы, действующие на заготовку, что упрощает и снижает затраты на оснастку.

Большинство ведущих фирм проводят исследовательские работы по применению лазера для контроля размеров; с его помощью создаются точные, прецизионные бесконтактные измерительные устройства. Основное преимущество их состоит в гибкости: одним устройством без переналадки могут контролироваться различные размеры.

Для обработки материалов применяется плазма (частично или полностью ионизированный газ), например, созданы робототехнические комплексы для воздушно плазменной резки, оборудование для плазменной плавки металлов. Последнее позволяет получать экономичным путем сплавы высокого качества, в частности чугуны с шаровидной формой графита, легированные стали и чугуны со специальными свойствами. Созданы плазменные печи ёмкостью 2,6 т и 12 т, оборудованные плазмотронами постоянного тока.

Находит применение плазменное науглероживание, при котором достигается оптимальное потребление энергии; ее потери практически отсутствуют, при этом обеспечивается высокоточная система регулирования процессами, что дает высокую стабильность качества, правильный выбор газовой среды.

Перспективной является термохимическая обработка электронным пучком тлеющего разряда. Этот метод цементации различных участков поверхности металлов основан на реакции между нагретыми электронным пучком поверхностями и химически активными газами (метан и др.).

Эффективно использование плазменного напыления защитных покрытий на детали машин. Созданные на базе этой технологии ГПС отличаются строгой последовательностью выполнения технологических операций и синхронностью работы всех механизмов системы и, как результат, – высокой производительностью (до 50 деталей/ч).

### **1.2.6 Использование воды под высоким давлением**

Разработан метод водоструйной обработки с применением абразивного материала; с помощью такой обработки плата толщиной 25 мм из сверхтвёрдого титана разрезается со скоростью 25 мм/мин, алюминиевая плата толщиной 150 мм – со скоростью почти 13 мм/мин, а толщиной 10 мм – со скоростью 300 мм/мин. В этой системе вода под давлением около 400 МПа фокусируется соплом из сапфира в тонкую струю диаметром 0,2 мм, к которой добавляется абразивный материал мелкой фракции.

Соединение этой новой и перспективной технологии и робототехники открывает новые возможности прецизионной резки металлов, недостижимой другими имеющимися методами; при этом обеспечивается высокопроизводительная резка с высокой точностью, например, титана, нержавеющей стали, прецизионных сплавов, керамики, стекла, композиционных материалов. Обработка не сопровождается перегревом и деформацией обрабатываемого материала.

Водоструйная обработка без примеси абразива используется для резки пластмасс, дерева, бумаги, ковров, фибerglassа и композитов. Количество потребляемой воды при этом не более 2 л/мин, намокание разрезаемого материала весьма незначительно, так как струя очень тонкая.

## **2 ИНТЕГРИРОВАННЫЕ ТЕХНОЛОГИИ В ИЗГОТОВЛЕНИИ ДЕТАЛЕ И ИЗДЕЛИЙ**

### **2.1 Основные направления интегрированных технологий**

В настоящее время известно три направления интегрированных технологий:

1) на генеративных методах изготовления – RP (Rapid Prototyping, технологии, основанные на изготовлении изделий не путем отделения объемов (слоев), составляющих припуск, а путем послойного наращивания объектов и качества на макро-, микро- и наноуровнях и конструирования физической поверхности);

2) на усовершенствованных традиционных методах обработки (высокоскоростное и сверхскоростное резание, прецизионная и ультрапрецизионная обработка, нанотехнология и др.);

3) на комбинированных методах, сочетающих различные физико-химические эффекты и способы обработки (сочетание 1-го и 2-го направлений).

Создание и реализация интегрированных технологий позволяет:

- значительно сократить время разработки изделий и расходы на их изготовление;
- изготавливать детали различной сложности и размеров;
- воспроизводить модели и сами объекты (детали) по данным некоторых измерений (рентгеновский томограф, электронно-оптические измерения, фотоизображения и др.);
- создавать миниатюрные объекты с высокой степенью разрешения;
- решать задачи собираемости сложных изделий и визуализировать газовые и жидкостные потоки внутри объекта, поля напряжений, тепловые поля;
- изучать и анализировать дизайн разрабатываемого изделия;
- осуществлять функциональное тестирование конструкции в сборе;
- изготавливать демонстрационные образцы новых изделий, запускаемых в серийное производство.

## **2.2 Технология Rapid Prototyping (быстрое прототипирование) и её виды**

Данный способ базируется:

а) на возможности компьютерного автоматизированного проектирования (по чертежу, аналитическим зависимостям или результатам измерений), компьютерной оптимизации его конструкции исходя из требований дизайна, формы, функциональных свойств (CAD);

б) трансформации трехкоординатной модели в совокупность послойных двумерных, двухкоординатных моделей;

в) возможности воспроизвести эту совокупность послойных моделей, т. е. материализовать всю модель как единое целое, как твердотельное изделие или его прототип (CAM).

Структура интегрированного рабочего процесса RP выглядит следующим образом:

- 1) CAD-изделие или его прототип (3D-проектирование);
- 2) компьютерная оптимизация модели;
- 3) послойное разделение 3D-модели на двумерные 2D;
- 4) трансформация 3D-модели и совокупность 2D-моделей;
- 5) разработка управляющих программ для рабочего органа;
- 6) RP-системы: материализация теоретической модели – CAM;
- 7) доработка изделия или прототипа;
- 8) серийное производство изделия;
- 9) выход на рынок.

Получение трехмерной математической модели осуществляется: по данным чертежа, по частным аналитическим зависимостям, по данным измерения на трехкоординатной машине (при воспроизведении). Создание CAD-моделей и их подготовка к дальнейшему использованию занимает основную часть времени затрачиваемого при RP-процессах.

Способы материализации 3D CAD-моделей:

SL (SLA) – Stereolithography – способ стереолитографии;  
SLS (LS) – Selective Laser Sintering – избирательное лазерное спекание;  
LOM – Laminated Object Manufacturing – изготовление слоистых объектов;  
FDM – Fused Deposition Modeling – моделирование оплавлением;  
SGC – Solid Ground Curing – отверждение на твердом основании;  
BPM – Ballistic Particle Manufacturing – изготовление с использованием баллистики;  
DLF – Directed Light Fabrication – изготовление направленным светом;  
DSPC – Direct Shelf Production Casting – прямое блочное изготовление оболочки;  
MJS – Multiphase Jet Solidification – многофазное отверждение струи;  
3Dprinting – TDP – Three Dimensional Printing – по принципу трехкоординатной глубокой печати.

По состоянию исходного материала и виду воздействия на него способы подразделяют в соответствии с ниже приведенной схемой (рисунок ???).

По маркам применяемых материалов способы делят:

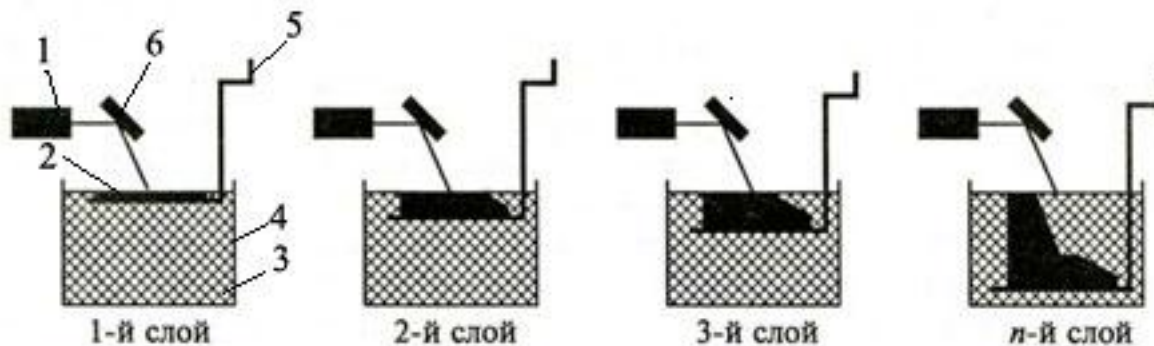
- 1) фотополимеры – SLA, SGC;
- 2) термопласты – SLS, SL, FDM;
- 3) воск – SLS, SL, FDM;
- 4) бумага, фольга – LOM;
- 5) керамика – TDP;
- 6) металлы – SLS, FDM, MJS.

### **2.2.1 Стереолитография (SL)**

Формирование детали осуществляется послойно дисперсионным твердением жидкого фотополимера (фотополимеризация) с помощью UV-лазера (рисунок 13). Обычно толщина слоя составляет от 0,05 до 0,3 мм. Луч лазера сканирует поверхность фотополимера в соответствии с конфигурацией слоя. Платформа с деталью дискретно опускается на толщину слоя.



Рисунок ?? – ??????????????????



1 – лазер; 2 – изделие; 3 – жидкий фотополимер; 3 – ванна; 5 – подвижная платформа; 6 – зеркало, управляющее сканированием

Рисунок 13 – Схема получения трехмерной модели с помощью SL метода

В настоящее время такой метод является наиболее точным и распространенным в мире. 50 % всех RP-устройств приходится на стереолитографию.

С его помощью можно изготовить очень сложные геометрические поверхности с внутренними пустотами и отверстиями (рисунки 14 и 15).

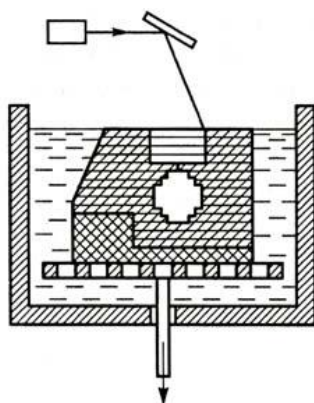


Рисунок 14 – Пример сложной детали, полученной SL-методом

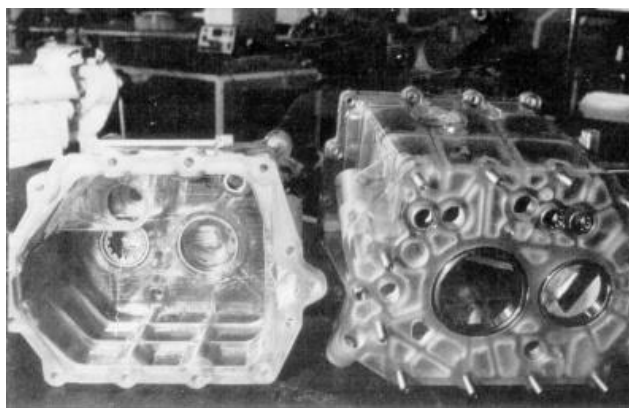


Рисунок 15 – Прозрачный картер коробки передач для Porsche, изготовленный методом стереолитографии (Источник: Rapid Prototyping Report, Vol. 6, No. 6, CAD/CAM Publishing, Inc., June, 1996.)

Процесс делится на две ступени: 1) изготовление относительно мягкой модели в стереолитографической ванне; 2) очистка, удаление поддерживающих конструкций, закалка, нанесение покрытия и ручная доработка. Такой метод позволяет сократить изготовление образцов деталей по сравнению с обычными методами с нескольких недель до нескольких дней (в 8 раз).

### **2.2.2 Избирательное лазерное спекание (SLS)**

Формирование детали происходит следующим образом: исходный материал заполняет ванну или с помощью сглаживающих роликов послойно наносится на подвижную платформу (рисунок 16).

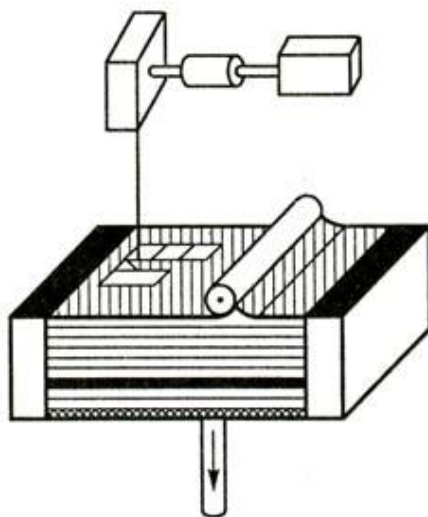


Рисунок 16 – Избирательное лазерное спекание

В качестве материала используют порошкообразные полиамиды, поликарбонаты, полистирол, сплавы никеля и бронзы и др. Для спекания порошкообразной массы используется сканирующий луч  $\text{CO}_2$  лазера. Платформа циклично движется вниз. После нанесения последнего слоя деталь подвергается специальной обработке.

### 2.2.3 Изготовление слоистых объектов (LOM)

Формирования детали производится послойным наращиванием конструктивных элементов, которые вырезаются из отдельных листов клейкой бумаги или фольги (листовой) и соединяют вдоль срезов при помощи лазера (рисунок 17).

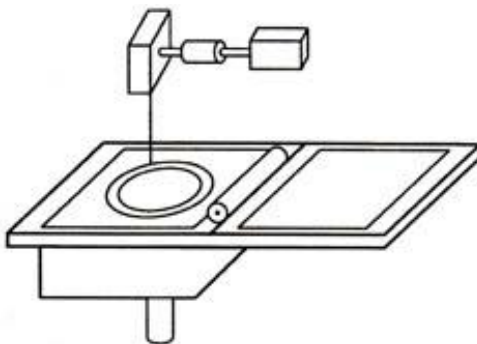


Рисунок 17 – Наращивание слоистого пластика

Данные о каждом слое в 3D-формате передаются из CAD на лазер. Отдельные слои материала накладывают друг на друга и прижимают в вертикальном направлении. Луч лазера точно фокусируется и вырезает слой, проникая только на определенную глубину. По окончании формирования детали ненужные площади материала удаляются. Окончательная доработка детали производится вручную.

#### **2.2.4 Отверждение на твердом основании (SGC)**

Способ основывается на принципе фотополимеризации. Но в отличие от SL-способа экспозиция производится с помощью маски и ультрафиолетовой лампы (рисунок 18). Изготовление детали производится в два цикла: 1) изготовление маски-негатива (маска изготавливается из воска); 2) слой жидкого фотополимера накладывается на диск носителя (маску). Очистка готовой детали из восковой формы производится с помощью лимонной кислоты.

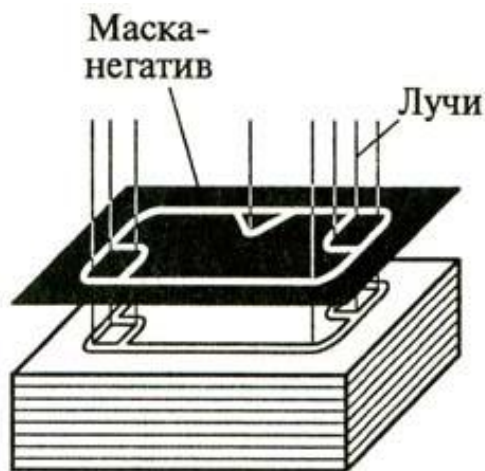


Рисунок 18 – Основное термическое воздействие

#### **2.2.5 Моделирование оплавлением (FDM)**

Намотанный на катушку 1 материал 2 (проволока), имеющий температуру близкую к температуре плавления, подводится к соплу 3, управляемому от координатного механизма (рисунок 19).

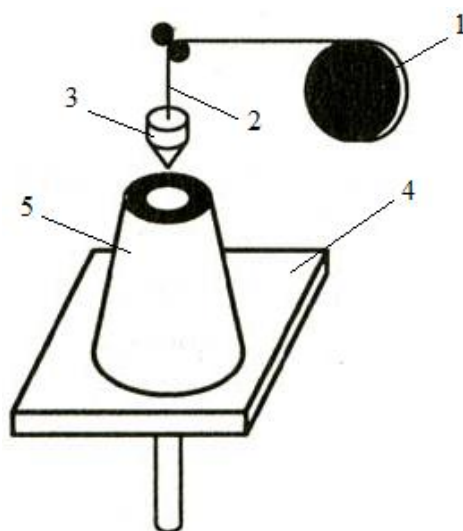


Рисунок 2 – Моделирование оплавлением

Расплавленный в сопле материал выдавливается на платформу носителя 4. Толщина слоя составляет от 0,025 до 1,25 мм, а толщина стенки от 0,22 до 6 мм. Платформа постепенно опускается. Для укрепления построенной слоями детали 5 при необходимости используют опорные конструкции из картона, полистирола и пр. Применяемые материалы: термопласты, воск, металлы.

### 2.2.6 Трёхкоординатная (трёхмерная) печать (3D Printing или TDP)

В данном способе зерна порошкового материала расплавляются инжекторным соплом, и исходный материал соединяется при помощи жидкого связующего (рисунок 20).

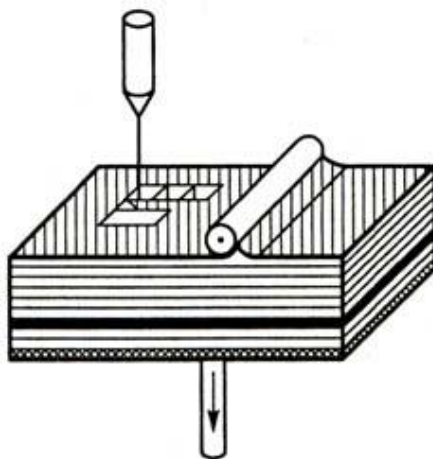
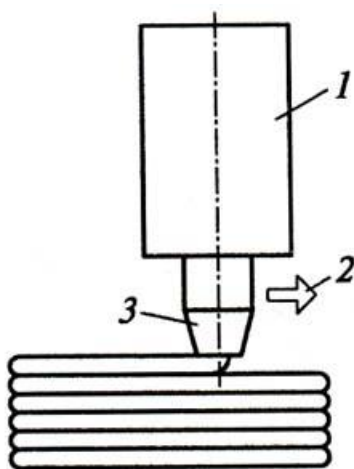


Рисунок 3 – Трёхмерное печатание

Таким методом возможно изготовление различных моделей и даже керамических форм и форм для метода точного литья.

### 2.2.7 Многофазное отверждение струи (MJS)

Обрабатываемый материал греется в камере растапливания до температуры плавления и пропускается через форсунку (рисунок 21). Температура расплавления такова, что материал покрывает поверхность необходимым слоем. В качестве материала используются низкоплавкие металлические сплавы, а также порошки высококачественной стали, титана, керамики. Застывание материала происходит в течение нескольких секунд, однако при попадании на предыдущий слой растапливает его и, тем самым, осуществляется связь слоев. При использовании низкоплавких материалов деталь можно использовать сразу, а при использовании порошкообразных материалов необходима дополнительная обработка высокой температурой.



1 – растапливающая камера, 2 – движение, 3 –форсунка

Рисунок 4 – MJS-способ

### 2.2.8 Изготовление моделей с использованием баллистики (BPM)

Способ базируется на принципе чернильного печатающего устройства. Формообразование производится наращиванием при застывании в необходимом месте каплей термопластичного материала, вылетающих из «печатающей» головки. Установки различных фирм отличаются количеством печатаю-

щих головок (от 2 до 5). В последнем случае отпадает необходимость использования поддерживающих конструкций.

### 2.2.9 Завершающие технологии RP-методов

Эффективность применения RP-методов определяется результирующей технологией (рисунок 22).

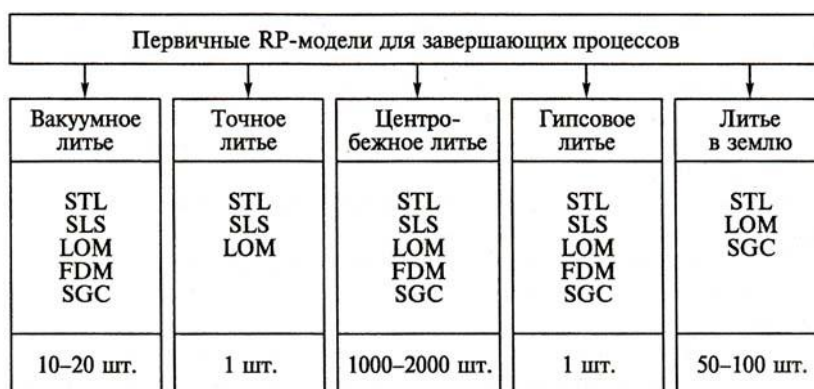


Рисунок 5 – Типичные завершающие технологии использования первичных RP-моделей

### 2.3 Нанотехнология в машиностроении

С появлением нанотехнологии произошел значительный прогресс в развитии технологии машиностроения: совершенствование теоретических представлений о кинетике физико-химических процессов на поверхности и в поверхностном слое твёрдых тел, разработка технологий молекулярного и атомного уровня, соответствующих им средств инструментального контроля.

В настоящее время идет дифференцирование понятия «нанотехнология»: по отраслям – наноэлектроника, наномеханика, нанобиология, по видам технологии – наночистота, алмазное наноточение, нанопрофилирование, нанополитрование, среди материалов – нанофазная керамика, нанопорошки, наноструктурные адсорбенты и катализаторы, полимеры с внедрёнными наноструктурами.

Нанотехнология – это умение целенаправленно создавать объекты с заранее заданным составом, размерами и структурой в диапазоне приблизительно

от 1 до 100 нм. Она объединяет различные способы размерной обработки: механические, электрофизические и электрохимические, комбинированные. Из них наиболее широко применяют обработку с лезвийным и алмазным наноточением. Решаемые технологические задачи связаны с управлением процессом технологического наследования, которое заключается в изменении содержания операций, изменении набора операций или их последовательности в технологическом маршруте. Особенность: маршруты могут состоять из операций различных рабочих процессов – резания, электрофизической и электрохимической обработки.

Наноразмерные структуры формируются и функционируют на молекулярном уровне, где перестают действовать традиционные физические законы машиностроения, а вместо этого вступают в действие законы квантовой механики, приводящие к неожиданным последствиям. Например, в углеродных каркасных структурах обнаружены нанотрубки с уникальными свойствами. Они в 50 тыс. раз тоньше человеческого волоса и в 1000 раз прочнее стали. Область возможного их применения беспредельна, например в ракетно-космической технологии за счёт значительного снижения веса, увеличения прочности и термостойкости.

### **2.3.1 Виды наноматериалов и их назначение**

Наноматериалы делят на свободные и связанные. Свободные наноматериалы в зависимости от размерности делят на ультрадисперсные (1-50 нм), высокодисперсные (50-500 нм) и грубодисперсные (500-1000 нм). К ним относят различные порошки металлов и их оксидов, углерода, оксида кремния, полимеров и др. Связанные материалы значительно взаимодействуют с вмещающей или контактирующей средой. Это абразивные пасты и суспензии, бинарные оксидные каталитические системы, металлополимеры, нанокерамика и др.

Ультрадисперсным материалам свойственны высокая твердость, значительное снижение вязкости, вплоть до сверхпластичности, более высокое со-

противление деформации, низкая хладоёмкость. Проводимость металлических наночастиц носит полупроводниковый характер, и при уменьшении их размерности происходит существенный рост предела текучести, электрического и сорбционного потенциалов. Имея чрезмерно развитые межфазовые поверхности, наночастицы накапливают избыточную по сравнению с аморфными материалами энергию.

Основные методы получения:

- химический гельзольный метод;
- газодисперсный синтез;
- низкотемпературное водородное восстановление;
- взрыв проводников;
- электронная бомбардировка;
- осаждение из раствора или суспензии;
- конденсация в дуговых разрядах или в плазме;
- физическое измельчение грубодисперсных частиц.

Среди наноматериалов можно выделить следующие виды: наноструктурные износостойкие антифрикционные покрытия, наноадсорбенты, наноструктурные сорбционно-каталитические системы, а также новые наноструктурные материалы.

Рассмотрим наноструктурные износостойкие антифрикционные покрытия. Проблемой достижения безыносного трения занимается трибология. Для формирования износостойких антифрикционных покрытий деталей пар трения применяют ультрадисперсные материалы. Например, для создания покрытий трущихся поверхностей используется новый композиционный материал повышенной твердости на основе интерметаллидов цветных материалов, армированных алмазом взрывного синтеза.

Покрытия из рентгеноаморфного TiO<sub>2</sub>, модифицированных соединений Mo, Al и P обладают гораздо большей пластичностью по сравнению с кристаллической фазой, поэтому выполняет роль сухой смазки, обеспечивая снижение коэффициента трения до 0,06-0,16.

Для повышения срока службы режущего инструмента из быстрорежущей стали, а также узлов трения ответственных деталей применяют ионно-вакуумные покрытия на основе нитридов циркония и титана.

Износостойкие материалы суперфинишного полирования могут быть включены в состав смазок для станков, двигателей и других механизмов. Добавление их в качестве антифрикционных присадок к моторным маслам сокращает период эксплуатационной обкатки новых двигателей от 2 до 3 раз, снижает расход масла на 25 %.

В качестве защитного покрытия хард-дисков наиболее широко используют тонкие плазменно-напыленные алмазоподобные плёнки аморфного углерода толщиной от 15 до 30 нм. Адсорбированные слои водорода на поверхности такого покрытия являются природными смазками, значительно снижающими коэффициент трения.

Наноадсорбенты предназначенные в основном для очистки различных сред от вредных примесей. Ультрадисперсные порошки на основе оксидно-гидроксидных фаз используются в качестве адсорбентов водорастворимых компонентов нефтепродуктов. Они позволяют извлекать из загрязнённых вод органические примеси, тяжёлые металлы. Магнитоуправляемые наноадсорбенты применяют для тонкой очистки вод от фенольных и других вредных веществ. Ультрадисперсные частицы различных материалов и их оксидов способны сорбировать тяжёлые и радиоактивные элементы.

Для схожих целей используют и наноструктурные сорбционно-каталитические системы. Бинарные оксидные системы используют для очистки воздуха от вредных газовых примесей и очистки воды от нежелательных химических соединений. Их широко используют при изготовлении сенсоров газов, элементов радиоэлектронных устройств. На их основе созданы высокочувствительные селективные сенсоры на технологические газы – CO, H<sub>2</sub> и др., сорбционно-каталитические системы очистки воздуха от вредных примесей – CO, SO<sub>2</sub>, винилхлоридов и других хлорированных соединений.

К новым наноструктурным материалам относят нанофазную керамику, композиционные материалы с керамической матрицей, интерметаллиды, металлополимеры и др. Нанофазная керамика – это уникальный сверхпластичный керамический материал, получаемый спеканием наноразмерных порошков различных оксидных, карбидных или нитридных соединений, традиционно применяемых в обычной («массивной») керамике. Нанофазная керамика, обладая всеми достоинствами этого класса материалов по сравнению с обычной керамикой, наряду с высокой твердостью имеет гораздо большую пластичность, устойчива к излому, при гораздо более низких температурах может быть подвергнута горячей прокатке, растянута и отформована в изделия любой формы или прокатана в тонкие листы. Это соединения на основе высокочистых оксидов титана, циркона, карбидов и нитридов кремния, нитрида бора и др.

В настоящее время наиболее перспективным направлением в области конструкционных материалов является создание композиционных материалов с керамической матрицей (волоконистых керамокомпозитов) и интерметаллидов. Эти материалы могут быть использованы при изготовлении теплонагруженных узлов и для тепловой защиты корпусных конструкций.

Интерметаллиды – химическое соединение двух и более металлов. Наноструктурным интерметаллидам свойственны высокая прочность при экстремальных знакопеременных температурных воздействиях в сочетании с высокой пластичностью. Интерметаллидные соединения Ti применяют при изготовлении различных покрытий и контактных узлов. Чередование слоев Ti и Al толщиной от 5 до 10 нм создается путем физического парофазного осаждения на нагретую вращающуюся подложку; суммарная толщина пленки составляет около 2 мм. Интерметаллидная фаза возникает на границах слоев. После спекания образуется однородный интерметаллид с нанометровым размером зернистости.

Наноструктурные керамокомпозиты применяют при изготовлении жаростойких и теплоизоляционных покрытий корпусов и для теплонагруженных

узлов двигательных установок. Это высокотемпературные (с рабочей температурой 2000 °С), эрозионно-стойкие, устойчивые в окислительной, ионизированной среде материалы: каркасно-армированные керамокомпозиты на основе SiC-SiC-волокон, углерод-углеродные волокна, стеклокерамические композиты типа «стекларм», керамокомпозиты типа «геларм», «карбокс» и др., которые использовались при изготовлении плиток защитного покрытия для космического корабля «Буран» многоразового использования.

Технологии получения полимерных материалов (на основе полиэтилена, фторопласта, тефлона) основаны на внедрении наноразмерных частиц металлов. Метод применим для широкого круга полимеров и любых металлов, их смесей и сплавов. Металлополимерные пленки хорошо прессуются в любые формы (таблетки, стержни) и изделия.

### **2.3.2 Контроль в нанотехнологии**

Нанометрический масштаб технологии привел к появлению соответствующих средств управления инструментом и контроля результатов обработки.

При анализе качества поверхностных структур применяется растровая электронная микроскопия, которая позволяет с высоким разрешением контролировать нанотопографию объектов. Однако высокая стоимость оборудования, сложная подготовка к анализу (вакуумирование, напыление), малая площадь образца лимитируют более широкое использование электронно-микроскопических методов, особенно в промышленном производстве. Эти методы пока не применимы для работы в реальном масштабе времени.

Современные измерительные системы реального масштаба времени основаны на принципах сканирующей силовой микроскопии, точечной контактной микроскопии и лазерной спектроскопии. Например, прибор AST-CSE-MEX100 (Швейцария), совмещающий в себе функции нанотрибометра, нанопрофилометра и наноспектрометра позволяет количественно определять такие характеристики изделия, как микротвёрдость, шероховатость, элементный состав. Благодаря оптико-электронному преобразователю прибор визуализирует

в 3D-формате процесс деформации и усталостные состояния, трещинообразование, рекристаллизацию и др. При этом порядок сложности операций сопоставим с использованием современного оптического микроскопа. Имеется интерфейс, обеспечивающий автоматизированную обработку промежуточных и конечных результатов обработки по типу многофакторного эксперимента.

### **2.3.3 Технология нанообработки деталей машин**

Нанотехнология процессов механического воздействия применяется во многих областях производства для деталей разного функционального назначения. Механические воздействия на поверхность по своему характеру делят на постоянное и импульсное.

К *постоянному* механическому воздействию относят: обработку металла резанием со снятием стружки. К *импульсному* – формообразование без снятия стружки пластическим деформированием. В нанотехнологии сложился тип сферодинамического формообразования детали (СФД) при изготовлении деталей медицинской техники: офтальмологические иглы, эндопротезы, имплантанты. Наноразмерная обработка находит применение при изготовлении супергладких ювенильных деталей при изготовлении зеркальных элементов, деталей гироскопов, вычислительной техники, полиграфических машин, летательных аппаратов.

Из методов сверхточной размерной обработки деталей машин в нанотехнологии применяют обработку лезвийными и абразивными инструментами. Каждый из этих видов обработки имеет свои преимущества и недостатки.

#### **2.3.3.1 Алмазное наноточение**

Наноразмерная обработка алмазным наноточением применима ко многим материалам, металлам и неметаллам, но особенно очевидны его преимущества для хрупких материалов и прецизионных систем. Алмазным наноточением изготавливают следующие изделия: детали гироскопов, прецизионные подшипники, детали инфракрасной оптики оптикосложной геометрии, асферические

зеркала лазерных систем, высокоточные детали головок видеоаппаратуры, объектов микроскопов, детали приборов ночного видения, основы дисков памяти ЭВМ, многогранные зеркала лазерных принтеров.

Преимущества лезвийной обработки алмазным наноточением перед абразивной, связанные с отсутствием шаржирования поверхности обрабатываемой детали абразивными частицами, отсутствием растягивающих поверхностных напряжений, высокой производительностью (по сравнению с обработкой свободным абразивом), нейтральностью инструмента, дают возможность использовать ее в нанотехнологии широкой номенклатуры деталей.

Алмазное наноточение в сравнении с обработкой свободным абразивом позволяет в 5-10 раз повысить производительность процесса. При точении алмазный резец перемещается по траектории, соответствующей осевому сечению обрабатываемой поверхности (прямая, дуга окружности, парабола, гипербола), поэтому траектория движения резца должна соответствовать расчетной траектории с точностью до долей микрометра. Точность вращения шпинделя или стола с обрабатываемой деталью должна быть того же порядка.

Большой мощности для прецизионного алмазного точения не требуется, так как сила резания очень мала, а трением шпинделя в аэростатических опорах можно пренебречь. Ряд операций в производстве выполняют при непрерывном изменении скорости резания от максимального значения до нуля.

Особенности процесса алмазного точения:

- процесс резания алмазным резцом зависит от соотношения толщины срезаемого слоя и радиуса закругления  $r$  режущей кромки резца. При уменьшении толщины среза  $t$  процесс резания становится менее устойчивым, затрудняется поступление новых слоев металла в зону стружкообразования, так как значительно увеличивается отрицательная величина действительного переднего угла и становится невозможным скалывание слоев металла в зоне малых соотношений  $t$  к  $r$ ;

- при точении габаритных деталей, требующих длительной обработки, повышение температуры поверхности алмаза с достаточно малым радиусом

кривизны может привести к преимущественному окислению режущей кромки кислородом воздуха (обгорание резца). При этом изменяются радиус кривизны режущей кромки и длина резца, что уменьшает точность обработки. При значительном обгорании необходимы либо эффективный теплоотвод с режущей кромки, либо установка специального колпака, позволяющего проводить точение в атмосфере инертного газа (аргона). Это избавит от окисления в процессе обработки поверхности алмаза и обрабатываемой детали;

- при обработке шероховатых поверхностей с малыми заглублениями (сравнимыми с амплитудой шероховатости) происходит модуляция толщины стружки, что приводит к флуктуациям горизонтальной составляющей силы резания (из-за изменения лобового сопротивления на резец действует возмущающая высокочастотная сила), что может существенно повлиять на профиль образующейся после точения поверхности.

Возможный механизм образования шероховатости следующий: из-под резца «вытекает» материал, подверженный действию повышенного давления и температуры, находящийся в поле действия высокоточных колебаний и центробежной силы; подверженность режущей кромки алмазного резца в процессе обработки влиянию повышенных температур. Вследствие этого возможно раскрытие поверхностных микротрещин, что вызывает появление выколов на режущей грани и приводит к потере формы резца и отрицательно сказывается на качестве обрабатываемой поверхности.

### **2.3.3.2 Наноабразивное шлифование и полирование**

Наноабразивное шлифование и полирование являются одними из стадий типового технологического маршрута суперфинишной обработки при изготовлении металлических лазерных зеркал на основе молибдена, меди, алюминия и его сплавов. Обработке подвергают не только цветные, но и черные металлы и сплавы, а также неметаллические материалы. Используют свободные или связанные абразивы (микropорошки карбида титана и хрома, кубического нитрида бора, алмазные овализированные порошки, порошки оксида алюми-

ния с частицами сферической формы). Среди методов наноабразивного полирования выделяют гидроэкструзивное хонингование, скользящее шлифование, безабразивное полирование деталей.

Один из недостатков абразивной обработки – сильное влияние применяемых в настоящее время абразивных составов на физико-химические свойства обрабатываемой металлической поверхности, связанное с процессами окисления. Это объясняется тем, что при этом виде обработки появляются свободные электроны, приводящие к окислению поверхностного слоя. Толщина образующейся при этом оксидной пленки значительно больше, чем высота неровностей на реальной металлической поверхности.

Метод безабразивного полирования деталей из конструкционных сталей и сплавов устраняет недостатки абразивных методов полирования и, прежде всего, присущего им шаржирование полируемых поверхностей абразивными частицами. Этот метод не имеет указанных, присущих традиционным абразивным методам недостатков и в большей мере удовлетворяет современным требованиям по обеспечению заданных эксплуатационных свойств деталей, в том числе коррозионной стойкости, отражательной способности поверхностей, износостойкости в связи с упрочнением поверхностного слоя полируемых деталей, а также придания шероховатости полируемых поверхностей регулярного профиля.

Кроме того известно несколько способов безабразивного полирования поверхностей деталей из конструкционных сталей, основанных на использовании энергии УЗК. Общим для различных способов на основе использования энергии УЗК является приведение поверхностного слоя в пластическое состояние с последующим разглаживанием микронеровностей поверхности инструментом, совершающим ультразвуковые колебания, возбуждаемые колебательной системой.

### 2.3.4 Углеродистые каркасные структуры

Ценными свойствами среди наноструктур обладают углеродные каркасные структуры. Это большие (а иногда и гигантские) молекулы, состоящие исключительно из атомов углерода. Среди них обнаружены длинные цилиндрические углеродные образования, называемые нанотрубками. Нанотрубки обладают множеством замечательных качеств. Во-первых, они являются исключительно прочным материалом как на растяжение, так и на изгиб. Как показывают эксперименты и численное моделирование, модуль Юнга одностенной нанотрубки достигает величины около 5 ТПа, что на порядок больше, чем у стали. Поэтому они могут использоваться в качестве микроскопических нитей и стержней. Под действием механических напряжений, превышающих критические, нанотрубки не рвутся и не ломаются – перестраивают свою структуру. Нанотрубки можно использовать для создания искусственных мускулов, которые могут быть значительно сильнее биологических и не боятся высоких температур и многих химических реагентов.

Нанотрубки демонстрируют целый спектр самых неожиданных электрических, оптических, магнитных свойств. Например, в зависимости от расположения атомов углерода нанотрубки могут быть проводниками или полупроводниками. На основе нанотрубки может быть получена и гетероструктура, если в одну ее часть в процессе выращивания трубки внести структурный дефект. Всё это делает нанотрубки одним из наиболее перспективных материалов будущей наноэлектроники.

Соединяя нанотрубки разного размера и типа, создают гетеропереходы, а затем функциональные электронные устройства, логические затворы, цепи. Большой интерес представляют создание молекулярных механизмов простейших типов (молекулярные подшипники, шестерни, валы и зубчатые передачи, рисунок 24) и на их основе появление наноэлектромеханических систем (НЭМС). Нанотрубка выполняет роль вала, на который насажены «зубцы» из молекул бензина (соединение  $C_6H_4$ ). Эта простая структура может быть реаль-

но синтезирована, а ее свойства и рабочие характеристики моделируются методами молекулярной динамики.

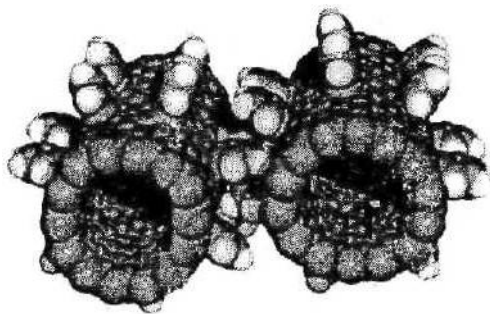


Рисунок 23 – Зубчатая передача из углеродных нанотрубок с зубцами из молекул бензина диаметром 2 нм

Для сканирующего туннельного или атомно-силового микроскопа нанотрубка представляет почти идеальную иглу диаметром в несколько атомов. Прикладывая к ней определенное напряжение, можно подхватывать атомы и целые молекулы, находящиеся на подложке непосредственно под иглой, и переносить их с места на место. В настоящее время проводится работа по созданию из нанотрубок зондов, к концам которых привиты те или иные химические функциональные группы, что позволит использовать их при сканировании в качестве детекторов, распознающих химические и биологические объекты, а также получать изображения распределения в объекте определенных группировок атомов.

Не меньший интерес представляют и пустоты внутри нанотрубок. В нанотрубки можно помещать не только отдельные атомы и молекулы, но и буквально «вливать» вещество. Нанотрубки обладают капиллярными свойствами, т. е. они втягивают вещество в себя, поэтому их можно использовать как микроскопические контейнеры для транспортировки химически или биологически активных веществ: белков, ядовитых газов, компонентов топлива и даже расплавленных металлов. Попав внутрь нанотрубки, атомы и молекулы уже не могут выйти наружу, так как концы трубок «запаиваются», а углеродное ароматическое кольцо слишком узко для большинства атомов. В таком виде атомы и молекулы можно безопасно транспортировать (операции «запа-

ивания» и «распаивания» концов нанотрубок уже вполне под силу современной технологии).

Из углеродного нанокompозита возможно изготовление передовых конструкций новой техники (защитная облицовка термоядерного реактора, искусственный клапан сердца), элементов транспортного машиностроения (высокотемпературные торцевые уплотнения агрессивных сред, антифрикционные вкладыши газодинамических систем).

### **3 ПРЕЦИЗИОННОЕ ОБОРУДОВАНИЕ**

Прецизионное оборудование, используемое в высоких технологиях, представляет собой сложные технические системы (СТС). Под СТС понимают комплекс элементов изделий, образующих целостность и использующих каналы связи, по которым происходит передача. СТС строятся по агрегатно-модульному принципу с уровнем унификации узлов и деталей до 80 % с ЧПУ путем компоновки изделий из унифицированных составных частей. Они позволяют последовательно наращивать функции и строить конструкции различного назначения и структуры, называемые *доминирующими конструкциями*. Доминирующая конструкция ограничивает произвольность изготовления и в нужной мере определяет характеристики оборудования, представляет его класс. Оборудование строится, насыщенным электронными, гидравлическими и другими системами, в обеспечении высокого уровня его автоматизации, в существенном повышении требований к точности функциональных параметров, физико-механическим свойствам поверхностных слоев деталей машин, в применении новых конструкционных материалов.

Существует шесть ключевых компонентов доминирующего оборудования: конструкция станка, исполнительный механизм, сенсорное устройство, технологический процесс, управление, технический контроль.

### 3.1 Прецизионные станки алмазной обработки

В зависимости от формы заготовки такие станки условно делят на два типа: сферический (А) и асферический (В).

Прецизионные станки алмазного точения типа А используют аэростатический главный шпиндель со встроенным аэростатическим мотором, гидростатические направляющие, высокопрецизионное зажимное приспособление, робот с программным управлением, ЧПУ с 32 бит мультипроцессорной архитектуры.

Для получения станков типа В прецизионные станки типа А дополнительно снабжают электронным управлением и пьезоэлектрической формой компенсации.

Конструкция прецизионного оборудования построена по агрегатно-модульному принципу с ЧПУ и уровнем унификации узлов и деталей до 80 %. Конструкция прецизионного станка с ЧПУ показана на рисунке 25.

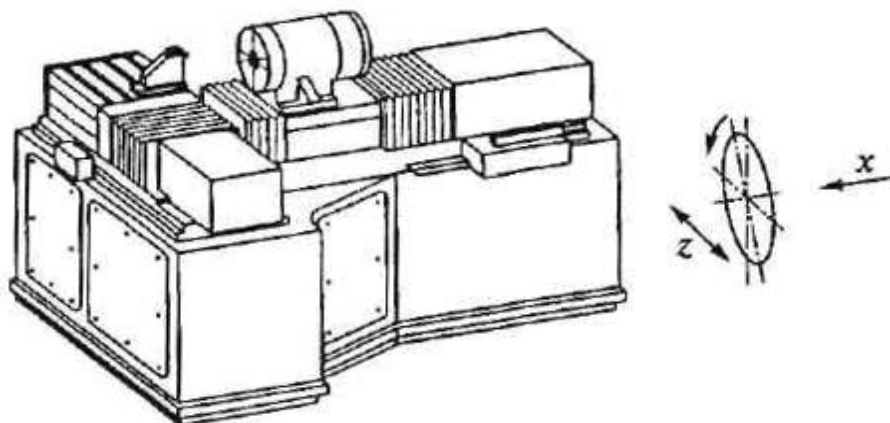


Рисунок 24 – Токарный станок модели МК6521Ф3.04

Алмазную обработку с прецизионной точностью проводят по пяти численно управляемым осям с погрешностью 50 мкм, разделенным на три оси поступательного движения, одну вращательного движения и ось вращения главного шпинделя.

В нижнюю часть станины станка введена обработанная гранитная плита для поддержания статической, динамической и термической жесткости. От внешних вибрационных нагрузок станок изолирован виброустойчивым фундаментом.

**Исполнительный механизм.** Решающую роль на точность обработки заготовки оказывают воздействия конструкции исполнительных механизмов прецизионного оборудования. Конструкции станков типа А характерны такие особенности:

- соединение гидростатической направляющей и гидравлического сервоцилиндра с управляемым поршневым штоком приводит к созданию антифрикционных условий в прецизионном станке;

- высокочувствительное сервоприводное клапанное устройство монтируют непосредственно в цилиндрическом корпусе для повышения жесткости установки двигателя и уменьшения объема масла в баке;

- замкнутый электронный блок контроля совмещен с сервоприводным клапанным устройством для достижения нормативной точности 50 мкм;

Конструкция станка для обработки точной заготовки асимметричной формы кроме конструктивных особенностей станков для обработки симметричной формы имеет следующие дополнительные особенности:

- использование керамических материалов для тел скольжения, повышающих частотное состояние системы;

- изготовление алмазной державки из малочувствительного к вибрациям титанового материала;

- соединение гидравлических исполнительных механизмов с керамическим суппортом в центре гравитационной оси во избежание динамических погрешностей движения при ускорении и замедлении.

T-образное расположение суппортов на станке позволяет уменьшить высоту расположения оси шпинделя над станиной, более равномерно распределить нагрузки на суппорты, перемещающиеся по осям X и Z, увеличить жесткость.

В исполнительных механизмах станка использованы аэростатические опоры, бесконтактные магнитные передачи винт–гайка, а также демпферы, основанные на сверхвязких жидкостях.

Для отсчета координат используют двухкоординатный лазерный датчик линейных перемещений, для управления станком – многопроцессорную специализированную ЧПУ с устройством подготовки управляющих программ.

Главный привод станка выполнен по схеме электромашинного преобразователя. Такая схема обеспечивает минимум вибраций и нагрева исполнительного двигателя и, следовательно, положительно влияет на точностные характеристики станка.

Приводом шпинделя служит многополюсный электродвигатель, частота электромагнитных вибраций которого составляет сотни герц, а собственные частоты узлов станка – на порядок меньше. В связи с этим воздействие электромагнитных вибраций на станок ничтожно мало.

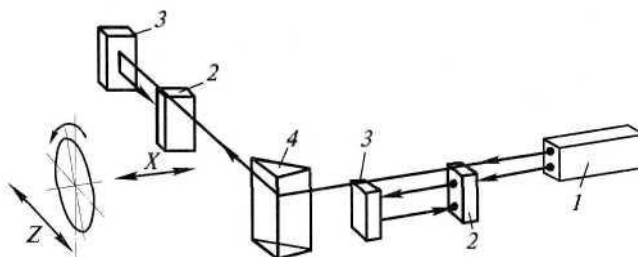
Конструктивно электрическая часть главного привода выполнена из двух основных блоков: статического преобразователя частоты, электромагнитного преобразователя и исполнительного двигателя шпинделя.

Связь главного привода с системой ЧПУ обеспечивается с помощью сигналов задания частоты вращения, сигнала обратной связи по скорости с помощью фотоимпульсного датчика, а также с помощью логических сигналов.

Привод подач, как и главный привод станка, является маловибраторным. Двигатель подач напрямую не связан с зоной обработки, а присоединен к винту бесконтактной передачи винт-гайка. При этом основной поток вибраций действует в направлении, перпендикулярном направлению движения суппортов, и задемпфирован горизонтальным и вертикальным демпферами. Электропривод подач является полностью бесконтактным и конструктивно выполнен в виде блоков синхронного электродвигателя с постоянными магнитами, преобразователя напряжения, синхронного тахогенератора и датчика положения ротора. Сигнал о начале работы привода подач подает система ЧПУ. Обратная

связь по положению осуществляется с помощью датчиков обратной связи (поворотного датчика или лазерного интерферометра).

**Сенсорное устройство.** Сенсоры преобразуют физический сигнал входа в электрический сигнал выхода и имеют важное значение в прецизионных станках. Типичная схема сенсорного устройства показана на примере токарного центра МК 6521Ф3.04 на рисунке 26.



1 – гелий-неоновый лазер; 2 – интерферометр; 3 – уголкового отражателя; 4 – поворотное зеркало

Рисунок 25 – Схема сенсорного устройства токарного центра МК 6521Ф3.04

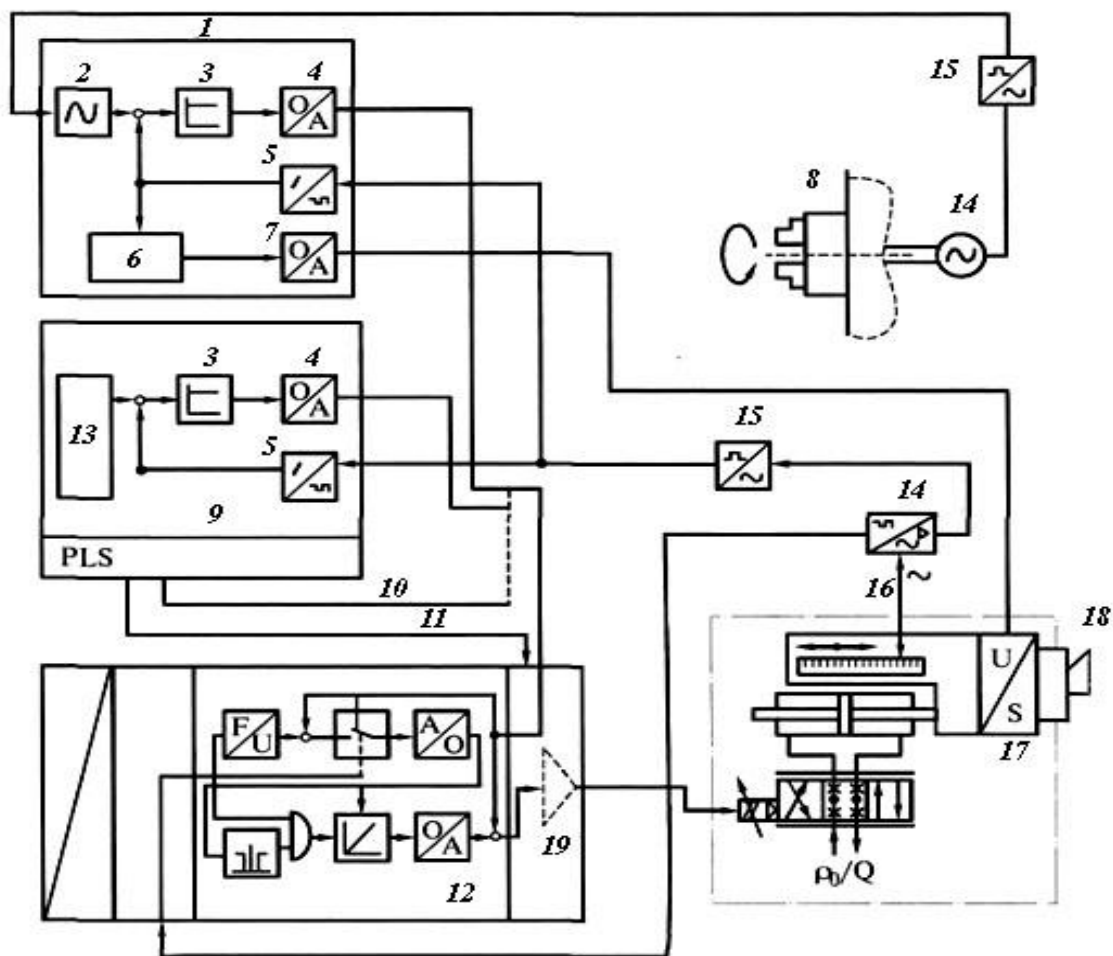
### Технологический процесс

В конструкторско-технологическом обеспечении доминирующей конструкции прецизионного оборудования выделяют типовой технологический процесс, ориентированный на прецизионную точность обработки, сложность заготовки и многопараметрический процесс резания. Практика не выработала однозначного решения выбора совмещенных технологических параметров и предложены рекомендации селективного отбора их из совокупности допустимых решений:

- скорость резания + передний угол/абразивная ориентация;
- осевая нагрузка/радиус при вершине/формирование стружки;
- глубина резания/эмульсия/припуск;
- задний угол/подача/вибрация;
- главная сила резания/температурное сопротивление/критерий по шероховатости поверхности /пятно износа/угол в плане/штучное время;
- зона охлаждения/стойкость резца/тепловая проводимость.

## Управление

Современные прецизионные станки оснащены замкнутой следящей системой управления продольной каретки, имеющей гидравлический привод. Полная интеграция систем с ЧПУ в единую систему доминирующей конструкции станка позволила успешно создать новую концепцию управления. Часть системы управления, отвечающая за ось Z, представлена на рисунке 27. Она предусматривает электронную аппаратуру кассетной сборки, оборудованную записывающим устройством. В системе интегратор поддерживает заданную точность и осуществляет координацию точности между осями Z и X.



1 – блок управления; 2 – генератор (номинальное значение); 3 – контроллер; 4 – преобразователь; 5 – контур (закрыт); 6 – расчёт коррекции; 7 – конвертор; 8 – главный шпиндель; 9 – блок обратной связи; 10 – вид переключения; 11 – действие интегратора; 12 – цифровой интегратор; 13 – команда расчёта; 14 – генератор; 15 – стабилизатор; 16 – подключение к сенсорной системе; 17 – пьезокомпенсатор; 18 – токарный станок; 19 – клапан

Рисунок 26 – Система управления прецизионным станком механообработки

**Технический контроль.** В состав прецизионных станков введены следующие функциональные модули технического контроля:

- пять индивидуальных постов температурного контроля с разрешающей способностью 0,001 °С;
- оптический инструментальный пост позиционирования для автоматической установки инструмента и качественной выверки лезвия алмазного инструмента в горизонтальном и вертикальном направлениях с нанометрической точностью;
- пост размерного контроля с лазерным интерферометром;
- пост неразрушающего контроля материала и качества поверхностного слоя.

Размерный контроль проводят непосредственно в процессе обработки на станке. Его осуществляют несколькими лазерными интерферометрами с погрешностями измерения в несколько нанометров.

Неразрушающий контроль – структурный контроль материала и качества поверхностного слоя металла деталей – осуществляют измерением контактной разности потенциалов датчиком, перемещаемым по заданной программе. Результаты измерения служат основой для формирования маршрута перемещения инструмента и режимов обработки. Топологические карты поверхности детали составляют несколько раз за время обработки, что позволяет вносить коррекцию в интерактивном режиме.

Управляющий контроль реализуют с применением сложной многоуровневой системы управления, так как объем входных данных и сложность математических моделей достаточно велики. Он совмещает управление точностью с размерным и неразрушающим контролем. Алгоритм управляющего контроля состоит из следующих этапов: пусковое тестирование комплекса (проверка наличия инструмента, параметров детали, коррекции); запуск рабочей программы обработки; первичное моделирование и синтез ТП; запуск системы контроля и формирования корректирующих параметров; продолжение обработки; выходной контроль; остановка и выдача паспорта детали. Для работы

системы необходимы аппаратные средства: блок связи ЭВМ с интерферометром; блок связи ЭВМ с прибором контроля качества поверхности; блок связи ЭВМ со стойкой ЧПУ.

Основой системы управления точностью размерной обработки является компьютер, который проектирует технологию контроля в соответствии с данными базы знаний параметров технологии и изделия. Универсальность управляющего контроля обеспечена качеством пакета прикладных программ, ориентированных на доминирующую конструкцию, типовые технологические процессы, комплексность контроля, гибкость перепадов и замены контрольного оборудования.

### **3.2 Прецизионное оборудование для абразивной обработки**

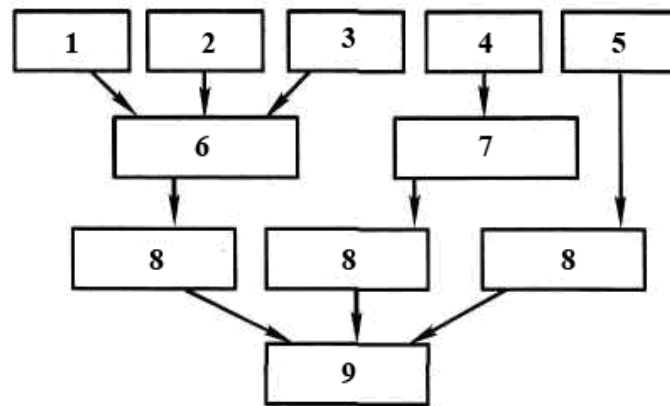
Данное прецизионное оборудование используют на финишных операциях для обработки свободным и связанным абразивом.

Станки с ЧПУ снабжены аэростатическим шпинделем, подушку фундамента станка заливают составом стабильного полимерного цемента. Для прямолинейных направляющих используют керамику высокой стабильности.

Рассмотрим оборудование для абразивной обработки свободным абразивом на примере доминирующей конструкции гибкого производственного модуля (ГПМ). ГПМ состоит из двух основных составных частей: универсального технологического модуля на базе станка для оптической доводки АД 1200 с устройствами загрузки–выгрузки и промывки; системы автоматизированного контроля геометрии и качества поверхности (рисунок 28, 29).

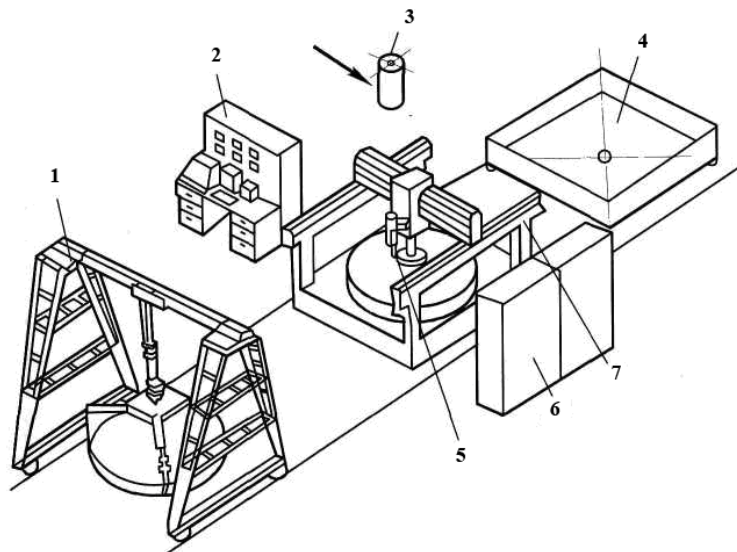
Головка станка оснащена комплектом для привода инструмента и устройствами для контроля качества поверхности с помощью величины работы выхода электрона. Она снабжена специальным инструментом для межоперационной промывки отражателей и устройствами для упрочнения поверхности с помощью магнитной и электроимпульсной обработки. Поскольку ГПМ ориентирован на использование обработки «малым инструментом», а не шаблонов, то

возможна обработка деталей – зеркал различной формы: плоской, сферической, асферической. Сменность инструмента позволяет проводить формирование геометрии поверхности и качества детали непосредственно на одном станке.



1 – станок АД1200; 2 – устройство ввода-вывода; 3 – мойка; 4 – интерферометр; 5 – датчик контроля; 6 – устройство ЧПУ; 7 – система управления интерферометром; 8 – устройство согласования; 9 – мини-ЭВМ

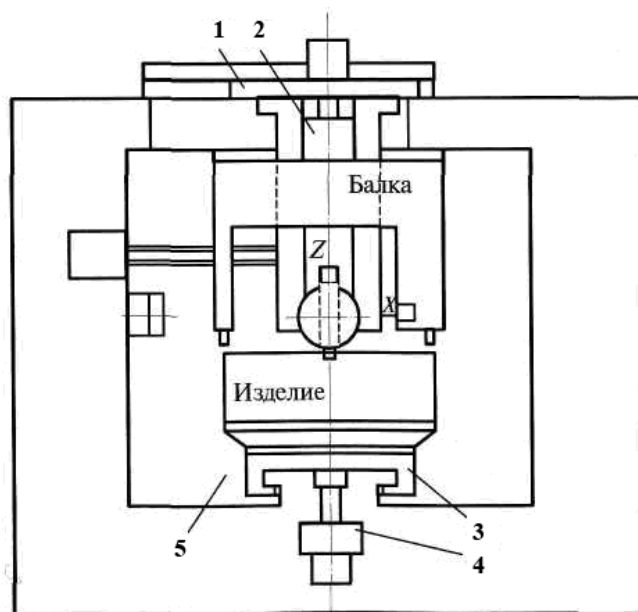
Рисунок 27 – Структура гибкого производственного модуля



1 – устройство загрузки-выгрузки; 2 – стол оператора; 3 – интерферометр; 4 – мойка; 5 – датчик контроля; 6 – стойка управления; 7 – станок АД1200

Рисунок 28 – Компоновка ГПМ

Рассмотрим оборудование для абразивной обработки связанным абразивом на примере доминирующей конструкции станка МШ356 (рисунок 30).



1 – суппорт; 2 – каретка; 3 – стол оператора; 4 – редуктор; 5 – токарный станок

Рисунок 29 – Схема специального сверточного станка модели МШ356

Станина станка установлена на четырех пневматических виброизолирующих опорах. Шпиндель обрабатываемого круга, стола и механизма правки вращаются в аэростатических подшипниках. Суппорты перпендикулярных осей перемещаются на аэростатических направляющих. Приводы линейных перемещений суппортов осуществляются через бесконтактные магнитные передачи винт–гайка, привод круговой подачи стола – через бесконтактный волновой редуктор. Электродвигатели и преобразователи всех электроприводов маловиброактивные.

Система ЧПУ осуществляет вращение и перемещение шлифовального круга в соответствии с уравнением образующей обрабатываемой поверхности и технологическими факторами. Текущие координаты шлифовального круга контролируются лазерными датчиками линейных перемещений относительно термостабильной ненагруженной и термоизолированной от портала станка балки из инвара. Информация от датчиков поступает в систему ЧПУ, где вырабатывается соответствующий сигнал на коррекцию положения шлифовального круга. Алгоритм обработки информации с датчиков учитывает как теп-

ловые деформации несущей системы станка и обрабатываемой детали, так и процесс вращения оси самой детали.

### **3.3 Установки для RP-технологий**

Подробные характеристики установок для RP-технологий можно найти на сайтах производителей подобного оборудования, а также в статьях обзорного характера и специальной литературе, например, в книге [Ли, К. Основы САПР: Пер. с англ. / К. Ли. – М.: 2004. – 560 с.], отрывок из которой приведен на странице сайта <http://www.piter.com/chapt.phtml?id=978594723770>

Далее перечислены некоторые марки установок для отдельных методов изготовления:

- LOM-2030H фирма Helisys (США) – установка для моделирования с помощью склейки LOM;

- SLS-2500plus фирма DTM inc (США) – установка для лазерного спекания порошков SLS;

- FDM-2000 фирма Stratasys (США) – установка для напыления термопластов FDM;

- установка SGC-5600 фирма Cubital (Израиль) – установка для отверждения на твердом основании SGC;

- SLA-3500 фирма 3Dsystems inc (США) – установка для лазерной стереолитографии;

- ЛС-120, ЛС-250, ЛС-350 (Россия) – лазерные стереолитографы.

Рассматривается установка для лазерной стереолитографии ЛС-350.

Данная установка предназначена для изготовления моделей методом стереолитографии. Внешний вид установки показан на рисунке 31.



Рисунок 30 – Внешний вид установки ЛС–350

**Характеристики:**

Лазер He-Cd, длина волны 325 нм, мощность на рабочей поверхности 40 – 10 мВт, средний ресурс излучателя 1500 часов, диаметра луча 0,20-0,30 мм.

Скорость сканирования 2 м сек.

Толщина слоя 0,100-0,300 мм.

Точность выращивания 0,100 мм.

Разрешение на рабочей поверхности 0,01 мм.

Отклонение размеров после дополимеризации 0,2-0,5 мм.

Минимальный воспроизводимый размер, 0,2 мм.

Минимальный шаг перемещения емкости 0,0005 мм.

Минимальный шаг перемещения платформы 0,002 мм.

Максимальные габариты выращиваемой детали 350x350x500 мм.

Максимальный вес изготавливаемой детали 30 кг.

## Библиографический список

- 1 Высокие технологии размерной обработки в машиностроении: учебник для вузов / А. Д. Никифоров, А. Н. Ковшов, Ю. Ф. Назаров, А. Г. Схиртладзе. – М.: Высшая школа, 2017. – 327 с.
- 2 Никифоров А. Д. Современные проблемы науки в области технологии машиностроения: учебное пособие для вузов. – М.: Высш. шк., 2016. – 392 с.
- 3 Физико-технологические основы методов обработки/ под ред. А. П. Бабичева. – Ростов н/Д: Феникс, 2016. – 409 с.
- 4 Ковшов А. Н. Нетрадиционные методы обработки материалов: учебное пособие / А. Н. Ковшов, Ю. Ф. Назаров, В. М. Ярославцев. – М.: МГОУ, 2007. – 211 с.
- 5 Ковшов А. Н. Основы нанотехнологии в технике. Учебное пособие / А. Н. Ковшов, Ю. Ф. Назаров, И. М. Ибрагимов. – М.: МГОУ, 2016. – 241 с.
- 6 <http://www.iqlib.ru> – Электронная библиотека образовательных и просветительских изданий.
- 7 <http://www.laser.ru/rapid> – Технологии быстрого прототипирования: Лазерная стереолитография.
- 8 <http://www.cad.dp.ua/obzors/prototip.php> – Прототипирование.
- 9 <http://www.nanorf.ru> – «Российский электронный наножурнал».
- 10 <http://www.nanoru.ru> – Журнал «Российские нанотехнологии».
- 11 <http://www.strf.ru> – Наука и технологии РФ.
- 12 <http://lab.bmstu.ru/stm> – Сканирующая туннельная микроскопия. Аппаратура, принцип работы, применение. Учебное пособие.

Учебное издание

**Чернышев** Алексей Дмитриевич

**Асаев** Александр Семенович

**Аверин** Николай Витальевич

## **СПЕЦКУРС «ТЕХНОЛОГИЯ МАШИНОСТРОЕНИЯ»**

Учебное пособие

Подписано в печать \_\_\_\_\_ Тираж \_\_\_\_\_ экз.

Рязанский институт (филиал) Московского политехнического университета  
390000, г. Рязань, ул. Право-Лыбедская, 26/53