

Документ подписан простой электронной подписью  
Информация о владельце:  
ФИО: Емец Валерий Сергеевич  
Должность: Директор филиала  
Дата подписания: 12.02.2025 15:13:42  
Уникальный программный ключ:  
f2b8a1573c931f1098cfe699d1debd94fcff35d7

**МИНИСТЕРСТВО НАУКИ И ВЫСШЕГО ОБРАЗОВАНИЯ  
РОССИЙСКОЙ ФЕДЕРАЦИИ**

**Рязанский институт (филиал)**

**федерального государственного автономного образовательного учреждения  
высшего образования**

**«Московский политехнический университет»**

**ПРИНЯТО**

На заседании Ученого совета  
Рязанского института (филиала)  
Московского политехнического  
университета

Протокол № 11  
от « 28 » 06 2024 г.

**УТВЕРЖДАЮ**

Директор  
Рязанского института (филиала)  
Московского политехнического  
университета



**В.С. Емец**

« 28 » 06 2024 г.

**Рабочая программа дисциплины**

**«Начертательная геометрия и инженерная графика»**

Направление подготовки

**07.03.01 Архитектура**

Направленность образовательной программы

**Архитектурное проектирование**

Квалификация, присваиваемая выпускникам

**Бакалавр**

Форма обучения

**Очная**

**Год набора - 2024**

**Рязань  
2024**

Рабочая программа дисциплины разработана в соответствии с:

- Федеральным государственным образовательным стандартом высшего образования по направлению подготовки 07.03.01 Архитектура (бакалавриат), утвержденным приказом Министерства науки и высшего образования Российской Федерации № 509 от 08.06.2017 года, зарегистрирован Министерством юстиции Российской Федерации 18 мая 2016 г., регистрационный № 42143 (с изм. и доп., вступ. в силу с 30.12.2017);
- учебным планом по направлению подготовки 07.03.01 Архитектура.

Рабочая программа дисциплины включает в себя оценочные материалы для проведения текущего контроля успеваемости и промежуточной аттестации по дисциплине (п.7 Оценочные материалы (фонд оценочных средств) для текущего контроля успеваемости и промежуточной аттестации).

Рабочую программу по дисциплине «Начертательная геометрия и инженерная графика» составила доцент кафедры «Архитектура, градостроительство и дизайн» Рязанского института (филиала) Московского политехнического университета, член СДР, С.С. Правдолюбова.

Программа одобрена на заседании кафедры «Архитектура, градостроительство и дизайн» (протокол № 11 от 26.06.2024).

# 1. Перечень планируемых результатов обучения по дисциплине, соотнесенных с планируемыми результатами освоения образовательной программы

## 1.1. Цель освоения дисциплины

Целью освоения дисциплины «Начертательная геометрия и инженерная графика» является:

- формирование у обучающихся общепрофессиональных компетенций, направленных на создание у студентов теоретической и практической базы, включающей необходимые знания, навыки и умения в создании художественного образа и реалистического изображения на плоскости.

## 1.2. Перечень планируемых результатов обучения по дисциплине

В результате освоения дисциплины «Начертательная геометрия и инженерная графика» у обучающегося формируется общепрофессиональная компетенция (ОПК): ОПК-1.

Содержание указанной компетенции и перечень планируемых результатов обучения по данной дисциплине представлены в таблице 1.

Таблица 1 – Планируемые результаты обучения по дисциплине

Код и наименование компетенции	Код и наименование индикатора достижения компетенции (4)	Планируемые результаты обучения по дисциплине (5)	Основание (ПС) *для профессиональных компетенций
ОПК-1. Способен представлять проектные решения с использованием традиционных и новейших технических средств изображения на должном уровне владения основами художественной культуры и объемно-пространственного мышления	ОПК-1.1. Умеет представлять архитектурную концепцию. Участвовать в оформлении демонстрационного материала, в том числе презентаций и видеоматериалов. Выбирать и применять оптимальные приёмы и методы изображения и моделирования архитектурной формы и пространства. Использовать средства автоматизации проектирования, архитектурной визуализации и компьютерного моделирования.	<b>Знает:</b> - основные закономерности выполнения чертежей и аксонометрии, технического рисунка, перспективы; - правила построения и оформления чертежей резбовых, сварных и др. соединений деталей машин и инженерных сооружений; - основные виды проектно-конструкторской документации на стадиях разработки проекта (чертеж общего вида сборочной единицы, сборочный чертеж, спецификация, чертежи деталей) и правила их оформления с соблюдением стандартов. <b>Умеет:</b> - выполнять технические чертежи, разрабатывать технологическую карту исполнения дизайн-проекта; - применять методы графического моделирования. <b>Владеет:</b> - навыками линейно-конструктивного построения;	

		- навыками оформления конструкторской документации в соответствии с ЕСКД.	
	<p>ОПК-1.2. Знает методы наглядного изображения и моделирования архитектурной формы и пространства. Основные способы выражения архитектурного замысла, включая графические, макетные, компьютерного моделирования, вербальные, видео. Особенности восприятия различных форм представления архитектурно-градостроительного проекта архитекторами, градостроителями, специалистами в области строительства, а также лицами, не владеющими профессиональной культурой.</p>	<p><b>Знает:</b></p> <ul style="list-style-type: none"> <li>- законы линейно-конструктивного проектирования изделий;</li> <li>- методику построения способом прямоугольного проецирования изображений точки, прямой, плоскости, простого составного геометрического тела и отображений на чертеже их взаимного положения в пространстве;</li> <li>- способы преобразования чертежей геометрических фигур вращением и замены плоскостей проекций;</li> <li>- методы построения проекций плоских сечений и линий пересечения поверхностей геометрических тел;</li> <li>- способы построения прямоугольных аксонометрических проекций геометрических тел.</li> </ul> <p><b>Умеет:</b></p> <ul style="list-style-type: none"> <li>- использовать способы построения изображений (чертежей) пространственных фигур на плоскости;</li> <li>- находить способы решения и исследования пространственных задач при помощи изображений;</li> <li>- выполнять чертежи в соответствии со стандартными правилами их оформления и свободно их читать;</li> <li>- использовать системы автоматизированного проектирования и черчения для создания проектно-конструкторской документации.</li> </ul> <p><b>Владеет:</b></p> <ul style="list-style-type: none"> <li>- развитым пространственным представлением;</li> <li>- навыками логического мышления, позволяющими грамотно пользоваться языком чертежа, как в традиционном «ручном», так и в компьютерном исполнении;</li> <li>- алгоритмами решения задач, связанных с формой и взаимным расположением пространственных фигур;</li> <li>- набором знаний и установленных правил для составления и чтения проектно-конструкторской документации.</li> </ul>	

## 2. Место дисциплины в структуре образовательной программы

Дисциплина «Начертательная геометрия и инженерная графика» входит в состав дисциплин базовой части Блока 1 образовательной программы

направления подготовки 07.03.01 «Архитектура», направленность образовательной программы «Архитектурное проектирование».

Для изучения данной учебной дисциплины необходимы следующие знания, умения и навыки, формируемые предшествующими дисциплинами:

- геометрия, в объёме курса средней школы,
- черчение, в объёме курса средней школы.

**Студент должен:**

**Знать:**

- фундаментальные основы школьного курса черчения и геометрии.

**Уметь:**

- пользоваться чертёжными инструментами;
- решать логические упражнения с применением аналитических и графических методов.

**Владеть:**

- основными приёмами логических рассуждений;
- начальными понятиями проекционного черчения;
- навыками проведения доказательных рассуждений, логического обоснования выводов;
- навыками построения и исследования математических моделей для описания и решения прикладных задач;
- начальными навыками пространственного мышления.

Изучение дисциплины «Начертательная геометрия и инженерная графика» является необходимым условием для эффективного освоения дисциплин: «Теория теней и архитектурная перспектива», «Прикладные задачи начертательной геометрии в архитектуре», «Фундаментальные вопросы начертательной геометрии в архитектуре», «Основы архитектурного проектирования», «Макетирование в архитектурном проектировании».

Таблица 2 – Структурно-логическая схема формирования компетенций

<b>Компетенция</b>	<b>Предшествующие дисциплины</b>	<b>Данная дисциплина</b>	<b>Последующие</b>
ОПК-1	геометрия, в объёме курса средней школы, черчение, в объёме курса средней школы.	«Начертательная геометрия и инженерная графика»	«Теория теней и архитектурная перспектива», «Прикладные задачи начертательной геометрии в архитектуре», «Фундаментальные вопросы начертательной геометрии в архитектуре», «Основы архитектурного проектирования», «Макетирование в архитектурном проектировании».

### 3. Структура и содержание дисциплины

Общая трудоемкость дисциплины «Начертательная геометрия и инженерная графика» составляет 4 зачетные единицы, 144 академических часа. Объем дисциплины «Начертательная геометрия и инженерная графика» в академических часах с распределением по видам учебных занятий указан в таблице 3.

Таблица 3 – Объем дисциплины «Начертательная геометрия и инженерная графика» в академических часах

Вид учебной работы	Всего часов	Семестр	
		1	2
<b>Аудиторная работа (всего)</b>	<b>72</b>	<b>36</b>	<b>36</b>
в том числе:			
Лекции	36	18	18
Семинары, практические занятия	36	18	18
Лабораторные работы			
<b>Самостоятельная работа обучающихся (всего)</b>	<b>72</b>	<b>36</b>	<b>36</b>
в том числе			
Курсовое проектирование			
Расчетно-графические работы			
Реферат			
Другие виды занятий ( <i>подготовка к занятиям, домашняя работа, подготовка к контрольной работе, работа с литературой</i> )			
<b>Вид промежуточной аттестации</b> (З - зачет, Э - экзамен, ЗО – зачет с оценкой)		Э	З
<b>Общая трудоемкость дисциплины, час</b>	<b>144</b>	<b>72</b>	<b>72</b>
<b>Общая трудоемкость дисциплины, з.е.</b>	<b>4</b>	<b>2</b>	<b>2</b>

### 3.1. Содержание дисциплины, структурированное по темам, для студентов очной формы обучения

Распределение разделов дисциплины «Начертательная геометрия и инженерная графика» по видам учебных занятий и их трудоемкость указаны для очной формы обучения в таблице 4.

Таблица 4 – Разделы дисциплины «Начертательная геометрия и инженерная графика» и их трудоемкость по видам учебных занятий

№ п/п	Раздел дисциплины	Общая трудоемкость (в часах)	Виды учебных занятий, включая самостоятельную работу обучающихся, и трудоемкость (в часах)					Вид промежуточной аттестации
			Лекции	Практические занятия	Лабораторные работы	Самостоятельная работа	Формы текущего контроля успеваемости	
1	2	3	4	5	6	7	8	9
<b>Первый семестр</b>								
<b>1</b>	<b>Ортогональное проецирование</b>							

1.1	Виды проецирования. Инвариантные свойства параллельного проецирования. Координаты точки. Октанты.	4	2	-		2	ПК1 (Карты программированного контроля)	
1.2	Эпюр точки. Эпюры точек, расположенных в разных октантах. Три способа построения третьей проекции точки по двум заданным.	7	1	2		4		
1.3	Эпюр прямой. Классификация прямых. Следы прямой. Определение натуральной величины отрезка прямой. Точка и прямая. Взаимное положение прямых. Теорема о проецировании прямого угла.	16	4	4		8	ПК2 (Карты программированного контроля) Графическая работа №1 «ЭПЮР 1»	
1.4	Способы задания плоскости. Классификация плоскостей. Принадлежность точки и прямой к плоскости. Взаимное положение плоскостей. Пересечение прямой и плоскости. Пересечение плоскостей. Теорема о прямой, перпендикулярной плоскости.	16	6	4		6	ПК3 (Карты программированного контроля) Графическая работа №2 по теме «Точка, прямая. Плоскость»	
<b>2</b>	<b>Способы преобразования проекций</b>							
2.1	Способ вращения. Способ замены плоскостей проекций	8	2	2		4	ПК4 (Карты программированного контроля) Графическая работа №3 «ЭПЮР 2» Графическая работа №4 по теме «Способы преобразования проекций»	
2.2	Способ плоско-параллельного перемещения	7	1	2		4		
<b>3</b>	<b>Основы формообразования</b>							
3.1	Классификация поверхностей. Способы построения линии пересечения поверхностей.	9	1	2		6	Графическая работа №5 по теме «Пересечение поверхностей» » «ЭПЮР 3»	
3.2	Разновидности аксонометрических проекций.	5	1	2		2		
	<b>Форма аттестации</b>							<b>Э</b>
	<b>Всего часов по дисциплине в</b>	<b>72</b>	<b>18</b>	<b>18</b>		<b>36</b>		

	<b>первом семестре</b>							
<b>Второй семестр</b>								
<b>4</b>	<b>Основы машиностроительного черчения</b>							
4.1	Системы государственных стандартов ЕСКД и СПДС. Основные правила выполнения чертежей. Форматы. Масштабы. Линии чертежа. Шрифт. Основные надписи.	6	2	2		2	- ПК1; ПК2; (Карты программирования контроля) - Графическая работа «Нанесение размеров»;	
4.2	Проекционное черчение Правила простановки размеров. Условности и упрощения. Аксонометрические проекции.	10	2	2		6	- Графическая работа «Проекционное черчение»	
4.3	Виды соединений деталей, узлов. Разъемные и неразъемные соединения.	8	2	2		4	- Контрольная работа «Резьбовые изделия и их соединения»	
<b>5</b>	<b>Строительное черчение</b>							
5.1	Общие сведения о строительных чертежах. Типы зданий и стадии проектирования. Состав и общие правила оформления строительных чертежей.	8	2	2		4	Графическая работа «Архитектурные решения»	
5.2	Основные требования к строительным чертежам по СПДС.	20	4	4		12		
5.3	Чертежи металлических конструкций.	9	2	3		4	- Графическая работа «Конструкции металлические»;	
5.4	Чертежи железобетонных конструкций.	11	4	3		4	- Графическая работа «Конструкции железобетонные»	
	<b>Форма аттестации</b>							<b>3</b>
	<b>Всего часов по дисциплине в втором семестре</b>	<b>72</b>	18	18		36		
	<b>Всего часов по дисциплине за год</b>	<b>144</b>	36	36		<b>72</b>		

### 3.2. Содержание дисциплины, структурированное по разделам (темам)



Содержание лекционных занятий приведено в таблице 5, содержание практических занятий – в таблице 6.

Таблица 5 – Содержание лекционных занятий

№ п/п	Наименование раздела (темы) дисциплины	Содержание раздела (темы) дисциплины
1	2	3
<b>Первый семестр</b>		
<b>1</b>	<b>Ортогональное проецирование</b>	
1.1	Виды проецирования. Инвариантные свойства параллельного проецирования. Координаты точки. Октанты.	Предмет начертательной геометрии. Место и значение дисциплины в системе высшего образования. Связь начертательной геометрии с другими дисциплинами. Виды проецирования. Пространственная модель точки.
1.2	Эпюр точки. Эпюры точек, расположенных в разных октантах. Три способа построения третьей проекции точки по двум заданным.	Комплексный чертёж. Обратимость чертежа. Понятие октанта. Эпюры точек в разных октантах. Построение третьей проекции точки по двум заданным.
1.3	Эпюр прямой. Классификация прямых. Следы прямой. Определение натуральной величины отрезка прямой. Точка и прямая. Взаимное положение прямых. Теорема о проецировании прямого угла.	Способ задания прямой в пространстве и на чертеже. Эпюр прямой. Классификация прямой по принципу расположения её относительно плоскостей проекций. Прямые частного положения. Прямая общего положения. Следы прямой. Алгоритм построения следа прямой. Правило прямоугольного треугольника. Взаимное положение прямой и точки. Признак. Взаимное положение прямых. Признаки. Теорема о проецировании прямого угла. Формулировка. Эпюр. Доказательство.
1.4	Способы задания плоскости. Классификация плоскостей. Принадлежность точки и прямой плоскости. Взаимное положение плоскостей. Пересечение прямой и плоскости. Пересечение плоскостей. Теорема о прямой, перпендикулярной плоскости.	Способы задания плоскости. Классификация плоскостей по принципу расположения их относительно плоскостей проекций. Принадлежность точки плоскости. Признак. Принадлежность прямой плоскости. Признаки. Взаимное положение плоскостей. Параллельные плоскости. Признак. Пересекающиеся плоскости. Признак. Алгоритм построения линии пересечения плоскостей, заданных следами. Алгоритм построения линии пересечения плоскостей, если одна из них задана не следами. Теорема о прямой, перпендикулярной плоскости. Формулировка. Эпюр. Доказательство. Построение взаимно перпендикулярных плоскостей.
<b>2</b>	<b>Способы преобразования проекций</b>	
2.1	Способ вращения. Способ замены плоскостей проекций	Сущность способа вращения. Элементы способа вращения. Вращение прямой вокруг проецирующей оси. Вращение треугольника вокруг проецирующей оси. Вращение треугольника вокруг горизонтали. Сущность способа замены плоскостей проекций. Определение натуральной величины прямой и угла её наклона к плоскости проекций. Определение натуральной величины треугольника, угла его наклона к плоскости проекций и расстояния от точки до плоскости.

2.2	Способ плоско-параллельного перемещения	Сущность плоско-параллельного перемещения. Теорема о плоско-параллельном перемещении фигуры. Определение натуральной величины треугольника, его угла наклона к плоскости проекций и расстояния от точки до плоскости.
<b>3</b>	<b>Основы формообразования</b>	
3.1	Классификация поверхностей. Способы построения линии пересечения поверхностей.	Разновидности поверхностей. Понятие определителя поверхности. Классификация поверхностей по закону перемещения образующей, по дифференциальным свойствам, по развёртываемости. Поверхности с двумя направляющими и плоскостью параллелизма. Применение поверхностей в проектировании зданий и сооружений. Построение линии пересечения поверхностей. Сущность способа секущих плоскостей. Сущность способа секущих сфер.
3.2	Разновидности аксонометрических проекций.	Разновидности аксонометрических проекций. Построение аксонометрических проекций деталей. Коэффициенты искажения. Построение окружностей в аксонометрии.
<b>Второй семестр</b>		
<b>4</b>	<b>Основы машиностроительного черчения</b>	
4.1	Системы государственных стандартов ЕСКД и СПДС.	Системы государственных стандартов ЕСКД и СПДС. Основные правила выполнения чертежей. Форматы. Масштабы. Линии чертежа. Шрифт. Основные надписи.
4.2	Проекционное черчение	Проекционное черчение. Виды, разрезы, сечения. Правила простановки размеров. Условности и упрощения, принимаемые на чертежах. Аксонометрические проекции.
4.3	Виды соединений деталей, узлов. Разъемные и неразъемные соединения.	Разъемные и неразъемные соединения. Сварные, клиновые, клеевые, заклёпочные, резьбовые соединения. Правила условного и упрощённого изображения.
<b>5</b>	<b>Строительное черчение</b>	
5.1	Общие сведения о строительных чертежах.	Общие сведения о строительных чертежах. Виды работ при строительстве здания. Комплекты и марки чертежей. Строительные изделия и строительные конструкции. Типы зданий и стадии проектирования. Единая модульная система. Объёмно-планировочный элемент. Координационная сетка. Состав и общие правила оформления строительных чертежей.
5.2	Основные требования к строительным чертежам по СПДС.	Основные требования к оформлению планов этажей, разрезов, фасадов, выносных элементов, таблиц. Условности и упрощения на планах этажей в мелких масштабах.
5.3	Чертежи металлических конструкций.	Требования к оформлению чертежей металлических конструкций. Нормативная база. Правила вычерчивания геометрической схемы фермы. Разновидности и условные изображения и обозначения профилей проката. Условные изображения швов сварных соединений. Особенности расположения видов на чертежах металлоконструкций.
5.4	Чертежи железобетонных конструкций.	Технологические свойства бетона. Железобетон. Разновидности арматуры. Требования к опалубочному чертежу. Требования к геометрической схеме фермы.

		Выполнение сборочного чертежа арматурной сетки или каркаса и рабочего чертежа закладной детали. Заполнение спецификации на сборочную единицу.
--	--	---

Таблица 6 – Содержание практических занятий

№ п/п	Наименование раздела (темы) дисциплины	Содержание раздела дисциплины
1	2	3
<b>Первый семестр</b>		
<b>1</b>	<b>Ортогональное проецирование</b>	
1.1	Виды проецирования. Инвариантные свойства параллельного проецирования. Координаты точки. Октанты.	Построение эпюра точки по заданным координатам.
1.2	Эпюр точки. Эпюры точек, расположенных в разных октантах. Три способа построения третьей проекции точки по двум заданным.	Построение третьей проекции точки по двум заданным. Построение эпюра точек, расположенных в разных октантах.
1.3	Эпюр прямой. Классификация прямых. Следы прямой. Определение натуральной величины отрезка прямой. Точка и прямая. Взаимное положение прямых. Теорема о проецировании прямого угла.	Построение эпюра прямой. Построение натуральной величины отрезка прямой общего положения. Построение следов прямой. Деление отрезка в заданном отношении. Взаимное положение прямых, проецирование прямого угла, определение видимости прямых по правилу конкурирующих точек.
1.4	Способы задания плоскости. Классификация плоскостей. Принадлежность точки и прямой плоскости. Взаимное положение плоскостей. Пересечение прямой и плоскости. Пересечение плоскостей. Теорема о прямой, перпендикулярной плоскости.	Принадлежность точки и прямой к плоскости, пересечение плоскостей, пересечение прямой и плоскости. Первая позиционная задача. Решение задач с использованием алгоритмов. Выполнение графической работы «ЭПЮР 1».
<b>2</b>	<b>Способы преобразования проекций</b>	
2.1	Способ вращения. Способ замены плоскостей проекций	Способ вращения и замены плоскостей проекций. Определение натуральной величины прямой и её угла наклона к плоскости проекций, определение натуральной величины плоской фигуры и её угла наклона к плоскости проекций, определение расстояния от точки до плоскости.
2.2	Способ плоско-параллельного перемещения	Способ плоско-параллельного перемещения. Определение натуральной величины треугольника, его угла наклона к плоскости проекций и расстояния от точки

		до плоскости. Выполнение графической работы «ЭПЮР 2».
<b>3</b>	<b>Основы формообразования</b>	
3.1	Классификация поверхностей. Способы построения линии пересечения поверхностей.	Построение линии пересечения поверхностей способом секущих плоскостей и способом концентрических секущих сфер. Выполнение графической работы «ЭПЮР 1».
3.2	Разновидности аксонометрических проекций.	Работа с нормативной литературой. ГОСТ 2.317 ЕСКД - Аксонометрические проекции. Построение детали в аксонометрии.
<b>Второй семестр</b>		
<b>4</b>	<b>Основы машиностроительного черчения</b>	
4.1	Системы государственных стандартов ЕСКД и СПДС.	Работа с нормативной литературой. ГОСТ 2.301 – ЕСКД. Форматы, ГОСТ 2.302 – ЕСКД. Масштабы, 2.303 – ЕСКД. Линии, 2.304 – ЕСКД. Шрифты чертёжные. Выполнение графической работы №1 – Титульный лист.
4.2	Проекционное черчение	Работа с нормативной литературой. ГОСТ 2.305 – ЕСКД. Изображения-виды, разрезы, сечения, ГОСТ 2.305 – ЕСКД. Нанесение размеров, ГОСТ 2.317 – ЕСКД. Аксонометрические проекции. Выполнение графической работы №2 – Проекционное черчение.
4.3	Виды соединений деталей, узлов. Разъемные и неразъемные соединения.	Работа с нормативной литературой. ГОСТ 2.313 – ЕСКД. Условные изображения и обозначения неразъёмных соединений, ГОСТ 2.311 – ЕСКД. Изображение резьбы. Написание контрольной работы «Резьбовые изделия и их соединения»
<b>5</b>	<b>Строительное черчение</b>	
5.1	Общие сведения о строительных чертежах.	Работа с нормативной литературой. ГОСТ 21.501 – СПДС. Правила выполнения архитектурно-строительных рабочих чертежей. Общие сведения о строительных чертежах. Типы зданий и стадии проектирования. Работа с методической литературой. Выдача заданий на выполнение графической работы №3 «Архитектурные решения»
5.2	Основные требования к строительным чертежам по СПДС.	Работа с методической литературой. Работа с нормативной литературой. ГОСТ 21.501 – СПДС. Правила выполнения архитектурно-строительных рабочих чертежей. Выполнение графической работы №3 «Архитектурные решения»
5.3	Чертежи металлических конструкций.	Работа с нормативной литературой. ГОСТ 2.410 - Правила выполнения чертежей металлических конструкций. Выдача заданий на выполнение графической работы №4 «Конструкции металлические».
5.4	Чертежи железобетонных конструкций.	Работа с методической литературой. Работа с нормативной литературой. ГОСТ 21.501 – СПДС. Правила выполнения архитектурно-строительных рабочих чертежей. Выдача заданий на выполнение графической работы №5 «Конструкции железобетонные».

#### 4. Методические указания для обучающихся по освоению дисциплины

#### **4.1. Общие методические рекомендации по освоению дисциплины, образовательные технологии**

Дисциплина реализуется посредством проведения контактной работы с обучающимися (включая проведение текущего контроля успеваемости), самостоятельной работы обучающихся и промежуточной аттестации.

Контактная работа может быть аудиторной, внеаудиторной, а также проводиться в электронной информационно-образовательной среде института (далее - ЭИОС). В случае проведения части контактной работы по дисциплине в ЭИОС (в соответствии с расписанием учебных занятий), трудоемкость контактной работа в ЭИОС эквивалентна аудиторной работе.

При проведении учебных занятий по дисциплине обеспечивается развитие у обучающихся навыков командной работы, межличностной коммуникации, принятия решений, лидерских качеств (включая проведение интерактивных лекций, групповых дискуссий, ролевых игр, тренингов, анализ ситуаций и имитационных моделей, преподавание дисциплины в форме курса, составленного на основе результатов научных исследований, проводимых институтом, в том числе с учетом региональных особенностей профессиональной деятельности выпускников и потребностей работодателей).

**Результат обучения считается сформированным (повышенный уровень),** если теоретическое содержание курса освоено полностью; при устных собеседованиях студент исчерпывающе, последовательно, четко и логически стройно излагает учебный материал; свободно справляется с задачами, вопросами и другими видами заданий, требующих применения знаний, использует в ответе дополнительный материал; все предусмотренные рабочей учебной программой задания выполнены в соответствии с установленными требованиями, студент способен анализировать полученные результаты; проявляет самостоятельность при выполнении заданий, что соответствует повышенному уровню сформированности результатов обучения.

**Результат обучения считается сформированным (пороговый уровень),** если теоретическое содержание курса освоено полностью; при устных собеседованиях студент последовательно, четко и логически стройно излагает учебный материал; справляется с задачами, вопросами и другими видами заданий, требующих применения знаний; все предусмотренные рабочей учебной программой задания выполнены в соответствии с установленными требованиями, студент способен анализировать полученные результаты; проявляет самостоятельность при выполнении заданий, что соответствует пороговому уровню сформированности результатов обучения.

**Результат обучения считается несформированным,** если студент при выполнении заданий не демонстрирует знаний учебного материала, допускает ошибки, неуверенно, с большими затруднениями выполняет задания, не демонстрирует необходимых умений, качество выполненных заданий не соответствует установленным требованиям, что соответствует допороговому уровню.

#### **4.2. Методические указания для обучающихся по освоению дисциплины на занятиях лекционного типа**

Лекционный курс предполагает систематизированное изложение основных вопросов тематического плана. В ходе лекционных занятий раскрываются

базовые вопросы в рамках каждой темы дисциплины. Обозначаются ключевые аспекты тем, а также делаются акценты на наиболее сложные и важные положения изучаемого материала. Материалы лекций являются опорной основой для подготовки обучающихся к практическим занятиям / лабораторным работам и выполнения заданий самостоятельной работы, а также к мероприятиям текущего контроля успеваемости и промежуточной аттестации по дисциплине.

В ходе лекционных занятий рекомендуется вести конспектирование учебного материала.

#### **4.3 Методические указания для обучающихся по освоению дисциплины на практических занятиях**

Практические занятия представляют собой детализацию лекционного теоретического материала, проводятся в целях закрепления курса и охватывают все основные разделы. Основной формой проведения практических занятий является решение задач по основным темам курса в аудиторных условиях.

Практические занятия обучающихся обеспечивают:

- проверку и практическое применение знаний, полученных на лекциях;
- получение умений и навыков решения профессиональных задач.

#### **4.4 Методические указания по самостоятельной работе обучающихся**

Самостоятельная работа обеспечивает подготовку обучающегося к аудиторным занятиям и мероприятиям текущего контроля и промежуточной аттестации по изучаемой дисциплине. Результаты этой подготовки проявляются в активности обучающегося на занятиях и в качестве выполненных практических заданий и других форм текущего контроля.

При выполнении заданий для самостоятельной работы рекомендуется проработка материалов лекций по каждой пройденной теме, а также изучение рекомендуемой литературы, представленной в Разделе 5.

В процессе самостоятельной работы при изучении дисциплины студенты могут использовать в специализированных аудиториях для самостоятельной работы компьютеры, обеспечивающему доступ к программному обеспечению, необходимому для изучения дисциплины, а также доступ через информационно-телекоммуникационную сеть «Интернет» к электронной информационно-образовательной среде института (ЭИОС) и электронной библиотечной системе (ЭБС), где в электронном виде располагаются учебные и учебно-методические материалы, которые могут быть использованы для самостоятельной работы при изучении дисциплины.

### **5. Учебно-методическое и информационное обеспечение дисциплины**

#### **5.1. Перечень основной и дополнительной учебной литературы, необходимой для освоения дисциплины**

Вся литература, включенная в данный перечень, представлена в виде электронных ресурсов в электронной библиотеке института (ЭБС). Литература, используемая в печатном виде, представлена в научной библиотеке университета в объеме не менее 0,25 экземпляров на одного обучающегося.

##### **а) основная литература:**

1 Короев Ю.И. Начертательная геометрия: Учеб. для вузов. -2-е изд., перераб. и доп. – М.: «Архитектура-С», 2006; 2011.-424с.:

2 Жирных, Б.Г. Начертательная геометрия [Электронный ресурс] :

методические указания / Б.Г. Жирных, В.И. Серегин, Ю.Э. Шарикян. — Электрон. дан. — Москва : МГТУ им. Н.Э. Баумана, 2017. — 168 с. — Режим доступа: <https://e.lanbook.com/book/103293>

**б) дополнительная литература:**

1. Васильева, К.В. Основы проекционного черчения (Для самостоятельной работы студентов) [Электронный ресурс] : учебное пособие / К.В. Васильева, Т.В. Кузнецова, А.П. Чувашев. — Электрон. дан. — Москва : МГТУ им. Н.Э. Баумана, 2013. — 66 с. — Режим доступа: <https://e.lanbook.com/book/104593>

2. Качуровская, Н.М. Начертательная геометрия: учебно-методическое пособие по выполнению контрольных работ и подготовке к экзамену для студентов высших учебных заведений / Н.М. Качуровская ; Министерство образования и науки Астраханской области, Государственное автономное образовательное учреждение Астраханской области высшего профессионального образования «Астраханский инженерно-строительный институт». - Астрахань : Астраханский инженерно-строительный институт, 2014. - 127 с. : ил. - Библиогр. в кн. - ISBN 978-5-93026-028-1 ; То же [Электронный ресурс]. - URL: <http://biblioclub.ru/index.php?page=book&id=438926>

3. Правдолюбова, С.С.Методическое пособие «Архитектурные решения» / С. С.Правдолюбова – Рязань: Рязанский институт (филиал) Московского политехнического университета, 2018. – 77 с.

4. Правдолюбова, С.С.Конструкции металлические: методическое пособие/ С. С.Правдолюбова – Рязань: Рязанский институт (филиал) Московского политехнического университета, 2017. – 35 с.

**в) учебно-методическая литература для обеспечения самостоятельной работы студента, изданная в институте:**

Таблица 7 - Список учебно-методической литературы, изданной в институте

№ п/п	Название УМЛ	Год издания	Кол-во в библиотеке	Авторы
1	2	3	4	5
1	Методическое пособие «Архитектурные решения» / С. С.Правдолюбова – Рязань: Рязанский институт (филиал) Московского политехнического университета, 2018. – 77 с.	2018	10 (Имеется электронный вариант)	Правдолюбова, С.С.
2	Конструкции металлические: методическое пособие/ С. С.Правдолюбова – Рязань: Рязанский институт (филиал) Московского политехнического университета, 2017. – 35 с.	2017	10 Имеется электронный вариант	Правдолюбова, С.С.

**5.2. Профессиональные базы данных, информационно-справочные системы, интернет-ресурсы**

1. КонсультантПлюс [Электронный ресурс] Справочная правовая система. – Режим доступа: <http://www.consultant.ru/>.
2. Электронная библиотечная система Рязанского института (филиала) Московского политехнического института [Электронный ресурс]. - Режим доступа: <http://bibl.rimsou.loc/> - Загл. с экрана.
3. БИЦ Московского политехнического университета [Электронный ресурс]. - Режим доступа: <https://lib.mospolytech.ru/> - Загл. с экрана.
4. ЭБС "Университетская Библиотека Онлайн" [Электронный ресурс]. - Режим доступа: <https://biblioclub.ru/> - Загл. с экрана.
5. Электронно-библиотечная система «Издательства Лань» [Электронный ресурс]. - Режим доступа: <https://lanbook.com/> . - Загл. с экрана.
6. Электронно-библиотечная система Znanium.com [Электронный ресурс]. – Режим доступа: <https://znanium.com/>. - Загл. с экрана.
7. Электронно-библиотечная система Юрайт [Электронный ресурс]. – Режим доступа: <https://urait.ru/>- Загл. с экрана.
8. Электронно-библиотечная система ВООК.ru [Электронный ресурс]. – Режим доступа: <https://www.book.ru/>. - Загл. с экрана.
9. "Polpred.com. Обзор СМИ". Полнотекстовая, многоотраслевая база данных (БД) [Электронный ресурс]. – Режим доступа: [https:// Polpred.com/](https://Polpred.com/). - Загл. с экрана.

### 5.3. Программное обеспечение

Информационное обеспечение учебного процесса по дисциплине осуществляется с использованием следующего программного обеспечения (лицензионного и свободно распространяемого), в том числе отечественного производства:

№ п/п	Наименование	Условия доступа
1	Microsoft Windows	из внутренней сети университета (лицензионный договор)
2	Microsoft Office	из внутренней сети университета (лицензионный договор)
3	КонсультантПлюс	из внутренней сети университета (лицензионный договор)
4	СДО MOODLE	из любой точки, в которой имеется доступ к сети Интернет (лицензионный договор)

### 6. Описание материально-технической базы, необходимой для осуществления образовательного процесса по дисциплине

Помещения представляют собой учебные аудитории для проведения учебных занятий, предусмотренных учебным планом и рабочей программой дисциплины, оснащенные оборудованием и техническими средствами обучения.

**Занятия лекционного типа** (*при наличии в учебном плане*). Учебные аудитории для занятий лекционного типа укомплектованы мебелью и техническими средствами обучения, служащими для представления учебной информации (стационарные или переносные наборы демонстрационного оборудования (проектор, экран, компьютер/ноутбук), учебно-наглядные пособия



(презентации по темам лекций), обеспечивающие тематические иллюстрации, соответствующие данной программе дисциплины.

**Практические занятия** (при наличии в учебном плане). Учебные аудитории для практических занятий укомплектованы мебелью и техническими средствами обучения, служащими для представления учебной информации (стационарные или переносные наборы демонстрационного оборудования (проектор, экран, компьютер/ноутбук).

**Лабораторные работы** (при наличии в учебном плане). Для проведения лабораторных работ используется учебная аудитория «Лаборатория \_\_\_\_\_», оснащенная следующим оборудованием:

---

**Промежуточная аттестация.** Для проведения промежуточной аттестации по дисциплине используются компьютерные классы, оснащенные компьютерной техникой с возможностью подключения к сети Интернет и обеспечением доступа в электронную информационно-образовательную среду университета и/или учебные аудитории, укомплектованные мебелью и техническими средствами обучения.

**Самостоятельная работа.** Помещения для самостоятельной работы оснащены компьютерной техникой с возможностью подключения к сети «Интернет» и доступом к электронной информационно-образовательной среде института. Для организации самостоятельной работы обучающихся используются:

- компьютерные классы института;
- библиотека, имеющая места для обучающихся, оснащенные компьютерами с доступом к базам данных и сети Интернет.

**Электронная информационно-образовательная среда института (ЭИОС).** Каждый обучающийся в течение всего периода обучения обеспечен индивидуальным неограниченным доступом к электронной информационно-образовательной среде института (ЭИОС) из любой точки, в которой имеется доступ к информационно-телекоммуникационной сети "Интернет", как на территории института, так и вне ее.

ЭИОС института обеспечивает:

- доступ к учебным планам, рабочим программам дисциплин (модулей), программам практик, электронным учебным изданиям и электронным образовательным ресурсам, указанным в рабочих программах дисциплин (модулей), программах практик;

- формирование электронного портфолио обучающегося, в том числе сохранение его работ и оценок за эти работы.

В случае реализации образовательной программы с применением электронного обучения, дистанционных образовательных технологий ЭИОС дополнительно обеспечивает:

- фиксацию хода образовательного процесса, результатов промежуточной аттестации и результатов освоения образовательной программы;

- проведение учебных занятий, процедур оценки результатов обучения, реализация которых предусмотрена с применением электронного обучения, дистанционных образовательных технологий;

- взаимодействие между участниками образовательного процесса, в том числе синхронное и (или) асинхронное взаимодействия посредством сети "Интернет".

Начертательная геометрия и инженерная графика	№ 26 , гл.к. (ул. Право-Лыбедская, д. 26/53), Аудитория для практических и семинарских занятий Аудитория для групповых и индивидуальных консультаций Столы, стулья, классная доска, кафедра для преподавателя, экран, проектор, компьютер, жалюзи	390000, Рязанская область, г. Рязань, ул. Право-Лыбедская, 26/53
---	--	---

## **7. Фонд оценочных средств для проведения промежуточной аттестации обучающихся по дисциплине**

### **7.1. Типовые контрольные задания или иные материалы, необходимые для оценки знаний, умений, навыков и (или) опыта в ходе текущего контроля успеваемости**

Фонд оценочных средств текущего и итогового контроля разработан на основе рабочей программы дисциплины, входящей в базовую (обязательную) часть цикла дисциплин ООП бакалавриата.

**Цель методических материалов** – обеспечить научно-методическую основу для организации и проведения текущего и итогового контроля по дисциплине «Начертательная геометрия и инженерная графика».

*Функции различных ФОС:*

А) ФОС входного оценивания используется для фиксирования начального уровня подготовленности обучающихся и построения индивидуальных траекторий обучения. В условиях лично-ориентированной образовательной среды результаты входного оценивания студента используются как начальные значения в индивидуальном профиле академической успешности студента.

Б) *ФОС текущего контроля* используется для оперативного и регулярного управления учебной деятельностью (в том числе самостоятельной) студентов. Текущий контроль по дисциплине «Начертательная геометрия и инженерная графика» – вид систематической проверки знаний, умений, навыков студентов.

Задача текущего контроля – получить первичную информацию о ходе и качестве усвоения учебного материала, а также стимулировать регулярную целенаправленную работу студентов.

В условиях рейтинговой системы контроля результаты текущего оценивания студента используются как показатель его текущего рейтинга.

В) *ФОС промежуточной аттестации* обучающихся по дисциплине «Начертательная геометрия и инженерная графика» предназначен для оценки степени достижения запланированных результатов обучения по завершению изучения дисциплины в установленной учебным планом форме - экзамен.

### Фонд оценочных средств содержит:

- тестовые задания;
- задания к графическим работам;
- вопросы к зачёту;
- вопросы к экзамену.

### Формы контроля

- устный опрос (индивидуальный, фронтальный);
- тестирование;
- конспекты лекций;
- экзамен.

Фонд оценочных средств текущего и итогового контроля разработан на основе рабочей программы дисциплины, входящей в базовую (обязательную) часть цикла дисциплин ОП бакалавриата.

Таблица 8 – Паспорт фонда оценочных средств

№ п/п	Контролируемые разделы (темы) дисциплины	Код контролируемой компетенции	Наименование оценочного средства
1.1	Виды проецирования. Инвариантные свойства параллельного проецирования.	ОПК-1	Вопросы для подготовки к зачёту. Вопросы для подготовки к экзамену. Комплект тестовых заданий по разделу. Задания для выполнения графической работы по разделу
1.2	Эпюр точки. Эпюры точек, расположенных в разных октантах .	ОПК-1	
1.3	Эпюр прямой. Классификация прямых. Точка и прямая. Взаимное положение прямых. Теорема о проецировании прямого угла.	ОПК-1	
1.4	Способы задания плоскости. Классификация плоскостей.	ОПК-1	
1.5	Способ вращения. Способ замены плоскостей проекций	ОПК-1	
1.6	Способ плоско-параллельного перемещения	ОПК-1	
1.7	Классификация поверхностей. Способы построения линии пересечения поверхностей.	ОПК-1	
1.8	Разновидности аксонометрических проекций.	ОПК-1	
1.9	Системы государственных стандартов ЕСКД и СПДС.	ОПК-1	
1.10	Проекционное черчение	ОПК-1	
1.11	Виды соединений деталей, узлов. Разъемные и неразъемные соединения.	ОПК-1	
1.12	Общие сведения о строительных чертежах.	ОПК-1	
1.13	Основные требования к строительным чертежам по СПДС.	ОПК-1	
1.14	Чертежи металлических конструкций.	ОПК-1	
1.15	Чертежи железобетонных конструкций.	ОПК-1	

**7.1.1. Вопросы и задания для проведения текущего контроля знаний (по разделам учебного курса):**

Рязанский институт (филиал) МПУ	<p><b>Задание №1 по текущему контролю по дисциплине</b>          «Начертательная геометрия и инженерная графика»          направление подготовки 07.03.01 «Архитектура»          профиль «Архитектурное проектирование»          семестр 1</p> <p>Тема (раздел) дисциплины: Плоскость</p>	<p><b>«УТВЕРЖДАЮ»</b>          зав. кафедрой          АГиД</p> <p>_____</p> <p>«__» ____ 20__ г.</p>
<p>Вопросы по текущему контролю:</p> <ol style="list-style-type: none"> <li>1. Способы задания плоскости</li> <li>2. Признак принадлежности точки плоскости</li> <li>3. Первый признак принадлежности прямой плоскости</li> <li>4. Второй признак принадлежности прямой плоскости</li> <li>5. Третий признак принадлежности прямой плоскости</li> <li>6. След плоскости</li> <li>7. Параметры</li> <li>8. Классификация плоскостей</li> <li>9. Свойство собираемости плоскостей частного положения</li> <li>10. Главные линии плоскости</li> <li>11. Пересечение плоскостей</li> <li>12. Признак параллельности плоскостей</li> <li>13. Признак перпендикулярности плоскостей</li> <li>14. Построение точки пересечения прямой с плоскостью</li> <li>15. Теорема о проецировании прямого угла</li> <li>16. Теорема о прямой, перпендикулярной плоскости</li> <li>17. Признак параллельности прямой и плоскости</li> </ol>		

Рязанский институт (филиал) МПУ	<p><b>Задание №2 по текущему контролю по дисциплине</b>          «Начертательная геометрия и инженерная графика»          направление подготовки 07.03.01 «Архитектура»          профиль «Архитектурное проектирование»          семестр 1</p> <p>Тема (раздел) дисциплины: Формообразование поверхностей</p>	<p><b>«УТВЕРЖДАЮ»</b>          зав. кафедрой          АГиД</p> <p>_____</p> <p>«__» ____ 20__ г.</p>
<p>Вопросы по текущему контролю:</p> <ol style="list-style-type: none"> <li>1. Классификация поверхностей</li> <li>2. Поверхности вращения</li> <li>3. Поверхности с одной направляющей</li> <li>4. Поверхности с двумя направляющими и плоскостью параллелизма</li> <li>5. Циклические поверхности</li> <li>6. Понятие каркаса поверхности</li> <li>7. Очерк, контур поверхности</li> <li>8. Определитель поверхности</li> <li>9. Образующая, направляющая</li> <li>10. Определитель конической поверхности</li> <li>11. Определитель коноида</li> <li>12. Определитель косо́й плоскости</li> <li>13. Построение линии пересечения поверхностей способом вспомогательных секущих плоскостей</li> <li>14. Построение линии пересечения поверхностей способом вспомогательных секущих сфер</li> <li>15. Конические сечения</li> <li>16. Цилиндрические сечения</li> <li>17. Теорема Монжа</li> </ol>		

Рязанский институт (филиал) МПУ	<p><b>Задание №3 по текущему контролю по дисциплине</b>          «Начертательная геометрия и инженерная графика»          направление подготовки 07.03.01 «Архитектура»          профиль «Архитектурное проектирование»          семестр 1</p> <p>Тема (раздел) дисциплины: Способы преобразования поверхностей</p>	<p><b>«УТВЕРЖДАЮ»</b>          зав. кафедрой          АГиД</p> <p>_____</p> <p>«__» ____ 20__ г.</p>
------------------------------------	---	--

Вопросы по текущему контролю:

1. Сущность способа вращения
2. Элементы способа вращения
3. Сущность способа замены плоскостей проекций
4. Сущность способа плоско-параллельного перемещения

## **7.1.2. Вопросы для итогового контроля знаний (экзамен)**

### **ТОЧКА**

1. Методы проецирования. Классификация, определения, примеры
2. Пространственная модель точки. Координаты точки (определение, примеры)
3. Комплексный чертёж. Определение, свойства, примеры
4. Способы построения третьей проекции точки по двум заданным
5. Октанты. Определение. Знаки координат точек, расположенных в разных октантах. Примеры

### **ПРЯМАЯ**

6. Эпюр прямой. Алгоритм построения. Пример
7. След прямой. Определение, алгоритм построения, примеры
8. Определение натуральной величины прямой общего положения. Правило прямоугольного треугольника. Пример
9. Определение натуральной величины угла наклона прямой общего положения к плоскости проекций. Правило прямоугольного треугольника. Пример
10. Теорема о проецировании прямого угла. Формулировка, чертёж, доказательство
11. Классификация прямых. Примеры
12. Прямая общего положения. Определение, пример
13. Линии уровня. Определение, примеры
14. Проецирующие прямые. Определение, примеры
15. Пересекающиеся прямые. Определение, признак, примеры
16. Параллельные прямые. Определение, признак, примеры доказательство
17. Скрещивающиеся прямые. Определение, признак, примеры
18. Конкурирующие точки. Геометрический смысл. Примеры
19. Теорема о проецировании прямого угла. Формулировка, чертёж,

### **ПЛОСКОСТЬ**

20. Классификация плоскостей
21. Плоскость общего положения. Определение, свойства, примеры
22. Плоскости уровня. Определение, свойства, примеры
23. Проецирующие плоскости. Определение, свойства, примеры
24. Свойство собирательности проецирующих плоскостей. Примеры
25. След плоскости. Определение, примеры
26. Параметры плоскости. Определение, пример
27. Точка в плоскости. Признак принадлежности точки плоскости. Примеры
28. Прямая в плоскости. Признаки принадлежности прямой плоскости. Примеры
29. Главные линии плоскости. Определения, примеры
30. Параллельность прямой и плоскости. Признак, пример
31. Пересечение прямой и плоскости. Алгоритм, пример

32. Теорема о прямой, перпендикулярной плоскости
33. Пересечение плоскостей (плоскости заданы следами)
34. Пересечение плоскостей (плоскости заданы отсеком плоской фигуры)
35. Параллельность плоскостей. Признак, пример
36. Перпендикулярность плоскостей. Признак, пример

### **СПОСОБЫ ПРЕОБРАЗОВАНИЯ ПРОЕКЦИЙ**

37. Способ вращения. Сущность, элементы способа вращения, пример
38. Определение натуральной величины прямой общего положения вращением, вокруг горизонтально проецирующей прямой
39. Определение натуральной величины прямой общего положения вращением, вокруг фронтально проецирующей прямой
40. Определение натуральной величины треугольника, лежащего в плоскости общего положения, вращением вокруг проецирующих прямых
41. Определение натуральной величины треугольника, лежащего в плоскости общего положения, вращением вокруг горизонтали
42. Способ плоскопараллельного перемещения. Сущность, пример
43. Теорема о плоскопараллельном движении фигуры. Формулировка, графический пример
44. Определение натуральной величины прямой общего положения способом плоскопараллельного движения относительно горизонтальной плоскости проекций
45. Определение натуральной величины треугольника, лежащего в плоскости общего положения способом плоскопараллельного движения относительно горизонтальной плоскости проекций
46. Определение натуральной величины угла наклона треугольника, лежащего в плоскости общего положения к горизонтальной плоскости проекций способом плоскопараллельного движения
47. Способ замены плоскостей проекций. Сущность, пример
48. Определение натуральной величины прямой общего положения способом замены плоскостей проекций
49. Определение натуральной величины треугольника, лежащего в плоскости общего положения, способом замены плоскостей проекций

### **ПОВЕРХНОСТИ**

50. Кривые линии. Определение, свойства, примеры
51. Классификация поверхностей
52. Главные признаки поверхностей
53. Поверхности параллельного переноса. Определение, примеры
54. Поверхности вращения. Определение, примеры
55. Развёртываемые поверхности. Определение, примеры
56. Циклические поверхности. Определение, примеры
57. Многогранники. Разновидности. Определение, примеры
58. Линейчатые поверхности с одной направляющей. Определение, примеры
59. Линейчатые поверхности с двумя направляющими (поверхности с плоскостью параллелизма, поверхности Каталана). Определение, примеры
60. Сечения прямого кругового конуса. Примеры
61. Сечения прямого кругового цилиндра. Примеры
62. Сечение многогранника плоскостью (способ рёбер, способ граней).

## Примеры

63. Пересечение прямой с поверхностью. Примеры

64. Пересечение поверхностей. Способ секущих плоскостей. Сущность, пример

65. Пересечение поверхностей. Способ секущих сфер. Сущность, пример

## **ПЛОСКОСТЬ**

66. Способы задания плоскости

67. Классификация плоскостей

68. Плоскость общего положения. Определение, свойства, примеры

69. Плоскости уровня. Определение, свойства, примеры

70. Проецирующие плоскости. Определение, свойства, примеры

71. Свойство собирательности проецирующих плоскостей. Примеры

72. След плоскости. Определение, примеры

73. Параметры плоскости. Определение, пример

74. Точка в плоскости. Признак принадлежности точки плоскости. Примеры

75. Прямая в плоскости. Признаки принадлежности прямой плоскости.

## Примеры

76. Главные линии плоскости. Определения, примеры

77. Параллельность прямой и плоскости. Признак, пример

78. Пересечение прямой и плоскости. Алгоритм, пример

79. Теорема о прямой, перпендикулярной плоскости

80. Пересечение плоскостей (плоскости заданы следами)

81. Пересечение плоскостей (плоскости заданы отсеком плоской фигуры)

82. Параллельность плоскостей. Признак, пример

83. Перпендикулярность плоскостей. Признак, пример

## **СПОСОБЫ ПРЕОБРАЗОВАНИЯ ПРОЕКЦИЙ**

84. Способ вращения. Сущность, элементы способа вращения, пример

85. Определение натуральной величины прямой общего положения вращением, вокруг горизонтально проецирующей прямой

86. Определение натуральной величины прямой общего положения вращением, вокруг фронтально проецирующей прямой

87. Определение натуральной величины треугольника, лежащего в плоскости общего положения, вращением вокруг проецирующих прямых

88. Определение натуральной величины треугольника, лежащего в плоскости общего положения, вращением вокруг горизонтали

89. Способ плоскопараллельного перемещения. Сущность, пример

90. Теорема о плоскопараллельном движении фигуры. Формулировка, графический пример

91. Определение натуральной величины прямой общего положения способом плоскопараллельного движения относительно горизонтальной плоскости проекций

92. Определение натуральной величины треугольника, лежащего в плоскости общего положения способом плоскопараллельного движения относительно горизонтальной плоскости проекций

93. Определение натуральной величины угла наклона треугольника, лежащего в плоскости общего положения к горизонтальной плоскости проекций способом плоскопараллельного движения

94. Способ замены плоскостей проекций. Сущность, пример

95. Определение натуральной величины прямой общего положения способом замены плоскостей проекций

96. Определение натуральной величины треугольника, лежащего в плоскости общего положения, способом замены плоскостей проекций

### ПОВЕРХНОСТИ

97. Кривые линии. Определение, свойства, примеры

98. Классификация поверхностей

99. Главные признаки поверхностей

100. Поверхности параллельного переноса. Определение, примеры

101. Поверхности вращения. Определение, примеры

102. Развёртываемые поверхности. Определение, примеры

103. Циклические поверхности. Определение, примеры

104. Многогранники. Разновидности. Определение, примеры

105. Линейчатые поверхности с одной направляющей. Определение, примеры

106. Линейчатые поверхности с двумя направляющими (поверхности с плоскостью параллелизма, поверхности Каталана). Определение, примеры

107. Сечения прямого кругового конуса. Примеры

108. Сечения прямого кругового цилиндра. Примеры

109. Сечение многогранника плоскостью (способ рёбер, способ граней).

Примеры

110. Пересечение прямой с поверхностью. Примеры

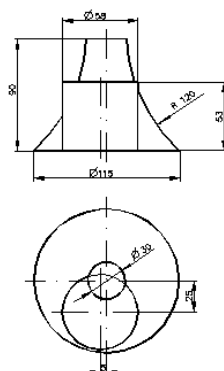
111. Пересечение поверхностей. Способ секущих плоскостей. Сущность, пример

112. Пересечение поверхностей. Способ секущих сфер. Сущность, пример.

### Пример экзаменационного билета (1 курс 1 семестр):

Рязанский институт (Ф) МПУ	Экзаменационный билет № 1 по дисциплине «Начертательная геометрия» направление 07.03.01 «Архитектура»	«УТВЕРЖДАЮ» Зав. кафедрой АГид _____ «__» _____ 20__г.
----------------------------	---	---

<p>1</p> <p>Ответы на вопросы дать в устной форме и подтвердить их графическими примерами (можно использовать для этого свои эскизы).</p> <p>1. Что такое координата точки?</p> <p>2. Что такое прямая общего положения и каковы ее признаки?</p> <p>3. Какие плоскости называются проецирующими?</p> <p>4. Что называется следом прямой?</p> <p>5. Три способа построения третьей проекции точки по двум заданным</p>	<p>2</p> <p><u>Теорема о</u> <u>прямой, перпендикулярной</u> <u>плоскости</u></p>
--	---

<p>3</p> <p>Построить линию пересечения поверхностей способом секущих плоскостей. Условие задачи вычертить по действительным размерам в масштабе 1:1.</p>




### **7.1.3. Вопросы к зачёту (II семестр) по дисциплине**

#### **Тема: Конструкции железобетонные (ОПК-1)**

1. Что называют строительной конструкцией? Примеры
2. Что называют строительным изделием? Примеры
3. Что называют железобетонным изделием? Примеры
4. Положительные свойства бетона, как строительного материала
5. Роль арматуры в железобетонных изделиях
6. Работа железобетонных изделий на растяжение и сжатие
7. Железобетонные изделия с предварительным напряжением арматуры
8. Разновидности арматуры (рабочая, распределительная, монтажная, сетки, каркасы, закладные изделия)
9. Монолитные и сборные железобетонные изделия. Определение, примеры
10. Условные изображения арматурных изделий и конструкций
11. Что входит в состав основного комплекта рабочих чертежей марки КЖ?
12. Что включают в состав документации на строительное железобетонное изделие в общем случае?
13. Что представляет собой и что включает в себя схема армирования?
14. Каково условие вычерчивания схемы армирования?
15. Требования к толщине линий на схеме армирования
16. Как вычерчивают одинаковые стержни каркаса или сетки, расположенные на равных расстояниях?
17. Опалубочный чертёж. Определение, назначение, правила выполнения

#### **Тема: Конструкции металлические (ОПК-1)**

1. В зданиях какого типа применяются металлические конструкции?
2. Перечислить профили прокатной стали, получившие наибольшее распространение в строительстве
3. Начертить поперечное сечение уголка, указать основные элементы (полка, обушок, перо, центр тяжести)
4. Условное обозначение профилей проката
5. Что такое отправочная марка?
6. Разновидности и условное изображение швов сварных соединений
7. Условные обозначения сварных швов
8. Расположение видов на чертежах металлических конструкций, правила их обозначения
9. Изображение профилей проката на разрезах и сечениях и в мелких масштабах
10. Скосы на чертежах металлоконструкций
11. Размеры одинаковых, равномерно расположенных отверстий на чертежах металлоконструкций
12. Ферма, как геометрически неизменяемая стержневая система
13. Из чего состоит металлическая ферма?
14. Что наносят и указывают на геометрической схеме фермы?
15. Нанесение размеров и расчётных усилий на геометрической схеме фермы

#### **Тема: Архитектурные решения (ОПК-1)**

1. Что входит в состав основного комплекта рабочих чертежей марки АР?
2. Классификация зданий по назначению
3. Что относится к общестроительным работам?

4. Что относится к специальным работам?
5. Перечислить марки основных комплектов рабочих чертежей
6. Что включает в себя единая модульная система?
7. Что называется координационной осью?
8. Вдоль каких конструкций проводятся координационные оси?
9. Для чего служит координационная сетка?
10. Правила маркировки и обозначения координационных осей
11. Что называется объёмно-планировочным элементом здания?
12. Шаг, пролёт, высота этажа
13. Нормативные требования, предъявляемые к нанесению размеров на чертежах «Архитектурные решения» (выносные, размерные линии, засечки, угловые размеры, диаметры окружностей, маркировочные кружки...)
14. Что называется планом этажа?
15. На каком уровне располагается мнимая горизонтальная секущая плоскость при выполнении плана этажа?
16. Что называется фасадом?
17. Что называется разрезом?
18. По каким конструкциям рекомендуется проводить мнимую секущую плоскость при выполнении разреза здания?
19. Требования, предъявляемые к толщине линий при выполнении разреза здания?
20. Что называется архитектурным фрагментом, выносным элементом?
21. Что наносят и указывают на плане этажа?
22. Что наносят и указывают на фасаде?
23. Что наносят и указывают на разрезе?
24. Правило обозначения архитектурного фрагмента.
25. Правило обозначения разреза здания, расположенного на листе, отличном от листа маркировки.
26. Правило обозначения и маркировки выносного элемента.
27. Правило обозначения и маркировки разреза здания
28. Правило обозначения выносного элемента, расположенного на листе, отличном от листа маркировки.
29. Правило нанесения высотных отметок на плане этажа.
30. Правило нанесения площади помещений на плане этажа.
31. Правило нанесения наружных размеров на плане этажа.
32. Правило нанесения внутренних размеров на плане этажа.
33. Изображение на плане этажа элементов, расположенных выше секущей плоскости
34. Условности и упрощения, применяемые на планах этажей, выполненных в масштабе меньше, чем 1:200.
35. Графические обозначения материалов в разрезах и сечениях и правила их нанесения
36. Условные графические изображения строительных конструкций, их элементов на плане и разрезе (оконные и дверные проёмы, пандус, отмостка, лестничные марши, дымовые и вентиляционные каналы, сан-тех устройства)

**Пример зачётного билета (1 курс 2 семестр):**

Рязанский институт (ф) Московского политехнического университета	Экзаменационный билет №2 по дисциплине «Начертательная геометрия и инженерная графика» Направление 07.03.01 «Архитектура»	«УТВЕРЖДАЮ» Зав. кафедрой АГид _____ «__» _____ 20__ г.
--	---	--

1. Что называют строительным изделием? Примеры
2. Перечислить профили прокатной стали, получившие наибольшее распространение в строительстве. Привести примеры (условное изображение, обозначение)
3. Выполнить разрез 1-1 в масштабе 1:100

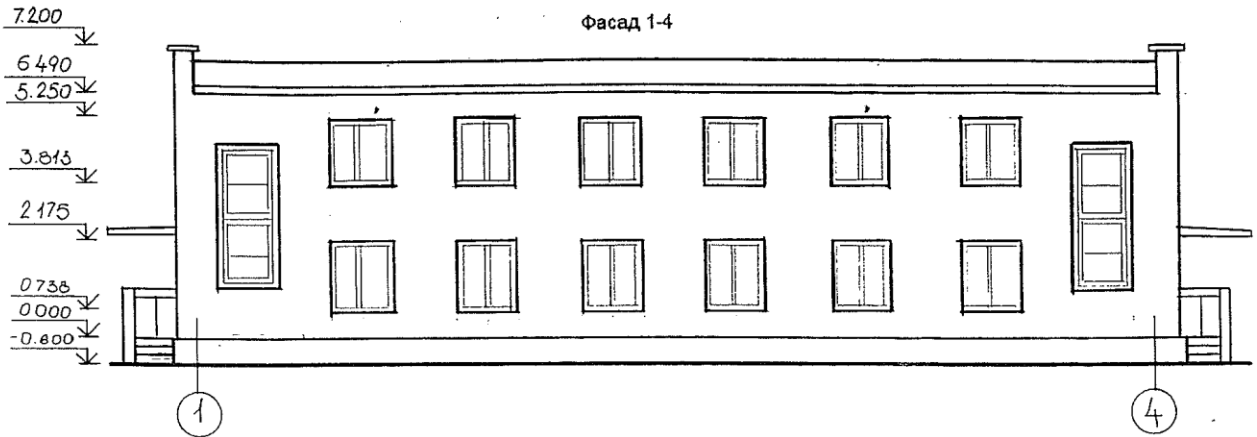
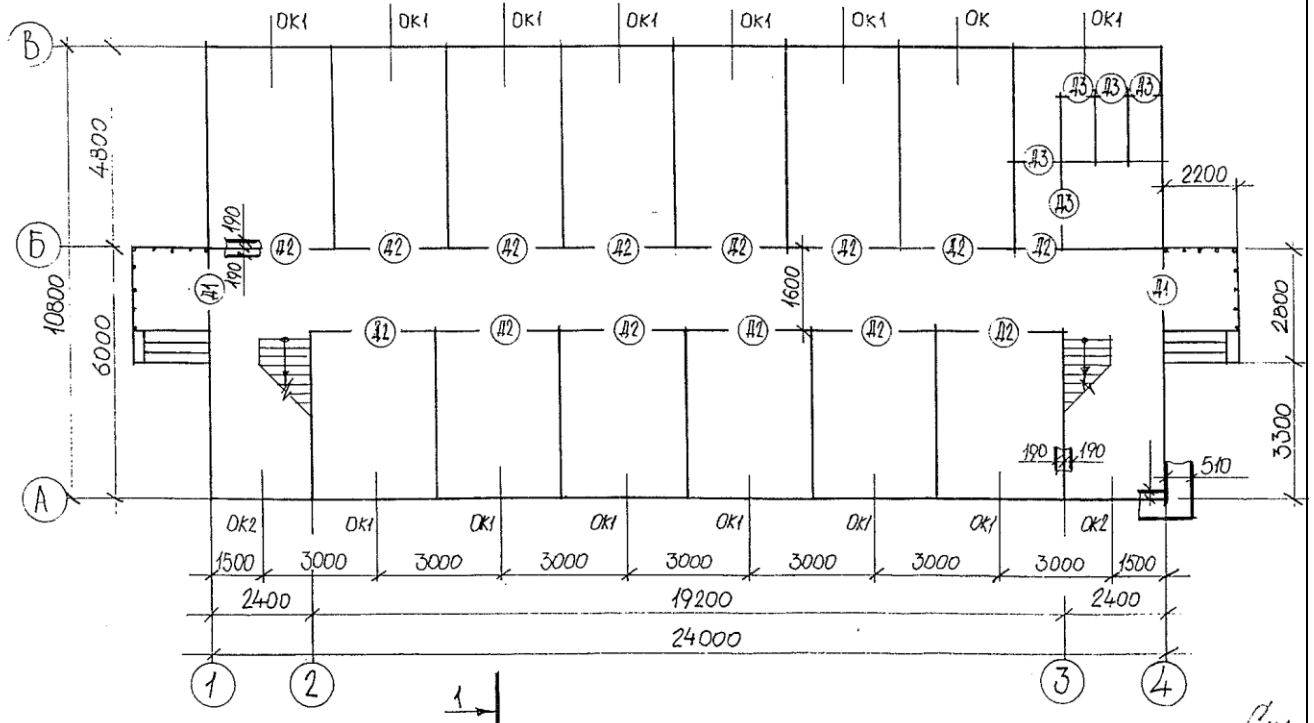


Схема плана 1-го этажа



Билеты составила \_\_\_\_\_ доцент Правдюлова С.С.

**7.2. Перечень компетенций с указанием этапов их формирования в процессе освоения образовательной программы**

Таблица 9 – Описание показателей и критериев оценивания компетенций на различных этапах их формирования

Компетенция	Показатели сформированности компетенций	Критерий оценивания компетенций	Способы оценки
ОПК-1	Способен представлять проектные решения с использованием традиционных и новейших технических средств изображения на должном уровне владения основами художественной культуры и объемно-пространственного мышления	Демонстрирует знание основ геометрического моделирования	Тестирование, экзамен, зачёт.

### 7.3. Описание показателей и критериев оценивания компетенций на различных этапах их формирования, описание шкал оценивания

При оценивании сформированности компетенций по дисциплине «Начертательная геометрия и инженерная графика» используется 5-балльная шкала.

Шкала соотносится с целями дисциплины и предполагаемыми результатами ее освоения, то есть оценивается тот уровень освоения компетенций, который заявлен в рамках обучения по данной дисциплине (Таблица 1)

**Оценка «отлично»** ставится, если студент демонстрирует полное соответствие знаний, умений, навыков приведенным в Таблице 1 показателям, оперирует приобретенными знаниями, умениями, применяет их в ситуациях повышенной сложности.

**Оценка «хорошо»** ставится, если студент демонстрирует частичное соответствие знаний, умений, навыков приведенным в Таблице 1 показателям: основные знания, умения освоены, но допускаются незначительные ошибки, неточности, затруднения при аналитических операциях, переносе знаний и умений на новые, нестандартные ситуации.

**Оценка «удовлетворительно»** ставится, если студент демонстрирует неполное соответствие знаний, умений, навыков приведенным в Таблице 1 показателям: в ходе контрольных мероприятий студент показывает владение менее 50% приведенных показателей, допускаются значительные ошибки, проявляется отсутствие знаний, умений, навыков по ряду показателей, студент испытывает значительные затруднения при оперировании знаниями и умениями при их переносе на новые ситуации.

**Оценка «неудовлетворительно»** ставится, если студент демонстрирует полное отсутствие или явную недостаточность (менее 25%) знаний, умений, навыков в соответствии с приведенными

**7.4. Типовые контрольные задания или иные материалы, необходимые для оценки знаний, умений, навыков и (или) опыта деятельности, характеризующих этапы формирования компетенций**

Таблица 10 - Состав графических упражнений:

№	РГР №1 ЭПЮР МОНЖА (1 семестр)	РГР№2 АЛЬБОМ ЧЕРТЕЖЕЙ (2 семестр)
1	Графическая работа №1. Эпюр 1	1 Титульный лист (Шрифты чертёжные ГОСТ 2.304)
2	Графическая работа №2. «Точка. Прямая. Плоскость»	«Проекционное черчение» (ГОСТы 2.301; 2.302; 2.303; 2.304; 2.305; 2.307; 2.317)
3	Графическая работа №3. Эпюр 2	«Архитектурные решения» (ГОСТы 21.501, 21.101)
4	Графическая работа №4. «Способы преобразования чертежа»	
5	Эпюр 3 «Пересечение поверхностей»	

**7.4.1 Тестовые задания по дисциплине**

Рязанский институт (филиал) МПУ	<b>Задание №1 по текущему контролю по дисциплине</b> «Начертательная геометрия и инженерная графика» направление подготовки 07.03.01 «Архитектура» профиль «Архитектурное проектирование» семестр 1 Тема (раздел) дисциплины: Точка	<b>«УТВЕРЖДАЮ»</b> зав. кафедрой АГид _____ «___» _____ 20__г.
Вопросы по текущему контролю: 1 Проецирование, при котором проецирующие лучи, направленные к точкам объекта, расходятся радиально называется.... а) параллельным б) центральным в) ортогональным г) косоугольным 2 Проецирование, при котором проецирующие лучи, направленные к точкам объекта, параллельны друг другу называется.... а) параллельным б) центральным в) ортогональным г) косоугольным 3 Параллельное проецирование, при котором проецирующие лучи, направленные к точкам объекта, перпендикулярны картине называется.... а) параллельным б) центральным в) ортогональным г) косоугольным 4 Параллельное проецирование, при котором проецирующие лучи, направленные к точкам объекта, перпендикулярны картине называется.... а) параллельным б) центральным в) ортогональным г) косоугольным 5 Чтобы определить положение точки в пространстве, необходимо знать		

координаты:

- а) XY
- б) XZ
- в) YZ
- г) XYZ

6 Координатой точки называется

- а) кратчайшее расстояние от точки до оси ординат
- б) кратчайшее расстояние от точки до плоскости проекций
- в) кратчайшее расстояние от точки до начала координат

7 Точка, расположенная в 3-м октанте имеет знаки координат:

- а) + + +
- б) + - -
- в) - - -

8 Эпюр точки это

- а) плоский чертёж, состоящий из двух или трёх проекций объекта, полученных путём параллельного ортогонального проецирования на две или три плоскости проекций
- б) плоский чертёж, состоящий из двух проекций объекта, полученных путём центрального проецирования на две плоскости проекций

Рязанский институт (филиал) МПУ	<b>Задание №1 по текущему контролю по дисциплине</b> «Начертательная геометрия и инженерная графика» направление подготовки 07.03.01 «Архитектура» профиль «Архитектурное проектирование» семестр 1 Тема (раздел) дисциплины: Прямая	«УТВЕРЖДАЮ» зав. кафедрой АГиД _____ «__» _____ 20__ г.
<p>1 Прямая не параллельная и не перпендикулярная ни одной плоскости проекций называется</p> <ul style="list-style-type: none"><li>а) прямой частного положения</li><li>б) прямой общего положения</li></ul> <p>2 Прямая, параллельная только горизонтальной плоскости проекций называется</p> <ul style="list-style-type: none"><li>а) горизонтальная линия уровня</li><li>б) фронтальная линия уровня</li><li>в) профильная линия уровня</li></ul> <p>3 Прямая, параллельная только фронтальной плоскости проекций называется</p> <ul style="list-style-type: none"><li>а) горизонтальная линия уровня</li><li>б) фронтальная линия уровня</li><li>в) профильная линия уровня</li></ul> <p>4 Прямая, параллельная только профильной плоскости проекций называется</p> <ul style="list-style-type: none"><li>а) горизонтальная линия уровня</li><li>б) фронтальная линия уровня</li><li>в) профильная линия уровня</li></ul> <p>5 Прямая, перпендикулярная горизонтальной плоскости проекций называется</p> <ul style="list-style-type: none"><li>а) фронтально-проецирующая прямая</li><li>б) горизонтально-проецирующая прямая</li><li>в) профильно-проецирующая прямая</li></ul> <p>6 Прямая, перпендикулярная фронтальной плоскости проекций называется</p> <ul style="list-style-type: none"><li>а) фронтально-проецирующая прямая</li><li>б) горизонтально-проецирующая прямая</li><li>в) профильно-проецирующая прямая</li></ul> <p>7 Если прямая перпендикулярна профильной плоскости проекций, то её _____ проекция представляет собой точку.</p> <ul style="list-style-type: none"><li>а) фронтальная</li><li>б) профильная</li><li>в) горизонтальная</li></ul> <p>8 Точка пересечения прямой с плоскостью проекций это –</p> <ul style="list-style-type: none"><li>а) проекция прямой</li><li>б) след прямой</li></ul>		

## **7.5 Методические материалы, определяющие процедуры оценивания знаний, умений, навыков и (или) опыта деятельности, характеризующих этапы формирования компетенций**

### **7.5.1 Методические рекомендации по проведению экзамена. Критерии и шкала оценки знаний на экзамене**

#### **Методические рекомендации по проведению экзамена**

##### **1. Цель проведения**

Основной целью проведения элементов промежуточной аттестации является определение степени достижения целей по учебной дисциплине или ее разделам. Осуществляется это проверкой и оценкой уровня теоретических и практической знаний, полученных студентами, умения применять их к решению практических задач, степени овладения студентами практическими навыками и умениями в объеме требований рабочей программы по дисциплине.

##### **2. Форма проведения**

Формой промежуточной аттестации по данной дисциплине в соответствии с учебным графиком является экзамен. Экзамен проводится в объеме рабочей программы в письменной форме. Экзаменационные билеты могут иметь две части - теоретическую и практическую. Информация о структуре билетов доводится студентам заблаговременно.

##### **3. Метод проведения**

Экзамен проводится по билетам.

По отдельным вопросам допускается проверка знаний с помощью технических средств контроля. При необходимости могут рассматриваться дополнительные вопросы и проблемы, решаться задачи и примеры.

##### **4. Критерии допуска студентов к экзамену**

В соответствии с требованиями руководящих документов и согласно Положению о текущем контроле знаний и промежуточной аттестации студентов института, к экзамену допускаются студенты, выполнившие все требования учебной программы.

##### **5. Организационные мероприятия**

###### **5.1. Назначение преподавателя, принимающего экзамен**

Экзамены принимаются лицами, которые читали лекции по данной дисциплине, Решением заведующего кафедрой определяются помощники основному экзаменатору из числа преподавателей, ведущих в данной группе практические занятия, а если лекции по разделам учебной дисциплины читались несколькими преподавателями, то определяется состав комиссии для приема экзамена. Студентам при этом оценка выставляется методом потока.

**5.2. Конкретизация условий, при которых студенты освобождаются от сдачи экзамена (основа - результаты рейтинговой оценки текущего контроля).**

По представлению преподавателя, ведущего занятия в учебной группе, заведующий кафедрой может освободить студентов от сдачи экзамена. От экзамена освобождаются студенты, показавших отличные и хорошие знания по результатам рейтинговой оценки текущего контроля, с выставлением им оценки «хорошо». Со студентами, имеющими претензии на оценку «отлично», проводится собеседование во время экзамена.

##### **6. Методические указания экзаменатору**

**6.1.** Конкретизируется работа преподавателей в предэкзаменационный период и в период непосредственной подготовки обучающихся к экзамену.

Во время подготовки к экзамену возможны индивидуальные консультации, а перед днем проведения экзамена проводится окончательная предэкзаменационная консультация.

При проведении предэкзаменационных консультаций рекомендуется:

- дать организационные указания о порядке работы при подготовке к экзамену, рекомендации по лучшему усвоению и приведению в стройную систему изученного материала дисциплины;

- ответить на непонятные, слабо усвоенные вопросы;

- дать ответы на вопросы, возникшие в процессе изучения дисциплины и выходящие за рамки учебной программы, «раздвинуть границы»;

- помочь привести в стройную систему знания обучаемых.

Для этого необходимо:

- уточнить учебный материал заключительной лекции. На ней целесообразно указать наиболее сложные и трудноусвояемые места курса, обратив внимание на так называемые подводные камни, выявленные на предыдущих экзаменах.

- определить занятие, на котором заблаговременно довести организационные указания по подготовке к экзамену;

Рекомендуется использовать при проведении консультаций опросно-ответную форму проведения. Целесообразно, чтобы обучаемые сами задавали вопросы. По характеру и формулировке вопросов преподаватель может судить об уровне и глубине подготовки обучаемых.

**6.2.** Уточняются организационные мероприятия и методические приемы при проведении экзамена.

**Количество одновременно находящихся экзаменуемых в аудитории.** В аудитории, где принимается экзамен, находятся студенты в составе академической группы.

**Время, отведенное на подготовку ответа по билету,** не должно превышать: для экзамена – 120 минут. По истечению данного времени после получения билета (вопроса) студент должен быть готов к ответу.

**Организация практической части экзамена.** Практическая часть экзамена организуется так, чтобы обеспечивалась возможность проверить умение студентов применять теоретические знания при решении практических заданий, освоение компетенций. Она проводится путем постановки экзаменуемым отдельных задач, упражнений, заданий, требующих практических действий по решению заданий. Каждый студент выполняет задание самостоятельно путем производства расчетов, решения задач, работы с документами и др. При выполнении заданий студент отвечает на дополнительные вопросы, которые может ставить экзаменатор.

**Действия экзаменатора**

Студенту на экзамене разрешается брать один билет. В случае, когда экзаменуемый не может ответить на вопросы билета, ему может быть предоставлена возможность выбрать второй билет при условии снижения оценки на 1 балл.



Во время испытания промежуточной аттестации студенты могут пользоваться рабочими программами учебных дисциплин, а также справочниками и прочими источниками информации, перечень которых устанавливается преподавателем.

Использование материалов, не предусмотренных указанным перечнем, а также попытка общения с другими студентами или иными лицами, в том числе с применением электронных средств связи, несанкционированные преподавателем перемещение по аудитории и т.п. не разрешается и являются основанием для удаления студента из аудитории с последующим проставлением в ведомости оценки «неудовлетворительно».

Студент, получивший на экзамене неудовлетворительную оценку, ликвидирует задолженность в сроки, устанавливаемым приказом директора института. Окончательная передача экзамена принимается комиссией в составе трех человек (заведующий кафедрой, лектор потока, преподаватель родственной дисциплины).

Задача преподавателя на экзамене заключается в том, чтобы внимательно заслушать студента, проконтролировать решение практических заданий, предоставить ему возможность полностью изложить ответ. Заслушивая ответ и анализируя методы решений практических заданий, преподаватель постоянно оценивает, насколько полно, системно и осмысленно осуществляется ответ, решается практическое задание.

В тех случаях, когда ответы на вопросы или практические действия были недостаточно полными или допущены ошибки, преподаватель после ответов студентом на все вопросы задает дополнительные вопросы с целью уточнения уровня освоения дисциплины. Содержание индивидуальных вопросов не должно выходить за рамки рабочей программы. Если студент затрудняется сразу ответить на дополнительный вопрос, он должен спросить разрешения предоставить ему время на подготовку и после подготовки отвечает на него.

Таблица 11 - Шкала и критерии оценивания

Критерии	Оценка			
	«отлично»	«хорошо»	«удовлетворительно»	
Объем	Глубокие знания, уверенные действия по решению практических заданий в полном объеме учебной программы, освоение всех компетенций.	Достаточно полные знания, правильные действия по решению практических заданий в объеме учебной программы, освоение всех компетенций.	Твердые знания в объеме основных вопросов, в основном правильные решения практических заданий, освоение всех компетенций.	
Системность	Ответы на вопросы логично увязаны с учебным материалом,	Ответы на вопросы увязаны с учебным материалом,	Ответы на вопросы в пределах учебного материала,	Имеется необходимость в постановке наводящих вопросов

	вынесенным на контроль, а также с тем, что изучал ранее.	вынесенные на контроль, а также с тем, что изучал ранее.	вынесенного на контроль.	
Осмысленность	Правильные и убедительные ответы. Быстрое, правильное и творческое принятие решений, безупречная отработка решений заданий. Умение делать выводы.	Правильные ответы и практические действия. Правильное принятие решений. Грамотная отработка решений по заданиям.	Допускает незначительные ошибки при ответах и практических действиях. Допускает неточность в принятии решений по заданиям.	

Интегральная оценка знаний, умений и навыков студента определяется по частным оценкам за ответы на все вопросы (задания) билета, в соответствии с разработанными и утвержденными критериями.

Вариант определения интегральной оценки по частным оценкам:

**При двух частных оценках выводится:**

- «отлично», если обе оценки «отлично»;
- «хорошо», если обе оценки «хорошо» или одна «отлично», а другая «хорошо» или «удовлетворительно»;
- «удовлетворительно», если обе оценки «удовлетворительно», или одна оценка «хорошо», а другая «удовлетворительно»;
- «неудовлетворительно», если одна из частных оценок «неудовлетворительно».

**При трех частных оценках выводится:**

- «отлично», если в частных оценках не более одной оценки «хорошо», а остальные – «отлично»;
- «хорошо» или «удовлетворительно», если в частных оценках не более одной оценки «удовлетворительно» или «неудовлетворительно» соответственно.

### **8.1 Методические указания по работе над конспектом лекций во время и после проведения лекции**

В ходе лекционных занятий обучающимся рекомендуется выполнять следующие действия: вести конспектирование учебного материала; обращать внимание на определения, даты и персоналии, используемые в содержании лекционного материала, научные выводы и практические рекомендации по их применению; задавать преподавателю уточняющие вопросы с целью уяснения теоретических положений, разрешения спорных ситуаций.

Желательно оставить в рабочих конспектах поля, на которых во внеаудиторное время можно сделать пометки из рекомендованной литературы, дополняющие материал прослушанной лекции, а также подчеркивающие особую важность тех или иных теоретических положений.

### **8.2 Методические указания к практическим занятиям**

Практические занятия по Начертательной геометрии и инженерной графике нацелены на формирование у студентов таких профессиональных компетенций, как:

- умение получать и систематизировать новые знания;
- умение оперировать базовыми понятиями в рамках изучаемой учебной дисциплины;
- формирование инженерного мышления и интеллектуальных способностей.

Начать подготовку к практическому занятию необходимо с уяснения предложенного плана занятия. Далее необходимо изучить соответствующий теме занятия раздел учебника и лекции.

Таблица 12 – Методические рекомендации по освоению дисциплины «Начертательная геометрия и инженерная графика»

Вид учебного занятия	Методические указания
Лекция	<p>Перед лекцией повторить материал прошлой лекции.</p> <p>Написание конспекта лекции: кратко, схематично фиксировать основные положения, выводы, формулировки, обобщения; выделять ключевые слова, термины. Обозначить вопросы, термины, материал, который вызывает трудности, пометить и попытаться найти ответ в рекомендуемой литературе.</p> <p>Если самостоятельно не удастся разобраться в материале, необходимо задать вопрос преподавателю.</p>
Практические занятия	<p>При подготовке к занятию проработать конспект лекции, подготовить ответы на контрольные вопросы.</p> <p>Во время занятия выполнять задания, предложенные преподавателем.</p>
Подготовка к экзамену	<p>Ознакомьтесь со списком вопросов. Перед экзаменом повторить материал, ориентируясь на конспект лекций и рекомендуемую литературу.</p>

### 8.3 Инновационные формы проведения занятий

В ходе аудиторных учебных занятий используются различные инновационные формы и средства обучения, которые направлены на совместную работу преподавателя и обучающихся, обсуждение, принятие группового решения. Такие методы способствуют сплочению группы и обеспечивают возможности коммуникаций не только с преподавателем, но и с другими обучаемыми, опираются на сотрудничество в процессе познавательной деятельности.

Успешная реализация содержания курса основывается на использовании активных и интерактивных методов обучения.

Таблица 13 – Интерактивные образовательные технологии, используемые в аудиторных занятиях

№ п/п	Раздел (тема) дисциплины	Вид занятия	Форма работы
1.1	Виды проецирования. Инвариантные свойства параллельного проецирования. Координаты	Лекция-презентация с элементами диалога	Используется текстовая, аудио и видеoinформация, иллюстрации, репродукции Учебная дискуссия

	точки. Октанты.		
1.2	Эпюр точки. Эпюры точек, расположенных в разных октантах . Три способа построения третьей проекции точки по двум заданным.	Лекция-презентация с элементами диалога	Используется текстовая, аудио и видеoinформация, иллюстрации, репродукции Учебная дискуссия
1.3	Эпюр прямой. Классификация прямых. Следы прямой. Определение натуральной величины отрезка прямой. Точка и прямая. Взаимное положение прямых. Теорема о проецировании прямого угла.	Лекция-презентация с элементами диалога	Используется текстовая, аудио и видеoinформация, иллюстрации, репродукции Учебная дискуссия
1.4	Способы задания плоскости. Классификация плоскостей. Принадлежность точки и прямой плоскости. Взаимное положение плоскостей. Пересечение прямой и плоскости. Пересечение плоскостей. Теорема о прямой, перпендикулярной плоскости.	Лекция-презентация с элементами диалога	Используется текстовая, аудио и видеoinформация, иллюстрации, репродукции Учебная дискуссия
2.1	Способ вращения. Способ замены плоскостей проекций	Лекция-презентация с элементами диалога	Используется текстовая, аудио и видеoinформация, иллюстрации, репродукции Учебная дискуссия
2.2	Способ плоско-параллельного перемещения	Лекция-презентация с элементами диалога	Используется текстовая, аудио и видеoinформация, иллюстрации, репродукции Учебная дискуссия
3.1	Классификация поверхностей. Способы построения линии пересечения поверхностей.	Лекция-презентация с элементами диалога	Используется текстовая, аудио и видеoinформация, иллюстрации, репродукции Учебная дискуссия
3.2	Разновидности аксонометрических проекций.	Лекция-презентация с элементами диалога	Используется текстовая, аудио и видеoinформация, иллюстрации, репродукции Учебная дискуссия
4.1	Системы государственных стандартов ЕСКД и СПДС.	Лекция-презентация с элементами диалога	Используется текстовая, аудио и видеoinформация, иллюстрации, репродукции Учебная дискуссия

4.2	Проекционное черчение	Лекция-презентация с элементами диалога	Используется текстовая, аудио и видеoinформация, иллюстрации, репродукции Учебная дискуссия
4.3	Виды соединений деталей, узлов. Разъемные и неразъемные соединения.	Лекция-презентация с элементами диалога	Используется текстовая, аудио и видеoinформация, иллюстрации, репродукции Учебная дискуссия
5.1	Общие сведения о строительных чертежах.	Лекция-презентация с элементами диалога	Используется текстовая, аудио и видеoinформация, иллюстрации, репродукции Учебная дискуссия
5.2	Основные требования к строительным чертежам по СПДС.	Лекция-презентация с элементами диалога	Используется текстовая, аудио и видеoinформация, иллюстрации, репродукции Учебная дискуссия
5.3	Чертежи металлических конструкций.	Лекция-презентация с элементами диалога	Используется текстовая, аудио и видеoinформация, иллюстрации, репродукции Учебная дискуссия
5.4	Чертежи железобетонных конструкций.	Лекция-презентация с элементами диалога	Используется текстовая, аудио и видеoinформация, иллюстрации, репродукции Учебная дискуссия

#### **8.4 Особенности реализации дисциплины для инвалидов и лиц с ограниченными возможностями здоровья**

Обучение по дисциплине «Начертательная геометрия и инженерная графика» инвалидов и лиц с ограниченными возможностями здоровья (далее ОВЗ) осуществляется преподавателем с учетом особенностей психофизического развития, индивидуальных возможностей и состояния здоровья таких обучающихся.

Для студентов с нарушениями опорно-двигательной функции и с ОВЗ по слуху предусматривается сопровождение лекций и практических занятий мультимедийными средствами, раздаточным материалом.

Для студентов с ОВЗ по зрению предусматривается применение технических средств усиления остаточного зрения, а также предусмотрена возможность разработки аудиоматериалов.

По дисциплине «Начертательная геометрия и инженерная графика» обучение инвалидов и лиц с ограниченными возможностями здоровья может осуществляться как в аудитории, так и дистанционно с использованием возможностей электронной образовательной среды (образовательного портала) и электронной почты.