

Документ подписан простой электронной подписью  
Информация о владельце:  
ФИО: Емец Валерий Сергеевич  
Должность: Директор филиала  
Дата подписания: 29.05.2026 12:07:52  
Уникальный программный ключ:  
f2b8a1573c931f1098afe699d1debd94fcff35d7

Министерство науки и высшего образования Российской Федерации

Рязанский институт (филиал)  
федерального государственного бюджетного образовательного  
учреждения высшего образования  
«Московский политехнический университет»

Кафедра «Механико-технологические дисциплины»

**А.С. Асаев**

## **НАДЕЖНОСТЬ И ДИАГНОСТИКА ТЕХНОЛОГИЧЕСКИХ СИСТЕМ**

Учебное пособие

Рязань  
2020

**УДК 621.002(075.8)**  
**ББК 34.5Я73**  
**А90**

**Асаев, А.С.**

**А90 Надежность и диагностика технологических систем: учебное пособие / А.С. Асаев. – Рязань: Рязанский институт (филиал) Московского политехнического университета, 2019. – 91 с.**

Учебное пособие содержит указания по освоению учебной дисциплине «Надежность и диагностика технологических систем». В пособии содержатся краткие теоретические сведения и справочные данные, необходимые для успешного освоения практических и самостоятельных работ по курсу «Надежность и диагностика технологических систем».

Пособие предназначено для студентов всех форм обучения специальности 15.04.05 –Технология машиностроения (Магистратура).

Печатается по решению методического совета Рязанского института (филиала) Московского политехнического университета.

**УДК 621.002(075.8)**  
**ББК 34.5Я73**

© Асаев А.С., 2020  
© Рязанский институт (филиал)  
Московского политехнического  
университета, 2020

## СОДЕРЖАНИЕ

Введение .....	
1 Точность металлорежущих станков .....	
2 Погрешности позиционирования .....	
2.1 Понятие о погрешности позиционирования .....	
2.2 Погрешности, связанные с системой управления .....	
2.2.1 Погрешности системы обратной связи .....	
2.2.2 Погрешности позиционирования, связанные с системой ЧПУ .....	
2.3 Погрешности позиционирования, связанные с жёсткостью и точностью деталей и узлов .....	
2.3.1 Погрешности позиционирования, связанные с жёсткостью привода .....	
2.3.2 Погрешности позиционирования, связанные с жёсткостью передачи винт-гайка качения .....	
2.3.3 Погрешности позиционирования, связанные с точностью базовых деталей станка .....	
2.3.4 Корректирующие устройства в приводах, уменьшающие погрешности позиционирования рабочих органов станков .....	
Вопросы для самостоятельного контроля .....	
Задачи .....	
2.4 Погрешности позиционирования, связанные с кинематической точностью .....	
2.4.1 Погрешности позиционирования, связанные с кинематической точностью привода .....	
2.4.2 Меры по уменьшению боковых зазоров в передачах как способа уменьшения мертвого хода .....	
2.4.3 Расчет замкнутых механизмов с реечным приводом и	

смещением косозубых колес .....	
2.4.4 Погрешности позиционирования, связанные с установкой, базированием и фиксацией заготовок и спутников .....	
3 Погрешности обработки	66
3.1 Погрешности обработки, связанные с инструментом .....	66
3.2 Погрешности обработки, связанные с температурными деформациями механизмов станка .....	
4 Точность шпиндельных узлов станков .....	
4.1 Конструкции опор шпиндельных узлов .....	
4.2 Точность вращения шпинделей .....	
4.3 Жёсткость соединения шпиндель-инструмент .....	
4.4 Температурные деформации шпиндельных узлов .....	
Вопросы для самостоятельного контроля .....	
5 Надёжность металлорежущих станков .....	
5.1 Основные положения и показатели надёжности .....	
5.1.1 Безотказность ремонтируемых объектов .....	
5.1.2 Надёжность режущих инструментов .....	
5.2 Основные пути повышения надёжности металлорежущих станков	
5.2.1 Повышение надёжности на стадии проектирования .....	
5.2.2 Требования к ремонтпригодности станков .....	
5.2.3 Требования при хранении и транспортировании станков ....	
5.2.4 Роль технологии в обеспечении надёжности .....	
5.2.5 Эксплуатационные меры по повышению надёжности .....	
Вопросы для самостоятельного контроля .....	
Библиографический список .....	

## Введение

Точность – один из важнейших показателей качества станков, влияющий на все показатели его работоспособности и на выходные данные – быстроходность, энергозатраты, материалоемкость, надежность и долговечность. Точность станков определяет и точность других машин, так как обработка их деталей производится на станках.

Эффективность повышения точности станков определяется:

- повышением качества машин, приборов и других изделий, детали которых изготовлены на станках;

- повышением производительности машиностроительного производства за счет широкой взаимозаменяемости деталей, что ведет к упрощению сборочных операций и переходу на серийное и крупносерийное производство, а также за счет снижения числа проходов, что связано с оптимизацией режимов обработки, уменьшением трудоемкости окончательных операций.

Однако повышение точности станков существенно увеличивает их стоимость. Поэтому установление уровня точности является оптимизационной задачей.

Исторический процесс повышения точности станков происходит довольно интенсивно. Темп роста точности станков особенно высок в последние 60 лет. Он возрастает примерно на один порядок за каждые 20 лет. Так, точность обработки составляла в среднем в 40-х годах прошлого столетия –  $10^{-4}$  м (0,1 мм), в 60-х годах –  $10^{-5}$  м (0,01 мм), в 80-х годах –  $10^{-6}$  м (0,001 мм). В настоящее время создаются станки для осуществления нанотехнологий ( $10^{-9}$  м).

## 1 Точность металлорежущих станков

Погрешности станков подразделяются на:

- погрешности без необратимых изменений – упругие и температурные деформации;
- погрешности от необратимых изменений – изнашивание, старение, коробление.

Большинство станков выходит из строя не от разрушений и не из-за их морального старения, а от потери точности.

Точность металлорежущих станков определяется в соответствии с ГОСТ 8-82.

*Точность станков* определяется тремя группами показателей:

- показатели, характеризующие точность обработки деталей;
- показатели, характеризующие геометрическую точность станков;
- дополнительные показатели, характеризующие точность станков в работе.

К первой группе показателей относятся:

- точность геометрических форм и расположения обработанных поверхностей деталей;
- постоянство размеров партии деталей;
- шероховатость обработанных поверхностей.

Ко второй группе показателей относятся:

- точность баз для установки заготовок и инструмента;
- точность траекторий перемещений рабочих органов, несущих заготовку и инструмент;
- точность расположения осей вращения и направлений прямолинейных перемещений рабочих органов относительно друг друга;
- точность координатных перемещений (позиционирования) рабочих органов;

- точность взаимосвязанных относительных линейных и угловых перемещений рабочих органов;

- точность делительных и установочных перемещений рабочих органов.

К третьей группе показателей относится способность сохранения взаимного расположения рабочих органов при следующих условиях:

- приложения внешней нагрузки;

- воздействия теплоты, возникающей при работе;

- воздействия колебаний станка при работе.

Первая группа показателей, которая характеризует точность станка точностью обработанных на нем деталей, обозначается следующим образом:

*ТР* – точность размеров (диаметр, длина, профиль и др.);

*ТФ* – точность формы (цилиндричность, конусообразность, плоскостность и др.);

*ТВР* – точность взаимного расположения поверхностей (биение, соосность, перпендикулярность, перекос осей и др.);

*ТМ* – точность микрогеометрии (шероховатость, волнистость).

Вторая группа показателей включает геометрическую точность станка.

*Геометрической точностью станка* называется точность станка в ненагруженном состоянии.

Геометрическая точность определяется:

- точностью поверхностей базовых деталей;

- точностью перемещений;

- точностью вращений.

При оценке геометрической точности станков производится ряд проверок в соответствии с ГОСТ 22267–76 «Схемы и способы измерений геометрических параметров станков».

В зависимости от точностной характеристики станки подразделяются в порядке возрастания точности на 5 классов:

*Н* – нормальной точности, относительная погрешность обработки 1,0;

*П* – повышенной точности, относительная погрешность обработки 0,6;

*B* – высокой точности, относительная погрешность обработки 0,4;

*A* – особо высокой точности, относительная погрешность обработки 0,25;

*C* – прецизионные.

Станки с ЧПУ, как правило, выпускаются, начиная с класса *II*. Станки класса *II* отличаются от станков класса *H* более точным исполнением. Станки классов *B* и *A* имеют специальное конструктивное исполнение.

Для сохранения станком точности в течение некоторого времени нормы геометрической точности при изготовлении станка ужесточаются на 30-40 % (на 1/3), что создает резерв на износ в новом станке.

Суммарная погрешность обработки на станке зависит от большого числа факторов. Совокупность данных о влиянии различных факторов на точность станка называется *балансом точности*.

Опытные данные экспериментального научно-исследовательского института металлорежущих станков (ЭНИМС) позволяют составить для станков с ЧПУ усредненный баланс точности (в процентах от суммарной погрешности обработки):

- 1) погрешности приводов движений – 15;
- 2) погрешность позиционирования – 24;
- 3) ошибки датчиков обратной связи – 8;
- 4) погрешности программирования – 7;
- 5) погрешности базирования деталей – 6;
- 6) ошибки установки инструментов – 17;
- 7) геометрическая погрешность станка – 10;
- 8) упругие перемещения узлов – 10;
- 9) погрешности, связанные с износом инструмента – 3.

## 2 Погрешности позиционирования

### 2.1 Понятие о погрешности позиционирования

Точность позиционирования является одним из основных показателей точности станков с ЧПУ. Точность позиционирования определяется необходимой точностью обработки. Ниже приводятся усредненные данные о точности обработки деталей на станках с ЧПУ средних размеров:

$TP$  – допуски на межцентровые расстояния корпусных и базовых деталей  $\pm 0,015$  мм;

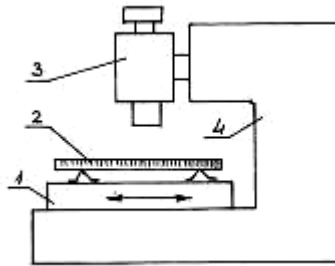
$TBP$  – отклонения от параллельности осей отверстий – 0,02-0,05 мм на 100 мм длины, отклонения от перпендикулярности торцовых поверхностей к осям отверстий – 0,01-0,05 мм на 100 мм длины.

Учитывая эти требования, многооперационные станки с ЧПУ имеют дискретность до 0,001 мм при обеспечении точности позиционирования до  $\pm 0,01$  мм и повторяемости  $\pm 0,005$  мм.

Позиционирование осуществляется приводом, который перемещает рабочий орган станка из начального положения в заданное (запрограммированное) конечное. Под *погрешностью позиционирования* понимают отклонения действительного положения рабочего органа от запрограммированного при его многократном двустороннем позиционировании. Для определения погрешности позиционирования проводят ряд экспериментальных проверок. Рекомендуется погрешность позиционирования измерять по осям координат, проходящих через середину реально используемой рабочей зоны станка.

В соответствии с ГОСТ 22267–76 при продольном перемещении для контроля положения рабочего органа могут использоваться метод с применением штриховой меры и микроскопа, а также лазерный интерферометр.

Схема контроля штриховой мерой и микроскопом показана на рисунке 2.1.

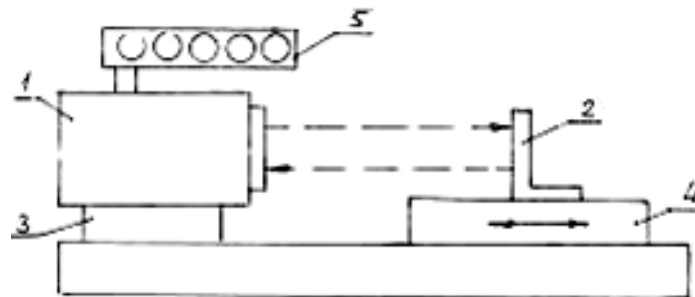


1 – рабочий орган (стол), 2 – штриховая мера, 3 – оптический микроскоп, 4 – неподвижная базовая деталь (стойка)

Рисунок 2.1 – Схема контроля положения рабочего органа

Проверяемый рабочий орган перемещается в пределах всей длины хода с остановками через определенные интервалы. При измерениях необходимо учитывать температурные деформации. Погрешность измерения определяется точностью штриховых мер (металлических или стеклянных) и не превышает 0,005 мм.

Схема использования лазерного интерферометра показана на рисунке 2.2.



1 – лазерный интерферометр, 2 – отражатель, 3 – стойка, 4 – рабочий орган, 5 – показывающий прибор

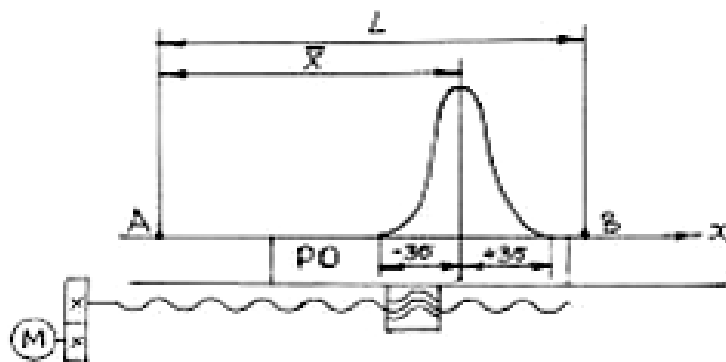
Рисунок 2.2 – Схема контроля положения рабочего органа лазерным интерферометром

Рабочий орган станка перемещается на заданную длину, показывающий прибор фиксирует фактическую величину перемещения. Погрешность измерения – до 0,0001 мм.

Погрешность позиционирования зависит от большого числа факторов. Поэтому она является случайной величиной, которая меняет свое значение при каждом измерении. Оценка погрешности позиционирования производится методами математической статистики.

Проверка производится в серии испытаний. Произвольно выбранный путь перемещения рабочего органа по какой-либо координате разбивают на несколько интервалов и перемещают рабочий орган по управляющей программе в каждую из точек сначала в одном направлении, а затем в противоположном. Каждое испытание повторяют несколько раз.

Образование погрешности позиционирования при многократном одностороннем позиционировании (слева-направо) показано на рисунке. 2.3.



A – начальное положение рабочего органа; B – запрограммированное положение рабочего органа; L – запрограммированное перемещение рабочего органа

Рисунок. 2.3 – Схема образования погрешности при одностороннем позиционировании.

Вследствие действия большого числа факторов рабочий орган не попадает в точку B и при многократном позиционировании погрешности представляют собой случайные величины, распределенные по нормальному закону.

Для статистических распределений используются следующие числовые характеристики:

- среднее арифметическое значение

$$\bar{X} = \frac{\sum x_i}{N}, \quad (2.1)$$

где  $x_i$  – значения случайной величины;

$N$  – число измерений.

Среднее арифметическое  $\bar{X}$  является центром группирования величин  $x_i$ ;

– среднее квадратическое отклонение (СКО)

$$\sigma = \sqrt{\frac{\sum (x_i - \bar{X})^2}{N - 1}}. \quad (2.2)$$

СКО характеризует рассеяние значений  $x_i$  или стабильность процесса.

При нормальном распределении рассеяние в пределах  $\pm 3\sigma$  охватывает 99,72 % всех возможных отклонений.

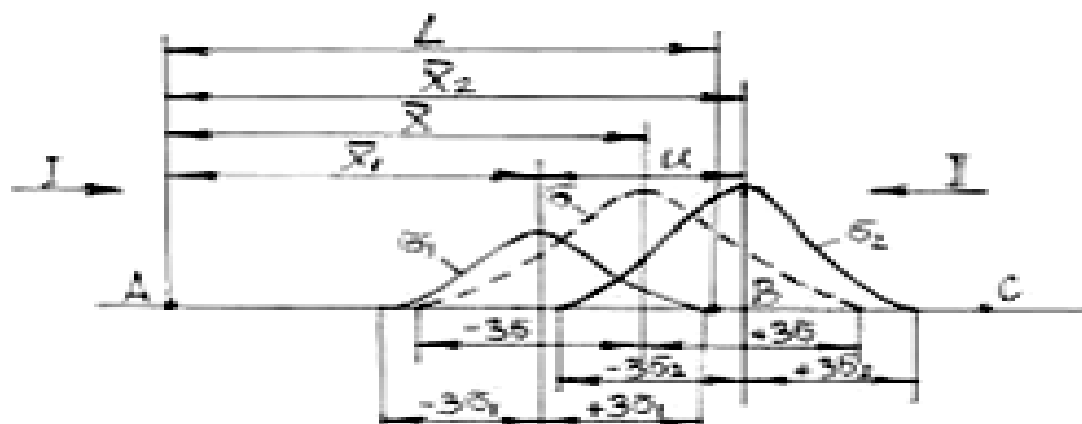
Погрешность позиционирования при одностороннем подходе определяется по формуле

$$\Delta^{\text{одн}} = (\bar{X} - L) \pm 3\sigma. \quad (2.3)$$

Разработано несколько методик оценки точности позиционирования.

Американская ассоциация станкостроительных фирм рекомендует число измерений  $N = 7$ , по данным союза германских инженеров  $VDI-N = 5$ .

Образование погрешности позиционирования при многократном двустороннем позиционировании показано на рисунке 2.4.



А и С – начальные положения рабочего органа; В – запрограммированное положение рабочего органа; L – запрограммированное перемещение рабочего органа

Рисунок 2.4 – Схема образования погрешности при двустороннем позиционировании

По аналогии с односторонним позиционированием при подходе с каждой стороны (слева и справа) погрешности будут представлять собой распределения с характеристиками  $\bar{X}_1$  и  $\bar{X}_2$  – средними арифметическими,  $\sigma_1$  и  $\sigma_2$  – СКО

при левом и правом подходах. Среднее арифметическое действительного положения рабочего органа при многократном двустороннем подходе в точку В составит

$$\bar{X} = \frac{\bar{X}_1 + \bar{X}_2}{2}, \quad (2.4)$$

а СКО

$$\sigma = \frac{\sigma_1 + \sigma_2}{2}. \quad (2.5)$$

Величина  $u = |\bar{X}_1 - \bar{X}_2|$  называется зоной нечувствительности при реверсе перемещения рабочего органа.

Погрешность при двустороннем позиционировании составляет

$$\Delta^{\partial\epsilon} = (\bar{X} - L) \pm (3\sigma + \frac{u}{2}). \quad (2.6)$$

В нормах точности позиционирования станков с ЧПУ величины  $\Delta^{одн}$ ,  $\Delta^{\partial\epsilon}$ ,  $\sigma$  и  $u$  – нормируются. Для примера приведены некоторые нормы точности линейного позиционирования рабочих органов для станков с ЧПУ (таблица 2.1).

Таблица 2.1 – Нормы точности линейного позиционирования

Перемещение, мм	Допуски для станков, мкм							
	Класс П				Класс В			
	$\Delta^{одн}$	$\Delta^{\partial\epsilon}$	$\sigma$	$u$	$\Delta^{одн}$	$\Delta^{\partial\epsilon}$	$\sigma$	$u$
100-160	10	8	4	3	8	6	3	2,5
630-1000	25	20	10	8	20	16	8	6
2500-4000	50	40	20	29	40	30	15	12

Среднее квадратическое отклонение (СКО) характеризует многократную повторяемость прихода рабочего органа в одно и то же положение. Повторяемость более важна для достижения точности позиционирования, чем величина среднего арифметического  $\bar{X}$ , так как погрешность  $(\bar{X} - L)$  можно ввести как поправку в управляющую программу.

## 2.2 Погрешности, связанные с системой управления

### 2.2.1 Погрешности системы обратной связи

*Погрешности системы обратной связи* входят как составная часть погрешности позиционирования. Погрешности системы обратной связи определяются погрешностями *измерительных преобразователей-датчиков обратной связи* (ДОС).

ДОС предназначены для преобразования линейных или угловых перемещений рабочих органов станка в электрический сигнал, содержащий информацию о величине и направлении этих перемещений. По конструктивному исполнению датчики обратной связи подразделяются на угловые (круговые) и линейные. Угловые ДОС измеряют угол поворота (ходового винта, реечной шестерни), а через них – линейное перемещение. Преимущества этих ДОС – независимость габаритных размеров ДОС от величины измеряемого перемещения рабочего органа, удобство установки, эксплуатации. Недостатком этих датчиков является косвенное измерение величины перемещения через угол поворота.

Линейные датчики осуществляют непосредственное измерение перемещения рабочего органа, что является их преимуществом. Недостатком этих ДОС является зависимость габаритных размеров датчиков от измеряемой величины хода рабочего органа, сложность установки на станке.

Основные параметры датчиков обратной связи:

- дискретность, т.е. минимальная измеряемая величина перемещения или угла поворота;
- диапазон измерений по расстояниям и скоростям;
- механическая прочность и чувствительность к влиянию окружающей среды (температура, вибрации, пыль, масло, вода).

Для современных станков с ЧПУ эти параметры составляют:

- дискретность – 0,001-0,002 мм;
- максимальная длина измерений – 1000-1500 мм для средних по размеру станков и до 12000 мм для крупных станков;

- максимальная скорость измерений 10-15 м/мин для поступательных перемещений и 300-2000 мин<sup>-1</sup> для вращательных.

ГОСТ 26242-90 устанавливает для датчиков обратной связи 12 классов точности – 001, 01, 1, 2....10. Для примера некоторые пределы погрешностей перемещений приведены в таблице 2.2.

Таблица 2.2 – Погрешности ДОС

Класс	Погрешности		Класс	Погрешности	
	Угловые	Линейные, мкм		Угловые	Линейные, мкм
001	0,25"	0,1+0,2L	5	30"	10+15L
01	0,5"	0,25+0,2L	...		
1	1"	0,5+1,2L	9	600"	150+200L
...			10	Не нормируется	

В таблице L – длина перемещения, м.

Если, например, датчик обратной связи имеет 5 класс, то при L = 3 м, угловые погрешности составят 30" = 0,00002 оборота, 10 + 15·3 = 55 мкм линейные погрешности.

Обозначения ДОС складываются из следующих букв и цифр:

П – преобразователь;

- по конструкции:

Л – линейный;

У – угловой;

- по принципу действия:

А – акустический;

Е – ёмкостный;

К – квантовый (лазерный);

Ф – фотоэлектрический;

Э – электромагнитный.

Например, ПУФ-ВЕ178 – преобразователь угловых перемещений фотоэлектрический и обозначение модели завода-изготовителя.

Датчики обратной связи, использующиеся на станках с ЧПУ.

Вращающиеся трансформаторы (ВТ) представляют собой двухфазовые электрические машины переменного тока (рисунок 2.5).

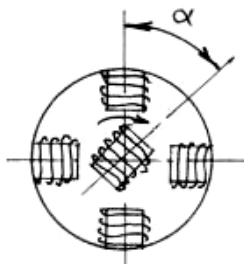


Рисунок 2.5 – Схема вращающегося трансформатора

При вращении ротора взаимная индукция между обмотками изменяется в зависимости от угла  $\alpha$ , и вырабатывается электрический сигнал. Число обмоток во вращающихся трансформаторах может быть различным. Если обмоток две, то ВТ называется *резольвером*, если три – *сельсином*, если больше трёх – *редуцином*. Например, в станках КЗТС используются вращающиеся трансформаторы ПУЭ-ВТМ-1Г – для контроля отработанной программы перемещения рабочего органа, и ПУЭ-БС-155А – сельсины как датчики индикации положения рабочего органа.

Фотоэлектрические импульсные датчики (ФИД) могут исполняться угловыми и линейными. Угловые ФИД служат для измерения величины перемещений рабочего органа. Имеют прозрачный кодовый диск, который разделен на 10 двоичных разрядов-концентрических колец. Каждому положению рабочего органа соответствует своя кодовая комбинация на диске, которая считывается фотодиодами, и выдаётся сигнал в систему ЧПУ. В станках КЗТС используются датчики ПУФ-ВЕ178.

Схема линейного ФИД показана на рисунке 2.6.

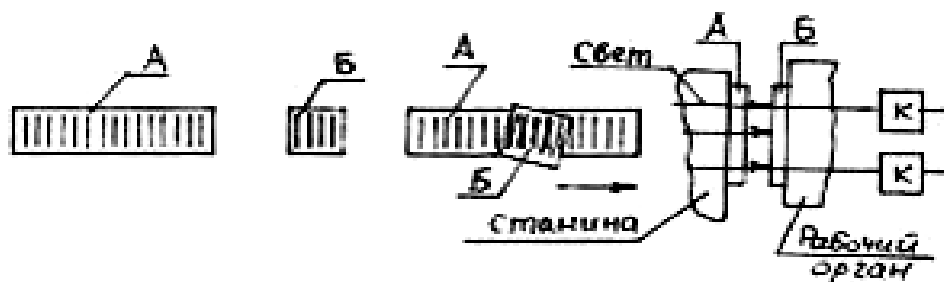


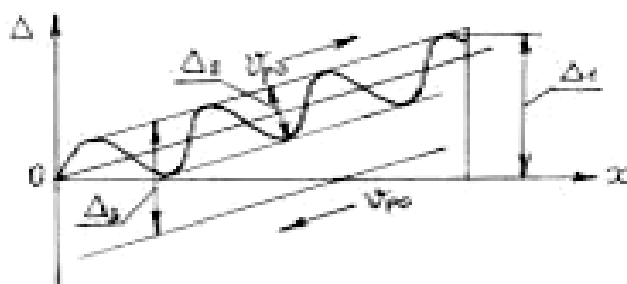
Рисунок 2.6 – Схема линейного ФИД обратной связи

Основная неподвижная прозрачная шкала А устанавливается на станине, вспомогательная подвижная прозрачная шкала Б устанавливается на рабочем органе под небольшим углом относительно шкалы А. При движении шкалы Б образуются муаровые полосы, которые периодически перекрывают лучи света, падающие на фотодиоды К. Сигналы выдаются в систему ЧПУ. Точность ФИД при использовании лучей белого света невысока – 0,01 мм, при использовании лазерных датчиков – до 0,001 мм.

На станине устанавливается основная неподвижная шкала А. Вспомогательная подвижная шкала Б устанавливается на рабочем органе. Обмотки шкал выполняются печатным способом с высокой точностью. При движении рабочего органа в обмотках создается изменяющееся напряжение. Дискретность таких датчиков 0,001 мм. Круговые индуктосины по конструкции аналогичны, имеют круговые шкалы.

Точность ДОС выбирается равной 1/3 требуемой точности позиционирования.

Погрешности позиционирования, которые вносятся датчиками обратной связи, показаны на рисунке 2.7.



$\Delta_1$  – накопленная погрешность, связанная с неточностью установки;  $\Delta_2$  – циклическая погрешность – биение валов в угловых ДОС, отклонение напряжения питающего тока и др.;  $\Delta_3$  – мертвый ход привода ДОС, связанный с зазорами-зона нечувствительности при реверсе движения

Рисунок. 2.7 – Характер погрешностей ДОС при перемещении рабочего органа

При большой длине шкал линейных ДОС они выполняются из отдельных участков (200-250 мм). Это позволяет компенсировать накопленную погрешность  $\Delta_1$  путём смещения отдельных пластин по отношению друг к другу при

их установке  $\Delta_1$  – накопленная погрешность при установке шкалы максимальной длины,  $\Delta_{1к}$  – накопленная погрешность при установке участков шкал

Для угловых ДОС аналогично устанавливаются и участки измерительной рейки.

Для снижения погрешности измерения важно правильно установить ДОС на станке. В частности, должен обеспечиваться заданный зазор между подвижными и неподвижными элементами ДОС и сохранение величины этого зазора на всей длине хода. Так, например, номинальная величина зазора должна быть не более  $0,1 \pm 0,02$  мм на всей длине перемещения. Отклонение от прямолинейности перемещения рабочего органа больше 0,02 мм ведёт к существенному уменьшению амплитуды измерительного сигнала и снижению надёжности работы ДОС, что вносит погрешности в измерения действительных перемещений.

### 2.2.2 Погрешности позиционирования, связанные с системой ЧПУ

От типа системы ЧПУ в большой степени зависят технологические возможности станков и их точность. Станки с ЧПУ оснащаются системами ЧПУ разомкнутого и замкнутого типа. Схема привода перемещения рабочего органа разомкнутого типа показана на рисунке 2.8.

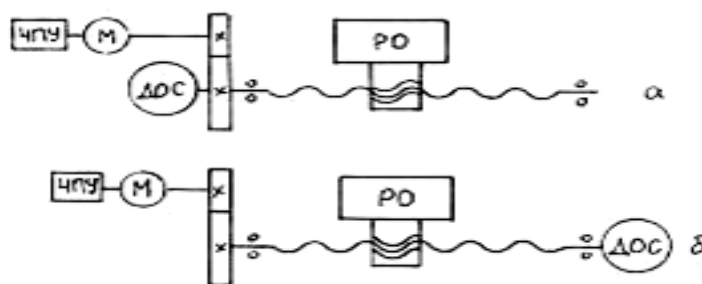


Рисунок 2.8 – Схема привода перемещения рабочего органа

В этих системах отсутствует обратная связь. Движение передается через редуктор и винтовую передачу. После отработки программы мотор останавливается, и рабочий орган тормозится. Фактическое положение рабочего органа не контролируется.

В основе работы замкнутых систем ЧПУ лежит принцип следящих систем управления с обратной связью по положению. Условно эти системы можно разделить на три типа. Схема замкнутой системы ЧПУ первого типа показана на рисунке 2.9.

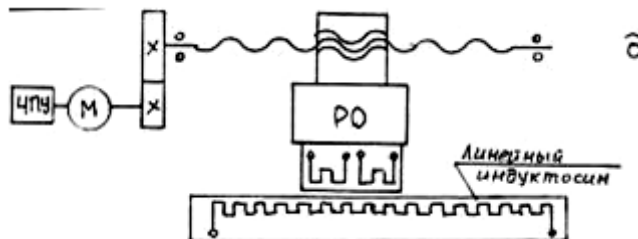


Рисунок 2.9 – Привод позиционирования первого типа

Контроль положения рабочего органа осуществляется с помощью ДОС, установленного на ходовых винтах.

В схеме «а» не охватываются системой обратной связи упругие деформации винта, погрешности винтовой передачи, а также погрешности рабочего органа. В схеме «б» охватываются деформации винта, а остальные погрешности не охватываются. Так как винтовые передачи не охватываются системой обратной связи, они должны иметь высокую точность. Измерение перемещения рабочего органа производится косвенно.

Схема замкнутой системы ЧПУ второго типа показана на рисунке 2.10.

Рисунок 2.10 – Привод позиционирования второго типа

Системы второго типа предусматривают охват системой обратной связи всех механизмов, в том числе и рабочего органа. В этом случае ДОС связывается с рабочим органом. В схемах «в» и «г» используются угловые ДОС, измеряющие перемещение рабочего органа через реечную передачу (измерительная рейка). Системой обратной связи не охватывается измерительная реечная передача, поэтому она выполняется прецизионной с точной установкой по всей длине хода рабочего органа.

Схема замкнутой системы ЧПУ третьего типа показана на рисунке 2.11.

Рисунок 2.11 – Привод позиционирования третьего типа

В системах третьего типа обеспечивается непосредственное измерение перемещения рабочего органа (схема «д»).

В указанных типах ЧПУ учитываются лишь погрешности привода рабочего органа. Другие погрешности – износ инструмента, упругие деформации детали, погрешности базирования детали и инструмента не учитываются. В более сложных системах ЧПУ имеются дополнительные системы обратной связи, учитывающие, кроме указанных выше факторов, также силы резания, возникновение вибраций и др. Такие системы называются самоприспосабливающимися (адаптивными).

### **Вопросы для самостоятельного контроля**

- 1) какими показателями определяется точность станков?
- 2) как понимать термин «баланс точности станка»?
- 3) дайте определение погрешности позиционирования.
- 4) что значит «одностороннее» и «двустороннее» многократное позиционирование?
- 5) что понимается под зоной нечувствительности при реверсе перемещения рабочего органа?
- 6) в чем преимущества и недостатки линейных и угловых измерительных преобразователей?
- 7) назовите основные параметры датчиков обратной связи.
- 8) в чем отличие фотоимпульсных датчиков обратной связи от индуктивных?

9) чем отличаются друг от друга системы ЧПУ разомкнутого и замкнутого типа?

10) что не охватывается системой обратной связи в системах ЧПУ первого, второго и третьего типов?

## **Задачи**

### **Задачи № 1**

При проверке погрешности позиционирования суппорта токарно-винторезного станка с ЧПУ при одностороннем подходе получены следующие результаты измерений: 799,990; 800,002; 799,993; 800,001; 799,996; 799,998; 799,992 мм.

Длина запрограммированного перемещения 800 мм.

Определить числовые характеристики распределения результатов (среднее арифметическое, среднее квадратическое отклонение).

### **Задачи № 2**

По результатам измерений задачи 1 определить погрешность позиционирования суппорта.

### **Задачи № 3**

Двустороннее позиционирование стола станка с ЧПУ дало следующие результаты фактических перемещений:

- при подходе слева 649,996; 649,993; 649,995; 649,994; 649,997 (мм);

- при подходе справа 649,998; 649,996; 650,000; 649,999; 649,997 (мм).

Длина запрограммированного перемещения 650 мм.

Определить погрешность позиционирования при одностороннем слева и справа подходах к точке позиционирования.

### **Задачи № 4**

По результатам измерений задачи 3 определить погрешность позиционирования при двустороннем подходе и установить, соответствует ли станок нормам точности класса В.

## 2.3 Погрешности позиционирования, связанные с жесткостью и точностью деталей и узлов

### 2.3.1 Погрешности позиционирования, связанные с жёсткостью привода

При отработке команды ЧПУ мотор останавливается, тормозится и рабочий орган [3, 4]. Схема конечного этапа пути подхода рабочего органа к точке позиционирования показана на рисунке 2.12.

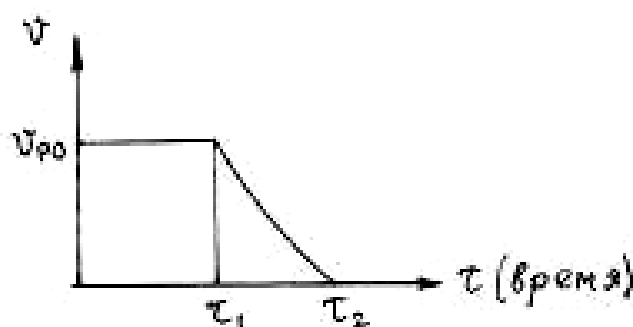


Рисунок 2.12 – Конечный этап подхода рабочего органа к точке позиционирования

В момент времени  $\tau_1$  вращение мотора прекращается, и рабочий орган начинает тормозиться. В момент времени  $\tau_2$  рабочий орган останавливается. В промежуток времени  $\tau_2 - \tau_1$  осуществляется торможение рабочего органа.

Погрешность позиционирования может быть определена как путь рабочего органа в промежутке времени  $\tau_2 - \tau_1$

$$\Delta_x = \Delta_{cy} + \Delta_m, \quad (2.7)$$

где  $\Delta_x$  – погрешность позиционирования рабочего органа;

$\Delta_{cy}$  – погрешность срабатывания системы управления мотором;

$\Delta_m$  – погрешность, связанная с процессом торможения.

Эти погрешности можно определить

$$\Delta_{cy} = V_{po} \cdot \delta_\tau, \quad (2.8)$$

где  $\delta_\tau$  – ошибка во времени срабатывания системы управления;

$V_{po}$  – скорость рабочего органа.

Ошибка  $\Delta_m$  связана с инерционностью системы привода и может быть определена по формуле

$$\Delta_T = \frac{V_{po}^2 \cdot J}{2iM_T}, \quad (2.9)$$

где  $J$  – момент инерции перемещающихся частей, приведенный к замыкающему звену кинематической цепи;

$M_m$  – тормозной момент;

$i$  – передаточное отношение кинематической цепи.

Обычно погрешность  $\Delta_{cy}$  значительно меньше, чем  $\Delta_m$ . Поэтому можно принять  $\Delta_{cy} = 0$  и не учитывать.

Тогда

$$\Delta x = \frac{V_{po}^2}{2} \cdot \frac{J}{iM_T}. \quad (2.10)$$

Если принять, что погрешность позиционирования  $\Delta x$  не должна быть больше расчётной  $a$ , т.е.  $\Delta x \leq a$ , то допускаемая скорость движения рабочего органа при подходе к точке позиционирования будет

$$V_\delta = \sqrt{\frac{2i \cdot a \cdot M_T}{J}}. \quad (2.11)$$

Расчётная погрешность позиционирования  $a$  принимается равной 1/3 требуемой величины точности позиционирования. Если требуемая точность позиционирования, например, равна 0,01 мм, то расчётная погрешность составит

$$a = \frac{1}{3} \cdot 0,01 = 0,003 \text{ мм.}$$

Расчёты по формуле (2.11) показывают, что для средних станков с ЧПУ и требуемой точности позиционирования 0,01 мм допускаемая скорость рабочего органа при подходе к точке позиционирования должна составлять  $V_\delta \leq (10-50)$

мм/мин. Эта скорость весьма мала. Скорость перемещения рабочего органа при позиционировании составляет 10-15 м/мин., т. е. в 1000 раз больше. Поэтому в станках используется ступенчатое снижение скорости при подходе рабочего органа к точке позиционирования (рисунок 2.13).

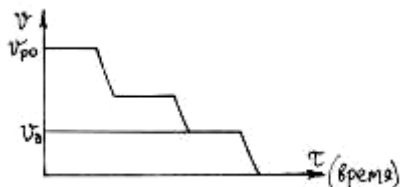
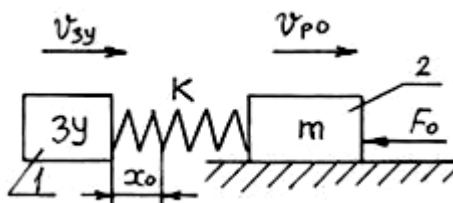


Рисунок 2.13 – Ступенчатое изменение скорости рабочего органа

Привод позиционирования является упругой системой, упругость звеньев системы приводит к рассогласованию между движением задающего устройства и рабочего органа за счет упругих деформаций.

Рассмотрим простейший случай привода линейного перемещения рабочего органа (рисунок 2.14).



1 – задающее устройство; 2 – рабочий орган

Рисунок 2.14 – Упругий привод линейного перемещения рабочего органа

Задающее устройство 1 движется с постоянной скоростью, т.е.  $V_{zy} = \text{const}$  и связано с рабочим органом постоянной жесткостью  $K$ . Рабочий орган 2 массой  $m$  перемещается по направляющим со скоростью  $V_{po}$ . Рабочий орган находится под действием упругой силы привода, силы инерции и силы трения.

В начальном положении рабочий орган находится в покое. Движение рабочего органа начнется в момент, когда упругая сила привода превысит силу статического трения  $F_o$ , т.е.  $k \cdot x_o \geq F_o$ , где  $x_o$  – путь задающего устройства в момент трогания рабочего органа. Далее начинается движение рабочего органа со скоростью  $V_{po} = \dot{x}$ . В начальный момент движения рабочего органа происходит

переход от трения покоя к трению движения. Коэффициент трения движения меньше коэффициента трения покоя, это приводит к скачкообразному изменению силы трения от  $F_o$  к  $F$ . Так как  $F_o > F$ , то скачок силы трения вызывает ускорение рабочего органа

$$F_o - F = m\ddot{x}, \quad (2.12)$$

или

$$\ddot{x} = \frac{F_o - F}{m}. \quad (2.13)$$

Можно определить

$$F_o - F = \Delta F = f_o \cdot N - f \cdot N = \Delta f N, \quad (2.14)$$

где  $N$  – нормальная сила на поверхности трения;

$f_o$  и  $f$  – коэффициенты трения покоя и движения.

Таким образом, начальный этап движения рабочего органа имеет вид (рисунок 2.15).

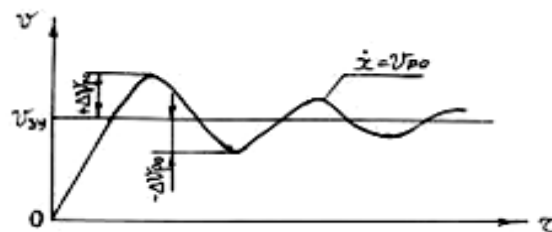
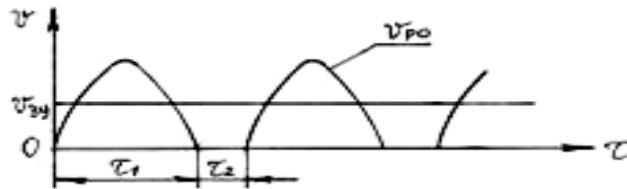


Рисунок 2.15 – Схема начального этапа движения рабочего органа

Величины  $+\Delta V_{po}$  и  $-\Delta V_{po}$  зависят от скачка ускорения  $\ddot{x}$ , а он зависит от  $\Delta f$ . При уменьшении скорости  $V_{zy}$  (подход к точке позиционирования со скоростью  $V_{zy} \leq V_d$ ) может наступить момент, когда  $V_{po} = 0$ . В этом случае произойдет остановка рабочего органа. Трение движения перейдет в трение покоя. Рабочий орган неизбежно остановится на некоторое время, т.е. движение его будет происходить в виде чередующихся скачков и остановок (рисунок 2.16).



$\tau_1$  – продолжительность скачка;  $\tau_2$  – продолжительность остановки

Рисунок. 2.16 – Характер скачкообразного движения рабочего органа

Критическая скорость задающего устройства  $V_k$ , при которой начинается скачкообразное движение рабочего органа, определяется по формуле

$$V_k \leq \frac{\Delta F}{\sqrt{\psi \cdot m \cdot k \cdot 10^3}} = \frac{\Delta f \cdot N}{\sqrt{\psi \cdot m \cdot k \cdot 10^3}}, \quad (2.15)$$

где  $\Delta f$  – разность коэффициентов трения покоя и движения;

$N$  – нормальная сила на поверхности скольжения, Н;

$\psi$  – относительное рассеяние энергии при колебаниях;

$m$  – масса рабочего органа, кг;

$k$  – приведённая жёсткость привода, Н/мм.

При скачкообразном режиме параметры движения рабочего органа будут:

1) величина скачка:

$$S = 2 \frac{\Delta F}{K} = 2 \frac{\Delta f \cdot N}{K}; \quad (2.16)$$

2) продолжительность скачка

$$\tau_1 = \pi \sqrt{\frac{m}{K \cdot 10^3}}; \quad (2.17)$$

3) продолжительность остановки

$$\tau_2 = \frac{2 \cdot \Delta F \cdot 60}{K \cdot V_{po}} = \frac{S \cdot 60}{V_{po}}, \quad (2.18)$$

где  $V_{po}$  – скорость подхода рабочего органа к точке позиционирования ( $V_{po} \leq V_d$ ) мм/мин.

Максимальная погрешность позиционирования будет равна величине скачка  $S$ , если начался скачок,

$$\Delta_1 = S, \quad (2.19)$$

а если началась остановка, то

$$\Delta_2 = \frac{f_0 \cdot N}{K}, \quad (2.20)$$

где  $f_0$  – коэффициент трения покоя.

Для кругового движения тоже есть формула для определения критической угловой скорости  $\omega_k$ .

Коэффициенты трения в направляющих станков приведены в таблице 2.3.

Таблица 2.3 – Коэффициенты трения в направляющих

Материал пары	$f_0$	$f$	$\Delta f = f_0 - f$
Чугун-чугун	0,27-0,3	0,18-0,22	0,08
Сталь-чугун	0,3-0,32	0,22-0,28	0,05
Фторопласт-чугун	0,05-0,1	0,03-0,04	0,04
Компаунд-чугун	0,05-0,08	0,03-0,04	0,03

Относительное рассеяние энергии при колебательном движении приведено в таблице 2.4.

Таблица 2.4 – Коэффициенты демпфирования в соединениях станков

Соединение, узел	$\psi$
Направляющие скольжения	0,8-1,0
Направляющие качения	0,4-0,6
Направляющие гидростатические	1,5-2,0

**Меры по уменьшению погрешности позиционирования, связанной с жесткостью привода.**

Основные меры связаны с уменьшением критической скорости движения рабочего органа  $V_k$  (формула 2.15).

К ним относятся:

1) повышение жёсткости привода  $K$  (увеличение диаметра валов, винтов, предварительный натяг в приводе и др.);

2) выравнивание характеристик трения покоя и движения, т. е. уменьшение  $\Delta f$ . Для этого используются следующие меры:

- применение специальных антискачковых смазок: специальные масла марки ИГНС<sub>П</sub> позволяют снизить  $f_o$ , приближая его к  $f$ ;

- применение специальных антифрикционных материалов для направляющих – накладки из фторопласта обеспечивают меньшее значение  $\Delta f$ , но требуют защиты от попадания твердых частиц; рабочие поверхности направляющих армируются компаундом УП-5-212 (специальная масса на основе эпоксидных смол), что обеспечивает малый  $\Delta f$ ;

- замена трения скольжения трением качения, что повышает точность, но не устраняет полностью скачкообразного движения. Радикальным способом является переход на гидростатические направляющие, обеспечивающие полное жидкостное трение. В этом случае отсутствует трение покоя.

Эти направляющие имеют и большой коэффициент демпфирования колебаний.

### **2.3.2 Погрешности позиционирования, связанные с жесткостью передачи винт-гайка качения**

В станках с ЧПУ преимущественное распространение получили шариковые передачи винт-гайка качения. Основными достоинствами этих передач являются: малое трение, отсутствие зазоров, высокая жесткость, связанная с возможностью создания предварительного натяга, высокая долговечность. К недостаткам можно отнести отсутствие самоторможения и относительно высокую стоимость.

Некоторые характеристики винтовых передач качения приведены в таблице 2.5.

Таблица 2.5 – Характеристики винтовых передач качения

Номинальный диаметр $d_o$ , мм	25	32	40	40	50	50	63	80	80	100	100
Шаг резьбы $P$ , мм	5	5	5	10	5	10	10	10	20	10	20
Диаметр шарика $d_{ш}$ , мм	3	3	3	6	3	6	6	6	10	6	10
Осевая жесткость $j_v$ , Н/мкм	420	590	740	620	960	840	1090	1430	1240	1860	1780
Статическая грузоподъемность $C_o$ , кН	20	26,7	35,3	61,1	44,9	80,2	107	141	212	179	276

Схемы расположения опор ходовых винтов показаны на рисунке 2.17.

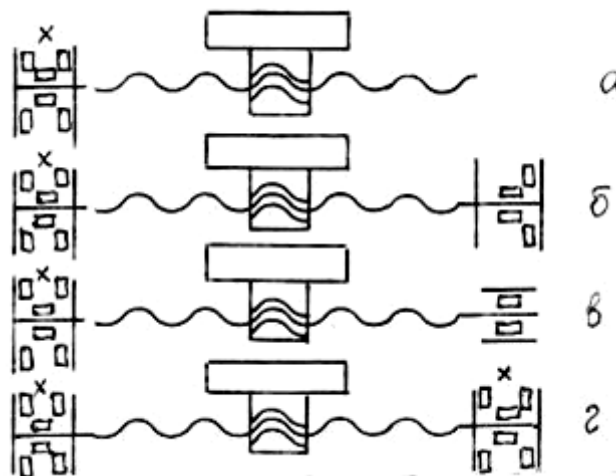
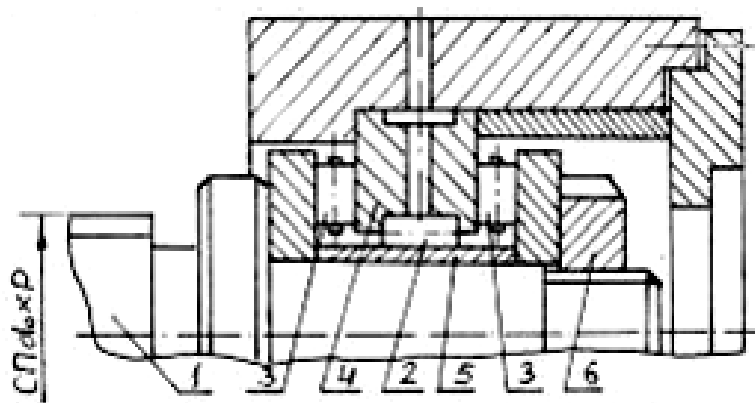


Рисунок 2.17 – Схемы расположения опор ходовых винтов

Схема а с одной опорой применяется для коротких винтов. Схема б с расположением упорных подшипников с внешней стороны винта применяется для длинных и тяжело нагруженных винтов. Схема в с упорными подшипниками, расположенными с одной стороны, снижает вредное влияние температурных деформаций винтов. Схема г с двумя парами упорных подшипников у каждой из опор винтов обеспечивает совместную работу радиальных подшипников, повышает жесткость. Эта схема получила преимущественное распространение.

Конструкция опоры ходового винта станка с ЧПУ показана на рисунке 2.18.



1 – винт; 2 – игольчатый радиальный подшипник; 3 – двухсторонний упорный роликовый подшипник; 4 – наружная обойма; 5 – втулка; 6 – гайка  
Рисунок 2.18 – Опора ходового винта станка с ЧПУ

В опорах винтов используются комбинированные подшипники 2 и 3. При затяжке гайки 6 устанавливается натяг в опоре, который обеспечивает завод-изготовитель за счёт подбора линейных размеров обоймы 4, роликов 3 и втулки 5.

Общий баланс осевой податливости передачи винт-гайка качения складывается из следующих составляющих

$$\delta = \delta_1 + \delta_2 + \delta_3 + \delta_4, \quad (2.21)$$

где  $\delta$  – общая осевая податливость передачи;

$\delta_1$  – податливость корпусов опор;

$\delta_2$  – податливость подшипников;

$\delta_3$  – осевая податливость винта;

$\delta_4$  – податливость винтовой пары.

Примерное соотношение податливостей составляет  $\delta_1 = 17 \%$ ;  $\delta_2 = 19 \%$ ;  $\delta_3 = 54 \%$ ;  $\delta_4 = 10 \%$ .

Осевая податливость опор ( $\delta_1 + \delta_2$ ) определяется по формуле

$$\delta_1 + \delta_2 = \frac{Q}{j_{on}}, \quad (2.22)$$

где  $Q$  – тяговая сила на винте, Н;

$j_{on}$  – осевая жесткость опор, Н/мкм.

Для опор с шариковыми и роликовыми подшипниками жесткость  $j_{on}$  находится по экспериментальным кривым (приложение). Переменными параметрами являются внутренний диаметр подшипников ( $d$ ) и параметр

$$\gamma = \frac{T}{d}, \quad (2.23)$$

где  $T$  – сила предварительного натяга подшипников.

На практике выбирают  $\gamma$  от 100 до 400.

Осевая податливость винта  $\delta_3$  как стержня, работающего на растяжение или сжатие, определяется по формуле

$$\delta_3 = \frac{Q}{K}, \quad (2.24)$$

где  $K$  – осевая жесткость винта, Н/мкм.

Осевая жесткость винта равна

$$K = \frac{F \cdot E}{L_p} \cdot 10^{-3}, \quad (2.25)$$

где  $F$  – площадь сечения винта, мм<sup>2</sup>;

$E$  – модуль упругости материала винта, для стали  $E = 2,1 \cdot 10^5$  Мпа;

$L_p$  – расчетная длина винта, мм.

Площадь сечения винта

$$F = \frac{\pi d_{xв}^2}{4}, \quad (2.26)$$

где  $d_{xв}$  – рабочий диаметр винта, мм<sup>2</sup>;

$$d_{xв} = d_0 - d_u \cdot \cos \beta, \quad (2.27)$$

$d_0$  – номинальный диаметр винта, мм;

$d_{ш}$  – диаметр шариков, мм;

$\beta$  – угол контакта в резьбе,  $\beta = 45^\circ$ .

Расчётная длина винта

$$L_p = L - \frac{B}{2}, \quad (2.28)$$

где  $L$  – длина винта, мм;

$B$  – ширина гайки, мм.

Осевая деформация винта приводит к изменению его шага на величину

$$\Delta P = \frac{Q \cdot P}{E \cdot F} \cdot 10^3, \quad (2.29)$$

где  $P$  – шаг винта, мм.

Осевая податливость винтовой пары

$$\delta_4 = \frac{Q}{j_\beta}, \quad (2.30)$$

где  $j_\beta$  – осевая жесткость винтовой пары, Н/мкм (из таблицы 2.5).

*Предварительный натяг*  $T_1$  в винтовой паре можно принять равным наибольшей допустимой силе натяга, отнесенной к одному шарик, при которой сохраняется статическая прочность винтовой пары

$$T_1 = R \left(1 - 0,55 \frac{Q}{C_0}\right), \quad (2.31)$$

где  $R$  – предельно допустимая статическая нагрузка на один шарик, Н;

$C_o$  – статическая грузоподъемность передачи, Н (таблица 2.5).

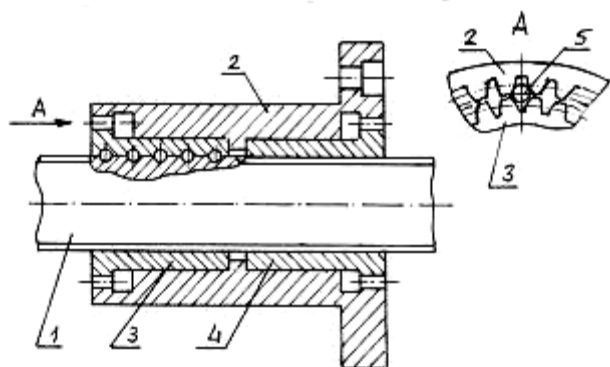
Величина  $R$  определяется по формуле

$$R = K_\sigma \cdot d_{ш}^2, \quad (2.32)$$

где  $K_\sigma$  – коэффициент, зависящий от допустимого контактного напряжения на поверхности шарика, для обычно применяемых передач  $K_\sigma = 70$ ;

$d_{ш}$  – диаметр шарика, мм.

Один из способов регулирования величины предварительного натяга в передаче винт-гайка качения показан на рисунке 2.19.



1 – винт, 2 – корпус гайки, 3, 4 – две полугайки, 5 – стопорный элемент

Рисунок 2.19 – Передача с двумя полугайками, снабженными зубчатыми венцами

Для тонкого регулирования натяга зубчатые венцы на полугайках имеют число зубьев  $z_1$ , а зубчатые венцы на корпусе имеют число зубьев  $z_2 = z_1 + 1$ . При регулировании натяга стопорный элемент выводится из впадин зубьев полугайки и корпуса, полугайка специальным ключом поворачивается таким образом, чтобы совпали впадины через определенное число зубьев.

В совпадающую впадину вводится стопорный элемент. Угол, на который нужно повернуть полугайку, чтобы совпали впадины соседних зубьев (т.е. на один зуб), составляет

$$\frac{1}{z_1} - \frac{1}{z_2}.$$

При шаге ходового винта  $P$  осевое смещение полугайки в этом случае составит

$$\Delta_{min} = \left( \frac{1}{z_1} - \frac{1}{z_2} \right) \cdot P \cdot 10^3, \quad (2.33)$$

где  $P$  – шаг винта, мм.

Необходимое осевое смещение полугайки для создания силы натяга, равной  $T_1$ , будет равно

$$\delta_{\Gamma} = \frac{T_1}{j_6}. \quad (2.34)$$

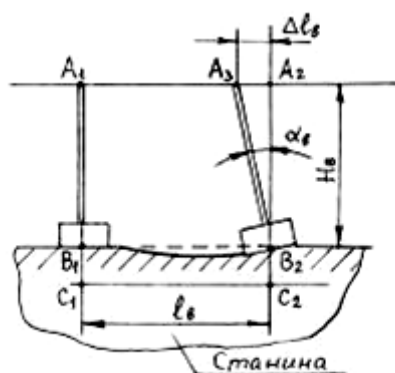
Число впадин, на которое необходимо перенести стопорный элемент

$$n = \frac{\delta_{\Gamma}}{\Delta_{min}}. \quad (2.35)$$

Перед регулированием натяга в винтовой паре должен быть выбран свободный ход, т. е. имеющиеся зазоры.

### **2.3.3 Погрешности позиционирования, связанные с точностью базовых деталей станка**

К базовым деталям станка относятся станины, стойки, столы и др. При движении рабочего органа по направляющим, расположенным на базовых деталях, вследствие их непрямо линейности возникают погрешности позиционирования как в вертикальной так и в горизонтальной плоскостях. Схема образования погрешности позиционирования, например, в вертикальной плоскости показана на рисунке 2.20.



$A_1-A_2$  – траектория движения рабочей точки (предмета позиционирования);  $B_1-B_2$  – направляющие станины;  $C_1-C_2$  – отсчетная система;  $H_B$  – величина перемещения запрограммированная;  $H_B$  – высота рабочей точки рабочего органа от направляющих

Рисунок 2.20 – Схема образования погрешности позиционирования в вертикальной плоскости

Из-за непрямолинейности направляющих рабочая точка  $A$  рабочего органа попадает не в запрограммированную точку  $A_2$ , а в точку  $A_3$ . Погрешность позиционирования составит

$$\Delta l_B = H_B \cdot \alpha_B. \quad (2.36)$$

Аналогичная картина наблюдается и в горизонтальной плоскости.

Погрешность позиционирования в этом случае будет

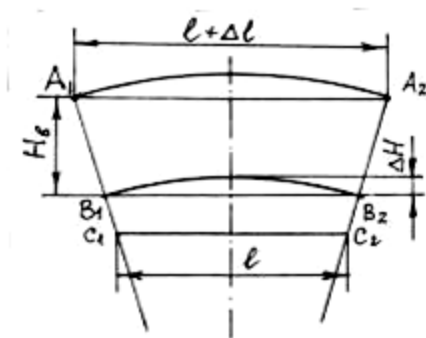
$$\Delta l = \Delta_{OC} + \sqrt{(H_B \cdot \alpha_B)^2 + (H_G \cdot \alpha_G)^2}, \quad (2.37)$$

где  $\Delta_{OC}$  – погрешность отсчетной системы;

$H_B, H_G$  – расстояние от направляющих до траектории движения рабочей точки;

$\alpha_B, \alpha_G$  – изменение углового положения рабочего органа в вертикальной и горизонтальной плоскостях.

На практике направляющие станков, как правило, имеют выпуклую форму. Их можно представить как дуги окружностей большого радиуса (рисунок 2.21).



$\Delta l$  – погрешность позиционирования;  $A_1-A_2$  – траектория движения рабочей точки;  $B_1-B_2$  – направляющие;  $C_1-C_2$  – отсчетная система;  $l$  – запрограммированная величина перемещения;  $H_g$  – высота рабочей точки от направляющих;  $\Delta H$  – непрямолинейность направляющих

Рисунок 2.21 – Схема расчёта погрешности позиционирования

Из геометрических построений можно получить

$$\Delta l = 8 \cdot \Delta H \cdot \frac{H_B}{l}. \quad (2.38)$$

Статистические данные для средних станков показывают, что отношение

$$\frac{H_B}{l} = 0,2 - 1,0,$$

где  $l$  – длина рабочего хода.

Тогда

$$\Delta l = (1,6 - 8) \cdot \Delta H.$$

У станков классов точности  $H$  и  $II$  непрямолинейность направляющих составляет в среднем от 0,05 до 0,005 мм.

Это даёт:

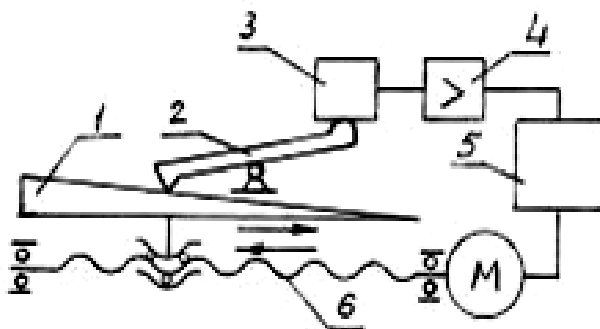
при  $\Delta H = 0,05$  мм,  $\Delta l = 0,08-0,4$  мм;

при  $\Delta H = 0,005$  мм,  $\Delta l = 0,008-0,04$  мм.

Погрешности позиционирования, как видно, достаточно велики. В качестве мер по уменьшению этой погрешности рекомендуется тщательная выверка станин станков на фундаментах и постоянный контроль прямолинейности направляющих.

### 2.3.4 Корректирующие устройства в приводах, уменьшающие погрешности позиционирования рабочих органов станков

*Корректирующие устройства* вносят поправку в движение рабочего органа в соответствии с заранее установленным законом изменения погрешности позиционирования. Схема корректирующего устройства в общем виде показана на рисунке 2.22.



1 – копирная линейка; 2 – щуп; 3 – датчик перемещения щупа; 4 – усилитель сигнала; 5 – регулятор; 6 – ходовой винт

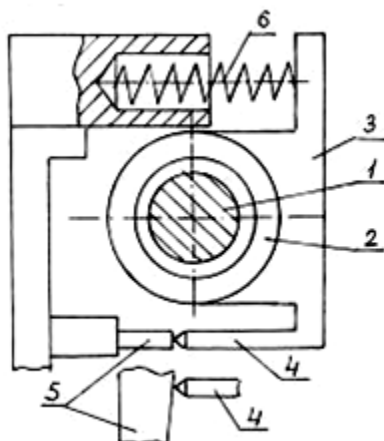
Рисунок 2.22 – Схема корректирующего устройства

На копирной линейке нанесены заранее измеренные погрешности движения рабочего органа в масштабе 100:1. Регулятор управляет частотой вращения двигателя. Система способна обрабатывать максимальные перемещения 5 мкм и обеспечивает точность позиционирования 2,5 мкм при накопленной погрешности на длине хода 1000 мм, равной 0,05 мм.

Конструкция корректирующего устройства, осуществляющего поворот гайки ходового винта, показана на рисунке 2.23.

Гайка ходового винта 2 связана с рычагом 3, который несет щуп 4. На копирной линейке 5 откладываются в масштабе предварительно определенные погрешности ходового винта. Корректирующее устройство действует за счет до-

полнительного поворота гайки ходового винта рычагом, щуп которого касается коррекционной линейки под действием пружины 6.



1 – ходовой винт; 2 – гайка; 3 – рычаг; 4 – щуп рычага; 5 – копирная линейка; 6 – пружина

Рисунок. 2.23 – Корректирующее устройство

### Вопросы для самостоятельного контроля

- 1) из каких составляющих складывается погрешность позиционирования, связанная с жесткостью привода?
- 2) что такое «допускаемая скорость движения рабочего органа при подходе к точке позиционирования»?
- 3) от каких факторов зависит величина допускаемой скорости движения рабочего органа при подходе к точке позиционирования?
- 4) зависит ли допускаемая скорость движения рабочего органа при подходе к точке позиционирования от массы рабочего органа?
- 5) что является причиной неравномерного движения рабочего органа при малых скоростях перемещения?
- 6) что называется «критической скоростью движения рабочего органа»?
- 7) как определяется величина скачка и величина остановки рабочего органа при его скачкообразном движении?
- 8) как влияет масса рабочего органа на величину критической скорости?
- 9) назовите меры по уменьшению погрешности позиционирования, связанной с жесткостью привода.

10) что предпринимается для уравнивания коэффициентов трения покоя и движения в направляющих станков?

11) назовите основные достоинства и недостатки шариковых передач винт-гайка качения.

12) из каких составляющих складывается баланс осевой податливости передачи винт-гайка качения?

13) как определяется осевая жесткость винта?

14) изменяется ли шаг винта при его осевой деформации?

15) как регулируется величина предварительного натяга в передаче винт-гайка качения?

16) напишите формулу для определения требуемого осевого смещения полугайки для создания необходимой силы натяга.

## **Задачи**

### **Задача № 1**

Определите осевую податливость винта передачи винт-гайка качения СП 80x10 с длиной винта  $L = 1260$  мм, шириной гайки 130 мм. Тяговая сила на винте  $Q = 21600$  Н.

### **Задача № 2**

Определите общую осевую податливость передачи винт-гайка качения по условиям задачи 1. Внутренний диаметр роликовых подшипников опор винта  $d = 65$  мм. Параметр  $\gamma = 200$ .

### **Задача № 3**

Определите общую жесткость передачи винт-гайка качения по условиям задач 1 и 2.

### **Задача № 4**

Определите критическую скорость движения рабочего органа с винтовой передачей по условиям задачи 3. Условия работы – направляющие скольжения, материал чугун-чугун, заданная точность позиционирования  $\pm 0,01$  мм. Ско-

рость подхода рабочего органа к точке позиционирования  $V_0 = 50$  мм/мин, масса рабочего органа – 11 тонн.

#### **Задача № 5**

Определите максимальные погрешности позиционирования рабочего органа при скачкообразном движении по условиям задачи 4.

#### **Задача № 6**

Определите параметры регулирования предварительного натяга в передаче винт-гайка качения по условиям задач 1 и 2 – величину предварительного натяга, необходимое смещение полугайки, число впадин, на которое переносится вставка. Числа зубьев на венцах корпуса 126, полугайки 125.

### **2.4 Погрешности позиционирования, связанные с кинематической точностью**

#### **2.4.1 Погрешности позиционирования, связанные с кинематической точностью привода**

Показателями точности кинематической цепи привода позиционирования являются *кинематическая погрешность и мертвый ход* [4, 5, 6]. Ведущее и ведомое звенья имеют прямой и обратный ход при двустороннем позиционировании. Для идеальной кинематической цепи зависимость, связывающая перемещение  $\varphi_1$  ведущего звена с перемещением  $\varphi_2$  ведомого звена имеет вид

$$\varphi_2 = \frac{\varphi_1}{u}, \quad (2.39)$$

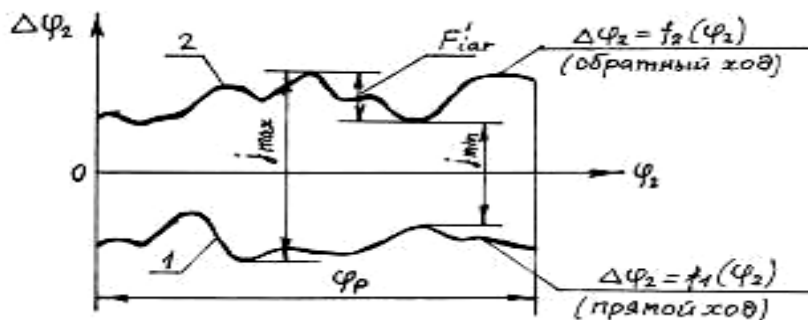
где  $u$  – передаточное число кинематической цепи.

В реальной кинематической цепи эта зависимость нарушается вследствие имеющих погрешностей изготовления отдельных элементов, зазорами в сопряжениях передаточных звеньев, упругими деформациями передаточных зве-

ньев, точностью монтажа звеньев и др. Поэтому действительное перемещение  $\varphi_{2d}$  ведомого звена отличается от теоретического  $\varphi_2$

$$\varphi_{2d} = \varphi_2 + \Delta\varphi_2. \quad (2.40)$$

Величина  $\Delta\varphi_2$  характеризует степень нарушения теоретической кинематической связи между ведущим и ведомым звеньями. Эта величина является *кинематической погрешностью* цепи. В начале прямого хода при движении ведущего звена ведомое звено остается неподвижным до тех пор, пока не будут выбраны зазоры в передачах. Это приводит к появлению кинематической погрешности в начале прямого хода. В дальнейшем при прямом ходе кинематическая погрешность цепи будет представлять функцию  $\Delta\varphi_2 = f_1(\varphi_2)$  (рисунок 2.24).



1 – при прямом ходе; 2 – при обратном ходе;  $\varphi_2$  – перемещение ведомого звена;  $\varphi_p$  – диапазон перемещения

Рисунок 2.24 – Схема образования кинематической погрешности цепи

Наибольшая алгебраическая разность значений кинематической погрешности в диапазоне перемещения  $\varphi_p$  называется *наибольшей кинематической погрешностью* цепи и обозначается  $F_{iar}$ .

Функция  $f_1(\varphi_2)$  является в общем случае периодической.

При изменении направления движения ведомого звена на обратное в начале обратного хода ведущее звено будет перемещаться, а ведомое некоторое время останется неподвижным. Кинематическая погрешность цепи при обратном ходе будет представлять собой функцию

$\Delta\varphi_2 = f_2(\varphi_2)$ . Разность между кинематическими погрешностями цепи, измеренными при прямом и обратном ходе, является *мертвым ходом* кинематической цепи  $j$

$$j = f_2 \varphi_2 - f_1 \varphi_2 . \quad (2.41)$$

Мёртвый ход в диапазоне перемещения  $0-\varphi_p$  колеблется от  $j_{max}$  до  $j_{min}$  (рисунок 2.24)

Методы расчёта точности кинематических цепей устанавливаются ГОСТ 21098-82. В расчетах рассматриваются кинематические цепи без учёта упругих деформаций (без нагрузки).

При расчёте точности кинематических цепей используются:

- Метод расчёта на максимум-минимум, учитывающий только предельные отклонения звеньев кинематической цепи и самые неблагоприятные их сочетания;

- вероятностный метод расчёта, учитывающий рассеяние погрешностей и вероятность различных сочетаний отклонений составляющих звеньев кинематической цепи.

Приводы позиционирования, в основном, представляют собой редукторы, в которых преобладают цилиндрические зубчатые передачи, а выходными звеньями кинематических цепей являются реечные передачи.

Рассмотрим методы расчета для цилиндрических прямозубых передач. В расчетах используется ряд параметров зубчатых передач.

Параметры точности зубчатых передач определяются в соответствии с ГОСТ 1643-81:

1) устанавливаются 6 видов сопряжений зубчатых колёс в передачах – А, В, С, D, Е, Н;

2) устанавливаются 12 степеней точности колёс и передач (в порядке убывания точности) от 1 до 12. Степени 1, 2 – не нормируются.

Степень точности устанавливают в зависимости от условий эксплуатации и назначения зубчатых колёс:

3-4 степени – измерительные зубчатые колёса, турбинные при окружных скоростях 100-150 м/с;

5 – делительные механизмы металлорежущих станков;

6 – коробки скоростей станков с точной согласованностью вращения на скоростях 15 м/с;

7, 8 – зубчатые колёса общего машиностроения и металлорежущих станков, не входящие в делительные цепи;

9 – ненагруженные тихоходные передачи.

3) устанавливаются 8 видов допуска на боковой зазор (в порядке уменьшения допуска)  $x$ ,  $y$ ,  $z$ ,  $a$ ,  $b$ ,  $c$ ,  $d$ ,  $h$ . Виды допуска на боковой зазор  $x$ ,  $y$ ,  $z$  – не нормируются.

4) устанавливаются 6 классов отклонений межосевого расстояния (в порядке убывания точности) I, II, III, IV, V, VI.

Приведённые параметры передач рекомендуется использовать в сочетаниях, приведенных в таблице 2.6.

Таблица 2.6 – Рекомендуемые сочетания параметров передач

Вид сопряжения	A	B	C	D	E	H
Степень точности	3-12	3-11	3-9	3-8	3-7	3-7
Вид допуска на боковой зазор	a	b	c	d	h	h
Класс отклонений межосевого расстояния	VI	V	IV	III	II	II

Указанные сочетания вида сопряжения и соответствующих допусков на боковые зазоры обеспечивают гарантированные боковые зазоры в передаче. *Гарантированный боковой зазор* – это наименьший из возможных в передаче боковой зазор между нерабочими профилями зубьев, достаточный для обеспечения нормальных условий работы с учетом температурных деформаций, а также сохранения зазора для обеспечения нормальных условий смазки. Сопряжение В обеспечивает гарантированный боковой зазор, при котором исключается заклинивание передачи.

Каждая степень точности колес и передач устанавливает три нормы:

- на кинематическую точность;
- на плавность работы;
- на контакт зубьев в передаче (пятно контакта).

Разные нормы используются для разных условий эксплуатации зубчатых передач:

- для скоростных передач – плавность работы;
- для кинематических редукторов – кинематическая точность;
- для тихоходных передач с большими нагрузками – контакт зубьев.

Допускается изменять соответствие между видом сопряжения и классом отклонений межосевого расстояния, приведенное в таблице 2.6. Допускается комбинирование норм различных степеней точности.

Условные обозначения точности зубчатых колес показаны на примере.

Пример: Точность передачи по всем трём нормам со степенью 7.

Вид сопряжения зубчатых колес – С.

Вид допуска на боковой зазор – с, т.е. соответствует рекомендации таблицы.

Класс отклонений межосевого расстояния – IV.

Обозначение колёс и передачи – 7-С по ГОСТ 1643-81.

Как указывалось выше, кинематическая погрешность имеет циклический характер, т.е. представляет собой периодическую функцию угла поворота. Период этой функции определяет экстремальные значения кинематической погрешности. Мертвый ход при реверсивном движении рабочего органа непосредственно сказывается на точности позиционирования. При этом погрешности, вызываемые мертвым ходом, часто превосходят по величине погрешности, обуславливаемые кинематической погрешностью цепи. Поэтому будем рассматривать погрешности позиционирования, связанные только с мёртвым ходом кинематической цепи.

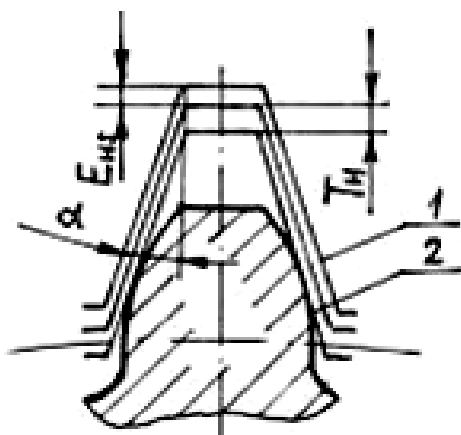
Если рассматривать мертвый ход без учёта нагрузки, т. е. без учёта упругих деформаций элементов цепи, то он определяется в зубчатых, реечных и

червячных передачах боковыми зазорами. *Боковые зазоры* в передачах определяются рядом конструктивных и технологических факторов.

Основные из них:

- дополнительное смещение исходного контура и допуск на это смещение при изготовлении зубчатых колёс;
- колебание расстояния между осями;
- погрешности монтажа передачи.

Для каждого колеса и пары колес назначается обязательное *дополнительное смещение исходного контура*, направленное к оси колеса (для колес внешнего зацепления). В этом случае зубья становятся тоньше, что и обеспечивает боковой зазор (рисунок 2.25).



1 – номинальное положение исходного контура; 2 – действительное положение исходного контура;  $E_{ns}$  – смещение, обеспечивающее боковой зазор;  $T_n$  – допуск на это смещение

Рисунок 2.25 – Схема дополнительного смещения исходного контура

При номинальном положении исходного контура 1 боковой зазор в передаче равен нулю.

Боковой зазор будет максимальным в случае, когда смещение исходного контура будет равно  $E_{ns} + T_n$ . Так как фактическое отклонение в пределах допуска  $T_n$  является случайной величиной, его величина в расчетные формулы входит с коэффициентом вероятности 0,7. Допуск  $T_n$  зависит от допуска на радиальное биение зубчатого венца колеса  $F_r$ , которое регламентируется стандартом.

Величина бокового зазора, а значит и мертвого хода в передаче  $j$ , связана со смещением исходного контура зависимостью

$$j = 2 \cdot (E_{HS} + 0,7 \cdot T_H) \cdot \operatorname{tg} \alpha, \quad (2.42)$$

при угле исходного контура  $\alpha = 20^\circ$  величина  $2 \operatorname{tg} \alpha = 0,7$ ,

тогда

$$j = 0,7 \cdot E_{HS} + 0,5 \cdot T_H. \quad (2.43)$$

*Предельные отклонения межосевого расстояния  $\pm f_a$*  устанавливаются стандартом в зависимости от вида сопряжения.

Показателями *точности монтажа зубчатых колес*, влияющими на мертвый ход, являются  $e_r$  – монтажные радиальные биения в зубчатых передачах. Эти биения складываются из *первичных биений*, которые вызываются различными причинами и определяются на основании рабочих чертежей и другой технической документации.

*Первичные радиальные биения*, в наибольшей степени влияющие на показатели точности монтажа:

- биение шейки вала под колесо относительно опорных шеек, в этом случае радиальное биение равно биению шейки вала;

- радиальное смещение колеса за счет зазора посадки на вал.

Радиальное биение равно полусумме максимального и минимального зазора посадки. Радиальное биение подшипников качения зависит от схемы расположения опор вала (рисунок 2.26) (указан наихудший вариант).

Из геометрических построений можно определить радиальные биения колёс.

Для колеса I

$$e_{3_I} = e_A - \frac{a}{d} (e_B + e_A). \quad (2.44)$$

Для колеса II

$$e_{3_{II}} = \frac{d+f}{d} (e_B + e_A) - e_A. \quad (2.45)$$

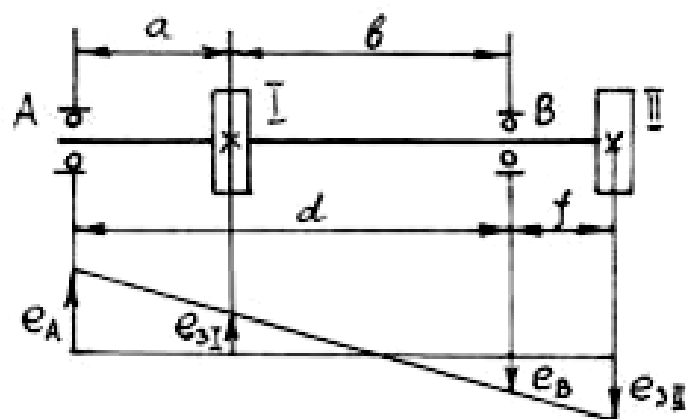


Рисунок 2.26 – Радиальные биения колёс, связанные с биением подшипников

Величины радиальных биений подшипников зависят от их класса точности. В редукторах приводов позиционирования обычно принимаются подшипники 0 класса точности. Радиальные биения подшипников качения регламентируются ГОСТ 520-89.

*Общие монтажные радиальные биения* в зубчатых передачах принимаются равными

$$e_r = 0,85 \cdot \sqrt{\sum_1^n e_i^2}, \quad (2.46)$$

где  $e_i$  – первичные радиальные биения.

Радиальные биения направлены перпендикулярно к оси колёс. В этом случае суммарная величина мёртвого хода, связанная с радиальными биениями, составляет

$$G_r = \frac{e_r \cdot \operatorname{tg} \alpha}{\cos \beta}, \quad (2.47)$$

где  $\alpha$  – угол исходного контура;

$\beta$  – делительный угол наклона линии зуба косозубых колёс.

Расчет мертвого хода для зубчатых цилиндрических и реечных передач производится в соответствии с ГОСТ 1643-81 «Передачи зубчатые цилиндрические. Допуски». Стандартом устанавливается *гарантированный минимальный боковой зазор*  $j_{min}$  в зависимости от вида сопряжения и независимо от степени точности зубчатых колес. Минимальный боковой зазор должен быть обеспечен при отклонениях расстояния между осями «в минус» и нулевых погрешностях монтажа.

Боковой зазор определяется в направлении нормали к профилям зубьев, а мертвый ход определяется по дуге делительной окружности. Минимальный мертвый ход  $j_{tmin}$  связан с минимальным боковым зазором  $j_{nmin}$  зависимостью

$$j_{tmin} = \frac{j_{nmin}}{\cos \alpha \cdot \cos \beta}. \quad (2.48)$$

Максимальное значение бокового зазора стандартом не регламентируется. Максимальный боковой зазор является замыкающим звеном размерной цепи со следующими звеньями  $E_{HS1}$ ;  $E_{HS2}$ ;  $T_{H1}$ ;  $T_{H2}$ ;  $f_a$ ;  $G_{r1}$ ;  $G_{r2}$ .

### **Расчёт максимального значения мёртвого хода по методу максимума-минимума**

Для цилиндрических зубчатых передач расчет ведется по формуле

$$j_{tmax} = 0,7 \cdot (E_{HS1} + E_{HS2}) + \sqrt{0,5 \cdot (T_{H1}^2 + T_{H2}^2) + 2f_a^2 + G_{r1}^2 + G_{r2}^2}, \quad (2.49)$$

т. е. по правилам сложения случайных величин.

Для реечных передач

$$j_{tmax} = 0,7 \cdot (E_{HS1} + E_{HSr}) + \sqrt{0,5 \cdot (T_{H1}^2 + T_{Hr}^2) + 2f_a^2 + G_{r1}^2}, \quad (2.50)$$

где  $\pm f_a$  – предельные отклонения монтажного размера,

$$a_r = \frac{1}{2} \cdot (d + 35m), \quad (2.51)$$

где  $d$  – делительный диаметр реечного колеса, мм;

$m$  – модуль зацепления, мм.

Значения мёртвого хода (в мм) передачи переводятся в угловые единицы (минуты)

$$j_{\varphi max} = \frac{6,88 \cdot j_{t max}}{d_2}, \quad (2.52)$$

где  $d_2$  – делительный диаметр ведомого колеса, мм;

$j_{t max}$  – максимальный мёртвый ход, мкм.

Значение мёртвого хода на выходном звене привода (в угловых единицах)

$$j_{\varphi \Sigma} = \sum (\zeta_i \cdot j_{\varphi max}), \quad (2.53)$$

где  $\zeta_i$  – передаточный коэффициент погрешности

$$\zeta_i = \frac{\Pi z_i}{\Pi z_j}, \quad (2.54)$$

где  $\Pi z_i$  – произведение чисел зубьев ведущих колёс;

$\Pi z_j$  – произведение чисел зубьев ведомых колёс.

Максимальная погрешность линейного перемещения (позиционирования), связанная с мертвым ходом, в случае реечной передачи как конечного звена определяется по формуле

$$\Delta = \frac{d \cdot j_{\varphi\Sigma}}{360 \cdot 60}, \quad (2.55)$$

где  $d$  – делительный диаметр реечного колеса, мм.

### Расчёт максимального значения мертвого хода по вероятностному методу

В этом случае рассчитываются поля рассеяния  $V^j$  и координаты середин полей рассеяния  $E_{vi}^j$  мертвого хода передач по формулам

$$V_i^j = j_{\varphi max i} - j_{\varphi min i}, \quad (2.56)$$

$$E_{vi}^j = \frac{j_{\varphi max i} + j_{\varphi min i}}{2}. \quad (2.57)$$

Рассчитывается координата середины поля рассеяния мёртвого хода цепи (на выходном звене)

$$E_{v\Sigma}^j = \sum (\zeta_i \cdot E_{vi}^j). \quad (2.58)$$

Рассчитывается мёртвый ход цепи

$$j_{\varphi\Sigma p} = E_{v\Sigma}^j + t_2 \sqrt{\sum (\zeta_i \cdot V_i^j)^2}, \quad (2.59)$$

где  $t_2$  – коэффициент, выбирается в зависимости от принятого процента  $p$  (приводится в приложении).

Рассчитывается линейное перемещение рабочего органа (аналогично методу максимум-минимум)

$$\Delta = \frac{j_{\varphi\Sigma p} \cdot d}{360 \cdot 60}. \quad (2.60)$$

Методика определения величины мёртвого хода для конических зубчатых передач аналогична.

В ГОСТ 21098-82 приводятся также методики расчёта мёртвого хода для червячных и винтовых передач.

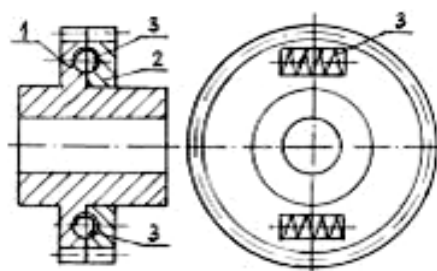
#### 2.4.2 Меры по уменьшению боковых зазоров в передачах как способа уменьшения мертвого хода

Как указывалось выше, в передачах предусматривается гарантированный минимальный боковой зазор для обеспечения нормальных условий эксплуатации. Расчёты мёртвого хода приводов позиционирования металлорежущих станков с ЧПУ показывают, что величина погрешности позиционирования, связанная с мёртвым ходом, примерно на порядок больше, чем требуемая точность. Влияние боковых зазоров в зубчатых, реечных и червячных передачах уменьшают, используя специальные конструктивные решения.

Основным принципом этих решений является создание в передачах *однопрофильного зацепления*, т. е. зацепления с односторонним расположением зазоров. Это зацепление должно сохраняться при любом режиме работы, в том числе при действии максимальных нагрузок, а также при реверсе движения рабочего органа.

Рассмотрим некоторые конструктивные решения, направленные на создание в передачах однопрофильного зацепления.

Выбор зазоров в зубчатых передачах за счёт использования составных колёс (рисунок 2.27).



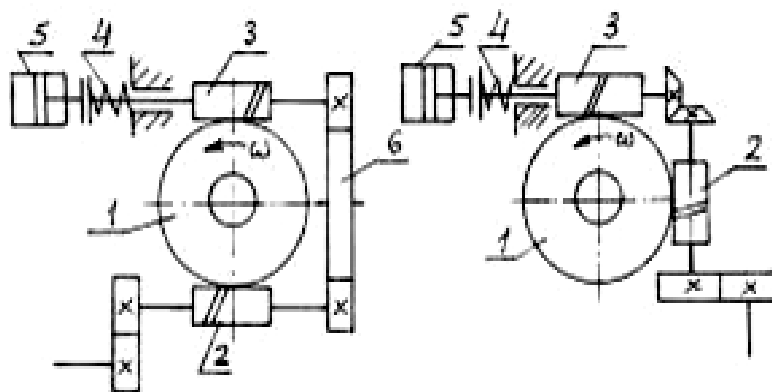
1 – основное колесо; 2 – дополнительное колесо; 3 – пружины

Рисунок 2.27 – Составное зубчатое колесо

Венцы составного колеса поворачиваются относительно друг друга за счёт пружин. Из-за ограниченных габаритов пружин сложно передавать большие крутящие моменты, поэтому составные колеса используются в кинематических передачах и редукторах – в приводах датчиков обратной связи и индикации положения рабочих органов станков.

Выбор зазоров в червячных передачах осуществляется несколькими способами.

Выбор зазоров при использовании двухшагового червяка (рисунок 2.28).



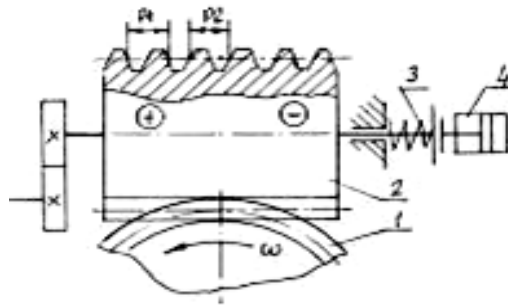
1 – червячное колесо; 2 – двухшаговый червяк; 3 – пружина; 4 – гидроцилиндр

Рисунок 2.28 – Схема выбора зазоров с помощью двухшагового червяка

Двухшаговый червяк имеет переменную толщину зуба, что при перемещении вдоль оси под действием пружины позволяет выбирать зазор в зацеплении. Гидроцилиндр включается при ускоренном перемещении, при этом червяк смещается в сторону более тонких зубьев, образуются зазоры в передаче, пружина сжимается.

Выбор зазоров с помощью установки двух червяков (рисунок 2.29).

Замыкание передачи осуществляется пружиной, сдвигающей вдоль оси дополнительный червяк, что обеспечивает однопрофильное зацепление.



1 – червячное колесо; 2 – основной червяк; 3 – дополнительный червяк; 4 – пружина; 5 – гидроцилиндр; 6 – паразитное колесо

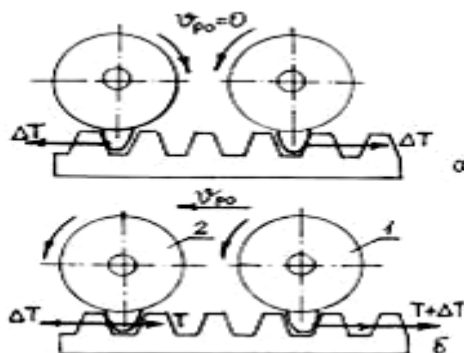
Рисунок 2.29 – Схемы выбора зазоров установкой двух червяков

### Создание в редукторах приводов замкнутого кинематического контура с силовым замыканием.

Основные принципы конструирования таких редукторов заключаются в следующем.

Редуктор составляется из двух идентичных кинематических цепей, образующих замкнутый кинематический контур. Устранение зазоров и создание предварительного натяга достигается за счет взаимного поворота в разные стороны его кинематических цепей специальным нагружающим устройством.

В каждой кинематической цепи создается однопрофильное зацепление, которое не нарушается при реверсе движения. Особенностью конструкции является неодинаковый режим работы кинематических цепей – одна из них работает в тяговом режиме, а вторая – в режиме торможения (рисунок 2.30).



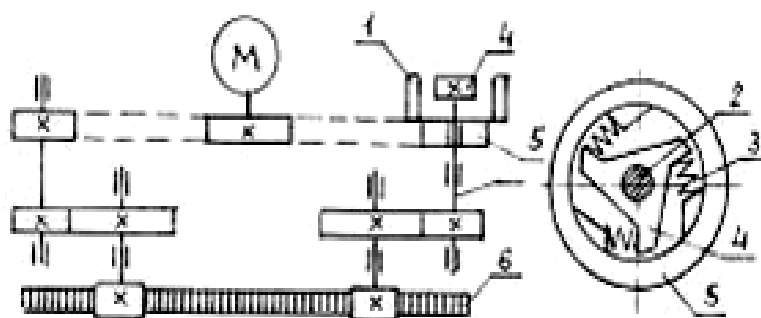
а – при неподвижном рабочем органе; б – при движении рабочего органа влево

Рисунок 2.30 – Схема нагружения замкнутых кинематических цепей

При неподвижном рабочем органе (схема а) нагружающее устройство поворачивает кинематические цепи в противоположные стороны, создавая на зубьях силу  $\Delta T$ . Сила  $\Delta T$  обеспечивает силовое замыкание и однопрофильное зацепление. При движении рабочего органа влево (схема б) на зубьях возникает тяговая сила  $T$ . Крутящий момент вызывает перераспределение нагрузки между ветвями замкнутой кинематической цепи. Колесо 1 работает в тяговом режиме, колесо 2 в режиме торможения. При реверсе движения рабочего органа режим работы кинематических цепей меняется – колесо 1 работает в режиме торможения, а колесо 2 – в тяговом. Суммарные силы на зубьях колес должны быть такими, чтобы кинематическая цепь не размыкалась при максимальной силе тяги на колесах 1 и 2, т.е.  $\Delta T > T_{max}$ . В замкнутых механизмах возникают большие силы трения при движении. Поэтому при быстрых перемещениях рабочего органа с целью уменьшения потерь на трение желательно силы замыкания контура уменьшать или вообще снять. Недостатком таких механизмов является большая металлоемкость и сложность.

Рассмотрим примеры использования редукторов с замкнутыми кинематическими контурами.

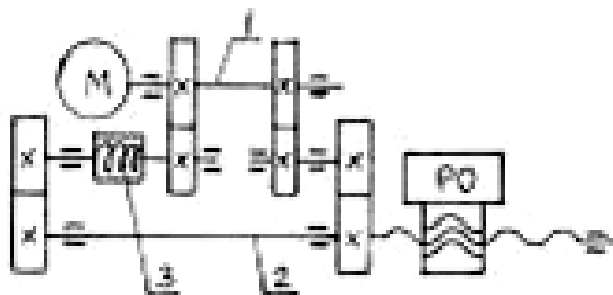
*Кинематические контуры с замыканием торсионной муфтой* могут использоваться в приводах с ходовыми винтами качения (рисунок 2.31).



1 – ведущий вал; 2 – винт; 3 – торсионная муфта  
Рисунок 2.31 – Схема привода с торсионной муфтой

Силовое замыкание и предварительный натяг в кинематическом контуре создается торсионной муфтой 3.

Кинематический контур с замыканием торсионной муфтой в приводе с ре-  
 ечной передачей трубоподрезного станка модели КЖ 9110Ф3 (КЗТС) показан  
 на рисунке 2.32.

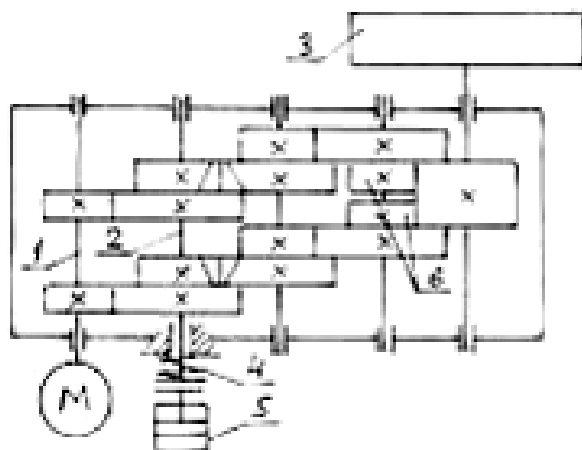


1 – торсионная муфта; 2 – вал; 3 – пружины; 4 – рычаг; 5 – зубчатое коле-  
 со; 6 – рейка

Рисунок 2.32 – Привод перемещения каретки трубоподрезного станка

Силовое замыкание и предварительный натяг осуществляется пружинами  
 торсионной муфты, закручивающими вал 2 относительно зубчатого колеса, а  
 значит и левой кинематической цепи. Недостаток конструкции – силовое замы-  
 кание не снимается во время быстрых перемещений, что увеличивает потери на  
 трение и ведёт к повышенному износу деталей.

Привод с кинематическим контуром, замкнутым за счёт осевого смещения  
 косозубых колёс используется для перемещения кареток специального токар-  
 ного станка модели КЖ 16234Ф3 (рисунок 2.33).

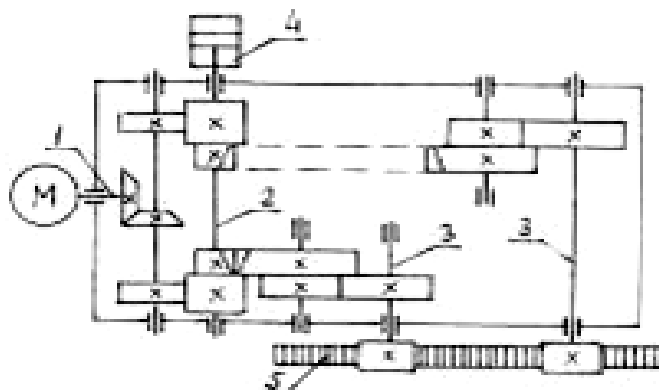


1 – приводной вал; 2 – распределительный вал; 3 – ведомые валы; 4 – гид-  
 роцилиндр; 5 – рейка

Рисунок 2.33 – Привод перемещения кареток токарного станка

При неподвижном приводном вале осевое перемещение распредвала 2 вызывает взаимно противоположные повороты реечных колёс, что устраняет зазоры во всем замкнутом контуре. Силовое замыкание создаётся гидроцилиндром. При ускоренном движении каретки гидроцилиндр отключается, и нагрузка внутри контура снимается.

Аналогична конструкция привода поворотного стола широкоуниверсального фрезерного станка модели 67К32ВФ4 (рисунок 2.34).

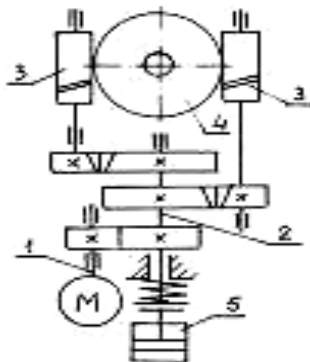


1 – приводной вал; 2 – распредвал; 3 – стол; 4 – пружина; 5 – гидроцилиндр; 6 – приводные шестерни.

Рисунок 2.34 – Привод поворотного стола

При смещении распредвала 2 с косозубыми колесами кинематический контур замыкается силой пружины 4, при быстрых перемещениях нагрузка в контуре снимается цилиндром 5.

Конструкция с замкнутым кинематическим контуром привода поворота фрезерной головки станка модели 2ФП показана на рисунке 2.35.



1 – приводной вал; 2 – распредвал; 3 – червяки; 4 – червячное колесо; 5 – пневмоцилиндр

Рисунок 2.35 – Привод поворота фрезерной головки

Силовое замыкание замкнутого контура осуществляется пружиной, сдвигающей распределитель с косозубыми зубчатыми колесами.

### 2.4.3 Расчёт замкнутых механизмов с реечным приводом и смещением косозубых колёс

Расчёт механизмов заключается в определении осевой силы  $P$ , приложенной к распределительному валу, из условий постоянного замыкания кинематического контура и расчёта коэффициента полезного действия механизма и крутящего момента холостого хода (потерь на трение).

Максимальный момент на валу электродвигателя привода определяется максимальной силой тяги на зубьях рейки

$$M_{ос} = \frac{k \cdot T_{max} \cdot r}{\eta \cdot i}, \quad (2.61)$$

где  $k$  – коэффициент запаса предварительного натяга,  $k = 1,2-1,5$ ;

$T_{max}$  – максимальная сила на зубьях рейки, Н;

$r$  – радиус реечной шестерни, м;

$\eta$  – КПД одной кинематической цепи от вала двигателя до реечной шестерни;

$i$  – передаточное число между валом двигателя и реечной шестерней.

Осевая сила  $P$  на распределительном валу определяется по формуле

$$P = \frac{M_{ос} i_1 \cdot \eta_1 \cdot \Phi \cdot (1 + q)}{\Theta \cdot r_1}, \quad (2.62)$$

где  $M_{ос}$  – максимальный момент на валу двигателя, Н·м;

$i_1$  – передаточное число между валом двигателя и распределителем;

$\eta_1$  – КПД передачи между валом двигателя и распределителем;

$r_1$  – радиус косозубого колеса на распределителе, м,

$$\Phi = \operatorname{tg}\beta + \frac{\mu}{\cos\alpha}, \quad (2.63)$$

где  $\beta$  – угол наклона зубьев косозубых колёс;

$\mu$  – коэффициент трения на поверхностях зубьев,  $\mu = 0,15$ ;

$\alpha$  – угол зацепления;

$$q = \frac{\Theta \cdot \mu \cdot r_1}{\Phi \cdot \cos\alpha \cdot R};$$

$$\Theta = 1 - \frac{\mu \cdot \operatorname{tg}\beta}{\cos\alpha}, \quad (2.64)$$

$R$  – радиус приводного зубчатого колеса распредвала, м.

Момент двигателя, необходимый для преодоления потерь в замкнутой кинематической цепи

$$M_{Tp} = \frac{P \cdot r_1}{i_1} \cdot \frac{\Theta}{\Phi} \cdot \frac{1 - \eta_2^2}{1 + \eta_2^2}, \quad (2.65)$$

где  $\eta_2$  – КПД одной кинематической цепи от распредвала до реечной шестерни.

Коэффициент полезного действия механизма зависит от отношения  $\frac{P}{T}$  и изменяется от нуля, когда  $M_{mp} = M_{об}$ , до максимального значения при  $T = T_{max}$

$$\eta_p = \frac{\eta_1(1 + \eta_2^2)}{2\eta_2 + \frac{r_1 \cdot \Theta}{r \cdot \Phi} (1 - \eta_2^2) \cdot \frac{P}{T} \cdot i_2}, \quad (2.66)$$

где  $i_2$  – передаточное число от распредвала до реечной шестерни.

#### 2.4.4 Погрешности позиционирования, связанные с установкой, базированием и фиксацией заготовок и спутников

Многооперационные станки с ЧПУ включают *транспортно-накопительную систему*, которая обеспечивает установку, базирование и фиксацию

сацию заготовок и спутников. Автоматизация установки заготовок на спутниках является характерной особенностью обработки корпусных деталей.

*Спутник* – приспособление, в котором компонуются элементы базирования, фиксации и зажима как заготовки, так и самого спутника. Наиболее часто спутники базируются по плоскости и двум отверстиям. Схема механизма фиксации показана на рисунке 2.36.

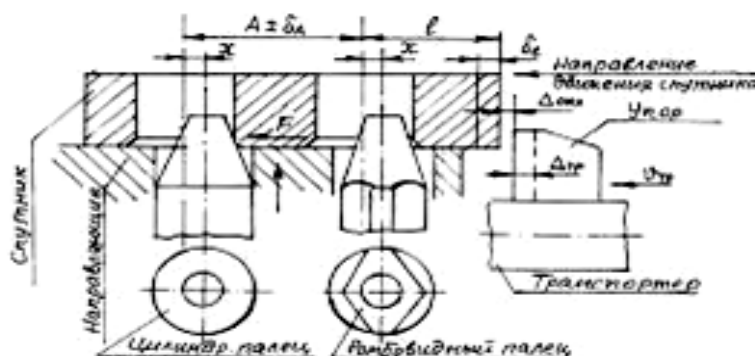


Рисунок 2.36 – Схема фиксации спутника на два пальца

Спутник по направляющим перемещается в позицию фиксации транспортером с помощью упора. Скорость движения транспортера  $v_{тр}$ . После остановки транспортера спутник с заготовкой под действием сил инерции перемещается на величину  $\Delta_{отх}$  – отход спутника от упора. Неточность хода транспортера в позицию фиксации –  $\Delta_{тр}$ . Величины  $\delta_A$  и  $\delta_l$  – допуски на линейные размеры при изготовлении спутников.

Величина несовпадения  $x$  осей отверстий в спутниках с осями фиксирующих пальцев может быть определена

$$x = \sqrt{\Delta_{тр}^2 + \Delta_{отх}^2 + \delta_A^2 + \delta_l^2}. \quad (2.67)$$

Статистические наблюдения дают средние значения отклонений

$$\Delta_{тр} = \pm 0,1 \text{ мм и допуск } \Delta_{тр} = 0,2 \text{ мм.}$$

Величина отхода

$$\Delta_{отх} = \frac{v_{тр}^2}{2gf}, \quad (2.68)$$

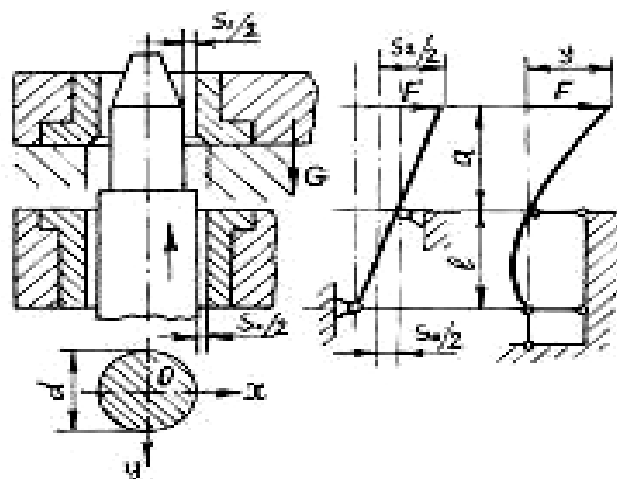
где  $v_{Tp}$  – скорость движения транспортера, м/с;

$f$  – коэффициент трения на направляющих,  $f = 0,2$ .

Допуски на линейные размеры при изготовлении спутников составляют от 0,03 до 0,08 мм.

Несовпадение осей отверстий в спутнике с осями фиксирующих пальцев устраняется при входе конической части цилиндрического пальца, который сдвигает спутник до положения, когда цилиндрическая часть фиксатора входит в отверстие. При этом возникающая сила трения  $F$  на направляющих влияет на точность фиксации.

Схема образования погрешности установки на фиксирующем пальце показана на рисунке 2.37.



$S_0$  – зазор между пальцем и направляющей втулкой;  $S_1$  – зазор между пальцем и втулкой спутника;  $F$  – сила трения, возникающая при фиксации спутника в результате несовпадения осей ( $x$ );  $S_2$  – величина смещения пальца в верхнем сечении при выборе зазора  $S_0$  под действием силы  $F$ ;  $y$  – стрела прогиба пальца при нагружении силой  $F$ ;  $G$  – вес спутника с заготовкой

Рисунок 2.37 – Схема образования погрешности установки на фиксирующем пальце

Суммарная погрешность на фиксирующем пальце

$$\Delta_{\phi} = \pm \left( \frac{S_1}{2} + \frac{S_2}{2} + y \right). \quad (2.69)$$

Из рисунка можно определить

$$\frac{S_2}{2} = \frac{S_0}{2} \cdot \left(1 + \frac{2a}{l}\right), \quad (2.70)$$

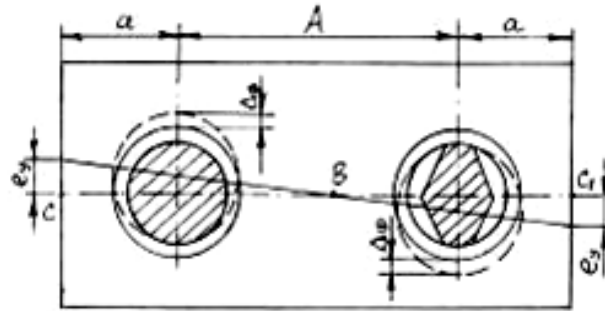
$$y = \frac{F \cdot (l + a) \cdot a^2}{3EJ}, \quad (2.71)$$

$$F = G \cdot f,$$

$$J = 0,05d^4, \quad (2.72)$$

где  $d$  – диаметр фиксирующего пальца, мм.

Схема образования погрешности установки спутника на двух пальцах показана на рисунке 2.38.



$B$  – центр поворота спутника;  $e_y$  – погрешность установки спутника в рабочей позиции;  $\Delta_\phi$  – суммарная погрешность на фиксирующем пальце

Рисунок 2.38 – Схема образования погрешности установки спутника на двух пальцах

Если величина  $\Delta_\phi$  на обоих пальцах одинакова, то точка  $B$  располагается посередине спутника.

Для точек  $C$  и  $C_1$  смещение их от среднего положения составит:

- для точки  $C$

$$e_y = +\Delta_\phi \left(1 + \frac{2a}{A}\right); \quad (2.73)$$

- для точки  $C_1$

$$e_y = -\Delta_\phi \left(1 + \frac{2a}{A}\right). \quad (2.74)$$

Из рисунке 2.38 видно, что расположение элементов базирования заготовки необходимо задавать таким образом, чтобы наиболее точные обрабатывае-

мые поверхности располагались ближе к центру поворота спутника (точка В). Для повышения точности установки спутника на двух пальцах в некоторых случаях используют боковой прижим спутника силой  $P$  к упорам (рисунок 2.39).

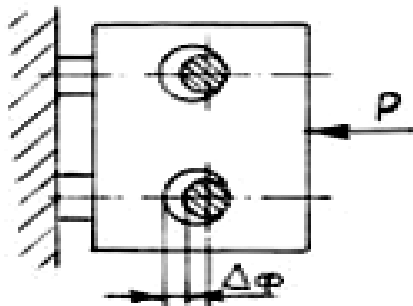


Рисунок 2.39 – Боковой прижим спутника

Возникающая при этом погрешность установки  $\Delta\phi$  всегда направлена в одну сторону, что позволяет ввести коррекцию в управляющую программу.

### Вопросы для самостоятельного контроля

- 1) что является показателями точности кинематической цепи привода позиционирования?
- 2) дайте определение «кинематическая погрешность цепи».
- 3) как определить мертвый ход кинематической цепи?
- 4) в зависимости от каких параметров устанавливается степень точности зубчатых передач?
- 5) чем отличается вероятностный метод расчета точности кинематической цепи от расчёта по методу «мини-макса»?
- 6) что такое гарантированный боковой зазор в зубчатой передаче?
- 7) назовите факторы, определяющие боковой зазор в зубчатой передаче.
- 8) как зависит боковой зазор в зубчатой передаче от дополнительного смещения исходного контура?
- 9) что входит в первичные радиальные биения в зубчатых передачах?

10) как связана суммарная величина мертвого хода с радиальным биением в зубчатых передачах?

11) от каких факторов зависит значение мёртвого хода при расчёте по методу максимума-минимума?

12) от каких факторов зависит значение мёртвого хода при расчёте по вероятностному методу?

13) назовите меры по уменьшению боковых зазоров в передачах.

14) назовите способы выбора боковых зазоров в червячных передачах.

15) назовите основные принципы проектирования замкнутых кинематических контуров с силовым замыканием в приводах позиционирования.

16) что такое «однопрофильное зацепление»?

17) приведите примеры способов силового замыкания и создания предварительного натяга в приводах позиционирования.

18) какие факторы вызывают несовпадение осей отверстий в спутнике с осями фиксирующих пальцев?

19) как влияет сила трения, возникающая на направляющих, на точность фиксирования спутников?

20) назовите причины образования погрешности установки спутника на двух пальцах.

### **Комплексная задача**

Рассчитать погрешность позиционирования рабочего органа станка, связанную с кинематической точностью привода (рисунок 2.40).

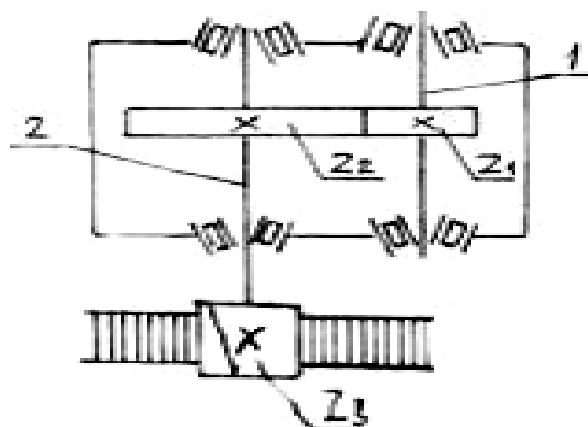
Исходные данные

$$z_1 = 20, m = 6;$$

$$z_2 = 68, m = 6;$$

$$z_3 = 16, m = 10, \beta = 15^\circ.$$

Точность зубчатой передачи соответствует 7-В по ГОСТ 1643-81; реечной передачи 7-В по ГОСТ 10242-81.



1 – ведущий вал; 2 – выходной вал  
 Рисунок 2.40 – Кинематическая схема привода

Степень точности зубчатых колес и рейки – 7; вид сопряжения – В; класс отклонений межосевого расстояния и монтажного размера – V; вид допуска на боковой зазор – в.

В качестве опор валов использованы конические роликовые подшипники класса точности 0 по ГОСТ 520–2011.

### Задача № 1

Определить монтажные радиальные смещения зубчатых колес  $z_2$  и  $z_3$ , расположенных на валу 2 (рисунок 2.41).

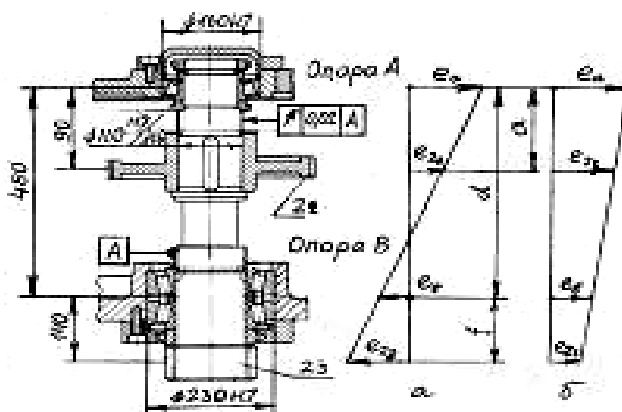


Рисунок 2.41 – Конструктивная схема вала 2

### Задача № 2

Определите максимальные радиальные биения зубчатых колёс  $z_2$  и  $z_3$ , расположенных на валу 2 (рисунок 2.41).

### **Задача № 3**

Определите общие монтажные биения и суммарные приведённые погрешности монтажа зубчатых колёс  $z_2$  и  $z_3$  (рисунок. 2.41) по данным задач 1 и 2.

### **Задача № 4**

Определите максимальное и минимальное значение мёртвого хода кинематической цепи привода, выполненного по условиям задач 1-3. Принять суммарную приведённую погрешность монтажа зубчатого колеса  $z_1$  на валу 1 равной 35 мкм. Расчёт произвести по методу «минимум-максимум».

### **Задача № 5**

Определите значение погрешности позиционирования (т. е. линейного перемещения рабочего органа) с приводом, изображенным на рисунке 2.40 по данным задач 1-4 методом «минимум-максимум».

### **Задача № 6**

Определите значение погрешности позиционирования (т. е. линейного перемещения рабочего органа) с приводом, изображенным на рисунке 2.40 по данным задач 1-4 вероятностным методом с процентом 0,27.

### **Задача № 7**

Определите несовпадение осей отверстий в спутнике с осью фиксирующего пальца при следующих данных: неточность хода транспортера – 0,2 мм, коэффициент трения на направляющих – 0,2, допуски на линейные размеры спутника – 0,06 мм. Скорость движения транспортера 1000 мм/мин.

### **Задача № 8**

Определите суммарную погрешность на фиксирующем пальце при установке спутника при следующих данных: зазор между пальцем и направляющей втулкой – 0,02 мм, зазор между пальцем и втулкой спутника – 0,05 мм, масса спутника с заготовкой – 60 кг, длина направляющей втулки – 50 мм, расстояние от направляющей втулки до середины втулки в спутнике – 40 мм, диаметр фиксирующего пальца – 15 мм, коэффициент трения на направляющих – 0,2.

### 3 Погрешности обработки

#### 3.1 Погрешности обработки, связанные с инструментом

Суммарные погрешности обработки, кроме погрешностей позиционирования, включают также погрешности, связанные с инструментом. Основные факторы, влияющие на точность обработки [1, 3, 4]:

- *геометрические неточности размеров режущей части*, которые ведут к погрешностям обработки в связи с искажениями расчетной траектории;
- *износ режущей части* инструмента, который ведет к изменению его размеров;
- *биение режущей части* инструмента.

Инструменты для станков с ЧПУ, как правило, оснащаются твердосплавными неперетачиваемыми пластинками. При износе одного из лезвий пластинка поворачивается, и в работу вступает другое лезвие. На размеры неперетачиваемых пластин установлены 5 степеней точности: U, M, G, E, C. Соответственно допуски на размеры пластин колеблются от  $\pm 0,25$  мм для степени U до  $\pm 0,020$  мм для степени C. Точность степеней G и более достаточна для того, чтобы на токарных станках при повороте пластины не выполнять повторную настройку.

При фасонной токарной обработке на точность в значительной степени влияет радиус закругления вершины резца, который при чистовой обработке достигает 1,5-2 мм (рисунок 3.1).

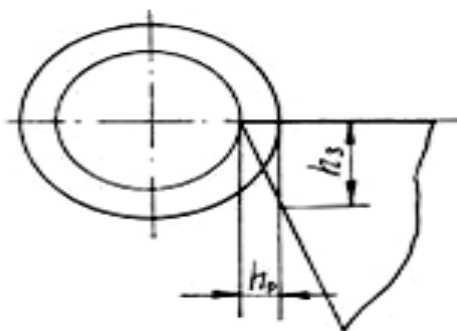


Рисунок. 3.1 – Схема фасонной токарной обработки

Траектория движения инструмента рассчитывается по точке E. Различные участки криволинейной поверхности детали обрабатываются различными точками режущей кромки. Так, цилиндрическая поверхность обрабатывается точкой A, торцовые поверхности – точкой B, а криволинейные – точкой C, положение которой зависит от угла  $\alpha$  и является переменным. Величина радиуса  $r$  в связи с износом лезвия также изменяется, что делает невозможным ввод коррекции в программу обработки.

Радиальный износ инструментов непосредственно связан с точностью обработки (рисунок 3.2).

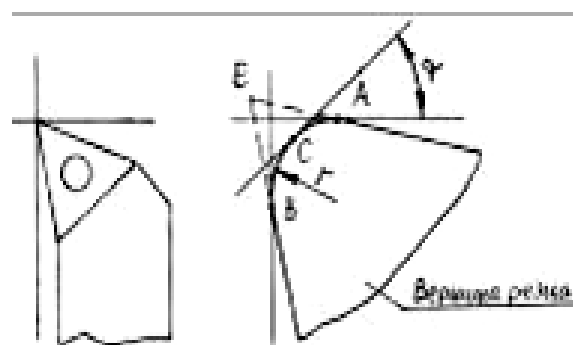


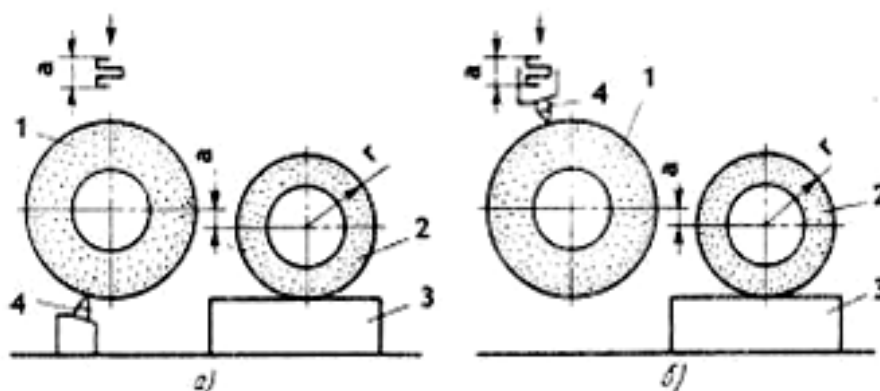
Рисунок 3.2 – Влияние радиального износа инструмента на точность обработки

Для компенсации радиального износа инструмента  $h_p$  ведется его расчет в зависимости от пути резания (или количества обработанных деталей), и в соответствующие моменты вводится корректирующая поправка в программу на положение инструмента. За период стойкости инструмента, т.е. достижения износа по задней поверхности  $h_{zmax}$ , таких коррекций может быть несколько. В этом случае необходимо установить закон изменения величины радиального износа  $h_p$ .

При фасонном фрезеровании программируют обрабатываемый контур детали (рисунок 3.3).

Затем в ЧПУ вводят радиус фрезы  $r_{\phi}$ , интерполятор автоматически рассчитывает траекторию движения фрезы, как эквидистанту (огибающую) обрабатываемого контура. Однако в этом случае не учитывается биение фрезы и деформации отправки. В процессе обработки из-за износа зубьев уменьшается радиус

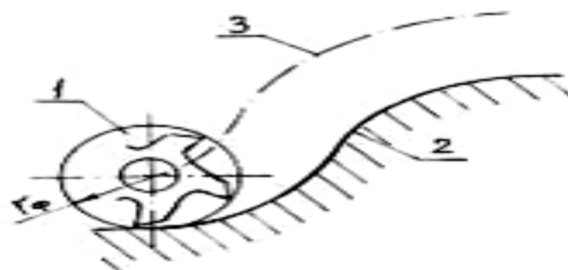
фрезы  $r_{\phi}$  и возрастают деформации отправки в связи с ростом радиальной составляющей силы резания. Поэтому учесть эти изменения и ввести поправки весьма трудно.



1 – фреза радиуса  $r_{\phi}$ ; 2 – обрабатываемый контур детали; 3 – траектория движения оси фрезы

Рисунок 3.3 – Схема фасонного фрезерования

Износ абразивного инструмента и восстановление его режущей способности ведет к изменению его размеров. На станках с ЧПУ используются 2 способа правки кругов (рисунок 3.4).



1 – круг до правки; 2 – круг после правки; 3 – деталь; 4 – алмазный карандаш; а – величина слоя, снятого с круга при правке

Рисунок 3.4 – Схема правки абразивных кругов

Основной принцип правки – сохранение неизменного положения режущей кромки круга относительно детали. При способе *a* автоматически обеспечивается неизменность положения режущей кромки круга, т.к. алмазный карандаш расположен на столе станка вместе с деталью. При способе *б* алмазный карандаш связан со шпинделем станка, но при каждой правке круг смещается к детали на величину снятого слоя круга.

При втором способе правка круга не связана с размерами детали, поэтому он более универсален.

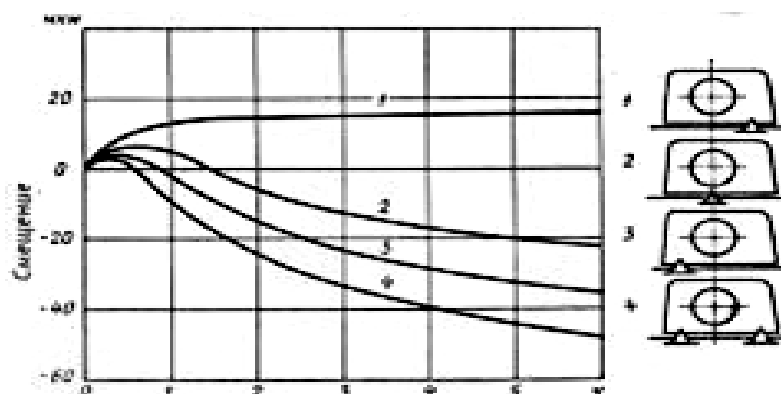
### 3.2 Погрешности обработки, связанные с температурными деформациями механизмов станка

Источниками теплообразования в технологической системе обработки являются:

- собственные источники теплоты станка;
- теплота, образующаяся в процессе резания;
- непостоянство температуры окружающей среды.

Наибольшей интенсивностью теплообразования обладают собственные источники, пропорциональные потерям мощности в электродвигателях, аппаратуре ЧПУ, электроосвещении и др.; за счёт работы трения в подшипниках, передачах, муфтах, тормозах и др.; в гидроприводе. Общие потери мощности могут составлять до 50 % мощности, подводимой к станку.

*Температурные деформации* деталей и узлов станка существенно влияют на суммарные погрешности обработки из-за неравномерного нагрева. Суммарное влияние температурных деформаций приводит к сложному характеру погрешностей обработки. На рисунке 3.5 показано температурное смещение конца горизонтального шпинделя станка с ЧПУ в зависимости от времени непрерывной работы.



1 – в вертикальной плоскости; 2 – в горизонтальной плоскости

Рисунок 3.5 – Температурное смещение конца шпинделя

Влияние места фиксации корпуса передней бабки токарно-револьверного станка на величину и знак температурных деформаций конца шпинделя показано на рисунке 3.6.

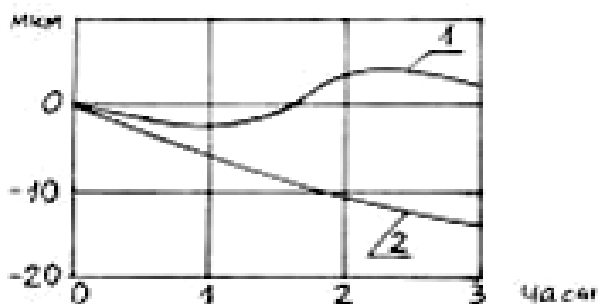


Рисунок 3.6 – Температурные деформации конца шпинделя токарно-револьверного станка

Пути уменьшения температурных деформаций:

- расположение источников теплоты за пределами базовых деталей станка (электродвигатели, гидропривод, аппаратура ЧПУ и др.);
- отвод стружки и охлаждающей жидкости в емкости, расположенные вне станка;
- интенсивный отвод теплоты от подшипников и передач за счет принудительного охлаждения циркулирующей жидкостью и за счет интенсивной смазки.

## 4 Точность шпиндельных узлов станков

Шпиндельные узлы станков в значительной степени определяют точность обработки деталей. Усредненные требования по точности деталей, которые обрабатываются на станках с ЧПУ, приводятся ниже [3, 4].

Для деталей типа тел вращения:

ТР (точность размеров) – по диаметру – 0,015 мм, по длине – 0,020 мм;

ТФ (точность формы) – по круглости – 0,002 мм, по цилиндричности – 0,005 мм;

ТМ (шероховатость поверхности)  $Ra$  1,2 мкм.

Для деталей корпусных:

ТР отверстий под подшипники – 6 квалитет;

ТМ –  $Ra$  от 2,5 до 0,63 мкм.

Параметры, обеспечивающие точность шпиндельных узлов станков:

- точность вращения, измеряемая биением на переднем конце шпинделя в радиальном и осевом направлениях, отклонения от идеального вращения являются одной из основных причин погрешностей обработки;

- жёсткость шпиндельного узла, определяемая по упругим перемещениям переднего конца шпинделя, обусловленным податливостью собственно шпинделя и его опор;

- точное центрирование инструмента или приспособления, быстрое и надёжное их закрепление, что обеспечивает точное вращение;

- ограничение тепловыделения и температурных деформаций шпиндельного узла.

### 4.1 Конструкции опор шпиндельных узлов

Точность шпиндельного узла в большой степени определяется конструкцией опор шпинделя. В шпиндельных узлах металлорежущих станков

наибольшее распространение получили *опоры качения* и *гидростатические опоры*.

Конструктивное оформление шпинделей на подшипниках качения отличается большим разнообразием. На рисунке 4.1а показана конструкция шпиндельного узла многооперационного станка с ЧПУ.

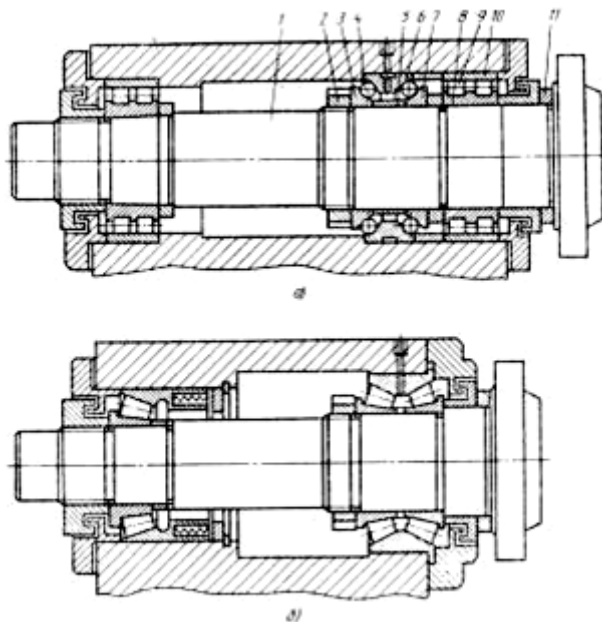


Рисунок 4.1 – Конструкция передней опоры шпиндельного узла станка с ЧПУ

В передней опоре установлены два подшипника: двухрядный роликовый подшипник с конусным отверстием во внутреннем кольце серии 3182000 и упорно-радиальный сдвоенный подшипник с углом контакта  $45^\circ$  серии 168140 (или  $60^\circ$  в других сериях). Оба подшипника передней опоры работают с некоторым натягом. Натяг в роликовом подшипнике серии 3182000 достигается за счет осевого смещения вдоль шпинделя внутреннего кольца 8. В исходном свободном состоянии между беговыми дорожками колец 8, 10 и роликами 9 имеется радиальный монтажный зазор от 0,03 до 0,06 мм. При смещении вправо вдоль шпинделя 1 внутреннее кольцо 8 растягивается на конусе шпинделя (перемещение на 0,1 мм уменьшает монтажный зазор на 0,008 мм), монтажный зазор уменьшается и в подшипнике появляется натяг. Положение подшипника на шпинделе фиксируется дистанционным кольцом 11.

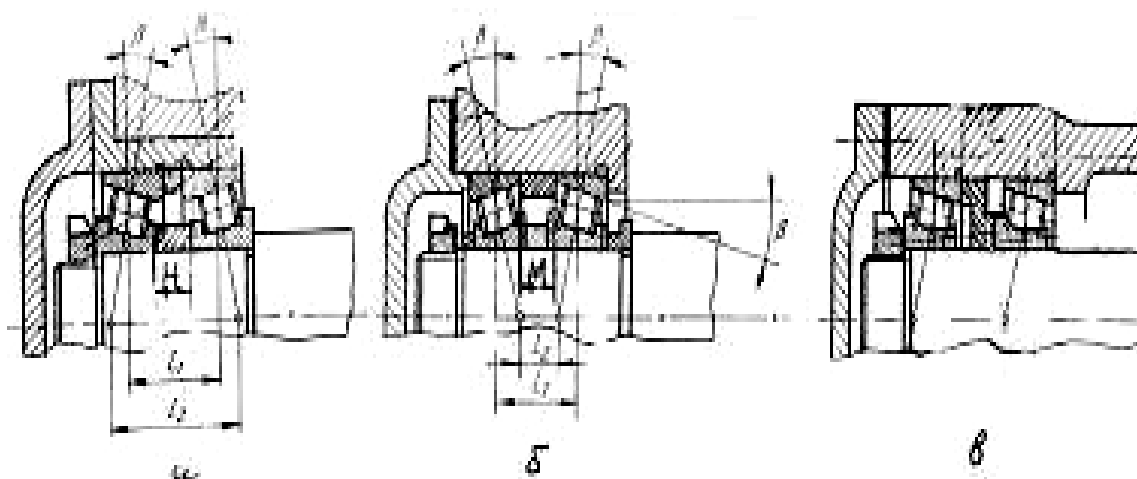
Упорно-радиальный подшипник воспринимает осевые нагрузки. Его изготавливают в дуплексированном исполнении с предварительным натягом, и он состоит из деталей пяти наименований: колец 3, 7, наружной обоймы 6, втулки 5 и двух рядов шариков 4 в сепараторах. Суть дуплексации состоит в том, что при затягивании гайкой 2 до плотного смыкания торцов колец 3, 7 и втулки 5 в подшипнике между кольцами, шариками и наружной обоймой 6 возникает натяг, обеспеченный при изготовлении подшипника размерами сопрягаемых деталей.

В шпиндельном узле, приведенном на рисунке 4.1б, использован в задней опоре конический роликоподшипник с широким наружным кольцом, а в передней опоре двухрядный конический роликоподшипник с буртом на наружном кольце. Опоры такого типа применяют в конструкции средних и тяжелых токарных и фрезерных станков.

*Предварительный натяг в подшипниках качения* необходим для повышения точности вращения и жесткости.

Расчетные радиальные опоры шпинделя при применении радиальных подшипников располагаются посередине ширины подшипников. Расчетные радиальные опоры шпинделя, установленного на конических роликовых и радиально-упорных шариковых подшипниках определяют с учетом угла контакта тел качения и колец подшипников. Считается, что такая опора фактически расположена в точках пересечения оси шпинделя с линией, проходящей через середину длины ролика или ось шарика под углом, равным углу контакта в подшипнике. Если в опору входит несколько подшипников, то их можно принять как одну комплексную опору с определенной компоновочной схемой.

Обычные шариковые радиально-упорные и конические роликовые подшипники в шпиндельных узлах при сборке устанавливаются попарно с предварительным натягом. Такая установка называется дуплексацией. Установка комплектов сдвоенных подшипников может осуществляться по трём схемам ориентирования (рисунок 4.2).



а – О-дуплексация; б – Х-дуплексация; в – Т-дуплексация  
 Рисунок 4.2 – Схемы ориентирования подшипников качения

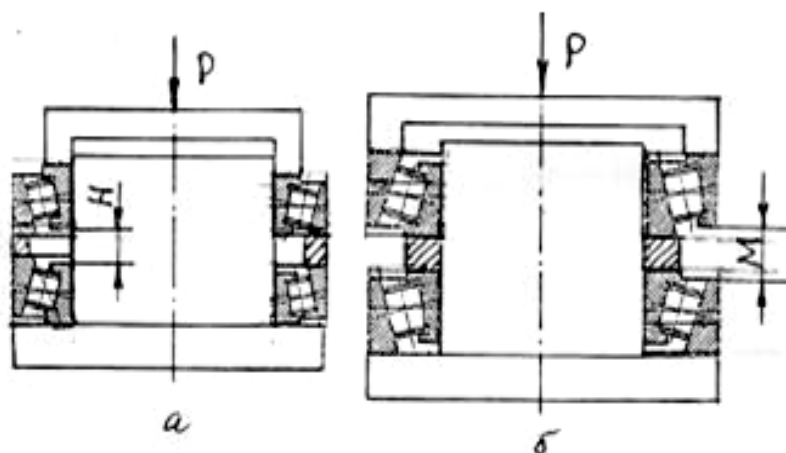
При О-дуплексации (схема а) опора обладает высокой жесткостью ( $l_2 > l_1$ ) и фиксирует вал в обоих направлениях. Предварительный натяг создается за счет плотного смыкания внутренних колец и втулки размером  $H$ , который подбирается при сборке. Натяг обеспечивается гайкой. Наружные кольца плавающие. При Х-дуплексации (схема б) опора обеспечивает большую угловую податливость ( $l_2 < l_1$ ). Предварительный натяг создается за счёт смыкания наружных колец и втулки размером  $M$ , подбираемым при сборке. Натяг обеспечивается перемещением наружных колец крышкой.

Т-дуплексация (схема в) обеспечивает фиксацию только в одном направлении и используется редко.

Подбор размеров втулок для обеспечения предварительного натяга при сборке осуществляется в специальных приспособлениях (рисунок 4.3).

Опорный узел в полном составе устанавливается на оправки, а внутреннее кольцо (в схеме а) или наружное кольцо (в схеме б) нагружаются внешней силой  $P$ . Замеряются соответственно размеры  $H$  или  $M$ , по которым шлифуются кольца. При сборке эти кольца устанавливаются между подшипниками, и при затяжке автоматически обеспечивается предварительный натяг с силами, равными внешней силе  $P$ . Силы предварительного натяга зависят от размеров и вида подшипников в узле и составляют от 1000 до 3000 Н. Аналогично уста-

навливаются комплекты сдвоенных шариковых радиально-упорных подшипников.



а – О-дуплексация; б – Х-дуплексация

Рисунок 4.3 – Приспособления для определения размеров втулок

## 4.2 Точность вращения шпинделей

Высокая точность вращения шпиндельного узла достигается прежде всего за счет высокой точности устанавливаемых подшипников качения. Передняя опора шпинделя нагружена больше задней. Ее погрешности в большей степени влияют на точность обработки. Поэтому в передней опоре устанавливают подшипники более точные, чем в задней. Переднюю опору делают более жесткой, для чего в ней устанавливают сдвоенные подшипники. Подшипники, предназначенные для восприятия осевых нагрузок, целесообразно устанавливать в переднюю опору, а заднюю опору делать плавающей.

Рекомендуемые классы точности подшипников для шпинделей станков приведены в таблице 4.1.

В шпиндельных опорах рекомендуется устанавливать подшипники качения категорий А и В, которые обеспечивают более жесткие нормы значений радиального и осевого биений.

Рекомендуемые поля допусков деталей, сопряженных с подшипниками качения, приведены в таблицах 4.2 и 4.3.

Таблица 4.1 – Рекомендуемые классы точности подшипников для шпинделей станков

Класс точности станка	Класс точности радиальных подшипников качения для опор		Класс точности упорных подшипников
	передней	задней	
Н	5	5	5
П	4	5	5
В	2	4	4
А	2	2	4
С	2	2	2

Таблица 4.2 – Рекомендуемые поля допусков шеек шпинделей

Тип подшипника	Условия работы	Диаметр вала, мм	Поле допуска для классов точности подшипников		
			5	4	2
Шариковые радиально-упорные	Нагрузка на внутреннем кольце	8-160	h 5	h 4	h 3
	Нагрузка на наружном кольце	8-160	js 5	js 4	js 3
Конические роликовые		25-40	js 5	js 4	–
		45-140	к 5	к 4	
Шариковые упорные		20-200	h 5	h 5	h 4
Шариковые упорно-радиальные		25-200	–	h 4	h 3

Таблица 4.3 – Рекомендуемые поля допусков отверстий корпусов

Тип подшипника	Условия работы	Поле допуска для классов точности подшипников		
		5	4	2
Шариковые радиально-упорные	Плавающая опора	H6	H5	H 4
	Фиксированная опора	JS6	JS5	JS4
	Нагрузка на внутреннем кольце	M 5	M 5	M 4
Роликовые двухрядные с цилиндрическим и коническим отверстием	Нагрузка малая и нормальная	–	K5	K4
	Большая нагрузка	–	M5	M4
Роликовые конические	Х-дуплексация	JS5	JS4	–
	О-дуплексация	K5	K4	–

	Нагрузка на внутреннем кольце	M5	M4	–
Шариковые и роликовые упорные		H7	H7	–
Шариковые упорно радиальные		–	K5	K4

*Гидростатические подшипники* являются опорами жидкостного трения, в которых давление в слое смазки, разделяющем вал и втулку, создается за счёт внешнего источника и не зависит от скорости вращения вала. Эти подшипники в качестве опор шпинделей станков получают всё более широкое распространение. Главные их достоинства: высокая точность вращения за счёт усреднения первоначальных погрешностей изготовления, демпфирующие свойства и практически неограниченная долговечность – определяют их использование в тяжёлых станках, а также в прецизионных станках (шлифовальных, высокоточных токарно-винторезных), когда необходимо обеспечивать высокое качество окончательных операций.

Цилиндрические радиальные подшипники выполняют с равномерно расположенными по окружности карманами, в каждый из которых масло подается под давлением через дросселирующее устройство. Отвод масла осуществляется через торцы подшипника при осевом протекании. Однако использование гидростатических опор требует выполнения ряда особых требований: должна быть обеспечена тщательная защита всей системы от загрязнений, необходимо предусматривать устройства аварийной остановки шпинделя. Вся гидравлическая система питания должна обладать высокой надёжностью.

На рисунке 4.4 показана схема смазки гидростатических опор шпинделя.

Для аварийного питания на выбеге шпинделя, пока не сработает реле давления и не отключит привод вращения, предусмотрены гидроаккумулятор 8 и обратный клапан 4. Кроме того, реле давления обеспечивает нормальную работу фильтров 3 до их предельно допустимого засорения. В системе предусматривается фильтр особо тонкой очистки 5 с номинальной тонкостью фильтрации от 5 до 10 мкм.



$$\Delta = \delta + y + r, \quad (4.2)$$

где  $\delta$  – величина биения, связанная с биением опор (подшипников);

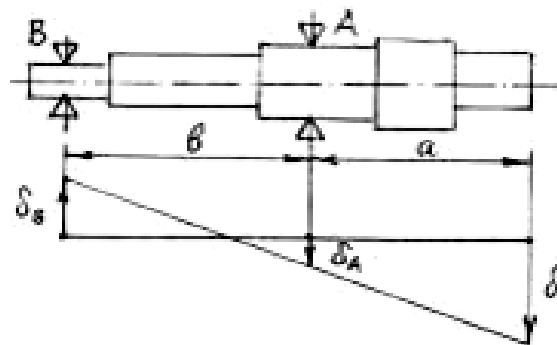
$y$  – величина биения, связанная с податливостью опор и прогибом шпинделя;

$r$  – резерв точности при изготовлении узла.

Обычно величины  $\delta$  и  $y$  принимаются в среднем равными  $\delta = \frac{\Delta}{3}$ ;  $y = \frac{\Delta}{3}$ . Тогда резерв точности составляет  $r = \frac{\Delta}{3}$ .

Обычно конструкции шпиндельных узлов металлорежущих станков предусматривают установку шпинделей на двух опорах. Три опоры повышают жесткость и виброустойчивость узла, однако существенно усложняют конструкцию, технологию изготовления и сборку шпиндельных узлов. В связи с этим рассмотрим лишь шпиндельные узлы на двух опорах.

Радиальное биение конца шпинделя, связанное с биением подшипников, может быть определено по расчетной схеме, изображенной на рисунке 4.5.



$\delta_A$ ,  $\delta_B$  – биения подшипников в передней и задней опорах;  $\delta$  – биение переднего конца шпинделя;  $a$  – вылет конца шпинделя;  $b$  – расстояние между опорами

Рисунок 4.5 – Схема биения шпинделя, связанного с биением подшипников

На рисунке 4.5 показан наихудший случай, когда биения подшипников в передней и задней опорах направлены в разные стороны.

Из геометрических построений можно получить

$$\delta_A = \delta_A \left(1 + \frac{a}{b}\right) + \delta_B \cdot \frac{a}{b}. \quad (4.3)$$

Обычно принимают равными оба слагаемых, т.е.

$$\delta_A \left(1 + \frac{a}{b}\right) = \delta_B \cdot \frac{a}{b}. \quad (4.4)$$

Если  $\delta \leq \frac{\Delta}{3}$ , то

$$\begin{aligned} \delta_A &\leq \frac{\Delta}{6 \cdot \left(1 + \frac{a}{b}\right)}, \\ \delta_B &\leq \frac{\Delta \cdot b}{6a}. \end{aligned} \quad (4.5)$$

По полученным значениям выбирают подшипники требуемого класса точности. Для уменьшения биения конца шпинделя в отдельных случаях применяется специальная установка подшипников таким образом, чтобы их радиальные биения были направлены в одну сторону. Эта установка должна быть гарантирована техническими условиями на сборку и эксплуатацию узла. В этом случае расчётная схема имеет вид (рисунок 4.6).

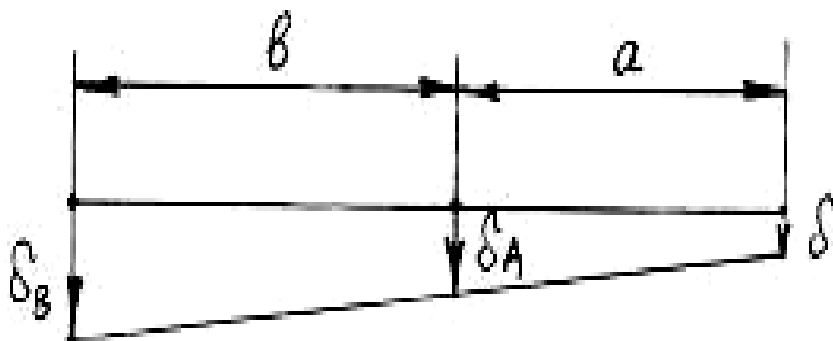


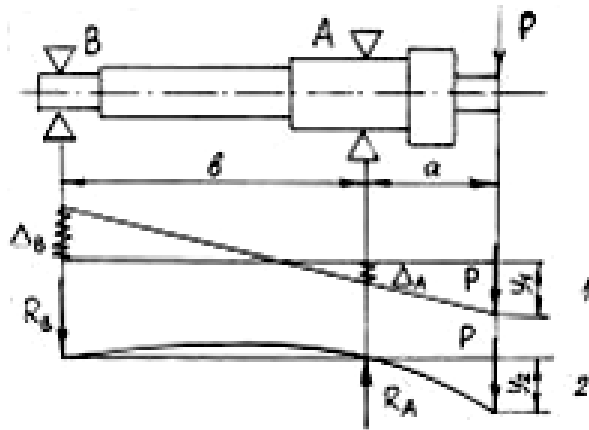
Рисунок 4.6 – Расчётная схема

Из геометрических построений получается

$$\delta = \delta_A \left(1 + \frac{a}{b}\right) - \delta_B \left(\frac{a}{b}\right). \quad (4.6)$$

Сравнивая полученную зависимость с формулой (4.3) видно, что при указанной установке подшипников радиальное биение конца шпинделя существенно снижается.

Влияние податливости опор и изгиба шпинделя можно определить, рассматривая расчётную схему на рисунке 4.7.



1 – схема податливости опор; 2 – схема изгиба шпинделя;  $\Delta_A, \Delta_B$  – податливости опор;  $P$  – сила, действующая на конце шпинделя;  $y_1$  – величина биения шпинделя, связанная с податливостью опор;  $y_2$  – величина биения, связанная с жесткостью шпинделя;  $R_A, R_B$  – реакции опор

Рисунок 4.7 – Расчётная схема податливости опор и изгиба шпинделя

Величина биения шпинделя, связанная с податливостью опор, может быть определена аналогично (рисунок 4.5)

$$y_1 = \Delta_A \left(1 + \frac{a}{b}\right) + \Delta_B \frac{a}{b}. \quad (4.7)$$

Если обозначить отношение  $\frac{b}{a} = \lambda$  и выразить податливость опор через их

жесткость  $j_A = \frac{R_A}{\Delta_A}$  и  $j_B = \frac{R_B}{\Delta_B}$ , то получится

$$y_1 = \frac{P}{j_A} \cdot \frac{(\lambda + 1)^2}{\lambda^2} + \frac{P}{j_B} \cdot \frac{1}{\lambda^2}. \quad (4.8)$$

Из формулы видно, что с увеличением  $\lambda = \frac{b}{a}$  биение шпинделя  $y_1$  уменьшается. Прогиб конца шпинделя как балки на двух опорах можно определить по формуле

$$y_2 = \frac{P}{j_0} \left(1 + \lambda \cdot \frac{J_A}{J_B}\right), \quad (4.9)$$

где  $J_A$  и  $J_B$  – моменты инерции сечения шпинделя в опорах А и В;  
 $j_0$  – жесткость консольной части шпинделя.

С увеличением отношения  $\lambda = \frac{b}{a}$  прогиб конца шпинделя увеличивается.

Суммируя упругие смещения конца шпинделя, получится

$$y = y_1 + y_2. \quad (4.10)$$

Совместное решение уравнений 4.8 и 4.9 может быть выполнено графически как показано на рисунке 4.8.

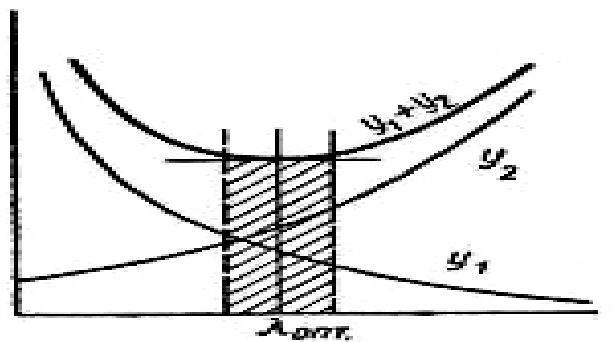


Рисунок 4.8 – Графическое решение уравнения (4.10)

Оптимальное значение отношения  $\lambda = \frac{b}{a}$  для шпинделей на подшипниках качения принимается  $\lambda \geq 2,5$  в связи с тем, что биение подшипников при дальнейшем уменьшении межопорного расстояния увеличивает биение конца шпинделя.

Прогиб шпинделя в пролете между опорами ведет к повороту подшипников в опорах (рисунок 4.9).

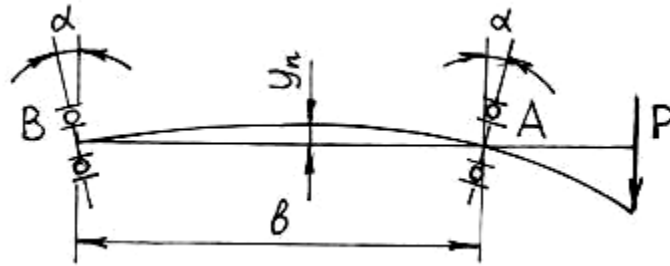


Рисунок 4.9 – Схема поворота подшипников в опорах

Если определить прогиб шпинделя между опорами как балки на двух опорах, то

$$y_n = \frac{P \cdot b^3}{k \cdot E \cdot J_o}, \quad (4.11)$$

где  $k$  – коэффициент, учитывающий способ заделки в опорах;

$J_o$  – момент инерции сечения шпинделя в средней части

$$J_o = 0,05 \cdot D_o^4, \quad (4.12)$$

$D_o$  – диаметр шпинделя в средней части, мм.

Жёсткость шпинделя равна

$$j_n = \frac{P}{y_n} = \frac{k \cdot E \cdot J_o}{b^3}. \quad (4.13)$$

При оптимизации параметров шпиндельных узлов определяют диаметр шпинделя в средней части  $D_o$  с учётом приведенных выше соображений

$$D_o = \sqrt[4]{\frac{j_n \cdot b^3}{k \cdot E \cdot 0,05}}. \quad (4.14)$$

По опытным данным приемлемые углы поворота для нормальной работы подшипников обеспечиваются при жёсткости шпинделя в пролёте  $j_n = 250-500$  Н/мкм.

Тогда

$$D_o \geq \sqrt[4]{(0,5-1,0) \cdot v^3}, \quad (4.15)$$

где  $v$  – расстояние между опорами шпинделя, мм.

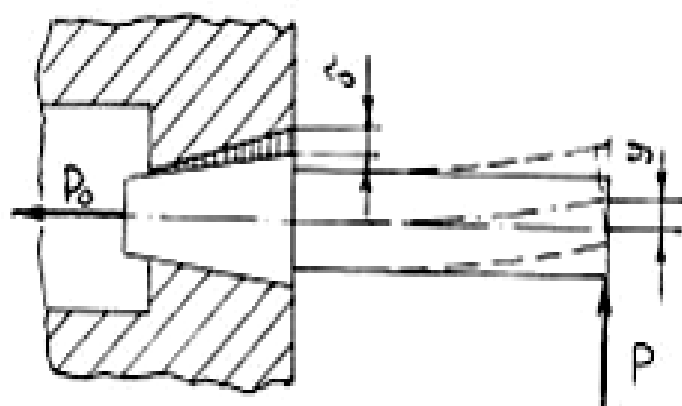
Меньшие значения принимаются для станков нормальной точности, а большие значения – для прецизионных станков.

### 4.3 Жёсткость соединения шпиндель-инструмент

Обеспечение *точности центрирования хвостовика инструмента* в большой степени зависит от конструктивных параметров сопрягаемых поверхностей.

Концы шпинделей для большинства станков стандартизированы. Для крепления хвостовика инструмента либо оправки с инструментом используются отверстия с конусами Морзе при сравнительно редкой ручной смене инструмента и с отверстием 7:24 при автоматической смене инструмента на станках с ЧПУ.

Схема упругого перемещения оправки показана на рисунке 4.10.



$P$  – сила резания,  $z$  – упругое перемещение конца оправки в результате изгиба под действием силы резания;  $\delta$  – поперечное смещение на краю конического соединения в результате контактной податливости деталей;  $P_0$  – сила затяжки конического соединения

Рисунок 4.10 – Схема упругого перемещения оправки

Поперечное смещение  $\delta$  зависит в большой степени от жёсткости конического соединения. На жёсткость соединения существенно влияет точность изготовления деталей соединения. Несовпадение углов конусов хвостовика оправки (или инструмента) и отверстия в пределах 30 угловых секунд резко уменьшает жёсткость соединения – в 10-15 раз.

Система допусков на конусы инструментов предусматривает максимальную погрешность угла конуса  $\Delta\alpha$  в пределах от  $\pm 20$  угловых секунд до  $\pm 1$  угловой минуты ((для конусов Морзе). На практике необходимо обеспечить условия, чтобы  $\Delta\alpha$  не превышала 1 угловой минуты, причем угол конуса хвостовика должен быть больше угла конуса отверстия, т.е. отклонение на хвостовике должно быть выполнено «в плюс», а отклонение на отверстии – «в минус». В этом случае будет гарантировано соединение по большому диаметру. Это условие существенно повышает жёсткость соединения.

Для надёжного центрирования и повышения жёсткости конического соединения необходима затяжка его силой  $P_0$ , способной создать среднее давление (1,5-2,5) МПа на конических поверхностях.

Величину силы затяжки можно определить по схеме, показанной на рисунке 4.11.

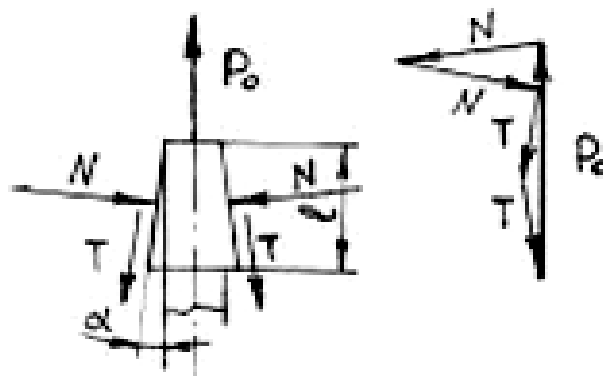


Рисунок 4.11 – Схема сил, действующих при затяжке конического соединения

Нормальные силы  $N$  создают на поверхности соединения  $F$  среднее давление  $p$

$$p = \frac{2N}{F}. \quad (4.16)$$

Площадь поверхности соединения равна

$$\begin{aligned} F &= \pi \cdot D_{cp} \cdot l, \\ D_{cp} &= (D - l \cdot \operatorname{tg} \alpha), \end{aligned} \quad (4.17)$$

где  $D_{cp}$  – средний диаметр соединения, мм;

$D$  – максимальный диаметр соединения, мм;

$l$  – длина соединения, мм;

$\alpha$  – угол уклона конуса.

Из многоугольника сил определяется

$$P_o = p \cdot \pi (D - l \cdot \operatorname{tg} \alpha) \cdot l \cdot \operatorname{tg}(\alpha + \rho), \quad (4.18)$$

где  $\rho$  – угол трения,  $\rho = 12-14^\circ$ .

Если подсчитать силу затяжки  $P_o$  для конусов 7:24. при среднем давлении  $p = 2$  МПа, то получится:

№ 30 –  $P_o = 3,15$  кН;

№ 40 –  $P_o = 6,35$  кН;

№ 45 –  $P_o = 10$  кН;

№ 50 –  $P_o = 15$  кН.

Для затяжки инструмента в шпинделе предусматриваются специальные зажимные устройства, расположенные во внутренней полости. Захват хвостовика выполняется за грибообразную часть посредством шариковых, цанговых или рычажных замков (рисунок 4.12).

Сила затяжки  $F$  создается, как правило, пакетом тарельчатых пружин. Разъем соединения – гидравлическим цилиндром у заднего конца шпинделя. Осевая сила при затяжке не передается на опоры шпинделя.

Наиболее распространенным замком является рычажный (рисунок 4.12в). Сила затяжки в этом замке передается на упругие рычаги, что не нарушает точ-

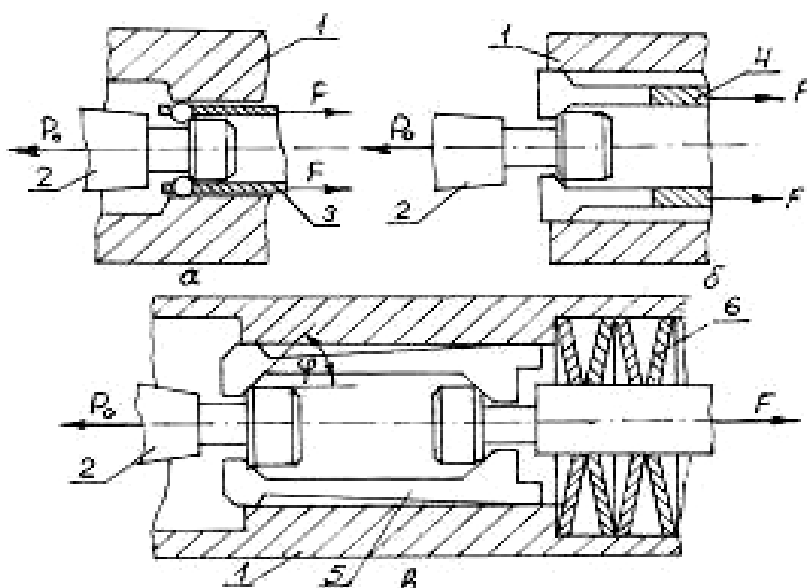
ность центрирования хвостовика. Силу затяжки замка можно определить по формуле

$$F = P_0(1 + 2 \cdot f \cdot \operatorname{tg} \varphi), \quad (4.19)$$

где  $P_0$  – сила затяжки на хвостовике, Н/м;

$\varphi$  – угол скоса на рычагах;

$f$  – коэффициент трения,  $f = 0,15-0,20$ .



а – шариковый; б – цанговый; в – рычажный; 1 – шпindelь; 2 – хвостовик; 3 – сепаратор с шариками; 4 – цанга; 5 – рычаги; 6 – тарельчатые пружины

Рисунок 4.12 – Схемы зажимных замков

Расчетная сила  $T$ , развиваемая пакетом пружин, должна превышать силу  $F$  с учётом потерь на трение между пружинами

$$T = \frac{F}{K}, \quad (4.20)$$

где  $K$  – коэффициент, который принимается в зависимости от числа пружин  $n$  в пакете: при  $n=1$  –  $K=0,9$ ; при  $n=2$  –  $K=0,75$ ; при  $n=3$  –  $K=0,63$ ; при  $n=4$  –  $K=0,5$ .

Количество пружин в пакете определяется величиной необходимого хода штока гидроцилиндра при разъеме соединения.

#### 4.4 Температурные деформации шпиндельных узлов

*Температурные деформации* в шпиндельных узлах существенно влияют на точность обработки. Основным источником выделяемой теплоты являются подшипники шпинделя.

Потери на трение в подшипниках качения вызывают тепловой поток

$$Q = 0,4 \cdot 10^{-2} \cdot R \cdot d \cdot n \cdot f, \quad (4.21)$$

где  $R$  – радиальная нагрузка на подшипник, Н;

$d$  – наружный диаметр подшипника, мм;

$n$  – частота вращения, мин<sup>-1</sup>;

$f$  – условный коэффициент трения.

Условный коэффициент трения принимается:

- для шариковых и роликовых цилиндрических подшипников  
 $f = 0,002-0,003$ ;

- для конических роликовых подшипников  $f = 0,004-0,008$ .

Обычно рассчитывают не тепловой поток, а ограничивают предельную температуру в наиболее ответственных опорах шпинделя, исходя из допустимых величин температурных деформаций.

Норма нагрева установлена только для станков класса Н – допустимый нагрев на наружном кольце подшипника не должен превышать 70 °С. Для станков других классов имеются следующие рекомендации (таблица 4.4).

Таблица 4.4 – Допустимые температуры нагрева подшипников шпиндельных узлов

Класс точности станка	Н	П	В	А	С
Допустимая температура нагрева, °С	70	50-55	40-45	35-40	28-30

Неодинаковый нагрев наружного и внутреннего колец подшипника изменяет первоначальный натяг подшипника. Целесообразно предусматривать искусственное охлаждение опор быстроходных шпинделей при высоких требованиях к точности обработки.

### **Вопросы для самостоятельного контроля**

- 1) для чего необходим предварительный натяг в подшипниках качения?
- 2) объясните термин «дуплексация подшипников» в шпиндельных узлах.
- 3) с какой целью в гидростатических подшипниках шпинделя предусматривается установка гидроаккумулятора?
- 4) как влияет податливость опор и изгиб шпинделя на величину радиального биения его конца?
- 5) назовите примеры зажимных устройств для затяжки инструмента в шпинделях станков.
- 6) как влияют температурные деформации шпиндельных узлов на смещение конца шпинделя?

## 5 Надёжность металлорежущих станков

### 5.1 Основные положения и показатели надежности

Основные понятия, термины и определения понятий установлены ГОСТ 27.002-2015.

*Надёжность* – свойство объекта сохранять во времени в установленных пределах значения всех параметров, характеризующих способность выполнять требуемые функции в заданных режимах и условиях применения, технического обслуживания, хранения и транспортирования [7, 8].

Под *объектом* понимают изделие определенного целевого назначения, системы и подсистемы (сборочные единицы, детали), рассматриваемые с точки зрения надежности на этапах проектирования, производства, эксплуатации и ремонта.

*Ремонтируемый объект* – объект, ремонт которого возможен и предусмотрен нормативно-технической документацией (ремонтной и конструкторской).

Надёжность – комплексное свойство, состоящее из безотказности, долговечности, ремонтпригодности и сохраняемости.

*Безотказность* – свойство объекта непрерывно сохранять работоспособное состояние в течение некоторого времени или наработки.

*Долговечность* – свойство объекта сохранять работоспособное состояние до наступления предельного состояния при установленной системе технического обслуживания и ремонта.

*Ремонтпригодность* – свойство объекта, заключающееся в приспособленности к поддержанию и восстановлению работоспособного состояния путем технического обслуживания и ремонта. Это понятие, помимо узкого смысла, включает в себя обслуживаемость, т. е. приспособленность объекта к техническому обслуживанию, контролепригодность и приспособленность к предупреждению и обнаружению отказов, а также причин, их вызывающих.

*Сохраняемость* – свойство объекта сохранять в заданных пределах значения параметров, характеризующих способности объекта выполнять требуемые функции, в течение хранения и после хранения и транспортирования. В процессе хранения и транспортирования объекты подвергаются неблагоприятным воздействиям, например, колебаниям температуры, действию влажного воздуха, вибрациям и т.д. В результате после хранения и транспортирования объект может оказаться в неработоспособном и даже в предельном состоянии.

*Работоспособное состояние* – состояние объекта, при котором значения всех параметров, характеризующих способность выполнять заданные функции, соответствуют требованиям нормативно-технической документации.

*Предельное состояние* – состояние объекта, при котором его дальнейшая эксплуатация недопустима или нецелесообразна, либо восстановление его работоспособного состояния невозможно или нецелесообразно.

Переход объекта в предельное состояние влечёт за собой временное или окончательное прекращение эксплуатации объекта. При достижении предельного состояния объект должен быть снят с эксплуатации, направлен в средний или капитальный ремонт, списан. Для ремонтируемых объектов выделяют два или более видов предельных состояний. Например, для двух видов предельных состояний требуется отправка объекта в средний или капитальный ремонт, т. е. временное прекращение применения объекта по назначению. Третий вид предельного состояния предполагает окончательное прекращение применения объекта по назначению.

*Отказ* – событие, заключающееся в нарушении работоспособного состояния объекта. Если работоспособность объекта характеризует совокупность значений некоторых технических параметров, то признаком возникновения отказа является выход значений любого из этих параметров за пределы допусков.

*Наработка* – продолжительность или объём работы объекта. Нарработка может быть как непрерывной величиной (продолжительность работы в часах, днях, пути резания и др.), так и целочисленной величиной (число рабочих циклов, число обработанных деталей и др.).

Наработку объекта, работающего непрерывно, можно измерять в единицах календарного времени. Если объект работает с перерывами, то различают непрерывную и суммарную наработку. Суммарную наработку можно разделить относительно календарного времени на суточную, недельную, декадную, месячную, квартальную и годовую.

*Наработка до отказа* – наработка объекта от начала эксплуатации до возникновения первого отказа.

*Наработка между отказами* – наработка объекта от окончания восстановления его работоспособного состояния после отказа до возникновения следующего отказа.

*Ресурс* – суммарная наработка объекта от начала его эксплуатации или его восстановления после ремонта до перехода в предельное состояние.

*Остаточный ресурс* – суммарная наработка объекта от момента контроля его технического состояния до перехода в предельное состояние.

*Срок службы* – календарная продолжительность эксплуатации от начала эксплуатации объекта или её возобновления после ремонта до перехода в предельное состояние.

Наработка индивидуального объекта до первого отказа, его наработка между отказами, ресурс может быть определён лишь после того, как наступил отказ или было достигнуто предельное состояние. Пока эти события не наступили, можно говорить лишь о прогнозировании этих величин с большей или меньшей достоверностью.

Эти параметры зависят от большого числа факторов, часть которых не может быть проконтролирована, а остальные заданы с той или иной степенью неопределенности. Безотказная работа конкретно взятого индивидуального объекта зависит от качества сырья, материалов, заготовок и полуфабрикатов, от достигнутого уровня технологии и степени стабильности технологического процесса, от уровня технологической дисциплины и т. д. Многие объекты включают в себя комплектующие изделия, детали и элементы, поставленные другими изготовителями. Перечисленные выше факторы, влияя на работоспо-

способность составных частей объекта, определяют его работоспособность в целом.

Наработка между отказами вводится для ремонтируемых объектов и определяется объемом работы объекта от  $k$ -го до  $(k+i)$ -го отказа, где  $k = 1, 2, \dots$

Технический ресурс представляет собой запас возможной наработки объекта. Поскольку средний и капитальный ремонт позволяют частично или полностью восстанавливать ресурс, то отсчет наработки при исчислении ресурса возобновляют по окончании такого ремонта, различая в связи с этим доремонтный, межремонтный, послеремонтный и полный (до списания) ресурс.

Доремонтный ресурс исчисляют до первого среднего (капитального) ремонта. Число возможных видов межремонтного ресурса зависит от чередования капитальных и средних ремонтов. Послеремонтный ресурс отсчитывают от последнего среднего (капитального) ремонта.

Полный ресурс отсчитывают от начала эксплуатации объекта до его перехода в предельное состояние, соответствующее окончательному прекращению эксплуатации.

*Техническое обслуживание* включает регламентированные в конструкторской (проектной) и эксплуатационной документации операции по поддержанию работоспособного и исправного состояния. В техническое обслуживание входят контроль технического состояния, очистка, смазывание и др.

*Восстановление* – процесс перехода объекта в работоспособное состояние из неработоспособного состояния. Восстановление включает в себя идентификацию отказа (определение места и характера), наладку или замену отказавшего элемента, регулирование и контроль технического состояния элементов объекта и заключительную операцию контроля работоспособности объекта в целом.

*Ремонт* – комплекс операций по восстановлению исправного состояния и работоспособности объектов. Перевод объекта из предельного состояния в работоспособное осуществляется при помощи ремонта, при котором происходит восстановление ресурса объекта в целом.

В ремонт могут входить разборка, дефектовка, замена или восстановление отдельных узлов, деталей и сборочных единиц, сборка и т. д.

*Показатели надёжности* – количественные характеристики надёжности, которые вводят согласно правилам статистической теории надёжности. Область применения этой теории ограничена крупносерийными объектами – массовыми изделиями машиностроения и др.

Применение статистической теории надёжности к уникальным и малосерийным объектам ограничено.

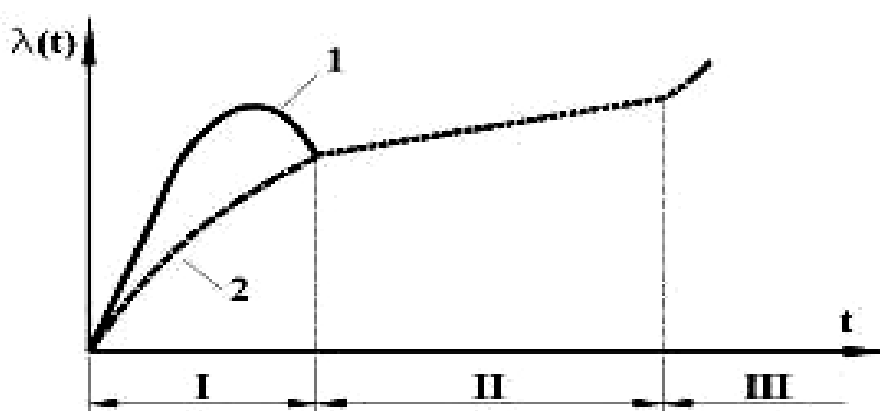
На стадии проектирования и конструирования показатели надёжности трактуют как характеристики вероятностных или полувероятностных математических моделей создаваемых объектов. На стадиях экспериментальной отработки, испытаний и эксплуатации роль показателей надёжности выполняют статистические оценки соответствующих вероятностных характеристик.

### 5.1.1 Безотказность ремонтируемых объектов

Эксплуатацию многих объектов можно описать так. В начальный момент времени изделие начинает работу и работает до отказа. После отказа производится восстановление объекта, и он снова работает до отказа и т.д.

Интенсивность отказов в разные периоды работы не одинакова.

Изменение интенсивности отказов  $\lambda(t)$  за время  $t$  можно изобразить в виде кривой (рисунок 5.1).



I – зона приработки; II – зона установившейся работы; III – зона предельного состояния

Рисунок 5.1 – Графическая интерпретация интенсивности отказов

Зона приработки характеризуется относительно высокой интенсивностью отказов за счет большого количества внезапных отказов, в большинстве технологического характера. Кривая в этой зоне для каждого типа объекта имеет особый характер в зависимости от технологии производства или ремонта и способов контроля качества.

Исследования показали, что в зоне I новые станки характеризуются участком кривой 2, а станки после капитального ремонта характеризуются участком кривой 1 с характерным «всплеском». Очевидно, что чем совершеннее конструкция станка, а также технология ремонта, тем меньше будет «всплеск» или он исчезнет совсем. Тогда интенсивность отказов приблизится к виду кривой 2. Необходимо добиваться того, чтобы внезапные отказы, которые возникают в этот период, выявлялись в период обкатки на заводе.

После замены элементов, которые отказали в первый период эксплуатации станка, интенсивность отказов постепенно сокращается, и наступает второй (основной и наиболее длительный) период – период устойчивой работы, который характеризуется почти стабильной интенсивностью отказов (зона II).

Зона III характеризуется резким увеличением интенсивности отказов за счет накопления причин, которые вызывают появление постепенных отказов. При этом возникает качественный скачок в состоянии станка, т.е. на скорость изнашивания начинают влиять новые факторы, которые ранее не чувствовались. Это приводит к ухудшению состояния станка и, в конце концов, к его отказу.

### **5.1.2 Надёжность режущих инструментов**

Широкое использование металлорежущих станков с числовым программным управлением наряду с непрерывной интенсификацией режимов обработки с особой остротой поставили проблему повышения надёжности технологической системы, в которой режущий инструмент является одним из важнейших её элементов. Как показывает опыт, для «безлюдного» производства характерна высокая интенсивность отказов.

Большая стоимость автоматизированного оборудования и связанная с ней высокая стоимость станкоминуты его работы приводят к необходимости форсирования режимов резания за счёт снижения периода стойкости инструментов. В этих условиях одним из путей снижения простоев автоматизированного оборудования при отказах инструментов является организация регламентированного обслуживания путём принудительной смены инструментальных блоков или создания резервного задела в инструментальном магазине. С целью снижения простоев, связанных с отказом инструментов, назначение режимов резания должно осуществляться исходя из возможности обеспечения периода стойкости с заданной вероятностью. Вопросы надёжности режущих инструментов освещены в литературе [7].

## **5.2 Основные пути повышения надёжности металлорежущих станков**

Для обеспечения показателей качества, в том числе и надёжности, необходимо управлять процессом их формирования, направленно влияя на отдельные его этапы и контролируя последовательность действий.

*Управление качеством продукции* – это определение, обеспечение и поддержание необходимого уровня качества продукции во время её разработки, производства и эксплуатации, которое выполняется путём систематического контроля качества и целенаправленных действий на условия и факторы, которые влияют на качество продукции. Под качеством понимают совокупность свойств продукции, которые обуславливают её пригодность к назначению. Отдельные свойства определяются количественными параметрами, которые получили название показателей качества. Сложность проблемы качества заключается в том, что она является комплексной – технической, экономической и социальной.

*Качество изделий* – это относительная характеристика качества продукции, которая основывается на сравнении совокупности показателей её качества с соответствующей совокупностью показателей базовых изделий.

Показатели надёжности являются одними из составляющих показателей качества.

*Надёжность* – это обязательное свойство каких-либо изделий, но сама по себе она не означает высокого качества изделия.

Станок может быть очень надёжным, но иметь низкие технические характеристики. С другой стороны, если станок не имеет необходимой надёжности, то все его высокие технические данные теряют смысл.

Затраты на повышение надёжности на этапах (проектирование, изготовление, эксплуатация и ремонт) следует распределить таким образом, чтобы получить наибольший эффект, а в большинстве случаев – повышение надёжности за счёт не дополнительных затрат, а оптимизации режимов работы станка и на этой основе – оптимизации параметров и конструктивных решений его механизмов. Например, оптимизация режимов работы механизмов главного движения обеспечивает снижение пиковых нагрузок при эксплуатации и даёт возможность точнее рассчитывать прочностные показатели – модули зубчатых передач, диаметры валов, параметры муфт и других элементов, снижать металлоёмкость и конечную стоимость станка. Дополнительные затраты на такую оптимизацию окупаются за счёт снижения стоимости станка, повышения его надёжности и производительности.

Выбор оптимальных материалов и размеров узлов трения обеспечивает более длительное сохранение точности, а выбор оптимальных допусков на сопряженные поверхности сокращает период макроприработки и повышает долговечность механизма. Рациональный выбор схемы механизма даёт возможность достичь более равномерного износа и меньшего его влияния на выходные параметры узла и т. д.

Методы повышения надёжности станков можно разделить по таким основным направлениям:

- создание оптимальной конструкции станков;
- создание станков с регламентированными показателями надёжности;
- повышение сопротивляемости станков влиянию внешних факторов;

- изоляция станков от влияния внешних факторов.

### **5.2.1 Повышение надёжности на стадии проектирования**

Одно из основных направлений повышения надёжности станков – создание оптимальной конструкции. С точки зрения надёжности оптимальной есть такая конструкция станка и его элементов, когда с наименьшими затратами средств достигается требуемая длительность работы отдельных узлов и станка в целом при заданной безотказности и долговечности и регламентированных затратах на техническое обслуживание и ремонт.

Конструктивные меры по повышению надёжности:

- обеспечение достаточной жёсткости базовых деталей – станин, столов, колонн;
- снижение концентрации напряжений при выборе формы и размеров деталей;
- выбор долговечных материалов деталей и рациональное их совмещение в парах трения;
- улучшение конструкции и материалов уплотняющих устройств в гидроприводах;
- создание станков и инструментов с регламентированными показателями надёжности.

### **5.2.2 Требования к ремонтпригодности станков**

Эти требования разрабатываются по условиям технического обслуживания и смазки, при технической диагностике, в случае средних капитальных ремонтов, во время хранения и транспортирования и др.

Требования при техническом обслуживании и смазке заключаются:

- в обеспечении инструкциями по операциям технического обслуживания станка, установление сроков их выполнения и технологической последовательности;
- доступности к местам регулирования и смазки;

- в применении одноразовой смазки в период сборки, ограничении количества мест смазки и марок смазочных материалов;

- в быстросменности недолговечных элементов и элементов, которые подлежат смене при техническом обслуживании.

Требования при техническом диагностировании заключаются:

- в обеспечении проведения операций диагностирования с помощью диагностических средств, которые выпускаются серийно;

- в разработке оценочных параметров технического состояния станка;

- в увеличении количества приборов диагностирования, устанавливаемых на пульте управления;

- в разработке структуры и периодичности диагностирования элементов, которые определяют работоспособность станка.

Требования при устранении отказов, средних и капитальных ремонтах заключаются:

- в обеспечении доступности к местам возможного возникновения отказов и минимуму затрат времени на устранение их, замену недолговечных элементов;

- в обеспечении свободного доступа к разным крепежным и фиксирующим устройствам и возможностей удобной и быстрой разборки (сборки) станков на узлы, а узлов – на детали;

- в обеспечении возможности крепления узлов к стендам при разборке (сборке) и испытании их;

- в исключении возможности неправильной сборки соединительных устройств (силовых передач, гидравлических элементов, электропроводки и др.).

### **5.2.3 Требования при хранении и транспортировании станков**

Требования при хранении и транспортировании станков заключаются:

- в разработке перечня операций, необходимых для подготовки к хранению и транспортированию;

- в обеспечении минимума затрат труда при хранении;
- в создании условий, которые предохраняют от коррозии деталей, а также накопления на них влаги, пыли, рабочих отходов и пр.

Высокие показатели сохраняемости достигаются за счёт герметизации и установки специальных заглушек, пробок, использования специальных лакокрасочных покрытий, установки специальных приспособлений.

#### **5.2.4 Роль технологии в обеспечении надежности**

Повышение надёжности станков конструкторы достигают в тесном контакте с технологами при выполнении таких основных технологических требований:

- обеспечение необходимой точности изготовления деталей;
- достижение высоких геометрических характеристик качества поверхностей, особенно подверженных трению;
- выбор рациональных видов обработки и др.

Обеспечение необходимой точности изготовления деталей, зависит от точности оборудования, которое используется, точности приборов контроля, квалификации работников и операционного контроля качества технологических операций. С повышением точности изготовления деталей уменьшаются начальные зазоры в движущихся соединениях и, как следствие, время приработки соединений трения, более жёстко регламентируются натяги в неподвижных соединениях, что значительно повышает долговечность станков и их до-ремонтный ресурс.

Достижение высоких геометрических характеристик качества поверхностей существенно влияет на циклическую, а также на динамическую прочность деталей. Чем меньше шероховатость, тем больше сопротивляемость поверхностей к износу. Однако в зависимости от условий эксплуатации в парах трения устанавливаются определенную оптимальную шероховатость для данной пары, эту оптимальную шероховатость следует задавать при проектировании.

Отклонения геометрической формы определённым образом влияют на величину зазора (натяга) в соединении, условия контакта, смазки и таким образом в большой степени определяют эксплуатационную надёжность узлов и станков в целом.

Выбор рационального вида обработки конструкционных материалов должен производиться с использованием, как новых материалов, так и использованием современных методов упрочнения поверхностей. Перспективными являются такие виды упрочнения как плазменное напыление порошков, термообработка плазменным источником и лазером, напыление в глубоком вакууме и др. Эти методы упрочнения рассматриваются в курсах «Упрочняющие технологии станкоинструментального производства», «Новые материалы, методы механической обработки и технологии станкостроения», «Технология ремонта оборудования».

### **5.2.5 Эксплуатационные меры по повышению надёжности**

Долговечность и безотказность станков в эксплуатации зависит от мер, которые необходимо предпринимать во время эксплуатации.

К таким мерам относятся:

- обкатка новых и отремонтированных станков;
- организация технического обслуживания и создание его для проведения необходимой базы;
- проведение технического обслуживания и диагностирования технического состояния станков;
- обеспечение нормального режима работы станков;
- выполнение установленных правил сохранения и транспортирования станков.

Правильно проведенная обкатка обеспечивает надёжную работу станка и увеличивает время его службы, поскольку во время обкатки при постепенном увеличении нагрузки от минимальной до максимальной прирабатываются де-

тали, формируется оптимальная шероховатость поверхностей и структура поверхностного слоя.

Перегрузка станка (по мощности и скорости) снижает его долговечность в результате нарушения режима работы узлов трения, условий смазки, что приводит к их ускоренному износу.

Для хранения станков в течение длительного времени необходимы специальные помещения и площадки с твёрдым покрытием, закрытые помещения для хранения электрооборудования, резины, приборов и т. д.

Реальная ситуация при эксплуатации станков, особенно новых моделей, такова, что их характеристики надёжности определены лишь приблизительно или вообще их нет, и только статистика после продолжительной эксплуатации большого количества станков данной модели даёт возможность выявить настоящие показатели надёжности.

*Информация о надёжности* и регламентация её показателей включает знание законов распределения сроков службы (наработки), законов роста скорости изнашивания (или иных процессов старения), характеристик начального состояния станка и всех данных, которые определяют область работоспособности станка и вероятность пребывания станка в заданном состоянии.

Информация о надёжности станков, которая получена в условиях их эксплуатации, имеет не меньшую ценность, чем достижение заданного уровня надёжности.

Предвидение возможных отказов, регламентация показателей надёжности и условий эксплуатации, наличие гарантий, что параметры станка не изменяются быстрее, чем это предусмотрено техническими условиями – всё это является основой для решения практических задач надёжности при использовании станков в разных условиях эксплуатации.

## Вопросы для самостоятельного контроля

- 1) что такое надёжность?
- 2) что такое ресурс и срок службы?
- 3) объясните термины: безотказность, долговечность, ремонтпригодность, сохраняемость.
- 4) назовите четыре основных свойства надёжности и объясните их.
- 5) назовите величины, могущие служить измерением наработки металлорежущих станков.
- 6) что может служить признаком отказа при работе металлорежущего станка?
- 7) объясните термины: доремонтный, межремонтный и послеремонтный ресурс.
- 8) назовите методы и возможности повышения надёжности станков.
- 9) назовите основные направления повышения надёжности на стадии проектирования.
- 10) назовите конструктивные меры по повышению надёжности станков.
- 11) назовите основные требования к ремонтпригодности станков.
- 12) объясните роль технологии в обеспечении надёжности.
- 13) что такое обкатка станков с позиций надёжности?
- 14) какова роль информации о надёжности?

## **Библиографический список**

1 Точность и надёжность станков с числовым программным управлением: учебник / под ред. А.С. Проникова. – М.: Машиностроение, 1982. – 256 с.

3 Марголит, Р.Б. Эксплуатация и наладка станков с программным управлением и промышленных роботов: учебное пособие для машиностроительных техникумов. – М.: Машиностроение, 2017. – 272 с.

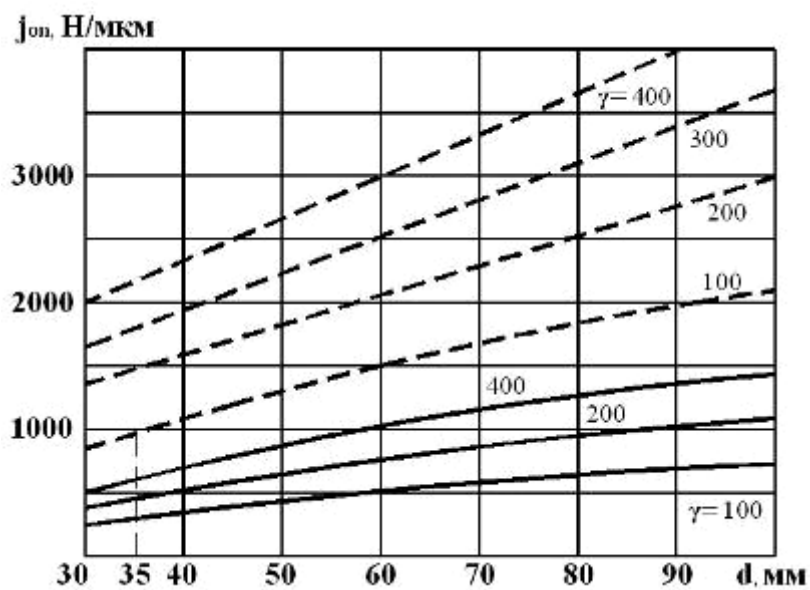
4 Пуш, В.Э. Конструирование металлорежущих станков: учебник / В.Э. Пуш. – М.: Машиностроение, 2016. – 390 с.

5 Станки с числовым программным управлением (специализированные) / под общ. ред. Лещенко В.А. – 2 изд. – М.: Машиностроение, 2018. – 568 с.

6 Добровольский, В.Л. Фиксирующие устройства в автоматических станочных системах: учебное пособие / В.Л. Добровольский. – М.: Машиностроение, 1989. – 72 с.

### Приложение А

Экспериментальные кривые для определения осевой жесткости опор винтов: сплошные линии – шарикоподшипники; штриховые линии – роликоподшипники.



## Приложение Б

Передачи зубчатые цилиндрические

Гарантированный боковой зазор  $j_{n \min}$

Предельные отклонения межосевого расстояния  $\pm f_a$

Вид сопряжения		Класс отклонения межосевого расстояния		Межосевое расстояние $a_w$ , мм																
				Обозначение																
С	В	IV	V	$j_{n \min}$	До 80	св. 80 до 125	св. 125 до 180	св. 180 до 250	св. 250 до 315	св. 315 до 400	св. 400 до 500	св. 500 до 630	св. 630 до 800	св. 800 до 1000	св. 1000 до 1250	св. 1250 до 1600	св. 1600 до 2000	св. 2000 до 2500	св. 2500 до 3150	св. 3150 до 4000
					МКМ															
					74	87	100	115	130	140	155	175	200	230	260	310	370	440	540	660
					120	140	160	185	210	230	250	280	320	360	420	500	600	700	860	1050
С	В	IV	V	$f_a$	±35	±45	±50	±55	±60	±70	±80	±90	±10	±11	±14	±16	±18	±22	±28	±350
					±60	±70	±80	±90	±10	±11	±12	±14	±16	±18	±22	±25	±30	±35	±45	±550
					0	0	0	0	0	0	0	0	0	0	0	0	0	0	0	0

## Приложение В

Передачи зубчатые цилиндрические

Наименьшее дополнительное смещение исходного контура для зубчатого колеса с внешними зубьями  $E_{Hs}$

Вид сопряжения	Степень точности	Делительный диаметр, мм																
		До 80	св. 80 до 125	св. 125 до 180	св. 180 до 250	св. 250 до 315	св. 315 до 400	св. 400 до 500	св. 500 до 630	св. 630 до 800	св. 800 до 1000	св. 1000 до 1250	св. 1250 до 1600	св. 1600 до 2000	св. 2000 до 2500	св. 2500 до 3150	св. 3150 до 4000	св. 4000 до 5000
		мкм																
С	3-6	74	87	100	115	130	140	155	175	200	230	260	310	370	440	540	660	
	7	80	100	110	120	140	160	180	200	220	250	280	350	400	450	600	700	900
	8	90	110	120	140	160	180	200	220	250	280	300	400	450	500	600	800	1000
В	3-6	120	140	160	185	210	230	250	280	320	360	420	500	600	700	860	105	
	7	140	160	180	200	250	250	280	300	350	400	450	550	700	800	900	0	1400
	8	140	160	200	220	250	280	300	350	400	450	500	600	700	800	100	110	1600
															0	0	120	0

## Приложение Г

Передачи зубчатые цилиндрические

Допуск на радиальное биение зубчатого венца  $F_r$

Степень точности	Модуль, мм	Делительный диаметр, мм						
		До 125	св.125 до 400	св.400 до 800	св.800 до 1600	св.1600 до 2500	св.2500 до 4000	св.4000 до 6300
		мкм						
6	от 1 до 3,5	25	36	45	50	56	–	–
	св. 3,5 – 6,3	28	40	50	56	63	71	–
	6,3 – 10	32	45	56	63	71	80	90
	10 – 16	–	50	63	71	80	90	100
7	от 1 до 3,5	36	50	63	71	80	–	–
	св. 3,5 – 6,3	40	56	71	80	90	100	–
	6,3 – 10	45	63	80	90	100	112	125
	10 – 16	–	71	90	100	112	125	140
	16 – 25	–	80	100	112	125	140	160
8	от 1 до 3,5	45	63	80	90	100	–	–
	св. 3,5 – 6,3	50	71	90	100	112	125	–
	6,3 – 10	56	80	100	112	125	140	160
	10 – 16	–	90	112	125	140	160	180
	16 – 25	–	100	125	140	160	180	200
	25 – 40	–	–	140	160	190	224	250

## Приложение Д

Передачи зубчатые цилиндрические

Допуск на смещение исходного контура  $T_n$ , мкм

П Р Ч В	Допуск на радиальное биение зубчатого венца $F_r$ , мкм
------------------	---

		до 8	св. 8 до 10	св. 10 до 12	св. 12 до 16	св. 16 до 20	св. 20 до 25	св. 25 до 32	св. 32 до 40	св. 40 до 50	св. 50 до 60	св. 60 до 80	св. 80 до 100	св. 100 до 125	св. 125 до 160	св. 160 до 200	св. 200 до 250	св. 250 до 320	св. 320 до 400	св. 400 до 500
С	с	45	50	55	60	70	80	90	100	120	140	180	200	250	300	400	500	600	700	900
В	в	55	60	70	70	80	90	100	120	140	180	200	250	300	400	500	600	700	900	100

## Приложение Е

Цепи кинематические

Методы расчета точности

Значение коэффициента  $t_2$  в вероятностном расчете мертвого хода

Процент рисунка	10	4,5	1,0	0,27
Коэффициент $t_2$	0,21	0,28	0,39	0,46

## Приложение Ж

Передачи зубчатые реечные

Гарантированный боковой зазор  $j_{n \min}$

Предельные отклонения монтажного размера  $\pm f_a$

Вид сопряжения	Класс отклонения монтажного размера	Обозначение	Расчетный монтажный размер, мм												
			до 80	св. 80 до 120	св. 120 до 180	св. 180 до 250	св. 250 до 315	св. 315 до 400	св. 400 до 500	св. 500 до 630	св. 630 до 800	св. 800 до 1000	св. 1000 до 1250	св. 1250 до 1600	св. 1600 до 2000
			МКМ												
С	I	$j_{n \min}$	74	87	100	115	130	140	155	175	200	230	260	310	370
В			120	140	160	185	210	230	250	280	320	360	420	500	600
С	IV	$f_a$	$\pm 38$	$\pm 45$	$\pm 50$	$\pm 56$	$\pm 63$	$\pm 70$	$\pm 75$	$\pm 85$	$\pm 10$	$\pm 11$	$\pm 130$	$\pm 150$	$\pm 180$
В			V	$\pm 60$	$\pm 70$	$\pm 80$	$\pm 90$	$\pm 10$	$\pm 11$	$\pm 12$	$\pm 14$	0	2	$\pm 210$	$\pm 250$
							5	2	5	0	$\pm 16$	$\pm 18$	0		

Расчетный монтажный размер  $a_r = \frac{1}{2}(d + 35m)$

## Приложение И

Передачи зубчатые реечные

Наименьшее дополнительное смещение исходного контура  $E_{Hs}$

Вид сопряжения	Степень точности	Модуль $m$ , мм					
		от 1 до 3,5	св. 3,5 до 6,3	св. 6,3 до 10	св. 10 до 16	св. 16 до 25	св. 25 до 40
		МКМ					
С	3-6	75	110	130	155	–	–
	7	80	110	140	170	220	–
	8	90	120	160	190	240	320
В	3-6	120	160	210	250	–	–
	7	130	170	230	270	350	–
	8	140	190	250	300	380	500

## Приложение К

Передачи зубчатые реечные

Допуск на смещение исходного контура  $T_n$

Вид сопряжения	Вид допуска	Степень точности	Модуль $m$ , мм					
			от 1 до 3,5	св. 3,5 до 6,3	св. 6,3 до 10	св. 10 до 16	св. 16 до 25	св. 25 до 40
			МКМ					
С	с	5-6	75	90	100	110	–	–
		7	90	110	125	150	180	–
		8	110	150	180	200	240	280
В	в	5-6	90	110	120	140	–	–
		7	110	140	150	180	240	–
		8	140	180	200	240	280	350

## Приложение Л

Подшипники шариковые и роликовые радиальные и шариковые радиально-упорные

Кольца наружные. Размеры, мкм

Номинальный диаметр D, мм	Верхнее отклонение	Нижнее отклонение			Радиальное биение			Осевое биение		
		Классы точности			Классы точности			Классы точности		
		0	5	4	0	5	4	0	5	4
св. 6 до 18 вкл.	0	-8	-5	-4	15	5	3	40	8	5
св. 18 до 30		-9	-6	-5	15	6	4	40	8	5
30 – 50		-11	-7	-6	20	7	5	40	8	5
50 – 80		-13	-9	-7	25	8	5	40	10	5
80 – 120		-15	-10	-8	35	10	6	45	11	6
120 – 150		-18	-11	-9	40	11	7	50	13	7
150 – 180		-25	-13	-10	45	13	8	60	14	8
180 – 250		-30	-15	-11	50	15	10	70	15	10
250 – 315		-35	-18	-13	60	18	11	80	18	10
315 – 400		-40	-20	-15	70	20	13	90	20	13
400 – 500		-45	-23	-	80	23	-	100	23	-
500 – 630		-50	-28	-	100	25	-	120	25	-
630 – 800		-75	-35	-	120	30	-	140	30	-
800 – 1000		-100	-	-	140	-	-	160	-	-
1000 – 1250		-125	-	-	160	-	-	-	-	-
1250 – 1600		-160	-	-	190	-	-	-	-	-
1600 – 2000		-200	-	-	220	-	-	-	-	-
2000 – 2500		-250	-	-	250	-	-	-	-	-

## Приложение М

Подшипники роликовые радиальные конические

Кольца наружные. Размеры, мкм

Номинальный диаметр D, мм	Верхнее отклонение	Нижнее отклонение			Радиальное биение			Осевое биение		
		Классы точности			Классы точности			Классы точности		
		0	5	4	0	5	4	0	5	4
Св. 18 до 30 вкл. св. 30 до 50 50–80 80–120 120–150 150–180 180–250 250–315 315–400 400–500 500–630	0	-9	-8	-6	18	6	4	20	8	5
		-11	-9	-7	20	7	5	20	8	5
		-13	-11	-9	25	8	5	20	8	5
		-15	-13	-10	35	10	6	25	9	6
		-18	-15	-11	40	11	7	30	10	7
		-25	-18	-13	45	13	8	30	10	8
		-30	-20	-15	50	15	10	30	11	10
		-35	-25	-18	60	18	11	35	13	10
		-40	-28	-20	70	20	13	40	13	13
		-45	-33	-	80	23	-	45	15	-
		-50	-	-	100	-	-	55	-	-

## Приложение Н

Подшипники шариковые и роликовые упорные

Внутренний диаметр d, мм	Осевое биение, мкм		
	Классы точности		
	0	5	4
до 18 вкл.	10	3	2
св. 18 до 30	10	3	2
30–50	10	3	2
50–80	10	4	3
80–120	15	4	3
120–180	15	5	4
180–250	20	5	4
250–315	25	7	5
315–400	30	7	5
400–500	30	9	6
500–630	35	11	7
630–800	40	13	8
800–1000	45	15	-
1000–1250	50	18	-

**Учебное издание**

**Асаев Александр Семенович**

**НАДЕЖНОСТЬ И ДИАГНОСТИКА  
ТЕХНОЛОГИЧЕСКИХ СИСТЕМ**

Учебное пособие

Подписано в печать \_\_\_\_\_ Тираж \_\_\_\_\_ экз.

Рязанский институт (филиал) Московского политехнического университета

390000, г. Рязань, ул. Право-Лыбедская, 26/53