

Документ подписан простой электронной подписью  
Информация о владельце:  
ФИО: Емец Валерий Сергеевич  
Должность: Директор филиала  
Дата подписания: 29.05.2026 12:07:52  
Уникальный программный ключ:  
f2b8a1573c931f1098cfe699d1debd94fcff35d7

Министерство науки и высшего образования Российской Федерации

Рязанский институт (филиал)

Федерального государственного бюджетного образовательного  
учреждения высшего образования  
«Московский политехнический университет»

Кафедра «Механико-технологические дисциплины»

**Н.Н. Татарников, С.А. Атаманов**

## **ПРОЕКТИРОВАНИЕ ТЕХНОЛОГИИ ИЗГОТОВЛЕНИЯ ДЕТАЛЕЙ НА СОВРЕМЕННОМ ОБОРУДОВАНИИ**

Методические указания по выполнению курсового проекта

**Рязань 2020**

**УДК 621.002(075.8)**  
**ББК 34.5Я73**

**Татарников Н.Н., Атаманов С.А.**

**А90** Методические указания по выполнению курсового проекта  
«Проектирование технологии изготовления деталей на  
современном оборудовании» / Татарников Н.Н., Атаманов С.А.  
- Рязань: Рязанский институт (филиал) Московского  
политехнического университета, 2020. – 23 с.

Пособие предназначено для студентов всех форм обучения специальностей 15.04.05 – «Конструкторско-технологическое обеспечение машиностроительных производств».

Печатается по решению методического совета Рязанского института (филиала) Московского политехнического университета.

**УДК 621.002(075.8)**  
**ББК 34.5Я73**

© Рязанский институт (филиал)  
Московского политехнического  
университета, 2020

## ОГЛАВЛЕНИЕ

1. Цель и содержание курсовой работы .....	4
2. Оформление курсовой работы .....	5
3. Рекомендации к выполнению отдельных разделов пояснительной записки	6
3.1. Анализ технологичности конструкции детали с точки зрения возможности ее обработки на станках с ЧПУ .....	6
3.2. Определение типа производства .....	7
3.3. Выбор вида заготовки .....	7
3.4. Создание информационной модели детали для последующей разработки на её основе УП для СЧПУ станком.....	9
3.5. Проектирование маршрута обработки детали на станках с ЧПУ.....	10
3.6. Разработка УП для различных вариантов обработки на операции с ЧПУ .....	11
3.7. Сравнительный анализ вариантов обработки по выбранным критериям .....	17
3.8. Разработка технологической документации для одного из вариантов технологического процесса .....	18
Список литературы .....	19
Приложения .....	20
Приложение 1. Примерное содержание пояснительной записки.....	21

## 1. Цель и содержание курсовой работы

Цель курсовой работы по курсу «Автоматизация производственных процессов в машиностроении» – закрепление знаний студентов, полученных ими на лекционных и лабораторных занятиях, а так же в процессе самостоятельной работы над учебниками и пособиями, рекомендованными для изучения курса АПП в машиностроении.

Курсовая работа заключается в технологической подготовке автоматизированного производства заданной детали с использованием станков с ЧПУ с помощью средств CAD/CAM/CAPP систем.

В курсовой работе должны быть отражены следующие этапы:

- 1) анализ технических требований и технологичности конструкции детали с точки зрения возможности ее обработки на станках с ЧПУ;
- 2) определение типа производства;
- 3) выбор вида исходной заготовки;
- 4) создание информационной модели детали для последующей разработки на её основе управляющих программ (УП) для системы числового программного управления (СЧПУ) станком;
- 5) проектирование маршрута обработки детали на станках с ЧПУ;
- 6) разработка УП для различных вариантов обработки на операции с ЧПУ (возможно варьирование оборудования, методов обработки, инструментов, последовательности переходов, разбиения припуска по переходам и инструментам и т.д.);
- 7) сравнительный анализ вариантов обработки по выбранным критериям (например, основное время, трудоёмкость обработки, стоимость оборудования и инструмента, себестоимость детали и т.д.);
- 8) разработка технологической документации для одного из вариантов технологического процесса (МК, а также для заданной операции ОК и КЭ, карты контроля).

## 2. Оформление курсовой работы

Курсовая работа оформляется в виде пояснительной записки, которая начинается титульным листом (см. приложение 2). Далее приводятся все разделы в той последовательности, в какой они указаны в содержании работы (пример содержания см. приложение 1).

Во введении кратко формулируется задание и цели работы, описывается изделие, в которое входит деталь. Затем даётся описание конструкции детали, технические требования и их анализ (приложить рабочий чертёж или его копию).

Пояснительная записка должна быть написана хорошим техническим языком с правильной орфографией и пунктуацией. Не допускаются длинные рассуждения, повторение известных доказательств. Записка должна содержать не более 20 страниц машинописного текста. При оформлении строго придерживаться рекомендаций [2].

При необходимости в текст записки вставляются поясняющие процесс выполнения этапов работы в программных системах рисунки (принтскрины или скриншоты).

Пояснительная записка должна включать текст управляющей программы в качестве приложения, если размер программы не превышает 4 страницы, в противном случае в записке приводится фрагмент УП.

К пояснительной записке также прилагается комплект технологической документации, включающий титульный лист (ТЛ), маршрутные карты (МК), операционную карту (ОК) и карту эскизов (КЭ) на заданную операцию.

В электронном виде к защите представляются:

- информационная модель детали (3D модель или необходимые 2D виды) с технологическими объектами и переходами для обработки на станке с ЧПУ для выбранной системы CAM (ADEM, PowerMill, FutureCAM, ArtCAM);

- маршрут обработки в выбранной системе CAPP (ADEM или Вертикаль);

- презентация работы, выполненная в PowerPoint.

Допускается, по согласованию с руководителем курсовой работы, использование других CAD/CAM/CAPP систем.

3. Рекомендации к выполнению отдельных разделов пояснительной записки

### **3.1. Анализ технологичности конструкции детали с точки зрения возможности ее обработки на станках с ЧПУ**

К проектированию технологического процесса по изготовлению детали, основанного на широком использовании средств автоматизации на основе ЧПУ, приступают лишь после глубокого анализа конструкции детали на технологичность с точки зрения возможности ее обработки на станках с ЧПУ и в случае необходимости внесения изменений в конструкторскую документацию.

Опыт машиностроения показывает, что успешное решение этой задачи не только облегчает возможность автоматизации, но и повышает отдельные показатели технологических процессов. Наоборот, недостаточно глубокий анализ конструкции на технологичность приводит к созданию малоэффективных технологических процессов, вызывает лишние затраты на изготовление технологической оснастки и удлинению сроков освоения технологических процессов и повышению их трудоёмкости и себестоимости изделий.

При анализе конструкции детали необходимо проверять правильность простановки размеров и установить возможность получения на автоматической линии заданных размеров в соответствии с техническими требованиями чертежа.

Проставленные в чертежах размеры обрабатываемой детали должны быть непосредственно увязаны с технологическими базами при установке детали в приспособлении.

В случае несовпадения технологической и конструкторской базы, производится перерасчет размерной цепи [?].

Кроме этого необходимо удостовериться в наличии у детали достаточно надежных и удобно расположенных базовых поверхностей.

Важнейшим показателем технологичности конструкции деталей является их жесткость, определяющая возможность концентрации операций механической обработки и применения высоких режимов резания [?].

Для расчёта показателей технологичности можно воспользоваться методикой [3] и соответствующей программной системой.

### **3.2. Определение типа производства**

От типа производства зависит структура проектируемого технологического процесса, форма организации производства, рациональный способ получения исходной заготовки, вид применяемого технологического оборудования, виды применяемых станочных приспособлений и т.п.

Для определения типа производства можно воспользоваться методикой изложенной в [4]

### **3.3. Выбор вида заготовки**

Для создания оптимального варианта автоматизированного технологического процесса необходимо выбирать наиболее совершенный способ получения заготовки, обеспечивающий максимальное приближение формы и размеров заготовки к соответствующим параметрам готовой детали, т.е. заготовка должна иметь минимальную металлоемкость.

Металлоемкость сравниваемых вариантов заготовок характеризуется коэффициентом использования металла [?].

$$K_{исп} = \frac{G_{дет}}{G_{заг}},$$

где  $G_{дет}$  - масса детали;  $G_{заг}$  – масса заготовки.

Опыт машиностроения показывает, что коэффициент использования металла в автоматизированном производстве довольно высок и для заготовок деталей типа валов составляет 0,65-0,75.

Весьма важно при выборе оптимального способа получения заготовок для деталей, обрабатываемых в автоматизированном производстве, учитывать ряд особых требований, а именно:

1. Материал заготовки должен иметь хорошую обрабатываемость. Большая вязкость малоуглеродистых сталей вызывает повышенное налипание металла на режущие части инструмента, образование нетранспортабельной стружки, поломку инструмента и снижение надежности работы автоматической линии в целом.
2. Предельно допускаемыми отклонениями – стабильными в одном направлении. Неравномерно расположенные по сечению припуски вызывают вибрацию инструмента и рабочих частей автомата и могут быть причиной их поломки.
3. При обработке деталей с одной установки от черновой базы, что характерно для станков типа “Обрабатывающий центр”, должны строго соблюдаться и проверяться технические требования на базы заготовок.
4. При использовании цанговых зажимов, прокат должен удовлетворять IT8-12 качеству, так как колебания допусков по наружному диаметру значительно понижает работоспособность и срок службы цанг.
5. Применение профильного и периодического проката целесообразно в тех случаях, когда в этой связи не усложняются механизмы межоперационного транспортирования, ориентации и загрузки детали на операциях технологического процесса и профиль детали остается без последующей механической обработки.
6. Автоматизированной механической обработке должен соответствовать высокопроизводительный автоматизированный способ получения заготовок, в противном случае экономическая выгода от механической обработки детали будет перекрыта высокой трудоемкостью производства заготовки.

В рамках курсовой работы экономический этап выбора вида заготовки не выполняется. Можно воспользоваться методикой [5, 6, 7].

### **3.4. Создание информационной модели детали для последующей разработки на её основе УП для СЧПУ станком**

В современное машиностроение характеризуется частой сменяемостью объектов производства, вследствие этого оправдано для автоматизации процессов обработки использование станков с ЧПУ. В случае сложных по конфигурации и по составу поверхностей детали программирование вручную операций обработки весьма трудоёмко и экономически не выгодно. Поэтому для разработки УП используются компьютерные автоматизированные системы, например системы САМ или специализированные программы.

Информационная модель детали, содержащая необходимую для разработки УП геометрическую и другую информацию, может быть построена непосредственно в системе проектирования УП (САМ), либо разработана ранее в САД системе и экспортирована. Более отвечающим современным требованиям является случай, когда используется одна единая информационная модель для всех этапов проектирования и подготовки производства. Эта модель, проходя разные этапы, получает соответствующую информацию и может корректироваться на любом этапе, причем эти изменения могут быть использованы для автоматического или автоматизированного изменения информации на других этапах. Например, изменение формы детали приводит к автоматическому изменению траекторий движения инструментов, или результаты контроля – изменение траекторий, или результаты контроля – корректировка режимов обработки, или результаты контроля – изменение формы производящего инструмента (например – штампа, спроектированного для изготовления детали в САМ-системе).

В рамках проекта, в зависимости от используемой системы САМ, могут быть применены различные средства САД. К примеру, при

использовании системы ADEM, целесообразна разработка модели детали в модуле CAD этой же системы, но возможно и экспортирование из других CAD систем (AutoCAD, КОМПАС, PowerSHAPE, SolidWorks и т.д.). Модель может быть плоской (2D) или объёмной (3D). Главный критерий выбора способа построения и инструмента – пригодность модели для проектирования автоматизированным способом на её основе управляющих программ для СЧПУ.

### **3.5. Проектирование маршрута обработки детали на станках с ЧПУ**

Использование при разработке УП средств автоматизации позволяет значительно сократить трудоёмкость, а использование средств визуализации повысить качество разрабатываемых программ и избежать брака.

При разработке маршрута следует учитывать многовариантность построения ТП при одних и тех же показателях качества изделия. Однако эти варианты будут отличаться производительностью ТП и себестоимостью изделий.

В курсовой работе необходимо рассмотреть несколько вариантов обработки, а в пояснительной записке – два наилучших, с точки зрения автора ПЗ, варианта.

Примеры отличий:

- разные методы обработки одной и той же поверхности (для цилиндрической поверхности – токарная или фрезерная обработка);
- разные инструменты (фрезы разных диаметров) и режимы обработки;
- разные стратегии обработки (зигзаг, петля, эквидистанта и др. при фрезеровании);
- порядок обработки (разная степень дифференциации) и т.д.

Критерии, по которым сравниваются варианты, так же могут быть различными. К сожалению, в рамках курсовой работы у студента нет инструментов для точной оценки себестоимости детали или даже себестоимости обработки. Поэтому необходимо использовать другие

критерии, которыми возможно оценить варианты на основе имеющихся, после проектирования маршрута и УП, данных. Сравнение вариантов выполняется на других этапах работы (см. п. 3.7).

### **3.6. Разработка УП для различных вариантов обработки на операции с ЧПУ**

На этом этапе разрабатываются автоматизированным способом управляющие программы для вариантов операций ТП. Количество проектируемых операций определяется руководителем проекта и определяется их сложностью.

Студент должен проявить знания САМ-системы, умение назначать режущий инструмент, режимы обработки, разделять припуск на черновую и чистовую обработку, выбирать стратегию обработки, постпроцессор для получения текста УП.

В пояснительной записке приводятся иллюстрации работы системы в виде снимков с экрана компьютера (скриншотов).

Завершается этап расчётом основного времени обработки детали на операции и текста управляющей программы для выбранной системы ЧПУ станком (в ПЗ приводится фрагмент текста одного варианта УП).

МСУ аналогична традиционным системам ЧПУ, однако для выполнения основных функций в МСУ используются компьютеры (микропроцессоры).

Компьютер, встроенный в блок управления станком (БУС), позволяет создавать подпрограммы и хранить их в его памяти.

Основной способ составления подпрограмм для МСУ – метод ручного ввода команд через клавиатуру, которая, как и компьютер, подключена к станку.

Формат подпрограмм для МСУ ничем не отличается от формата подпрограмм для систем с ЧПУ.

Однажды созданную подпрограмму можно многократно использовать, считывая ее непосредственно из памяти микропроцессора.

При необходимости подпрограмма может быть записана на перфоленту или на дискету.

МСУ обладают рядом преимуществ по сравнению с традиционными системами ЧПУ.

1. Управляющие программы можно вводить и редактировать непосредственно на станке без этапа перфорации.

2. Можно запомнить готовую программу в памяти компьютера и выполнить весь цикл обработки детали сразу целиком, а не вводить отдельно, кадр за кадром.

3. После однократной загрузки программы в память ее можно выполнять неограниченное число раз.

4. Программное обеспечение МСУ может содержать так называемые фиксированные циклы, реализующие наиболее типичные операции. Обращение к данным циклам осуществляется из основной программы с помощью специальных команд вызова.

5. Один раз созданная подпрограмма может быть вызвана в любом месте программы.

6. Программное обеспечение МСУ может предусматривать возможность управления компенсацией при изменении размеров инструмента.

Например, траектория резания (эквидистанта) при обработке профиля детали может быть автоматически приведена в соответствии с размерами инструмента.

Программирование для МСУ требует большой подготовительной работы, обширных знаний в области технологий обработки и владения методами отладки.

Фрагмент программы фрезерной обработки показан на рис. 4. Программа содержит команды языка программирования. Большинство блоков управления МСУ работает с базовым набором команд, однако некоторые станки имеют дополнительные нестандартные команды.

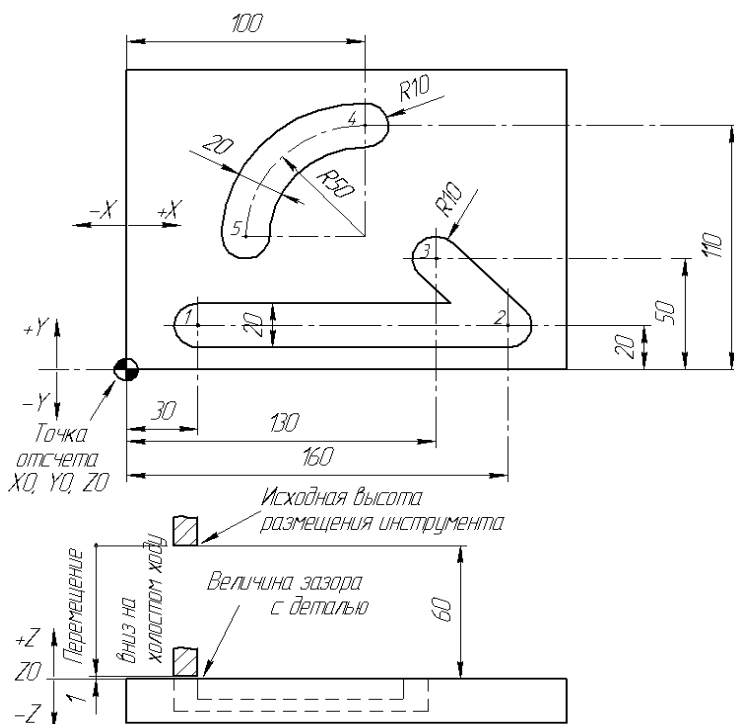
Как уже говорилось, каждая строка программы образует кадр, который состоит из некоторого числа слов (команд). Каждое слово начинается с прописной буквы – адреса и завершается числом. Слова в кадре располагаются в фиксированном порядке в соответствии с принятым форматом записи. Каждый кадр имеет свой порядковый номер, начинающийся с адреса N (номер N006 обозначает первый кадр в программе на рис. 4).

За порядковым номером обычно следуют G-слова (подготовительные функции), используемые для изменения состояния станка (они устанавливают нужный режим работы). Например, функция G00 в кадре N006 устанавливает режим позиционирования (режим, при котором происходит перемещение шпинделя на холостом ходу). Наиболее часто используемые функции для G-слов приведены в списке на рис. 5а.

Слова, начинающиеся с адресов X, Y или Z, задают координаты перемещения шпинделя относительно соответствующих осей. (Если шпиндель способен перемещаться не только по трем направлениям, в этом случае используются дополнительные символы.)

Слова, начинающиеся с адресов I, J, K, определяют центры дуг окружностей, используемых при круговой интерполяции (т.е. аппроксимация, при которой траектория сложного движения шпинделя

формируется из отдельных перемещений по круговой траектории). Число после символов I, J, K задает координату (по осям X, Y, Z) центра дуги окружности относительно ее начальной точки.



Фрагмент программы	Примечание
N006 G00 X30 Y20 Z60 M03	Включить шпиндель,
переместить	на быстром ходу в точку 1 (AT
Z60)	
N007 Z1 M08	Установить зазор Z1, включить
N008 G01 Z-10	охлаждение
N009 X160	Фрезеровать на глубину 10 мм
N010 X130 Y50	Подать инструмент в точку POINT2
N011 G00 Z1	Подать инструмент в точку POINT3
N012 X100 Y110	Подать инструмент на холостом
N013 G01 Z-8	ходу в точку POINT4
N014 G17	Подать инструмент в точку POINT4
N015 G03 X50 Y60 10 J-50 M09	Рабочий ход по прямой на глубину
интерполяции	8 мм
	Установить режим круговой
	интерполяции
	Направление круговой

	против часовой стрелки, рабочий ход в точку POINT5, отключить охлаждение
N016 Z60 M05	Подать шпиндель вверх на Z60 от детали, остановить шпиндель
N017 X0 Y0 M02	Подать шпиндель в точку с координатами X0, Y0. Конец программы

### Подготовительные функции (G-слова)

G00	Режим позиционирования
G01	Режим линейной интерполяции
G02	Режим круговой интерполяции, движение по часовой стрелке
G03	Режим круговой интерполяции, движение против часовой стрелки
G04	Пауза
G17	Выбор плоскости интерполяции (X–Y)
G18	Выбор плоскости интерполяции (Z–X)
G19	Выбор плоскости интерполяции (Y–Z)
G30	Серия для симметричных отрезков
G33	Нарезка резьбы
G40	Коррекция инструмента
G70	Единицы измерения – дюймы
G71	Метрическая система измерения
G80	Отмена фиксированного цикла
G81 – G89	Фиксированные циклы
G90	Задание размеров в абсолютных координатах
G91	Задание размеров в относительных координатах

### Вспомогательные функции (M-слова)

M00	Программируемый останов
M01	Останов с подтверждением
M02	Конец программы
M03	Вращение шпинделя по часовой стрелке
M04	Вращение шпинделя против часовой стрелки
M05	Остановка шпинделя
M06	Смена инструмента
M07	Включение слабого охлаждения
M08	Включение сильного охлаждения
M09	Включение охлаждения
M10	Включение зажима
M30	Обратная перемотка ленты

Рис. 56

Некоторые кадры программ обработки деталей фрезерованием оканчиваются M-словом (вспомогательные функции), например, функция M03 обозначает включение вращения шпинделя. На рис. 5.б приведены наиболее общие M-функции.

Вернемся к программе на рис. 4 и подробно разберем действия, выполняемые станком по каждому кадру.

Кадр N006. Включение шпинделя (слово M03) и его перемещение на быстром ходу (слово G00) в точку 1 (X0, Y0).

Кадр N007. Перемещение шпинделя на холостом ходу вниз до достижения зазора с поверхностью детали в 1 мм (Z1), включение охлаждения (M08). Так как установленные в предыдущем кадре координаты X, Y и режим быстрого перемещения не изменились, то в данный кадр соответствующие определения не включены.

Кадр N008. Фрезерование детали (рабочий ход) по прямолинейной траектории (G01) на глубину 10 мм (Z-10).

Кадр N009. Перемещение по прямой в точку 2 (X160).

Кадр N010. Перемещение в точку 3 (X130, Y50).

Кадр N011. Подача инструмента на холостом ходу (G00) к поверхности детали на расстояние (зазор) 1 мм.

Кадр N012. Подача инструмента в точку 4 (X100, Y110).

Кадр N013. Фрезерование детали по прямолинейной траектории (G01) на глубину 8 мм (Z-8).

Кадр N014. Установка режима круговой интерполяции (G17).

Кадр N015. Определение параметров круговой интерполяции: направление против часовой стрелки (G17); движение в точку 5 (X50, Y60) с

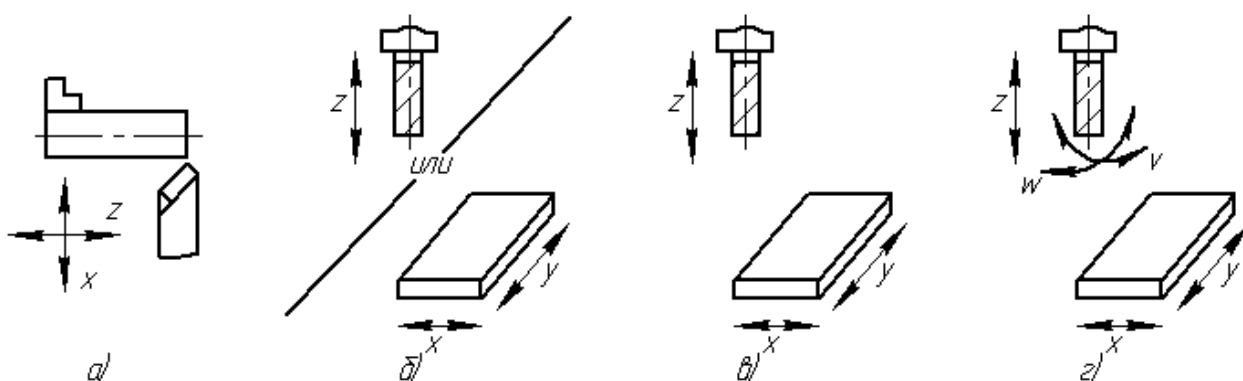
центром дуги в точке с относительными координатами 0, – 50 (10, т.е. величина приращения координаты данной точки по оси X от текущей точки равняется 0 и J-50 – приращение по оси Y равно – 50, т. е. вниз от текущей позиции).

Кадр N016. Перемещение шпинделя на быстром ходу (G00) вверх на 60 мм от детали (Z60) и его остановка (M05).

Кадр N017. Возврат шпинделя в исходную точку (X0, Y0) и завершение программы (M02).

В данной программе используется абсолютная система координат с началом в заданной точке. Возможно также применение относительных координат, которые вычисляются как расстояние от предыдущей точки. Режим относительных координат устанавливается при помощи функции G90, а функция G91 возвращает программу к режиму абсолютных координат.

### Координатные системы



Эффективность программы (то есть способность управлять процессом изготовления деталей разнообразной формы) во многом зависит от максимального числа осей координат, относительно которых может одновременно перемещаться инструмент.

Существуют следующие координатные системы станков с ЧПУ (рис. 6):

а) 2-координатные системы обеспечивают программное перемещение режущего инструмента одновременно вдоль двух осей (*пример*: токарная обработка);

б) 2,5-координатные системы дают возможность задавать перемещение инструмента относительно трех осей, однако за одну операцию перемещение одновременно может происходить только вдоль двух осей (*пример*: фрезерование пазов);

в) 3-координатные системы позволяют задавать перемещение инструмента одновременно по трем осям (*пример*: фрезерование сложных трехмерных профилей);

г) 5-координатная система обеспечивает одновременное перемещение инструмента относительно заготовки по трем осям и, кроме того, возможен поворот инструмента относительно оси шпинделя (V и W) в двух взаимно перпендикулярных плоскостях (*пример*: фрезерование деталей сложной формы).

САП состоит из следующих основных частей



Геометрический процессор предусматривает процедуру поэтапного задания формы детали.

Для этой цели используются точки, линии, окружности (CIRCLE), цилиндры, конусы и сферы

[P1=POINT/30, 20, 10

L1=LINE/PT1, PT2

C1=CIRCLE/CENTRE, PT6, PT4]

Процесс обработки на основе геометрического описания детали генерирует все необходимые для ее изготовления данные.

На данном этапе в программу на языке АРТ (автоматическое программирование инструмента) вводятся такие данные, как размер инструмента (CUTTER/10 – фреза диаметром 10 мм.), скорость вращения (SPINDL/1000 – частота вращения  $n=1000$  об/мин), подача (FEDRAT/300 – минутная подача  $S_{мин.}=300$  мм/мин).

Постпроцессор используется для трансляции языка программирования, таких как АРТ в коды команд конкретного станка с ЧПУ (G – слова; M – слова и т.п.).

Язык программирования является универсальным, так как написанная на нем управляющая программа (УП) пригодна для использования на станке с ЧПУ любой модели.

Однако поскольку в интерпретации функций форматов G – и M – слов для станков различных типов имеются значительные расхождения, постпроцессор содержит программу – драйвер для работы с конкретной моделью станка.

### **Разработка УП в NX или T-flex**

Параметрическая мастер-геометрия детали представляет собой линейчатую поверхность, созданную по базовым профилям. Она описывает все точки, лежащие на поверхности лопасти, и является основой для

разработки модели распределения пространства и создания модели полного определения изделия.

Процесс создания мастер-геометрии можно разделить на следующие этапы [2]:

1. Разработка математической модели.
2. Создание модели поверхности.
3. Создание каркаса (нанесение следов базовых поверхностей конструктивно-силового набора) в объеме теоретического чертежа и конструктивно-силовой схемы.

На базе мастер-геометрии строим модель распределения пространства. Эта модель определяет положение осевых плоскостей силового набора, на которых в дальнейшем при построении моделей деталей необходимо базироваться. Процесс создания модели распределения пространства можно разделить на несколько этапов:

1. Разработка конструктивно-технологического членения.
2. Создание плоскостей элементов конструктивно-силового набора.

Разработка модели полного определения всего изделия включает в себя следующие этапы:

1. Позонное моделирование:

- размерно-точных компонентов конструкции со всеми связями и сопряжениями;
- систем с конструктивными элементами крепления;
- очертаний агрегатов и приборов с точной привязкой элементов крепления, а также с проверкой элементов конструкции на предмет наличия интерференции, зазоров и на собираемость.

2. Посекционное моделирование:

- аналитических эталонов всех элементов конструкции;
- базы данных чертежей;
- наполнения атрибутивной информацией.

3. Определение массовых и инерционных характеристик.

### **3.7. Сравнительный анализ вариантов обработки по выбранным критериям**

Выполняется анализ вариантов на основе нескольких выбранных критериев. Например, количество разных станков в маршруте, трудоёмкость обработки, количество различных режущих инструментов, количество установ (смен баз). Возможно представление результатов в виде таблицы, с последующим анализом.

На основе анализа выбирается лучший (оптимальный) вариант.

### **3.8. Разработка технологической документации для одного из вариантов технологического процесса**

Некоторые программные системы позволяют получать технологическую документацию на основе дерева технологического процесса, получаемого при разработке УП в САМ-системе (к примеру, ADEM). В таких случаях необходимо лишь добавить общую информацию о технологическом процессе в описание и получить технологическую документацию.

В других случаях необходимо воспользоваться средствами сторонних САPP-систем (например, Вертикаль, ADEM).

В любом случае потребуется отдельно сформировать операционный эскиз (эскизы).

Результаты технологического проектирования представляются на картах определённой формы и прикладываются к пояснительной записке.

## Список литературы

1. Проектирование технологии : учебник / И.М. Баранчукова, А.А. Гусев, Ю.Б. Крамаренков и др.; под общ. ред. Ю.М. Соломенцева. – М.: Машиностроение, 2019. – 416 с.
2. Сивцев Н.С. Требования нормоконтроля в курсовом и дипломном проектировании по направлению 151000 "Конструкторско-технологическое обеспечение автоматизированных машиностроительных производств": Учебно-методическое пособие. – Ижевск: Изд-во ИжГТУ, 2006. – 80 с.
3. Третьякова М.С., Бажин А.Г., Чирков А.С. Технологичность конструкции деталей, изготавливаемых механической обработкой. Методическое пособие по автоматизированной отработке деталей на технологичность. – Ижевск: ИжГТУ, кафедра ТРП, 2019. – 90 с., электронный ресурс.
4. Глухова К.А. Определение типа производства, его организационных форм, размера производственной партии на ЭВМ. Методические указания (№21). – ИжГТУ, кафедра ТРП. электронный ресурс
5. Лукин Л.Л. ВЫБОР СПОСОБА ГОРЯЧЕЙ ОБЪЕМНОЙ ШТАМПОВКИ И ПРОЕКТИРОВАНИЕ ПОКОВОК: Методическое и справочное пособие к выполнению практических занятий. Изд. 3-е перераб. и доп. – Ижевск: Изд-во ИжГТУ, 2003.-76с. электронный ресурс
6. Лукин Л.Л. Выбор способа литья и проектирование отливок: Методическое и справочное пособие к выполнению практических занятий. - Изд. 3-е, дополн. Ижевск: Изд-во ИжГТУ.- 2003.- 64 с электронный ресурс
7. Степанов В.Ф. Методика выбора и расчёта заготовок деталей машиностроения. Методические указания (№11). – ИжГТУ, кафедра ТРП.

## Приложения

### **Приложение 1. Примерное содержание пояснительной записки**

1. Введение.
2. Описание детали и анализ технических требований.
3. Анализ технологичности конструкции детали с точки зрения обработки на станках с ЧПУ. Расчёт показателей технологичности.
4. Выбор вида исходной заготовки.
5. Разработка маршрута механической обработки детали. Определение операции для автоматизированного выполнения на станке с ЧПУ.
6. Создание информационной модели детали средствами САД для разработки на её основе УП.
7. Разработка УП для станка с ЧПУ средствами САМ для различных вариантов маршрутов.
8. Сравнительный анализ вариантов технологического процесса.
9. Разработка технологической документации.
10. Заключение.
11. Список использованной литературы.
12. Приложения.