

Документ подписан простой электронной подписью
Информационный вид:
ФИО: Емец Валерий Сергеевич
Должность: Директор филиала
Дата подписания: 28.05.2026 14:50:47
Уникальный программный ключ:
f2b8a1573c931f1098cfe699d1debd944cf35d7

МИНИСТЕРСТВО НАУКИ И ВЫСШЕГО ОБРАЗОВАНИЯ РОССИЙСКОЙ ФЕДЕРАЦИИ

**ФЕДЕРАЛЬНОЕ ГОСУДАРСТВЕННОЕ АВТОНОМНОЕ
ОБРАЗОВАТЕЛЬНОЕ УЧРЕЖДЕНИЕ ВЫСШЕГО ОБРАЗОВАНИЯ
«МОСКОВСКИЙ ПОЛИТЕХНИЧЕСКИЙ УНИВЕРСИТЕТ»
(МОСКОВСКИЙ ПОЛИТЕХ)**

**Рязанский институт (филиал)
Московского политехнического университета**

**Рабочая программа дисциплины
«Сооружение и ремонт трубопроводов»**

Направление подготовки
21.03.01 Нефтегазовое дело

Направленность образовательной программы
**Технологии эксплуатации и обслуживания объектов переработки, транспорта
и хранения газа, нефти и продуктов переработки**

Квалификация, присваиваемая выпускникам
бакалавр

Форма обучения
очно-заочная

Год набора - 2026

Рязань 2026

Рабочая программа дисциплины разработана в соответствии с:

- Федеральный государственный образовательный стандарт высшего образования - бакалавриат по направлению подготовки **21.03.01 Нефтегазовое дело**, утверждённый приказом Министерства образования и науки РФ от 9 февраля 2018 г. № 96, (далее – ФГОС ВО) (Зарегистрирован в Минюсте России 2 марта 2018 г. № 50225), с изменениями и дополнениями;
- учебным планом (очно-заочной формы обучения) по направлению подготовки **21.03.01 Нефтегазовое дело**.

Рабочая программа дисциплины включает в себя оценочные материалы для проведения текущего контроля успеваемости и промежуточной аттестации (п.7 Оценочные материалы (фонд оценочных средств) для текущего контроля успеваемости и промежуточной аттестации).

Автор: Н.В. Аверин, старший преподаватель кафедры «Машиностроение, энергетика и автомобильный транспорт»

Программа одобрена на заседании кафедры «Машиностроение, энергетика и автомобильный транспорт» (протокол № __ от ____).

1. Перечень планируемых результатов обучения по дисциплине, соотнесенных с планируемыми результатами освоения образовательной программы

1.1. Цель освоения дисциплины

Целью освоения дисциплины является:

- формирование у обучающихся профессиональных компетенций, необходимых для решения следующих задач профессиональной деятельности (таблица 1).

Таблица 1 – Задачи профессиональной деятельности

Область профессиональной деятельности (по Реестру Минтруда)	Типы задач профессиональной деятельности	Задачи профессиональной деятельности
<p>19 Добыча, переработка, транспортировка нефти и газа (в сферах: обеспечения выполнения работ по диагностике, техническому обслуживанию, ремонту и эксплуатации нефтегазового оборудования; выполнения работ по проектированию, контролю безопасности и управлению работами при бурении скважин; организации работ по геонавигационному сопровождению бурения нефтяных и газовых скважин, ремонту и восстановлению скважин; оперативного сопровождения технологического процесса добычи нефти, газа и газового конденсата; организации ведения технологических процессов и выполнения работ по эксплуатации оборудования подземного хранения газа; технологического сопровождения потоков углеводородного сырья и режимов работы технологических объектов нефтегазовой отрасли; выполнения комплекса работ по геолого-промысловым исследованиям скважин подземных хранилищ газа; обеспечения контроля и технического обслуживания линейной части магистральных газопроводов; выполнения работ по эксплуатации газотранспортного оборудования; обеспечения эксплуатации газораспределительных станций; организации работ по диагностике газотранспортного оборудования; разработки технической и технологической документации при выполнении аварийно-восстановительных и ремонтных работ</p>	<p>технологический</p>	<p>Обеспечение надежного и эффективного функционирования трубопроводов газовой отрасли</p> <p>Эксплуатация трубопроводов газовой отрасли</p>

на объектах газовой отрасли; организации работ по защите от коррозии внутренних поверхностей оборудования нефтегазового комплекса; эксплуатации объектов приема, хранения и отгрузки нефти и нефтепродуктов)		
--	--	--

К основным задачам изучения дисциплины относится подготовка обучающихся к выполнению следующих трудовых функций в соответствии с профессиональными стандартами (таблица 2).

Таблица 2 – Трудовые функции

Наименование профессиональных стандартов (ПС)	Код, наименование и уровень квалификации ОТФ, на которые ориентирована дисциплина	Код и наименование трудовых функций, на которые ориентирована дисциплина
19.010 Специалист по эксплуатации трубопроводов газовой отрасли	С, Организационно-техническое сопровождение эксплуатации трубопроводов газовой отрасли, 6	С/02.6, Организационно-техническое обеспечение эксплуатации трубопроводов газовой отрасли
	В, Обеспечение эксплуатации трубопроводов газовой отрасли, 6	В/03.6 Обеспечение проведения мероприятий по повышению надежности и эффективности эксплуатации трубопроводов газовой отрасли

1.2. Перечень планируемых результатов обучения по дисциплине

В результате освоения дисциплины у обучающегося формируется профессиональные компетенции ПК-3, ПК-4. Содержание указанных компетенций и перечень планируемых результатов обучения по данной дисциплине представлены в таблице 3.

Таблица 3 – Содержание осваиваемых компетенций

Код и наименование компетенции	Код и наименование индикатора достижения компетенции	Планируемые результаты обучения по дисциплине
1	2	3
ПК-3 Организационно-техническое сопровождение эксплуатации трубопроводов газовой отрасли	ПК-3.1 Организационно-техническое обеспечение эксплуатации трубопроводов газовой отрасли	<p>Знать: Знать назначение, устройство и принципы работы оборудования ГРС</p> <p>Уметь: Пользоваться контрольно-измерительными приборами и инструментами</p> <p>Владеть: Навыками разработки планов проведения огневых и газоопасных работ и контроль их выполнения</p>

ПК-4 Обеспечение эксплуатации трубопроводов газовой отрасли	ПК-4.1 Обеспечение проведения мероприятий по повышению надежности и эффективности эксплуатации трубопроводов газовой отрасли	<p>Знать: основные технологии выполнения работ при сооружении и ремонте магистральных трубопроводов</p> <p>Уметь: использовать принципы работы оборудования для прокладки и ремонта трубопроводных систем;</p> <p>Владеть: навыками работы с проектной и производственной документацией на сооружение и ремонт трубопроводов;</p>
---	--	--

2. Место дисциплины в структуре образовательной программы

Дисциплина входит в состав дисциплин части Блока 1, формируемой участниками образовательных отношений образовательной программы бакалавриата по направлению подготовки **21.03.01 Нефтегазовое дело**

Дисциплины, на освоении которых базируется данная дисциплина:

- физика, в объеме курса вуза.

Студент должен:

Знать:

- теоретический материал среднего общего образования;

Уметь:

- использовать лабораторное оборудование;

Владеть:

- навыками планирования, проектирования, моделирования и прогнозирования.

Дисциплины, для которых необходимы знания, умения, навыки, приобретаемые в результате изучения данной дисциплины:

- преддипломная практика.

Основные положения дисциплины в дальнейшем будут использованы при прохождении практики и выполнении выпускной квалификационной работы.

3. Структура и содержание дисциплины

Общая трудоёмкость дисциплины составляет **63.е. (216 час.)**, их распределение по видам работ и семестрам представлено в таблице 4.

Таблица 4 – Распределение часов по видам работ

Виды учебных занятий и работы обучающихся	Трудоемкость, час
Общая трудоемкость дисциплины, час	216
Контактная работа обучающихся с преподавателем по видам учебных занятий (всего), в т.ч.:	52
занятия лекционного типа	10
лабораторные работы	14
занятия семинарского типа	28
Самостоятельная работа всего, в т.ч.:	164
Самоподготовка по темам (разделам) дисциплины	164
Курсовой проект	КП
Промежуточная аттестация	3, Э

3.1. Содержание дисциплины, структурированное по темам

Распределение разделов дисциплины по видам учебных занятий и их трудоемкость указаны в таблице 5.

Таблица 5 – Разделы дисциплины и их трудоемкость по видам учебных занятий

№ п/п	Раздел дисциплины	Общая трудоемкость (в часах)	Виды учебных занятий, включая самостоятельную работу обучающихся, и трудоемкость (в часах)					
			Лекции	Практические занятия	Лабораторные работы	Самостоятельная работа	Форма текущего контроля	Вид промежуточной аттестации
1	2	3	4	5	6	7	8	9
1	Введение	16	1	2		13	Устное (письменное) тестирование	
2	Основные сведения о трубопроводном транспорте нефти и нефтепродуктов	30	2	4	2	22	Устное (письменное) тестирование	
3	Основы технологической задачи ТП (нефте- и газопроводов).	36	1	6	2	25	Устное (письменное) тестирование	
4	Этапы проектирования ТП. Изыскательские работы в процессе проектировании ТП и экспертиза принятых проектных решений	32	1	6	4	22	Устное (письменное) тестирование	
5	Выбор трассы и площадок станций ТП	32	2	4	2	24	Устное (письменное) тестирование	
6	Особенности проектирования и строительства ТП в различных условиях местности, через естественные и искусственные препятствия	38	1	2	2	33	Устное (письменное) тестирование	
7	Основные рабочие показатели трубопроводов (нефте- и газопроводы, нефтепродукты)	32	2	4	2	24	Устное (письменное) тестирование	
	Курсовой проект							КП

	Форма аттестации							З, Э
	Всего часов по дисциплине	216	10	28	14	164		

3.2 Содержание дисциплины, структурированное по разделам (темам)

Содержание лекционных занятий приведено в таблице 6, содержание лабораторных занятий – в таблице 7, содержание практических занятий – в таблице 8.

Таблица 6 – Содержание лекционных занятий

№ п/п	Наименование раздела (темы) дисциплины	Содержание раздела (темы) дисциплины
1	2	3
1	Введение	Основные сведения о трубопроводном транспорте нефти и нефтепродуктов. Назначение, состав, классификация и категория трубопроводов (ТП). Сооружения ТП. Конструктивные решения ТП
2	Основные сведения о трубопроводном транспорте нефти и нефтепродуктов	Классификация трубопроводов. Понятие магистрального трубопровода. Существующие схемы прокладки трубопроводов. Состав предпроектных и проектных работ при строительстве трубопроводов. Выбор трассы для прокладки трубопровода.
3	Основы технологической задачи ТП (нефте- и газопроводов).	Виды и особенности работ при строительстве газо- и нефтепроводов. Подготовительные работы при строительстве газо- и нефтепроводов. Погрузочно-разгрузочные и транспортные работы при строительстве газо- и нефтепроводов. Земляные работы при строительстве газо- и нефтепроводов. Сварочно-монтажные работы при строительстве газо- и нефтепроводов. Изоляционно-укладочные работы при строительстве газо- и нефтепроводов. Очистка внутренней полости и испытание трубопроводов.
4	Этапы проектирования ТП. Изыскательские работы в процессе проектировании ТП и экспертиза принятых проектных решений	Технология производства ремонтных работ на линейной части магистральных трубопроводов. Последовательность и содержание работ при ремонте МТ с подъемом и укладкой его на лежки в траншее (с подъемом трубопровода в траншее, без подъема трубопровода с сохранением его положения).
5	Выбор трассы и площадок станций ТП	Нагрузки, действующие на трубопровод при подземной прокладке. Расчет подземных трубопроводов на прочность и устойчивость. Расчет трубопроводов на устойчивость против всплытия. Способы балластирования трубопроводов. Расчет радиусов упругого изгиба на криволинейных участках трассы.
6	Особенности проектирования и строительства ТП в различных условиях местности, через естественные и искусственные препятствия	Строительство переходов трубопровода через естественные и искусственные препятствия. Строительство трубопроводов в условиях многолетнемерзлых грунтов. Строительство трубопроводов на болотистой местности.
7	Основные рабочие показатели трубопроводов (нефте- и газопроводы,	Государственное регулирование объемов и норм испытаний оборудования нефтегазовой отрасли. Руководящие документы.

	нефтепродукты)	
--	----------------	--

Таблица 7 – Содержание лабораторных занятий

№ п/п	Наименование раздела (темы) дисциплины	Содержание лабораторных занятий
1	2	3
2	Основные сведения о трубопроводном транспорте нефти и нефтепродуктов	Техника для сооружения ТП.
3	Основы технологической задачи ТП (нефте- и газопроводов).	Расчет основных параметров протекторной защиты.
4	Этапы проектирования ТП. Изыскательские работы в процессе проектировании ТП и экспертиза принятых проектных решений	Изучение методов контроля качества сварки трубопроводов
5	Выбор трассы и площадок станций ТП	Цветная дефектоскопия.
6	Особенности проектирования и строительства ТП в различных условиях местности, через естественные и искусственные препятствия	Организация земляных работ.
7	Основные рабочие показатели трубопроводов (нефте- и газопроводы, нефтепродукты)	Организация транспортных работ

Таблица 8 – Содержание практических занятий

№ п/п	Наименование раздела (темы) дисциплины	Содержание практических занятий
1	2	3
1	Введение	История развития трубопроводного транспорта в России и мире. Современные тенденции и перспективы трубопроводного транспорта. Основные классификации нефтепроводов и газопроводов.
2	Основные сведения о трубопроводном транспорте нефти и нефтепродуктов	Решение ситуационных задач по определению пропускной способности трубопровода. Проектирование участка магистрального трубопровода с учётом конструктивных особенностей и расчёт объёма

		перекачиваемой среды.
3	Основы технологической задачи ТП (нефте- и газопроводов).	Выполнение инженерных расчётов гидравлики трубопроводов. Постановка задач оптимизации прокладки трубопроводов с целью минимизации потерь энергии.
4	Этапы проектирования ТП. Изыскательские работы в процессе проектировании ТП и экспертиза принятых проектных решений	Проработка технико-экономического обоснования строительства конкретного участка трубопровода. Оформление технического задания на проектирование нового объекта
5	Выбор трассы и площадок станций ТП	Анализ геологических карт региона и принятие решения по оптимальной трассе. Оценка альтернативных вариантов трассы и подготовка отчета.
6	Особенности проектирования и строительства ТП в различных условиях местности, через естественные и искусственные препятствия	Моделирование сценария строительства ТП через реку или гористую местность. Исследование нормативных документов по строительству трубопроводов в сложных природных условиях.
7	Основные рабочие показатели трубопроводов (нефте- и газопроводы, нефтепродукты)	Решение учебных задач по оценке работоспособности и надёжности объектов трубопроводного хозяйства. Аналитическое исследование факторов риска и мер предотвращения аварий на объектах трубопроводного транспорта.

4. Методические указания для обучающихся по освоению дисциплины

4.1 Методические указания для обучающихся по освоению дисциплины на занятиях лекционного типа

Лекционный курс предполагает систематизированное изложение основных вопросов тематического плана. В ходе лекционных занятий раскрываются базовые вопросы в рамках каждой темы дисциплины. Обозначаются ключевые аспекты тем, а также делаются акценты на наиболее сложные и важные положения изучаемого материала. Материалы лекций являются опорной основой для подготовки обучающихся к практическим занятиям / лабораторным работам и выполнения заданий самостоятельной работы, а также к мероприятиям текущего контроля успеваемости и промежуточной аттестации по дисциплине.

В ходе лекционных занятий обучающимся рекомендуется выполнять следующие действия: вести конспектирование учебного материала; обращать внимание на категории, формулировки, раскрывающие содержание тех или иных явлений и процессов, научные выводы и практические рекомендации по их применению; задавать преподавателю уточняющие вопросы с целью уяснения теоретических положений, разрешения спорных ситуаций.

Желательно оставить в рабочих конспектах поля, на которых во внеаудиторное время можно сделать пометки из рекомендованной литературы, дополняющие материал прослушанной лекции, а также подчёркивающие особую важность тех или иных теоретических положений.

4.2 Методические указания для обучающихся по освоению дисциплины на занятиях практического (семинарского) типа

При подготовке к практическим занятиям, обучающимся необходимо изучить основную литературу, ознакомиться с дополнительной литературой, новыми публикациями в периодических изданиях: журналах, газетах. При этом учесть рекомендации преподавателя и требования учебной программы. В ходе подготовки к практическим занятиям необходимо освоить основные понятия и методики расчёта показателей, ответить на контрольные вопросы.

В течение практического занятия студенту необходимо выполнить задания, выданные преподавателем, что засчитывается как текущая работа студента. Практические (семинарские) занятия обучающихся обеспечивают:

- проверку и уточнение знаний, полученных на лекциях;
- получение умений и навыков составления докладов и сообщений, обсуждения вопросов по учебному материалу дисциплины;

4.3. Методические указания для обучающихся по освоению дисциплины на лабораторных работах

Подготовку к каждой лабораторной работе студент должен начать с ознакомления с планом занятия, который отражает содержание предложенной темы. Каждая выполненная работа с оформленным отчетом по ней подлежит защите преподавателю.

При оценивании лабораторных работ учитывается следующее:

- качество выполнения экспериментально-практической части работы и степень соответствия результатов работы заданным требованиям;
- качество оформления отчета по работе;
- качество устных ответов на контрольные вопросы при защите работы

4.4 Методические указания по самостоятельной работе обучающихся

Самостоятельная работа обеспечивает подготовку обучающегося к аудиторным занятиям и мероприятиям текущего контроля и промежуточной аттестации по изучаемой дисциплине. Результаты этой подготовки проявляются в активности обучающегося на занятиях и в качестве выполненных практических заданий и других форм текущего контроля.

При выполнении заданий для самостоятельной работы рекомендуется проработка материалов лекций по каждой пройденной теме, а также изучение рекомендуемой литературы, представленной в Разделе 5.

В процессе самостоятельной работы при изучении дисциплины студенты могут использовать в специализированных аудиториях для самостоятельной работы компьютеры, обеспечивающему доступ к программному обеспечению, необходимому для изучения дисциплины, а также доступ через информационно-телекоммуникационную сеть «Интернет» к электронной информационно-образовательной среде института (ЭИОС) и электронной библиотечной системе (ЭБС), где в электронном виде располагаются учебные и учебно-методические материалы, которые могут быть использованы для самостоятельной работы при изучении дисциплины.

Для обучающихся по заочной форме обучения самостоятельная работа является основным видом учебной деятельности.

4.5 Методические указания для выполнения курсового проекта / работы

Выполнение курсового проекта/ работы способствует лучшему освоению обучающимися учебного материала, формирует практический опыт и умения по изучаемой дисциплине, способствует формированию у обучающихся готовности к самостоятельной профессиональной деятельности, является этапом к выполнению выпускной квалификационной работы

4.6 Методические указания по выполнению индивидуальных типовых заданий

В случае пропусков занятий, наличия индивидуального графика обучения и для закрепления практических навыков студентам могут быть выданы типовые индивидуальные

задания, которые должны быть сданы в установленный преподавателем срок. Выполненные задания оцениваются на оценку.

5 Учебно-методическое и информационное обеспечение дисциплины

5.1. Перечень основной и дополнительной учебной литературы, необходимой для освоения дисциплины

Вся литература, включенная в данный перечень, представлена в виде электронных ресурсов в электронной библиотеке института (ЭБС). Литература, используемая в печатном виде, представлена в научной библиотеке университета в объеме не менее 0,25 экземпляров на одного обучающегося.

а) Основная:

1. СНИП 2.05.06-85* «Магистральные газопроводы» (корректируется ежегодно).
2. СНИП 3-42-80* «Правила производства работ магистральных трубопроводов» (корректируется ежегодно).
3. Вержбицкий В.В., Прачев Ю.Н. В31 Основы сооружения объектов транспорта нефти и газа: учебное пособие. – Ставрополь: Изд-во СКФУ, 2014 – 154с.
4. Прачев Ю.Н., Вержбицкий В.В. П70 Сооружение и ремонт линейной части магистральных трубопроводов: учебное пособие. – Ставрополь: Изд-во СКФУ, 2014 – 211с.

б) Дополнительная:

1. Л.И.Быков, Ф.М.Мустафин, С.К.Рафиков, А.М.Нечваль, А.Е.Лаврентьев Типовые расчёты при сооружении и ремонте газонефтепроводов. Учеб. Пособие С-Пб.: Недра 2006 – 824с.
2. Будзуляк Б.В. и др. «Комплексная механизация капитального ремонта линейной части магистральных газопроводов». 2004г.
3. Масловский В.В., Капцов И.И. «Основы технологии ремонта газового оборудования и трубопроводных систем». 2004г.
4. НАКС «Сборник методических документов, системы аттестации сварочного производства».2004г.
5. ОАО «Газпром» «Сборник нормативных документов по эксплуатации, ремонту и диагностике магистральных газопроводов. Том 1-4».

Перечень учебно-методического обеспечения для самостоятельной работы обучающихся по дисциплине «Сооружение и ремонт трубопроводов».

Перечень разделов дисциплины и рекомендуемой литературы (из списка основной и дополнительной литературы) для самостоятельной работы студентов приведены в таблице 9.

Таблица 9 – Учебно-методическое обеспечения самостоятельной работы обучающихся

№ п/п	Раздел (тема) дисциплины	Литература (ссылка на номер в списке литературы)
1	2	3
1	Введение	Основная: 1, 2, 3, 4 Дополнительная: 1,2,3, 4, 5
2	Основные сведения о трубопроводном транспорте нефти и нефтепродуктов	Основная: 1, 2, 3, 4 Дополнительная: 1,2,3, 4, 5
3	Основы технологической задачи ТП (нефте- и газопроводов)	Основная: 1, 2, 3, 4 Дополнительная: 1,2,3, 4, 5
4	Этапы проектирования ТП. Изыскательские работы в процессе проектировании ТП и экспертиза принятых проектных решений	Основная: 1, 2, 3, 4 Дополнительная: 1,2,3, 4, 5

5	Выбор трассы и площадок станций ТП	Основная: 1, 2, 3, 4 Дополнительная: 1,2,3, 4, 5
6	Особенности проектирования и строительства ТП в различных условиях местности, через естественные и искусственные препятствия	Основная: 1, 2, 3, 4 Дополнительная: 1,2,3, 4, 5
7	Основные рабочие показатели трубопроводов (нефте - и газопроводы, нефтепродукты)	Основная: 1, 2, 3, 4 Дополнительная: 1,2,3, 4, 5

5.2. Профессиональные базы данных, информационно-справочные системы, интернет-ресурсы

1. Электронная библиотечная система Рязанского института (филиала) Московского политехнического института [Электронный ресурс]. - Режим доступа: <http://bibl.rimsou.loc/> - Загл. с экрана.
2. БИЦ Московского политехнического университета [Электронный ресурс]. - Режим доступа: <https://lib.mospolytech.ru/> - Загл. с экрана.
3. Нефтегаз.ру, Адрес ресурса: <https://neftegaz.ru/>
4. «Геологическая библиотека» — интернет-портал специализированной литературы Адрес ресурса: <http://www.geokniga.org/maps/1296>
5. Электронная библиотека «Горное дело», Адрес ресурса: <http://www.bibl.gorobr.ru/>
6. «ГОРНОПРОМЫШЛЕННИК» — международный отраслевой ресурс Адрес ресурса: <http://www.gornoprom.ru/>;
7. MINING INTELLIGENCE & TECHNOLOGY — Информационно-аналитический портал Адрес ресурса: <http://www.infomine.com>

5.3. Программное обеспечение

Информационное обеспечение учебного процесса по дисциплине осуществляется с использованием следующего программного обеспечения (лицензионного и свободно распространяемого), в том числе отечественного производства (таблица 10).

Таблица 10 – Информационное обеспечение учебного процесса по дисциплине

№ п/п	Наименование	Условия доступа
1	2	3
1	Microsoft Windows	из внутренней сети университета (лицензионный договор)
2	Microsoft Office	из внутренней сети университета (лицензионный договор)
3	КонсультантПлюс	из внутренней сети университета (лицензионный договор)
4	СДО MOODLE	из любой точки, в которой имеется доступ к сети Интернет (лицензионный договор)
5	Техэксперт [электронный ресурс]	из любой точки, в которой имеется доступ к сети Интернет (свободно распространяемое) режим доступа по ссылке http://docs.cntd.ru

6. Описание материально-технической базы, необходимой для осуществления образовательного процесса по дисциплине

Специализированные аудитории, используемые при проведении лекционных и практических занятий, оснащены мультимедийными проекторами и комплектом аппаратуры, позволяющей демонстрировать текстовые и графические материалы.

Компьютерные лаборатории, оснащенные комплектами оборудования, используются для проведения семинарских и практических занятий.

Перечень аудиторий и материально-технические средства, используемые в процессе обучения, представлены в таблице 11.

Таблица 11 - Аудитории для лекционных и практических занятий

Аудитория	Вид занятия	Материально-технические средства
Аудитория № 221, 390000, г. Рязань, ул. Право-Лыбедская, 26/53 Лекционная аудитория Аудитория для групповых и индивидуальных консультаций	Лекционные занятия, групповые и индивидуальные консультации	Столы, стулья, классная доска, кафедра для преподавателя, экран, проектор, ноутбук, жалюзи
Аудитория № 3, 390000, г. Рязань, ул. Право-Лыбедская, 26/53 Аудитория для лабораторных занятий	Лабораторные занятия	– столы, стулья; – классная доска, кафедра для преподавателя; – мультимедийный проектор; – экран; – компьютер (ноутбук); – аудио аппаратура; – ультразвуковой толщиномер Sonic Tester 37 DLPPlus Olympus Panametrics-NDT; – видеоскоп Iplex LX Olympus; – дефектоскоп магнитопорошковый (катушка намагничивающая).
Аудитория № 208 390000, г. Рязань, ул. Право-Лыбедская, 26/53 Компьютерная аудитория Аудитория для курсового проектирования Аудитория для самостоятельной работы оснащенная компьютерной техникой с возможностью подключения к сети «Интернет» и обеспечением доступа в Электронную информационно-образовательную среду института	Самостоятельная работа студентов	Рабочее место преподавателя: - персональный компьютер; Рабочее место учащегося: - персональный компьютер программное обеспечение MS office 2013 (лицензия Мосполитех). ArchiCad (учебная лицензия бесплатная). NanoCad (учебная лицензия бесплатная). Учебная версия T-FLEX CAD (учебная лицензия бесплатная). Лабораторный Практикум ЖБК (бесплатный диск). Гранд-Смета (бессрочная лицензия для учебных заведений Гранд Владимир). SCAD Office (учебная лицензия бесплатная).

7. Оценочные материалы (фонд оценочных средств) для текущего контроля успеваемости и промежуточной аттестации

7.1 Перечень компетенций с указанием этапов их формирования в процессе освоения образовательной программы

Таблица 12– Паспорт фонда оценочных средств

№ п/п	Контролируемые разделы (темы) дисциплины	Код контролируемой компетенции	Наименование оценочного средства
1	2	3	4
1	Введение	ПК-3; ПК-4	Устное (письменное) тестирование
2	Основные сведения о	ПК-3; ПК-4	

	трубопроводном транспорте нефти и нефтепродуктов		Курсовой проект Вопросы к зачету Вопросы к экзамену
3	Основы технологической задачи ТП (нефте- и газопроводов)	ПК-3; ПК-4	
4	Этапы проектирования ТП. Изыскательские работы в процессе проектировании ТП и экспертиза принятых проектных решений	ПК-3; ПК-4	
5	Выбор трассы и площадок станций ТП	ПК-3; ПК-4	
6	Особенности проектирования и строительства ТП в различных условиях местности, через естественные и искусственные препятствия	ПК-3; ПК-4	
7	Основные рабочие показатели трубопроводов (нефте - и газопроводы, нефтепродукты)	ПК-3; ПК-4	

7.2 Описание показателей и критериев оценивания компетенций на различных этапах их формирования, описание шкал оценивания

Таблица 13 – Показатели и критерии оценивания компетенций

Дескриптор компетенций	Показатель оценивания	Форма контроля				
		УО	Т	КП	З	Э
Знает	назначение, устройство и принципы работы оборудования ГРС (ПК-3.1) основные технологии выполнения работ при сооружении и ремонте магистральных трубопроводов, (ПК-4.1)		+	+	+	+
Умеет	пользоваться контрольно-измерительными приборами и инструментами (ПК-3.1) использовать принципы работы оборудования для прокладки и ремонта трубопроводных систем, (ПК-4.1)		+	+	+	+
Владеет	навыками разработки планов проведения огневых и газоопасных работ и контроль их выполнения (ПК-3.1) навыками работы с проектной и производственной документацией на сооружение и ремонт трубопроводов (ПК-4.1)		+	+	+	+

7.2.1 Этап текущего контроля знаний

Результаты текущего контроля знаний оцениваются по пятибалльной шкале с оценками:

- «отлично»
- «хорошо»
- «удовлетворительно»
- «неудовлетворительно»
- «не аттестован»

Таблица 14 – Показатели и критерии оценивания компетенций на этапе текущего контроля знаний

Дескриптор компетенций	Показатель оценивания	Оценка	Критерий оценивания
Знает	назначение, устройство и принципы работы оборудования ГРС (ПК-3.1) основные технологии выполнения работ при сооружении и ремонте магистральных трубопроводов, (ПК-4.1)	Отлично	Полное или частичное посещение лекционных, практических занятий. Выполнение практических заданий на оценки «отлично»
Умеет	пользоваться контрольно-измерительными приборами и инструментами (ПК-3.1) использовать принципы работы оборудования для прокладки и ремонта трубопроводных систем, (ПК-4.1)		
Владеет	навыками разработки планов проведения огневых и газоопасных работ и контроль их выполнения (ПК-3.1) навыками работы с проектной и производственной документацией на сооружение и ремонт трубопроводов (ПК-4.1)		
Знает	назначение, устройство и принципы работы оборудования ГРС (ПК-3.1) основные технологии выполнения работ при сооружении и ремонте магистральных трубопроводов, (ПК-4.1)	Хорошо	Полное или частичное посещение лекционных, практических и занятий. Выполнение практических заданий на оценки «хорошо»
Умеет	пользоваться контрольно-измерительными приборами и инструментами (ПК-3.1) использовать принципы работы оборудования для прокладки и ремонта трубопроводных систем, (ПК-4.1)		
Владеет	навыками разработки планов проведения огневых и газоопасных работ и контроль их выполнения (ПК-3.1) навыками работы с проектной и производственной документацией на сооружение и ремонт трубопроводов (ПК-4.1)		
Знает	назначение, устройство и принципы работы оборудования ГРС (ПК-3.1) основные технологии выполнения работ при сооружении и ремонте магистральных трубопроводов, (ПК-4.1)	Удовлетворительно	Полное или частичное посещение лекционных, практических занятий. Выполнение практических заданий на оценки «удовлетворительно»
Умеет	пользоваться контрольно-измерительными приборами и инструментами (ПК-3.1) использовать принципы работы оборудования для прокладки и ремонта трубопроводных систем, (ПК-4.1)		
Владеет	навыками разработки планов проведения огневых и газоопасных работ и контроль их выполнения (ПК-3.1) навыками работы с проектной и производственной документацией на сооружение и ремонт трубопроводов (ПК-4.1)		
Знает	назначение, устройство и принципы работы оборудования ГРС (ПК-3.1) основные технологии выполнения работ при сооружении и ремонте магистральных трубопроводов, (ПК-4.1)	Неудовлетворительно	Полное или частичное посещение лекционных, практических

Умеет	пользоваться контрольно-измерительными приборами и инструментами (ПК-3.1) использовать принципы работы оборудования для прокладки и ремонта трубопроводных систем, (ПК-4.1)		занятий. Неудовлетворительное выполнение практических заданий.
Владеет	навыками разработки планов проведения огневых и газоопасных работ и контроль их выполнения (ПК-3.1) навыками работы с проектной и производственной документацией на сооружение и ремонт трубопроводов (ПК-4.1)		
Знает	назначение, устройство и принципы работы оборудования ГРС (ПК-3.1) основные технологии выполнения работ при сооружении и ремонте магистральных трубопроводов, (ПК-4.1)	Не аттестован	Непосещение лекционных и практических занятий. Невыполнение практических заданий.
Умеет	пользоваться контрольно-измерительными приборами и инструментами (ПК-3.1) использовать принципы работы оборудования для прокладки и ремонта трубопроводных систем, (ПК-4.1)		
Владеет	навыками разработки планов проведения огневых и газоопасных работ и контроль их выполнения (ПК-3.1) навыками работы с проектной и производственной документацией на сооружение и ремонт трубопроводов (ПК-4.1)		

7.2.2 Этап промежуточного контроля знаний

Результаты промежуточного контроля знаний (зачет) оцениваются:

- «зачтено».
- «не зачтено».

Таблица 15 - Шкала и критерии оценивания на зачете

Критерии	Оценка	
	«зачтено»	«не зачтено»
Объем	Твердые знания в объеме основных вопросов, в основном правильные решения практических заданий, освоена компетенция	Нет твердых знаний в объеме основных вопросов, не освоена компетенция
Системность	Ответы на вопросы в пределах учебного материала, вынесенного на контроль.	Нет ответов на вопросы учебного материала, вынесенного на контроль.
Осмысленность	Допускает незначительные ошибки при ответах и практических действиях	Допускает значительные ошибки при ответах и практических действиях.
Уровень освоения компетенций	Осваиваемая компетенция сформирована	Осваиваемая компетенция не сформирована

Результаты промежуточного контроля знаний (экзамен) оцениваются:

- «отлично»
- «хорошо»
- «удовлетворительно»
- «неудовлетворительно»

Таблица 16 - Шкала и критерии оценивания на экзамене

Критерии	Оценка
----------	--------

	«отлично»	«хорошо»	«удовлетворительно»	
Объем	Глубокие знания, уверенные действия по решению практических заданий в полном объеме учебной программы, освоение всех компетенций.	Достаточно полные знания, правильные действия по решению практических заданий в объеме учебной программы, освоение всех компетенций.	Твердые знания в объеме основных вопросов, в основном правильные решения практических заданий, освоение всех компетенций.	
Системность	Ответы на вопросы логично увязаны с учебным материалом, вынесенным на контроль, а также с тем, что изучал ранее.	Ответы на вопросы увязаны с учебным материалом, вынесенные на контроль, а также с тем, что изучал ранее.	Ответы на вопросы в пределах учебного материала, вынесенного на контроль.	Имеется необходимость в постановке наводящих вопросов
Осмысленность	Правильные и убедительные ответы. Быстрое, правильное и творческое принятие решений, безупречная отработка решений заданий. Умение делать выводы.	Правильные ответы и практические действия. Правильное принятие решений. Грамотная отработка решений по заданиям.	Допускает незначительные ошибки при ответах и практических действиях. Допускает неточность в принятии решений по заданиям.	
Уровень освоения компетенций	Осваиваемые компетенции сформированы	Осваиваемые компетенции сформированы	Осваиваемые компетенции сформированы	

7.3 Типовые контрольные задания или иные материалы, необходимые для оценки знаний, умений, навыков и (или) опыта деятельности, характеризующих этапы формирования компетенций

Текущий контроль успеваемости осуществляется на практических занятиях: в виде опроса теоретического материала и умения применять его к решению задач у доски, в виде проверки домашних заданий, в виде тестирования по отдельным темам. При условии выполненных практических работ студент допускается к сдаче экзамена.

Промежуточный контроль осуществляется на экзамене в виде письменного ответа на теоретические вопросы и решения практического задания билета и последующей устной беседы с преподавателем.

7.3.1. Типовые контрольные задания или иные материалы, необходимые для оценки знаний, умений, навыков и (или) опыта в ходе текущего контроля по дисциплине (устное/письменное тестирование):

1. Марка центробежного насоса НМ 1250-230. Что означает число 1250?

- А) напор;
- Б) мощность;
- В) подача.

2. Ко второму классу относятся магистральные нефтепроводы с рабочим давлением:

- А) от 0,3 до 0,7 МПа;
- Б) от 0,7 до 1,2 МПа;
- В) от 1,2 до 2,5 МПа;
- Г) от 2,5 до 10 МПа.

3. Какие вы знаете системы перекачки нефти?

- А) постанционная;
- Б) «из насоса в насос»;
- В) через резервуар станции;
- Г) с подключенными резервуарами;
- Д) существуют все вышеперечисленные системы.

4. На какую глубину в грунт обычно заглубляют магистральные трубопроводы, если нет особых геологических условий?

- А) 0,5 м;
- Б) 0,6 м;
- В) 1 м;
- Г) 0,8 м;
- Д) 1,2 м.

5. Самая распространенная схема укладки трубопроводов:

- А) наземная;
- Б) полуподземная;
- В) подземная;
- Г) надземная.

6. Трубопроводы какого диаметра используются в трубопроводном транспорте газа?

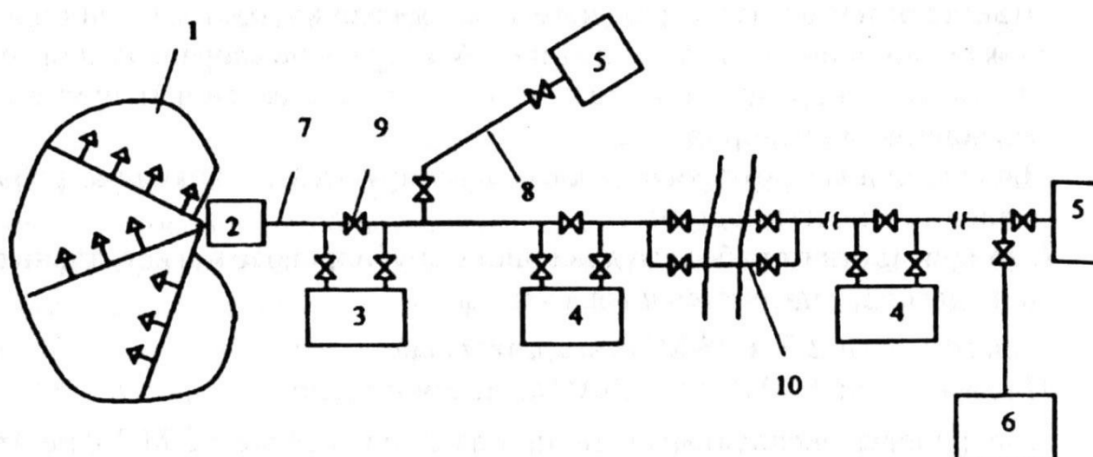
7. Перечислите, как минимум, три метода пассивной защиты трубопровода от коррозии.

8. Что устанавливают на насосных агрегатах чтобы предотвратить утечки?

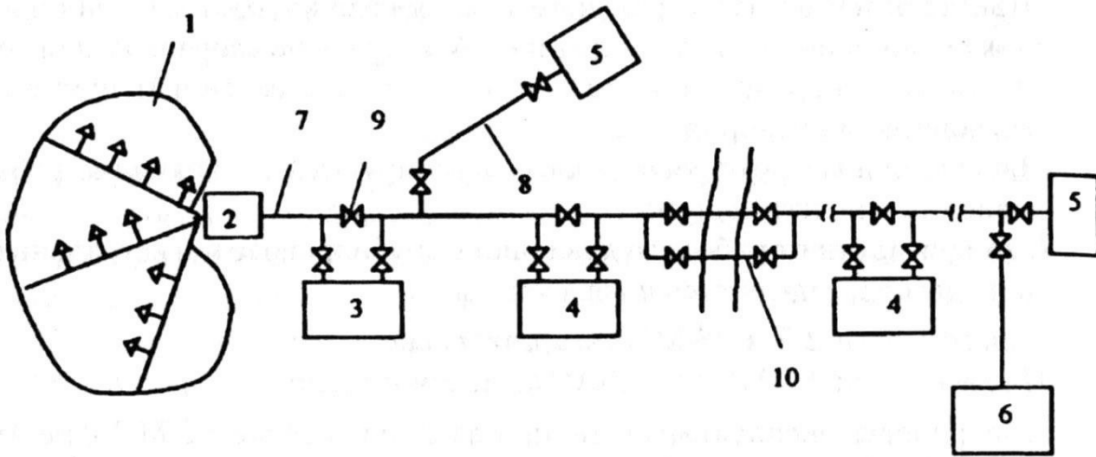
9. Какой коррозии подвергается трубопровод, уложенный в грунт?

10. Какой коррозии подвергается трубопровод, проходящий над землей?

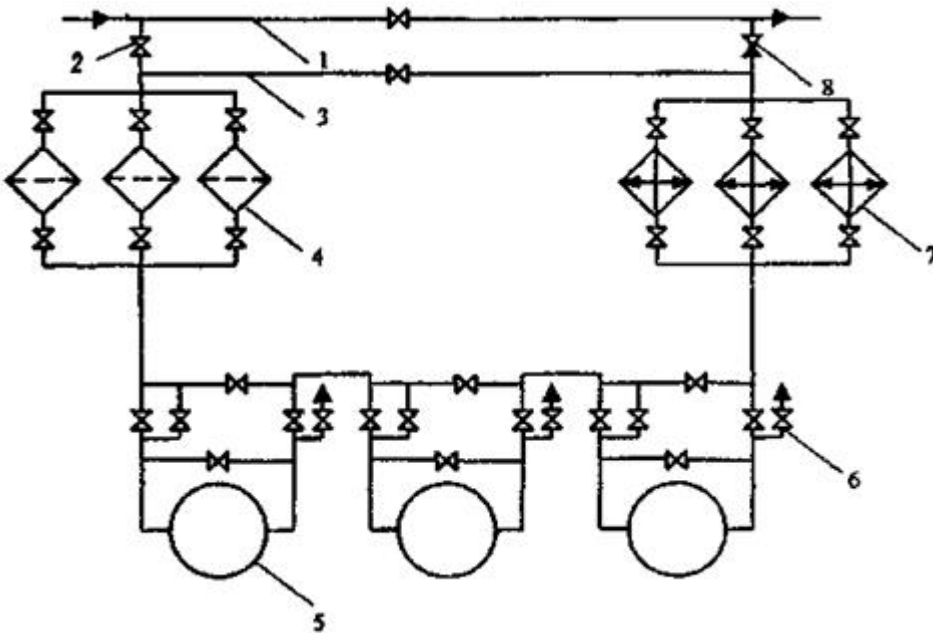
11. Что обозначено на схеме магистрального газопровода цифрой 4?



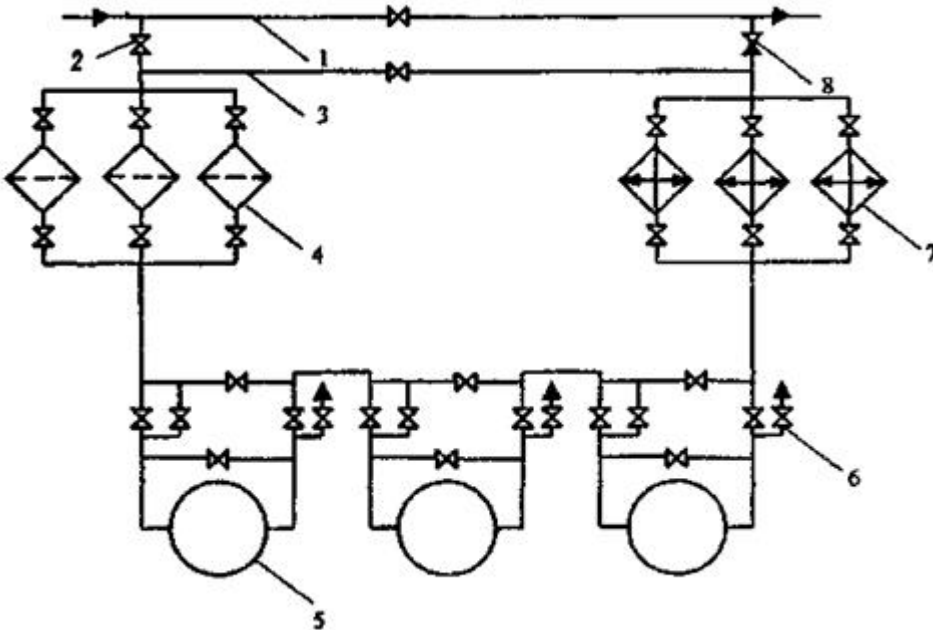
12. Что обозначено на схеме магистрального газопровода цифрой 9?



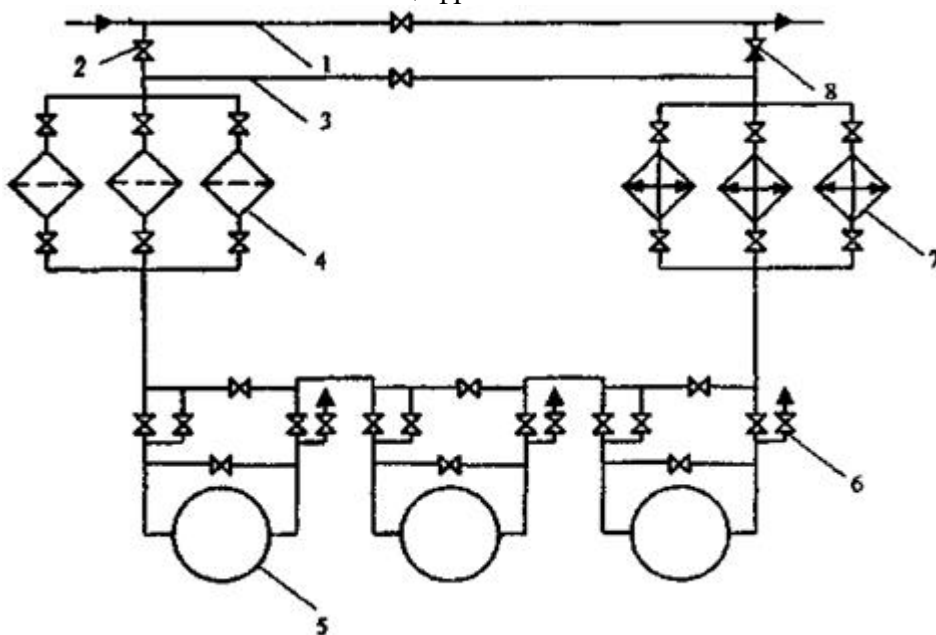
13. Что представлено на технологической схеме?



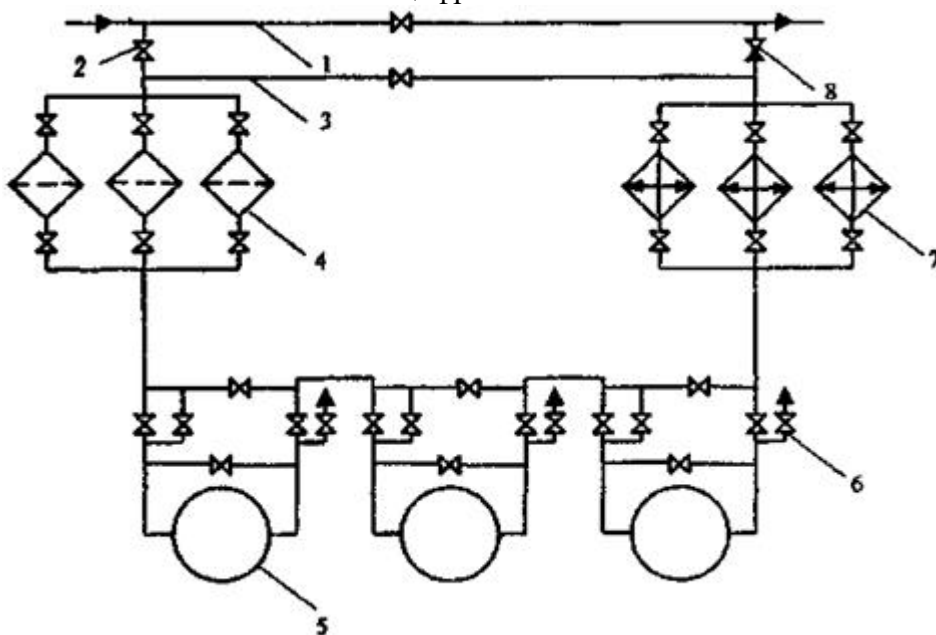
14. Что обозначено на схеме цифрой 4?



15. Что обозначено на схеме цифрой 5?



16. Что обозначено на схеме цифрой 7?



17. Какие бывают насосы для перекачки нефтей? Назовите, как минимум, три типа.

18. Какие бывают трубопроводы по способу прокладки?

19. Назовите три класса трубопроводной арматуры по принципу действия.

20. При каком давлении трубопровод с рабочим давлением 1,0 МПа (10 кгс\см²) должен быть немедленно остановлен

7.3.2. Типовые контрольные задания или иные материалы, необходимые для оценки знаний, умений, навыков и (или) опыта в ходе промежуточной аттестации по дисциплине (курсового проекта):

Курсовой проект по дисциплине «Сооружение и ремонт трубопроводов» состоит из расчетно-пояснительной записки объемом не менее 25 листов и графической части объемом 2 листа формата А2 или 1 листа формата А1.

Пояснительная записка состоит из введения и разделов по тематике курсового проекта. В графической части приводятся чертежи профиля трассы, схемы организации работ.

По окончании работы студент проводит защиту курсового проекта на кафедре. Курсовой проект оценивается преподавателем кафедры и оформляется рецензией. Подробное содержание курсового проекта оформляется в соответствии методических указаний по выполнению курсовых проектов.

Темы курсового проекта

№ п/п	Наименование темы курсового проекта	Краткие требования к содержанию расчетно-пояснительной записки
1	Земляные работы при сооружении трубопроводов	<ol style="list-style-type: none"> 1. Определить структурную схему земляных работ. 2. Выполнить расчет полосы отвода при ремонте трубопроводов. 3. Подбор механизмов для планировочных работ, рытья траншей и их характеристики. 4. Расчет профиля траншеи. 5. Расчет объемов работ при протяженности трубопровода 1 км по заданным диаметрам труб. 6. Заключение.
2	Разработка ППР на сварочные работы линейной части трубопровода	<ol style="list-style-type: none"> 1. Выполнить подбор типа работ по видам выполняемых работ. 2. Разработка состава ППР. 3. Подбор схем выполнения работ. 4. Подбор механизмов для выполняемых работ и их характеристики. 5. Краткое описание всех видов работ. 6. Определение численного состава потока. 7. Разработка графика выполнения работ. 8. Заключение.
3	Разработка технологической карты сварочных работ на демонтаж и монтаж катушки трубопровода	<ol style="list-style-type: none"> 1. Разработка операционной сварочной карты. 2. Подбор схемы демонтажа катушки. 3. Описательная часть подготовительных работ к сварке. 4. Описание технологии сварочных работ. 5. Подбор схемы монтажа катушки и ее описательная часть. 6. Контроль качества сварных соединений. 7. Заключение.
4	Изоляционно-укладочные работы при сооружении трубопровода	<ol style="list-style-type: none"> 1. Подготовительные работы. 2. Схема изоляционных работ трубопровода. 3. Способы нанесения грунтовки. 4. Описание последовательности изоляционных работ. 5. Схема укладки трубопровода. 6. Меры безопасности при производстве работ. 7. Заключение.
5	Защита трубопроводов от коррозии	<ol style="list-style-type: none"> 1. Способы защиты трубопроводов 2. Подготовительные работы. 3. Расчет защитного потенциала трубопровода 4. Расчет ведомости материалов и состав бригады. 5. Меры безопасности при производстве работ. 6. Заключение.
6	Очистка полости и испытание трубопровода	<ol style="list-style-type: none"> 1. Подбор типа испытаний. 2. Подбор исходных данных. 3. Оформление сжатого профиля трассы. 4. Расчет испытательного давления. 5. Подбор оборудования для испытания и их характеристики. 6. Краткое описание выполняемых работ. 7. Меры безопасности при производстве работ. 8. Заключение.
7	Технологическая карта на	<ol style="list-style-type: none"> 1. Подбор типа балластировки. 2. Расчет пригрузов.

	балластировку трубопровода.	3.Характеристики типа пригрузов 4.Подбор механизмов и инструмента. 5.Схема монтажа балластировки. 6.Подбор ведомости материалов и состав бригад. 7.Заключение
--	-----------------------------	---

7.3.3 Типовые контрольные задания или иные материалы, необходимые для оценки знаний, умений, навыков и (или) опыта в ходе промежуточной аттестации по дисциплине (зачета):

1. Цели и задачи технического диагностирования
2. Виды дефектов
3. Общие принципы контроля деталей
4. Классификация методов контроля
5. Входной контроль материалов
6. Особенности производства диагностических работ на предприятиях нефтегазового комплекса
7. Физические основы методов диагностики объектов нефтегазового комплекса
8. Понятие о магнитном поле, акустическом поле
9. Понятие о поле напряженных состояний, радиационном поле, электромагнитном поле

7.3.4 Типовые контрольные задания или иные материалы, необходимые для оценки знаний, умений, навыков и (или) опыта в ходе промежуточной аттестации по дисциплине (экзамена):

1. Классификация нефтепродуктов. Компоненты нефти и нефтепродуктов.
2. Фракционный состав, способы определения. Зависимость выхода фракции от температуры кипения нефтепродукта.
3. Физико-химические свойства нефти и нефтепродуктов: плотность и молекулярная масса, вязкость, давление насыщенных паров, вязкость.
4. Теплофизические свойства нефти и нефтепродуктов (теплота испарения, конденсации; теплотворная способность; температура застывания, кристаллизации).
5. Пожаровзрывоопасность нефтепродуктов (температура вспышки, воспламенения, самовоспламенения).
6. Теплофизические свойства нефти и нефтепродуктов (теплоемкость, теплосодержание, излучение, конвекция, теплопроводность).
7. Технические характеристики нефтепродуктов (электропроводность, взрывоопасность, релаксация, старение, стабильность).
8. Классификация нефтебаз.
9. Основные сооружения нефтебаз, зоны и участки.
10. Основные и вспомогательные операции, проводимые на нефтебазах.
11. Классификация нефтепродуктов.
12. Показатели качества бензинов.
13. Дизельные топлива, виды. Показатели качества.
14. Требования, предъявляемые к маслам.
15. Топлива для реактивных двигателей, топливо печное бытовое, керосин осветительный.
16. Мазуты: группы, марки, основные характеристики.
17. Смазочные масла. Общие эксплуатационные требования. Виды масел. Масла моторные, требования, предъявляемые к ним.
18. Определение вместимости резервуарных парков.

19. Классификация резервуаров по назначению, по материалу, по генеральному конструктивному

решению, по расположению относительно планировочной высоты.

20. Классификация резервуаров по технологическому режиму эксплуатации. Классы опасности стальных резервуаров.

7.4 Методические материалы, определяющие процедуры оценивания знаний, умений, навыков и (или) опыта деятельности, характеризующих этапы формирования компетенций

Для проверки хода и качества усвоения учебного материала, стимулирования учебной работы обучающихся и совершенствования методики преподавания рекомендуется проводить текущий контроль на всех видах учебных занятий путем выборочного или фронтального опроса.

На практических занятиях рекомендуется применять различные формы и методы контроля: устный опрос, фронтальный контроль как теоретических знаний путем проведения собеседований, так и умений и навыков путем наблюдения за выполнением заданий самостоятельной работы.

Текущий и промежуточный контроль по изучаемой дисциплине осуществляется преподавателями согласно кафедральной системе рейтинговой оценки качества освоения дисциплины.

Устный опрос (УО) позволяет оценить знания и кругозор студента, умение логически построить ответ, владение монологической речью и иные коммуникативные навыки. УО обладает большими возможностями воспитательного воздействия преподавателя, т.к. при непосредственном контакте создаются условия для его неформального общения со студентом. Воспитательная функция УО имеет ряд важных аспектов: нравственный, дисциплинирующий (систематизация материала при ответе), дидактический (лучшее запоминание материала при интеллектуальной концентрации), эмоциональный и др. Обучающая функция УО состоит в выявлении деталей, которые по каким-то причинам оказались недостаточно осмысленными в ходе учебных занятий и при подготовке к зачёту. УО обладает также мотивирующей функцией: правильно организованное собеседование, может стимулировать учебную деятельность студента, его участие в научной работе.

Контроль знаний осуществляется по следующим направлениям.

Текущий контроль знаний студента

Текущий контроль знаний студента осуществляется по вопросам, составленным преподавателем по прошедшим темам.

Цель контроля: проверка усвоения рассмотренных тем студентом. При текущем контроле успеваемости акцент делается на установлении подробной, реальной картины студенческих достижений и успешности усвоения ими учебной программы на данный момент времени.

Промежуточная аттестация осуществляется в конце семестра и завершает изучение дисциплины. Подобный контроль помогает оценить более крупные совокупности знаний и умений, в некоторых случаях - даже формирование определенных профессиональных компетенций.

Методические рекомендации по проведению зачета

Цель проведения

Основной целью проведения зачета является определение степени достижения целей по учебной дисциплине или ее разделам. Осуществляется это проверкой и оценкой уровня теоретических знаний, полученных студентами, умения применять их к решению практических задач, степени овладения студентами компетенций в объеме требований рабочей программы по дисциплине, а также их умение самостоятельно работать с учебной литературой.

Форма проведения

Формой промежуточной аттестации по данной дисциплине в соответствии с учебным графиком является зачет.

Метод проведения

Зачет проводится по билетам либо без билетов по перечню вопросов.

Зачет допускается проводить с помощью технических средств контроля (компьютерное тестирование). Зачет, может проводиться методом индивидуального собеседования, в ходе которого преподаватель ведет со студентом обсуждение одной проблемы или вопроса изученной дисциплины (части дисциплины). При собеседовании допускается ведение дискуссии, аргументированное отстаивание своего решения (мнения). При необходимости могут рассматриваться дополнительные вопросы и проблемы, решаться задачи и примеры.

Критерии допуска студентов к зачету

В соответствии с требованиями руководящих документов и согласно Положению о текущем контроле знаний и промежуточной аттестации студентов института, к зачету допускаются студенты, выполнившие все требования учебной программы.

Организационные мероприятия

Назначение преподавателя, принимающего зачет

Зачет принимается лицами, которые читали лекции по данной дисциплине. Решением заведующего кафедрой определяются помощники основному экзаменатору из числа преподавателей, ведущих в данной группе практические занятия, а если лекции по разделам учебной дисциплины читались несколькими преподавателями, то определяется состав комиссии для приема экзамена.

Конкретизация условий, при которых студенты освобождаются от сдачи зачета (основа - результаты рейтинговой оценки текущего контроля).

По представлению преподавателя, ведущего занятия в учебной группе, заведующий кафедрой может освободить студентов от сдачи зачета. От зачета освобождаются студенты, показавшие отличные и хорошие знания по результатам рейтинговой оценки текущего контроля.

Методические указания экзаменатору

Конкретизируется работа преподавателей в предэкзаменационный период и в период непосредственной подготовки обучающихся к зачету.

Во время подготовки к зачету возможны индивидуальные консультации.

При проведении консультаций рекомендуется:

- дать организационные указания о порядке работы при подготовке к зачету, рекомендации по лучшему усвоению и приведению в стройную систему изученного материала дисциплины;

- ответить на непонятные, слабо усвоенные вопросы;

- дать ответы на вопросы, возникшие в процессе изучения дисциплины и выходящие за рамки учебной программы, «раздвинуть границы»;

- помочь привести в стройную систему знания обучаемых.

Для этого необходимо:

- уточнить учебный материал заключительной лекции. На ней целесообразно указать наиболее сложные и трудноусвояемые места курса, обратив внимание на так называемые подводные камни, выявленные на предыдущих экзаменах.

- определить занятие, на котором заблаговременно довести организационные указания по подготовке к экзамену;

Рекомендуется использовать при проведении консультаций опросно-ответную форму проведения. Целесообразно, чтобы обучаемые сами задавали вопросы. По характеру и формулировке вопросов преподаватель может судить об уровне и глубине подготовки обучаемых.

Уточняются организационные мероприятия и методические приемы при проведении экзамена.

Количество одновременно находящихся экзаменуемых в аудитории. В аудитории, где принимается зачет, может одновременно находиться студентов из расчета не более пяти на одного преподавателя. В случае проведения зачета с помощью технических средств контроля в аудитории допускается количество студентов, равное количеству компьютеров в аудитории.

Время, отведенное на подготовку ответа по билету, не должно превышать: для зачета – 10 минут, для компьютерного тестирования - по 2 мин на вопрос. По истечению данного времени после получения билета (вопроса) студент должен быть готов к ответу.

Организация практической части зачета. Практическая часть зачета организуется так, чтобы обеспечивалась возможность проверить умение студентов применять теоретические знания при решении практических заданий. Она проводится путем постановки экзаменуемым отдельных задач, упражнений, заданий, требующих практических действий по решению заданий. Каждый студент выполняет задание самостоятельно путем производства расчетов, решения задач, работы с документами. При выполнении заданий студент отвечает на дополнительные вопросы, которые может ставить экзаменатор.

Действия преподавателя на зачете.

Студенту на зачете разрешается брать один билет.

Во время испытания промежуточной аттестации студенты могут пользоваться рабочими программами учебных дисциплин, а также Гражданским кодексом, Налоговым кодексом и другими нормативными документами.

Использование материалов, не предусмотренных указанным перечнем, а также попытка общения с другими студентами или иными лицами, в том числе с применением электронных средств связи, несанкционированное преподавателем перемещение по аудитории не разрешается и являются основанием для удаления студента из аудитории.

Задача преподавателя на зачете заключается в том, чтобы внимательно заслушать студента, предоставить ему возможность полностью изложить ответ. Заслушав ответ и анализируя методы решений практических заданий, преподаватель постоянно оценивает насколько полно, системно и осмысленно осуществляется ответ, решается практическое задание.

Считается бестактностью прерывать ответ студента, преждевременно давать оценку его ответам и действиям.

В тех случаях, когда ответы на вопросы или практические действия были недостаточно полными или допущены ошибки, преподаватель после ответов студентом на все вопросы задает дополнительные вопросы с целью уточнения уровня освоения дисциплины. Содержание индивидуальных вопросов не должно выходить за рамки рабочей программы. Если студент затрудняется сразу ответить на дополнительный вопрос, он должен спросить разрешения предоставить ему время на подготовку и после подготовки отвечает на него.

Методические рекомендации по проведению экзамена

Цель проведения

Основной целью проведения элементов промежуточной аттестации является определение степени достижения целей по учебной дисциплине или ее разделам. Осуществляется это проверкой и оценкой уровня теоретических знаний, полученных студентами, умения применять их к решению практических задач, степени овладения студентами практическими навыками и умениями в объеме требований рабочей программы по дисциплине, а также их умение самостоятельно работать с учебной литературой.

Форма проведения

Формой промежуточной аттестации по данной дисциплине в соответствии с учебным графиком, является экзамен. Экзамен проводится в объеме рабочей программы в устной форме.

Метод проведения

Экзамен проводится по билетам.

По отдельным вопросам допускается проверка знаний с помощью технических средств контроля. При необходимости могут рассматриваться дополнительные вопросы и проблемы, решаться задачи и примеры.

Критерии допуска студентов к экзамену

В соответствии с требованиями руководящих документов и согласно Положению о текущем контроле знаний и промежуточной аттестации студентов института, к экзамену допускаются студенты, выполнившие все требования учебной программы.

Организационные мероприятия

Назначение преподавателя, принимающего экзамен

Экзамены принимаются лицами, которые читали лекции по данной дисциплине, Решением заведующего кафедрой определяются помощники основному экзаменатору из числа преподавателей, ведущих в данной группе практические занятия, а если лекции по разделам

учебной дисциплины читались несколькими преподавателями, то определяется состав комиссии для приема экзамена.

Конкретизация условий, при которых студенты освобождаются от сдачи экзамена (основа - результаты рейтинговой оценки текущего контроля).

По представлению преподавателя, ведущего занятия в учебной группе, заведующий кафедрой может освободить студентов от сдачи экзамена. От экзамена освобождаются студенты, показавшие отличные и хорошие знания по результатам рейтинговой оценки текущего контроля, с выставлением им оценок «отлично» и «хорошо» соответственно.

Методические указания экзаменатору

Конкретизируется работа преподавателей в предэкзаменационный период и в период непосредственной подготовки обучающихся к экзамену.

Во время подготовки к экзамену возможны индивидуальные консультации, а перед днем проведения экзамена проводится окончательная предэкзаменационная консультация.

При проведении предэкзаменационных консультаций рекомендуется:

- дать организационные указания о порядке работы при подготовке к экзамену, рекомендации по лучшему усвоению и приведению в стройную систему изученного материала дисциплины;

- ответить на непонятные, слабо усвоенные вопросы;

- дать ответы на вопросы, возникшие в процессе изучения дисциплины и выходящие за рамки учебной программы, «раздвинуть границы»;

- помочь привести в стройную систему знания обучаемых.

Для этого необходимо:

- уточнить учебный материал заключительной лекции. На ней целесообразно указать наиболее сложные и трудноусвояемые места курса, обратив внимание на так называемые подводные камни, выявленные на предыдущих экзаменах.

- определить занятие, на котором заблаговременно довести организационные указания по подготовке к экзамену.

Рекомендуется использовать при проведении консультаций опросно-ответную форму проведения. Целесообразно, чтобы обучаемые сами задавали вопросы. По характеру и формулировке вопросов преподаватель может судить об уровне и глубине подготовки обучаемых.

Уточняются организационные мероприятия и методические приемы при проведении экзамена.

Количество одновременно находящихся экзаменуемых в аудитории. В аудитории, где принимается экзамен, может одновременно находиться студентов из расчета, не более пяти экзаменуемых на одного экзаменатора.

Время, отведенное на подготовку ответа по билету, не должно превышать: для экзамена – 30 минут. По истечению данного времени после получения билета (вопроса) студент должен быть готов к ответу.

Организация практической части экзамена. Практическая часть экзамена организуется так, чтобы обеспечивалась возможность проверить умение студентов применять теоретические знания при решении практических заданий, освоение компетенций. Она проводится путем постановки экзаменуемым отдельных задач, упражнений, заданий, требующих практических действий по решению заданий. Каждый студент выполняет задание самостоятельно путем производства расчетов, решения задач, работы с документами и др. При выполнении заданий студент отвечает на дополнительные вопросы, которые может ставить экзаменатор.

Действия экзаменатора.

Студенту на экзамене разрешается брать один билет. В случае, когда экзаменуемый не может ответить на вопросы билета, ему может быть предоставлена возможность выбрать второй билет при условии снижения оценки на 1 балл.

Во время испытания промежуточной аттестации студенты могут пользоваться рабочими программами учебных дисциплин, а также справочниками и прочими источниками информации, перечень которых устанавливается преподавателем.

Использование материалов, не предусмотренных указанным перечнем, а также попытка общения с другими студентами или иными лицами, в том числе с применением электронных средств связи, несанкционированные преподавателем перемещение по аудитории и т.п. не разрешается и являются основанием для удаления студента из аудитории с последующим проставлением в ведомости оценки «неудовлетворительно».

Студент, получивший на экзамене неудовлетворительную оценку, ликвидирует задолженность в сроки, устанавливаемым приказом директора института. Окончательная передача экзамена принимается комиссией в составе трех человек (заведующий кафедрой, лектор потока, преподаватель родственной дисциплины).

Задача преподавателя на экзамене заключается в том, чтобы внимательно заслушать студента, проконтролировать решение практических заданий, предоставить ему возможность полностью изложить ответ. Заслушав ответ и анализируя методы решений практических заданий, преподаватель постоянно оценивает насколько полно, системно и осмысленно осуществляется ответ, решается практическое задание.

Считается бестактностью прерывать ответ студента, преждевременно давать оценку его ответам и действиям.

В тех случаях, когда ответы на вопросы или практические действия были недостаточно полными или допущены ошибки, преподаватель после ответов студентом на все вопросы задает дополнительные вопросы с целью уточнения уровня освоения дисциплины. Содержание индивидуальных вопросов не должно выходить за рамки рабочей программы. Если студент затрудняется сразу ответить на дополнительный вопрос, он должен спросить разрешения предоставить ему время на подготовку и после подготовки отвечает на него.

8. Особенности организации обучения для лиц с ограниченными возможностями здоровья и инвалидов

При необходимости рабочая программа дисциплины может быть адаптирована для обеспечения образовательного процесса инвалидов и лиц с ограниченными возможностями здоровья, в том числе для дистанционного обучения. Для этого требуется заявление студента (его законного представителя) и заключение психолого-медико-педагогической комиссии (ПМПК).

В случае необходимости, обучающимся из числа лиц с ограниченными возможностями здоровья (по заявлению обучающегося) а для инвалидов также в соответствии с индивидуальной программой реабилитации инвалида, могут предлагаться следующие варианты восприятия учебной информации с учетом их индивидуальных психофизических особенностей, в том числе с применением электронного обучения и дистанционных технологий:

- для лиц с нарушениями зрения: в печатной форме увеличенным шрифтом; в форме электронного документа; в форме аудиофайла (перевод учебных материалов в аудиоформат); в печатной форме на языке Брайля; индивидуальные консультации с привлечением тифлосурдопереводчика; индивидуальные задания и консультации.

- для лиц с нарушениями слуха: в печатной форме; в форме электронного документа; видеоматериалы с субтитрами; индивидуальные консультации с привлечением сурдопереводчика; индивидуальные задания и консультации.

- для лиц с нарушениями опорно-двигательного аппарата: в печатной форме; в форме электронного документа; в форме аудиофайла; индивидуальные задания и консультации.

Обучение по дисциплине инвалидов и лиц с ограниченными возможностями здоровья (далее ОВЗ) осуществляется преподавателем с учетом особенностей психофизического развития, индивидуальных возможностей и состояния здоровья таких обучающихся.

Для студентов с нарушениями опорно-двигательной функции и с ОВЗ по слуху предусматривается сопровождение лекций и практических занятий мультимедийными средствами, раздаточным материалом.

По дисциплине обучение инвалидов и лиц с ограниченными возможностями здоровья может осуществляться как в аудитории, так и дистанционно с использованием возможностей электронной образовательной среды (образовательного портала) и электронной почты.

