

Документ подписан простой электронной подписью
Информация о владельце:
ФИО: Емец Валерий Сергеевич
Должность: Директор филиала
Дата подписания: 19.10.2023 15:33:56
Уникальный программный ключ:
f2b8a1573c931f1098cfe699d1debd94fcff35d7

Министерство науки и высшего образования Российской Федерации

Рязанский институт (филиал)

федерального государственного бюджетного образовательного учреждения
высшего образования
«Московский политехнический университет»

Кафедра «Информатика и информационные технологии»

Миронова Е.И.

**МЕТОДИЧЕСКИЕ УКАЗАНИЯ
ПО ВЫПОЛНЕНИЮ КУРСОВОЙ РАБОТЫ ПО
ДИСЦИПЛИНЕ «ТЕОРИЯ АВТОМАТИЧЕСКОГО
УПРАВЛЕНИЯ»**

Методическое пособие

Рязань

2020

УДК 378
ББК 32.81
М79

Миронова, Е.И.

М79 Методические указания по выполнению курсовой работы по дисциплине «Теория автоматического управления». Методическое пособие / Е.И. Миронова, Т.А. Асаева. – Рязань: Рязанский институт (филиал) Московского политехнического университета, 2020. – 36 с.

Данное пособие предназначено для студентов бакалавриата направлений подготовки 09.03.01 «Информатика и вычислительная техника» и 27.03.04 «Управление в технических системах», изучающих дисциплину «Теория автоматического управления». При выполнении курсовой работы студенты закрепляют знания, полученные на лекциях, лабораторных и практических занятиях, в процессе самостоятельного изучения литературных источников, получают навыки самостоятельной исследовательской работы.

Печатается по решению Учебно-методического совета Рязанского института (филиала) Московского политехнического университета.

УДК 378
ББК 32.81

© Миронова Е.И., 2020

©Рязанский институт (филиал) Московского
политехнического университета, 2020

1 ЦЕЛЬ КУРСОВОЙ РАБОТЫ

Основная цель курсовой работы по первой части дисциплины «Теория автоматического управления» (ТАУ) состоит в знакомстве с методикой построения функциональных схем систем управления простых динамических объектов, с анализом их назначения, возможностей, элементного состава и реализованных принципов управления, а также в построении, преобразовании и исследовании математических моделей систем автоматического управления (САУ). При выполнении курсовой работы студенты закрепляют знания, полученные на лекциях, лабораторных и практических занятиях, в процессе самостоятельного изучения литературных источников, получают навыки самостоятельной исследовательской работы.

Особое внимание уделено способности студента самостоятельно выбрать способ решения задачи регулирования, оценить и доказать его работоспособность.

Данная курсовая работа выполняется в первом семестре изучения курса ТАУ. Для ее выполнения достаточно знаний по общим принципам работы технических устройств и систем, а также умения работать с математическими моделями, которое студенты получают в курсе «Математические основы кибернетики». В момент получения задания на курсовую работу студент имеет необходимый минимум знаний для того, чтобы начать ее выполнение.

2 ТЕМАТИКА, СОСТАВ И СОДЕРЖАНИЕ КУРСОВОЙ РАБОТЫ

В качестве курсовой работы по теории управления студентам дается задание по схемотехническому проектированию и анализу системы управления некоторым техническим объектом.

Суть курсовой работы состоит в практическом применении знаний, полученных в курсе «Теория автоматического управления», а также курсах «Математические основы кибернетики», «Прикладное программирование» и некоторых других, для решения задачи построения и исследования системы автоматического управления динамическим объектом.

Курсовая работа состоит из двух частей. В первой части студентам предлагается разработать на уровне функциональной схемы систему автоматического управления одним из динамических объектов. Во второй – получить и исследовать линейную математическую модель замкнутой системы.

К основным разделам первой части курсовой работы относятся:

- разработка функциональной схемы системы автоматического управления заданного технического объекта, включающей устройство сравнения, исполнительный, усилительно-преобразовательный и инфор-

мационно-измерительный блоки;

- описание принципа работы САУ с анализом области применения и границ работоспособности предложенной схемы;
- выбор элементного состава исполнительного и информационно-измерительного блоков предложенной системы.

Вторая часть работы включает:

- получение модели динамического объекта в форме операторно-структурной схемы и передаточной функции;
- построение и анализ частотных характеристик модели;
- анализ точностных и динамических характеристик замкнутой системы при детерминированных входных воздействиях.

3 ОФОРМЛЕНИЕ КУРСОВОЙ РАБОТЫ

Законченная курсовая работа оформляется в виде пояснительной записки. Пояснительная записка должна соответствовать стандарту ТПУ 2.5.01-99 «Работы выпускные квалификационные, проекты и работы курсовые. Общие требования и правила оформления».

Пояснительная записка должна включать в указанной ниже последовательности: титульный лист, задание, содержание, введение, основную часть, заключение, список использованных источников, приложения.

Основная часть пояснительной записки должна подробно отражать ход и результаты исследования по всем пунктам программы. В ней, однако, не должно быть переписанных текстов из учебников, учебных пособий, монографий или других изданий. Терминология, обозначения и определения должны быть едиными по всей записке и соответствовать общепринятым в научно-технической литературе. Сокращения слов в тексте и подписях под иллюстрациями не допускаются. Все обозначения электрических, механических и других физических величин должны быть приведены в системе СИ.

4 ЗАДАНИЕ НА ПРОЕКТИРОВАНИЕ (часть 1)

Задание 1.

1. Разработать самостоятельно, либо взять из литературы схему системы автоматического управления, реализующую принципы регулирования по отклонению или комбинированного управления для динамического объекта согласно таблице 4.1 и дать описание ее работы. Необходимо описать функционирование рассматриваемой системы, обратив особое внимание на доказательства ее работоспособности и области применения. При описании системы нужно четко сформулировать, что именно система должна делать, для чего она предназначена. В том числе необходимо ответить на следующие обязатель-

ные вопросы:

- какая задача регулирования решается данной САУ;
 - каков предполагаемый диапазон работоспособности системы;
 - какой принцип регулирования использован в данной САУ;
 - что является объектом регулирования;
 - что является регулируемой переменной;
 - что предполагается измерять;
 - какова природа управляющего воздействия и возмущения;
 - имеется ли в системе устройство сравнения и если да, то как оно работает.
2. Дать описание принципов работы элементов измерительной системы, которые могут быть использованы в предлагаемой САУ.

В таблице 4.1 приведены варианты заданий по первой части курсовой работы.

Таблица 4.1

№	Тип системы управления	Тип измерительного устройства
1	Система регулирования мощности ядерного реактора	Термоэлектрические датчики
2	Система регулирования температуры двигателя автомобиля	Термисторы
3	Система управления зенитной ракетой	Дифференцирующий гироскоп
4	Система стабилизации давления газа в баллоне	Измерители давления
5	Система стабилизации температуры в холодильнике	Ионизационные термодатчики
6	Система управления ориентацией искусственного спутника Земли относительно земной поверхности.	Построитель местной вертикали
7	Система стабилизации курса пассажирского самолета	Курсовой гироскоп
8	Система стабилизации числа оборотов паровой машины	Датчики угловой скорости
9	Система автоматической стабилизации космического аппарата в инерциальной системе координат	Гироплатформы
10	Система стабилизации уровня жидкости в баке	Измерители уровня жидкости
11	Система автоматического управления телевизионной антенной	Измерители угловых перемещений
12	Система регулирования температуры в теплице	Датчики температуры (термометры сопротивления)
13	Система управления транспортным роботом в цехе	Оптико-электронные устройства слежения
14	Система автоматического управления освещенностью помещения	Датчики освещенности

15	Система стабилизации перевернутого маятника	Акселерометры
16	Система управления дифферентом подводной лодки	Гировертикаль
17	Система автоматического регулирования толщины проката	Датчики толщины ленты
18	Система регулирования температуры утюга.	Термопары
19	Система регулирования влажности в теплице	Гигрометры
20	Система регулирования температуры в учебной аудитории	Измерительные мосты
21	Система управления телескопом при фотографировании звезд	Астродатчики
22	Система управления солнечными батареями космического аппарата	Датчики угловых перемещений
23	Система стабилизации высоты полета воздушного шара	Датчики высоты полета
24	Система стабилизации скорости тележки, катящейся с горы с переменной крутизной.	Датчики линейной скорости
25	Система стабилизации скорости спуска батискафа.	Датчики давления (манометры)
26	Система стабилизации температуры в плавильной печи за счет изменения подачи газа	Оптические датчики температуры
27	Система автоматической подачи резца при точении детали. (копирование с образца)	Тензодатчики
28	Система регулирования подачи роторного экскаватора.	Тензодатчики
29	Система ограничения перегрузок при преследовании цели. (От линейных и угловых ускорений).	Акселерометры
30	Система коррекции диафрагмы кинокамеры в зависимости от освещенности.	Датчики освещенности
31	Непрерывная система подбора (смешивания) краски по образцу.	Спектрометры
32	Непрерывная система поддержания чистоты воды в бассейне. (Регулируется расход по прозрачности).	Датчики расхода жидкости
33	Система стабилизации количества кислорода в атмосфере космической станции.	Датчики газового состава
34	Система стабилизации угловой скорости вращения космического аппарата	Датчики угловой скорости

При построении САР рекомендуется использовать принцип регулирования по отклонению. В этом случае одноконтурные САР имеют типовую структуру, представленную на рисунке 4.1 и включающую объект, датчик, устройство сравнения, усилительно-преобразовательное устройство и исполнительное устройство.

В задание включены достаточно простые объекты управления, прин-

цип действия которых либо известен студенту (утюг, резервуар с жидкостью, теплица), либо может быть легко изучен по литературе (паровая турбина [22], гидротурбина [2], ядерный реактор [11], электродвигатель [22], самолет [2] и т.д.). Суть работы в том, чтобы студент самостоятельно придумал работоспособную САУ, выбрал элементы, из которых она может быть построена. При этом, прежде всего, необходимо определить, что является регулируемой переменной, что является управляющей переменной, что является возмущающим воздействием на объект, что планируется измерять и использовать в цепи обратной связи.



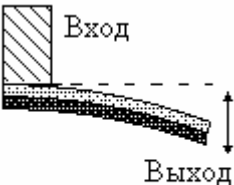
Рис. 4.1

При формировании схемы САУ необходимо выходной сигнал предыдущего устройства подавать на вход предыдущего устройства: например, выход датчика подавать на вход элемента сравнения, выход элемента сравнения подключать к входу усилителя и т.д. После составления схемы САУ необходимо, зная принципы работы отдельных устройств (датчика, элемента сравнения, усилителя, исполнительного механизма и объекта), дать описание работы САУ.

Некоторые из типовых элементов схем регулирования приведены в таблицах 4.2–4.5. Кроме приведенных, в схемах могут использоваться любые другие датчики, усилители и исполнительные устройства, при условии, что студент понимает принцип их действия.

Важно, чтобы элементы сочетались друг с другом. Еще важнее, чтобы описание схемы доказывало ее работоспособность, возможность решить поставленную задачу.

Таблица 4.2 Датчики (измерительные преобразователи)

Вход	Схематический вид устройства	Выход	Вход	Схематический вид устройства	Выход
Температура	 Биметаллическая пластина	Перемещение	Температура	 Термосопротивление	Сопротивление

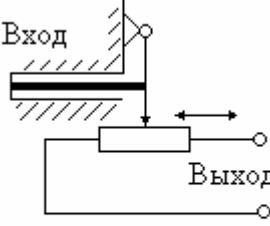
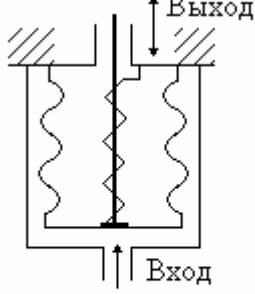
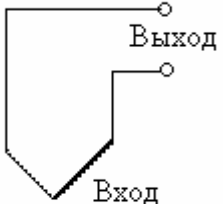
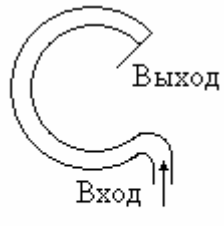

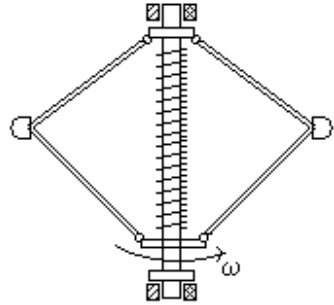
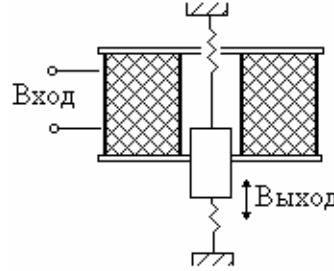
Температура	 Линейный измеритель температуры		Давление	 Сильфонный датчик давления	Линейное перемещение
Температура	 Термопара	Напряжение	Давление	 Сильфонный датчик давления	Угловое перемещение
Температура	 Сильфонный датчик температуры	Угловое перемещение	Угловая скорость	 Центробежный тахометрический датчик	Линейное перемещение

Таблица 4.3 Исполнительные устройства

Вход	Схематический вид устройства	Выход	Вход	Схематический вид устройства	Выход
Давление	 Мембранный механизм	Линейное перемещение	Напряжение	 Электромагнит	Линейное перемещение

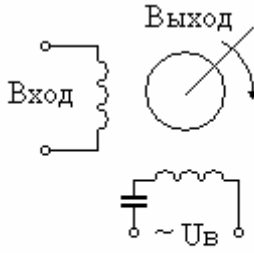
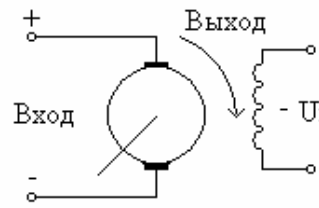
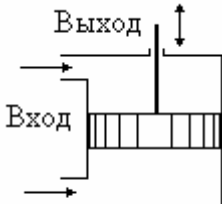
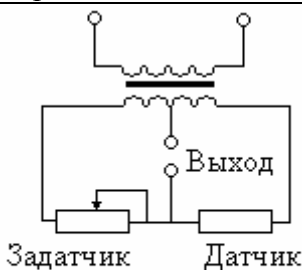
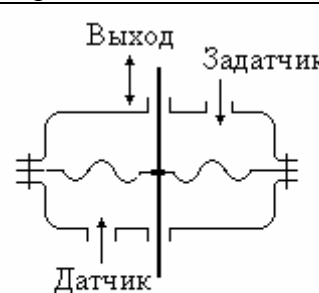
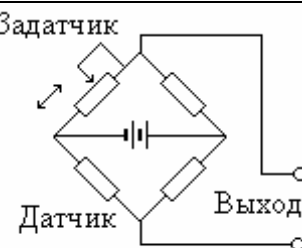
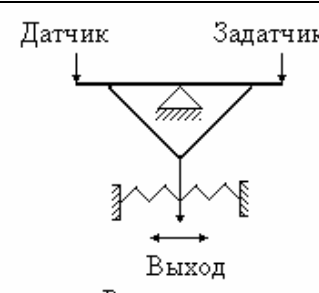
На- пря- же- ние	 <p>Двухфазный асинхронный двигатель</p>	Ско- рость или пе- ре- ме- ще- ние	На- пря- же- ние	 <p>Двигатель постоянного тока</p>	Ско- рость или пе- ре- ме- ще- ние
Раз- но- сть дав- ле- ний	 <p>Гидроцилиндр</p>	Линей- ное пе- ре- ме- ще- ние			

Таблица 4.4 Устройства сравнения

Вход	Схематический вид устройства	Выход	Вход	Схематический вид устройства	Выход
Пе- ре- ме- ще- ние	 <p>Дифференциальная схема</p>	На- пря- же- ние	Дав- ле- ние	 <p>Мембранное устройство</p>	Пе- ре- ме- ще- ние
Пе- ре- ме- ще- ние	 <p>Мостовая схема</p>	На- пря- же- ние	Силы	 <p>Рычаг</p>	Угло- вое пе- ре- ме- ще- ние

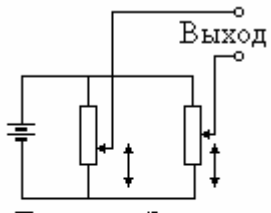
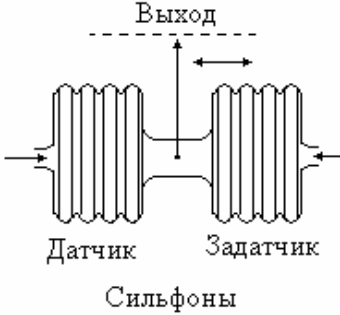
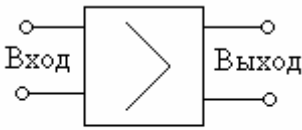
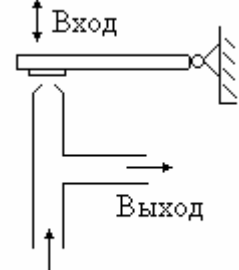
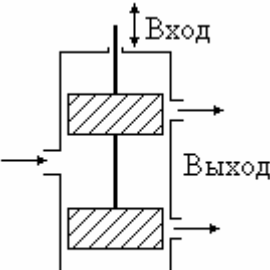
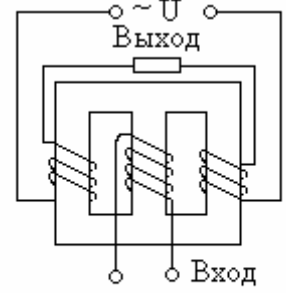
Смещение ползунков	 <p>Датчик Задатчик</p> <p>Потенциометрическая схема</p>	Напряжение	Давление	 <p>Выход</p> <p>Датчик Задатчик</p> <p>Сильфоны</p>	Перемещение
--------------------	---	------------	----------	--	-------------

Таблица 4.5 Усилители

Вход	Схематический вид устройства	Выход	Вход	Схематический вид устройства	Выход
Напряжение	 <p>Электронный усилитель</p>	Напряжение	Перемещение	 <p>Вход</p> <p>Выход</p> <p>Пневмоусилитель</p>	Давление
Перемещение	 <p>Вход</p> <p>Выход</p> <p>Гидроусилитель</p>	Разность давлений	Напряжение	 <p>~U</p> <p>Выход</p> <p>Вход</p> <p>Магнитный усилитель</p>	Напряжение на нагрузке

В качестве примера выполнения задания 1 рассмотрим описание работы системы автоматического регулирования давления воздуха в баллоне.

Представленная на рисунке 4.2 схема автоматического регулирования давления воздуха включает следующие элементы. Объектом регулирования является баллон 1. Воздух поступает в баллон по трубопроводу 2 от компрессора 3. Воздух может выходить из баллона по трубопроводу 7, если открыт кран 10. Давление воздуха в баллоне измеряется мембранным датчиком 5, который одновременно является и элементом сравнения. Задующее воздействие обеспечивается пружиной 6, либо внешним давлением $P_{зад}$ в верхней камере датчика. В качестве усилителя использован пневматический дроссель с соплом-заслонкой 13. Исполнительный мембранный механизм 8 управляет выключателем 9, поставленным в электри-

10

ческой цепи электродвигателя 4 компрессора.

Принцип работы схемы регулирования давления воздуха основан на включении двигателя компрессора, когда давление P в баллоне падает ниже допустимого давления P_H и отключении его, когда давление превышает верхний уровень P_B .

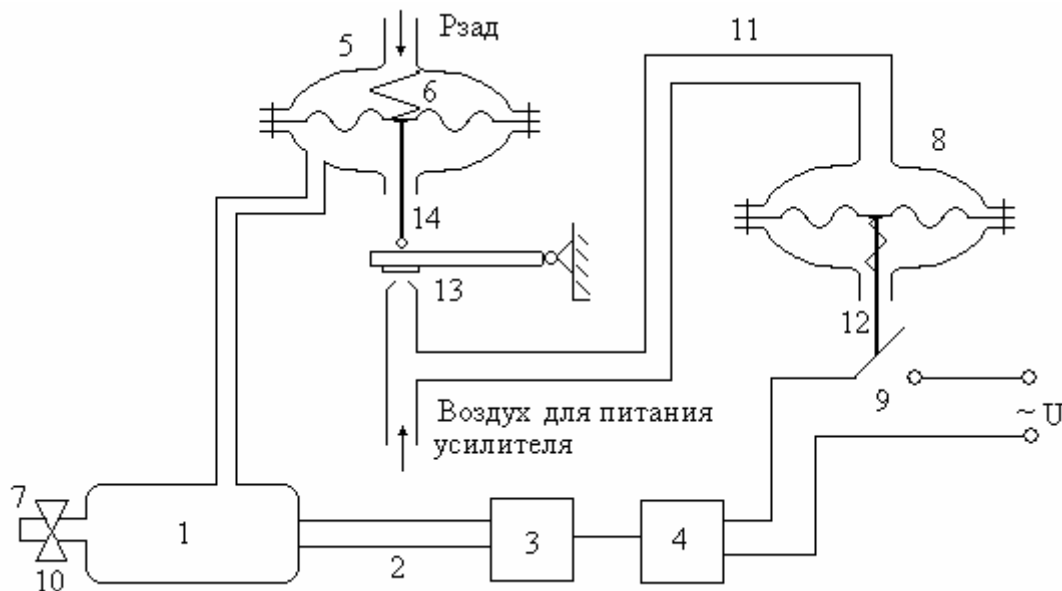


Рис. 4.2 Система регулирования давления воздуха в баллоне

Система работает следующим образом. Пусть в начальный момент давление в баллоне находится в заданных пределах $P_H < P < P_B$ и компрессор отключен. Этому состоянию объекта соответствует определенное положение штока датчика, дроссельной заслонки 13 и штока 12 исполнительного механизма. Если открыть кран 10, то давление в баллоне начнет падать. В результате уменьшится давление и в нижней камере мембранного датчика 5 и шток датчика под действием пружины 6 переместится вниз. Так как шток жестко связан с заслонкой 13, она опустится, что приведет к повышению давления в магистрали 11 и верхней камере исполнительного механизма 8. Мембрана исполнительного механизма сдвинет шток механизма вниз и включит конечный выключатель 9, который подаст питание на электродвигатель компрессора. По мере работы компрессора давление в баллоне начнет повышаться и процесс пойдет в обратном порядке. Шток 14 начнет подниматься, увлекая за собой заслонку 13, давление над мембраной исполнительного механизма уменьшается, шток механизма движется вверх и выключает электродвигатель компрессора.

5 ЗАДАНИЕ НА ПРОЕКТИРОВАНИЕ (часть 2)

Задание 2.

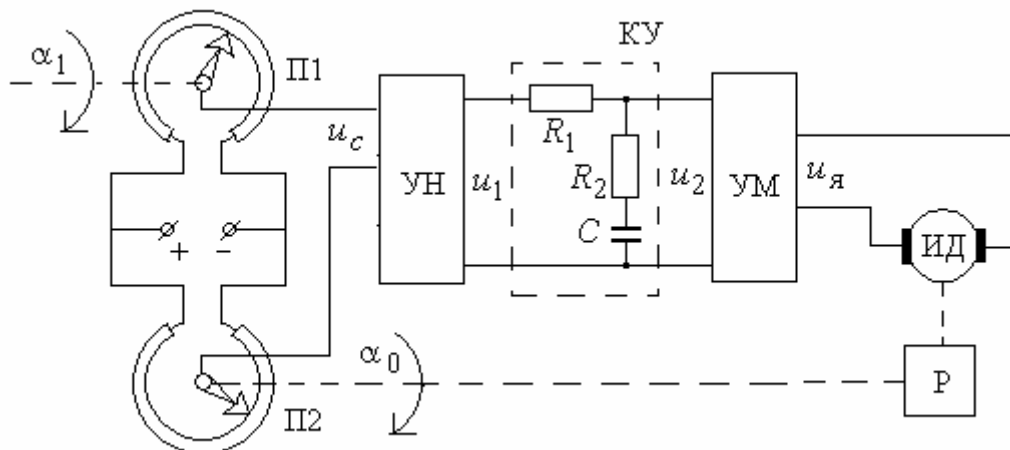
Для одной из приведенных ниже систем автоматического регулирова-

ния необходимо выполнить следующие действия.

1. Описать устройство и работу элементов и всей системы.
2. Составить структурную схему системы и определить передаточные функции разомкнутой и замкнутой систем (относительно задающего воздействия и ошибки). Составить соответствующие дифференциальные уравнения и уравнения статики.
3. Для полученной передаточной функции замкнутой системы рассчитать нули и полюса систем. Рассчитать степень устойчивости и колебательность системы. Построить соответствующие асимптотические ЛАЧХ.
4. Для полученной передаточной функции разомкнутой системы рассчитать нули и полюса систем. Построить соответствующие асимптотические ЛАЧХ. По асимптотическим логарифмическим частотным характеристикам разомкнутой системы определить запасы устойчивости по амплитуде и фазе.
5. Построить кривую переходного процесса относительно задающего воздействия. Определить основные показатели переходного процесса (перерегулирование, время переходного процесса).
6. Найти статические и динамические ошибки системы при заданных воздействиях.

Схемы систем автоматического регулирования

1. Следящая система с потенциометрическими датчиками



Здесь

- П1** – задающий потенциометр,
- П2** – потенциометр обратной связи,
- УН** - усилитель напряжения,
- КУ** - последовательное корректирующее устройство,
- УМ** - усилитель мощности,
- ИД** - исполнительный двигатель,

Р - понижающий редуктор.

Линеаризованная модель системы управления описывается следующим набором уравнений.

Потенциометрический мост

$$\theta = \alpha_1 - \alpha_0, \quad u_c = k_c \cdot \theta.$$

Усилители

$$u_1 = k_u \cdot u_c, \quad T_m \frac{du_я}{dt} + u_я = k_m \cdot u_2,$$

Двигатель с редуктором

$$T_{дв} \frac{d\omega}{dt} + \omega = k_{дв} \cdot u_я, \quad \frac{d\alpha_0}{dt} = k_p \cdot \omega.$$

В приведенных уравнениях:

α_1 – угол поворота задающей оси,

α_0 – угол поворота выходной оси,

$u_c, u_1, u_2, u_я$ - напряжения постоянного тока.

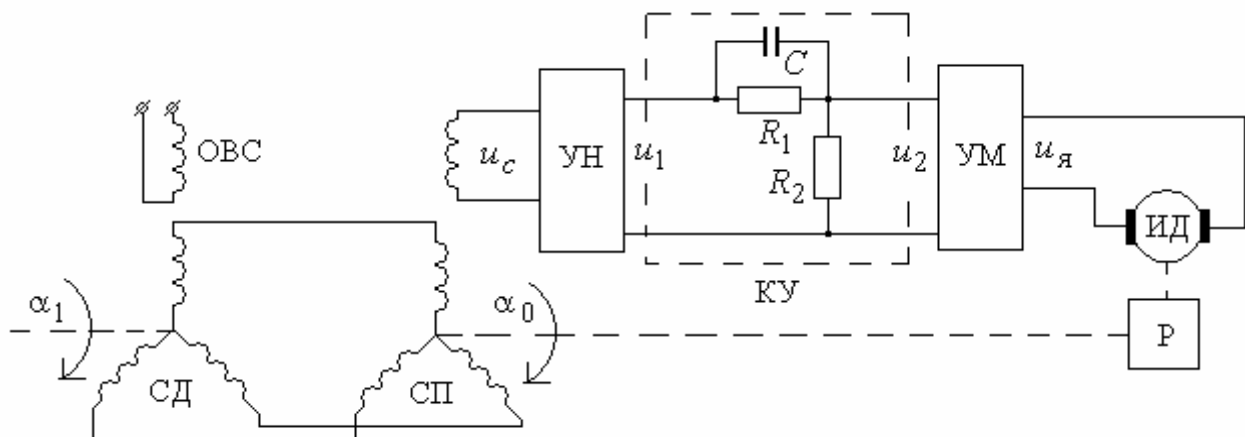
Модель корректирующего устройства определить самостоятельно по электрической схеме.

Исходные данные для схемы приведены в таблице 5.1.

Табл. 5.1

№	k_c	k_u	k_m	T_m	$k_{дв}$	$T_{дв}$	k_p	R_1	R_2	C	α_1
	В/град			с	град/Вс	с		МОм	МОм	мкФ	град
1	0,45	80	4	0,01	120	0,03	0,003	1,1	0,25	2,25	$4 \sin 0,2t$
2	0,52	72	4	0,01	130	0,035	0,004	1,0	0,2	2,2	$2+3t$
3	0,60	90	3	0,01	140	0,04	0,003	1,1	0,2	2	$2 \sin 0,5t$

2. Следящая система на сельсинах



Здесь

СД - сельсин-датчик,

СП - сельсин-приемник,

УН - усилитель напряжения и выпрямитель,

КУ - последовательное корректирующее устройство,

УМ - усилитель мощности,

ИД - исполнительный двигатель,

Р - понижающий редуктор,

ОВС - обмотка возбуждения сельсина.

Линеаризованная модель системы управления описывается следующим набором уравнений.

Сельсины

$$\theta = \alpha_1 - \alpha_0,$$

$$u_c = k_c \cdot \theta.$$

Усилители

$$u_1 = k_u \cdot u_c,$$

$$T_m \frac{du_y}{dt} + u_y = k_m \cdot u_2.$$

Двигатель с редуктором

$$T_{дв} \frac{d\omega}{dt} + \omega = k_{дв} \cdot u_y,$$

$$\frac{d\alpha_0}{dt} = k_p \cdot \omega.$$

В приведенных уравнениях:

α_1 – угол поворота задающей оси,

α_0 – угол поворота выходной оси,

u_c - напряжение переменного тока;

u_1, u_2, u_u, u_g, u_B - напряжения постоянного тока.

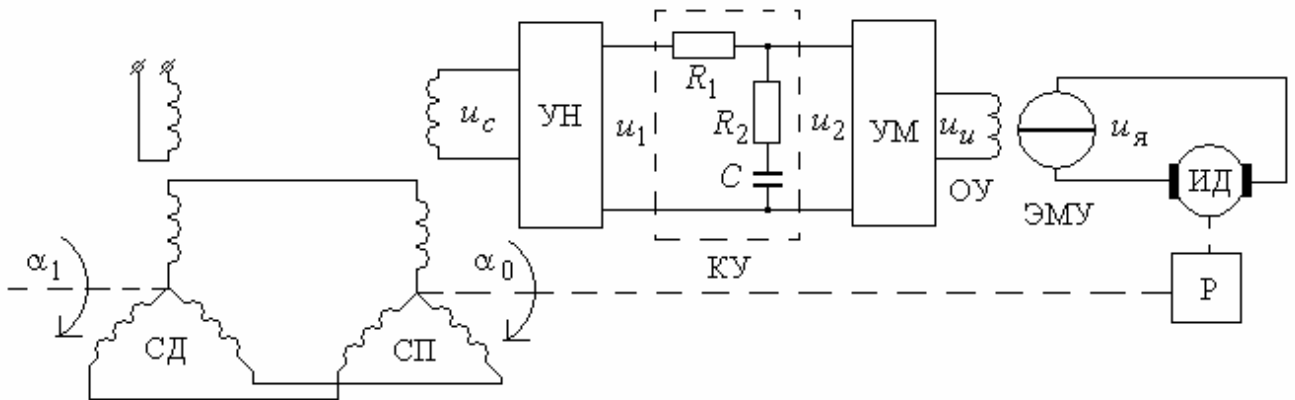
Модель корректирующего устройства определить самостоятельно по электрической схеме.

Исходные данные для схемы приведены в таблице 5.2.

Табл. 5.2

№	k_c	k_u	k_m	T_m	$k_{дв}$	$T_{дв}$	k_p	R_1	R_2	C	α_1
	В/град			с	град/Вс	с		МОм	МОм	мкФ	град
1	1,5	125	10	0,005	140	0,50	0,003	0,8	0,1	0,3	2+2t
2	1,2	200	10	0,006	120	0,60	0,004	0,9	0,11	0,25	2sin0,4t
3	1,3	160	10	0,008	125	0,65	0,003	1,2	0,15	0,2	4+2t

3. Следящая система с электромашинным усилителем



Здесь

СД - сельсин-датчик,

СП - сельсин- приемник,

УН - усилитель напряжения и выпрямитель,

КУ - последовательное корректирующее устройство,

УМ - усилитель мощности,

ЭМУ - электромашинный усилитель,

Р - понижающий редуктор,

ОУ - обмотка управления ЭМУ,

ИД - исполнительный двигатель.

Линеаризованная модель системы управления описывается следующим набором уравнений.

Сельсины

$$\theta = \alpha_1 - \alpha_0,$$

$$u_c = k_c \cdot \theta.$$

Усилители

$$u_1 = k_u \cdot u_c,$$

$$u_u = k_m \cdot u_2.$$

Электромашинный усилитель

$$T_{\text{ЭМУ}} \frac{du_{\text{я}}}{dt} + u_{\text{я}} = k_{\text{ЭМУ}} \cdot u_u.$$

Двигатель с редуктором

$$T_{\text{дв}} \frac{d\omega}{dt} + \omega = k_{\text{дв}} \cdot u_{\text{я}},$$

$$\frac{d\alpha_0}{dt} = k_p \cdot \omega.$$

В приведенных уравнениях:

α_1 – угол поворота задающей оси,

α_0 – угол поворота выходной оси,

u_c - напряжение переменного тока;

u_1, u_2, u_u, u_y - напряжения постоянного тока.

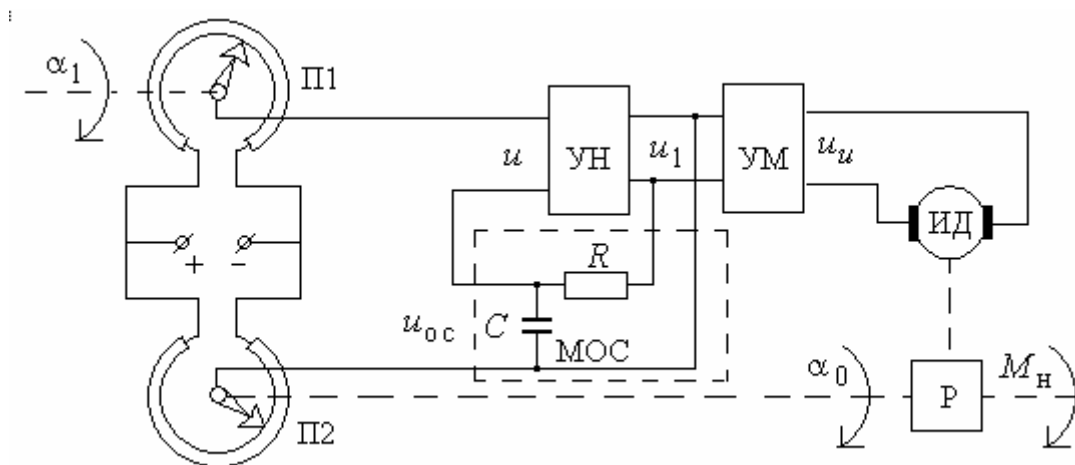
Модель корректирующего устройства определить самостоятельно по электрической схеме.

Исходные данные для схемы приведены в таблице 5.3.

Табл. 5.3

№	k_c	k_u	k_m	$k_{\text{ЭМУ}}$	$T_{\text{ЭМУ}}$	$k_{\text{ДВ}}$	$T_{\text{ДВ}}$	k_p	R_1	R_2	C	α_1
	В/рад				с	рад/Вс	с		МОм	МОм	мкФ	град
1	85	10	5	10	0,010	1,3	0,04	0,001	0,7	0,5	1,0	4-2t
2	50	20	5	3	0,020	3,0	0,01	0,001	0,65	0,45	1,0	sin 3t
3	60	30	2	5	0,010	2,5	0,02	0,001	0,5	0,5	1,0	2 sin t

4. Следящая система с местной обратной связью



Здесь:

П1 – задающий потенциометр,

П2 – потенциометр обратной связи,

УН – усилитель напряжения,

УМ – усилитель мощности,

ИД – исполнительный двигатель постоянного тока,

Р – редуктор,

МОС – местная обратная связь.

Линеаризованные уравнения элементов системы имеют вид.

Потенциометрический мост

$$\theta = \alpha_1 - \alpha_0,$$

$$u = k_D \cdot \theta.$$

Обратная связь

$$u = u_c - u_{oc}.$$

Усилители

$$u_1 = k_1 \cdot u,$$

$$u_u = k_2 \cdot u_1.$$

Двигатель с редуктором

$$T_{дв} \cdot \frac{d\omega}{dt} + \omega = k_{\partial\bar{\delta}} \cdot u_u, \quad \frac{d\alpha_0}{dt} = k_p \cdot \omega.$$

В приведенных уравнениях:

α_1 – угол поворота задающей оси,

α_0 – угол поворота выходной оси,

u_c - напряжение переменного тока;

u, u_1, u_u, u_{oc} - напряжения постоянного тока.

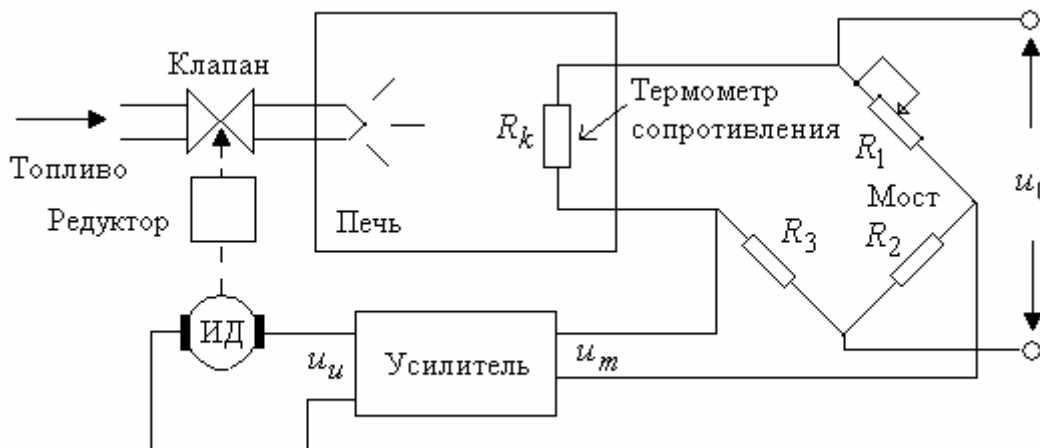
Модель звена местной обратной связи определить самостоятельно по электрической схеме.

Исходные данные для схемы приведены в таблице 5.4.

Табл. 5.4

№	k_d	k_1	k_2	$k_{дв}$	$T_{дв}$	k_p	R_1	C	α_1
	В/град			рад/Вс	с		МОм	мкФ	град
1	1,0	10	200	100	0,050	0,01	0,040	1,0	$2 \sin 2t$
2	0,5	8	300	150	0,060	0,01	0,030	1,0	$0,2 \sin 0,4t$
3	1,0	9	200	110	0,030	0,01	0,020	1,0	$3 \sin 0,6t$

5. Система автоматического регулирования температуры



Линеаризованные уравнения элементов системы имеют вид.

Печь

$$\Delta\theta = \theta_3 - \theta, \quad T_0 \cdot \frac{d}{dt} \Delta\theta + \Delta\theta = k_0 \cdot \mu - k_1 \cdot f.$$

Потенциометрический мост

$$u_m = k_d \cdot \theta.$$

Усилитель

$$T_m \frac{du_u}{dt} + u_u = k_m \cdot u_m.$$

Двигатель с редуктором

$$T_{\text{дв}} \cdot \frac{d^2 \mu}{dt^2} + \frac{d}{dt} \mu = k_{\text{дв}} \cdot u_u \cdot$$

В приведенных уравнениях:

θ - температура печи (регулируемая величина)

θ_3 - заданное значение температуры печи;

$\Delta\theta$ - отклонение температуры;

u_0 - напряжение питания моста;

u_m - выходное напряжение моста;

$u_{\text{я}}$ - якорное напряжение исполнительного двигателя;

μ - перемещение клапана;

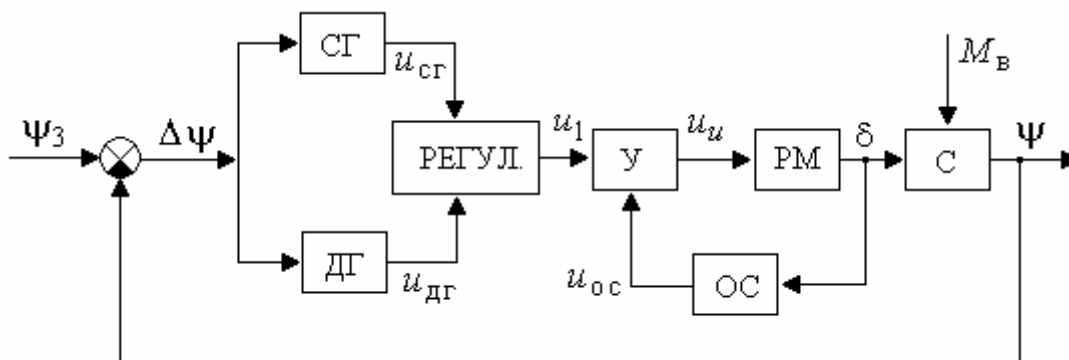
f - возмущение.

Исходные данные для схемы приведены в таблице 5.5.

Табл. 5.5

№	T_0	k_0	k_1	k_d	T_m	k_m	$T_{\text{дв}}$	$k_{\text{дв}}$	f
	с	-/см	-/см	В/-			с	см/Вс	см
1	2,0	5,0	1,2	0,8	0,01	20	0,05	0,10	$1+0,5t$
2	1,8	4,5	1,5	0,9	0,02	15	0,04	0,15	$2 \sin 2t$
3	1,7	4,0	2,0	1,0	0,02	10	0,03	0,20	$2 \sin 0,5t$

6. Система управления углом курса самолета



Здесь

СГ - свободный гироскоп (датчик угла),

ДГ - дифференцирующий гироскоп (датчик угловой скорости),

У – усилитель,

РМ - рулевая машина,

ОС - жесткая обратная связь,
С – корпус самолета.

Линеаризованные уравнения элементов системы имеют вид.

Свободный гироскоп

$$u_{сГ} = k_{сГ} \cdot \Delta \psi.$$

Дифференцирующий гироскоп

$$u_{дГ} = k_{дГ} \cdot \frac{d}{dt} \Delta \psi.$$

Регулятор

$$u_1 = u_{сГ} + u_{дГ}.$$

Усилитель

$$u_u = k_u \cdot (u_1 - u_{oc}).$$

Рулевая машина

$$T_{рм} \cdot \frac{d^2}{dt^2} \delta + \frac{d}{dt} \delta = k_{рм} \cdot u_u, \quad u_{oc} = k_{oc} \cdot \delta.$$

Корпус самолета

$$T_c \cdot \frac{d^2}{dt^2} \psi + \frac{d}{dt} \psi = k_c \cdot \delta - k_m \cdot M_b.$$

В приведенных уравнениях:

ψ_3, ψ - соответственно заданное и действительное значение угла курса;

$\Delta \psi = \psi_3 - \psi$ – отклонение по курсу,

$u_{сГ}, u_{дГ}, u_1, u_{oc}, u_u$ - напряжения медленно изменяющегося постоянного тока,

δ - угол отклонения руля,

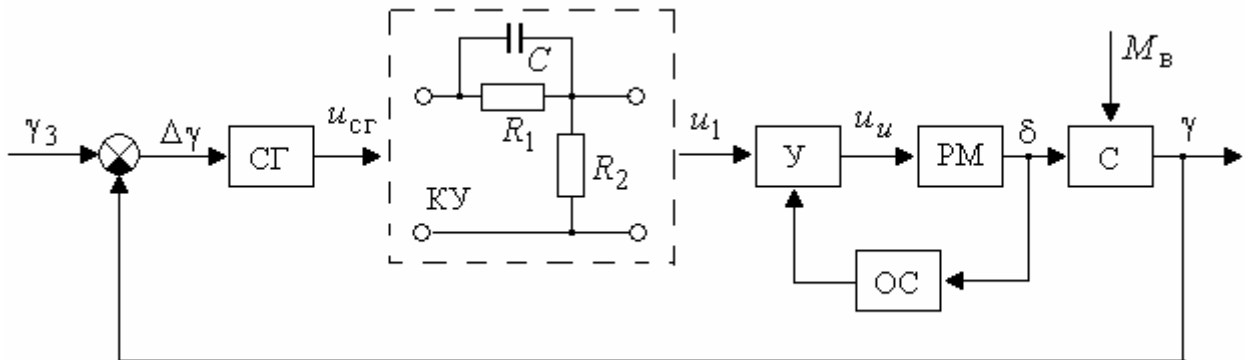
M_b - возмущающий момент.

Исходные данные для схемы приведены в таблице 5.6.

Табл. 5.6

№	$k_{сГ}$	$k_{дГ}$	k_u	k_{oc}	$k_{рм}$	$T_{рм}$	k_c	T_c	k_m	M_b	ψ_3
	В/рад	Вс/рад		В/рад	рад/Вс	с	1/с	с	рад/сНм	Нм	рад
1	1,0	0,5	20	0,20	5,0	0,10	2,2	2,0	0,5	50	$1+0,5t$
2	0,9	0,5	15	0,18	5,5	0,12	2,5	1,8	0,4	40	$2 \sin 2t$
3	0,8	0,6	15	0,15	5,0	0,15	1,5	1,5	0,3	30	$2 \sin 0,4t$

7. Система управления углом крена самолета



Здесь

СГ - свободный гироскоп (датчик угла),

У – усилитель,

РМ - рулевая машина,

КУ - последовательное корректирующее устройство,

ОС - жесткая обратная связь,

С – корпус самолет.

Линеаризованные уравнения элементов системы имеют вид:

Свободный гироскоп

$$u_{сг} = k_{сг} \cdot \Delta\gamma.$$

Усилитель

$$u_u = k_u \cdot (u_1 - u_{ос}).$$

Рулевая машина

$$T_{рм} \cdot \frac{d^2}{dt^2} \delta + \frac{d}{dt} \delta = k_{рм} \cdot u_u, \quad u_{ос} = k_{ос} \cdot \delta.$$

Корпус самолета

$$T_c \cdot \frac{d^2}{dt^2} \psi + \frac{d}{dt} \psi = k_c \cdot \delta - k_m \cdot M_b.$$

Модель корректирующего устройства определить самостоятельно по электрической схеме.

В приведенных уравнениях:

γ_3, γ – соответственно заданное и действительное значение угла крена,

$\Delta\gamma = \gamma_3 - \gamma$ – ошибка по крену,

$u_1, u_u, u_{ос}$ - напряжения медленно изменяющегося постоянного тока,

δ – угол отклонения руля,

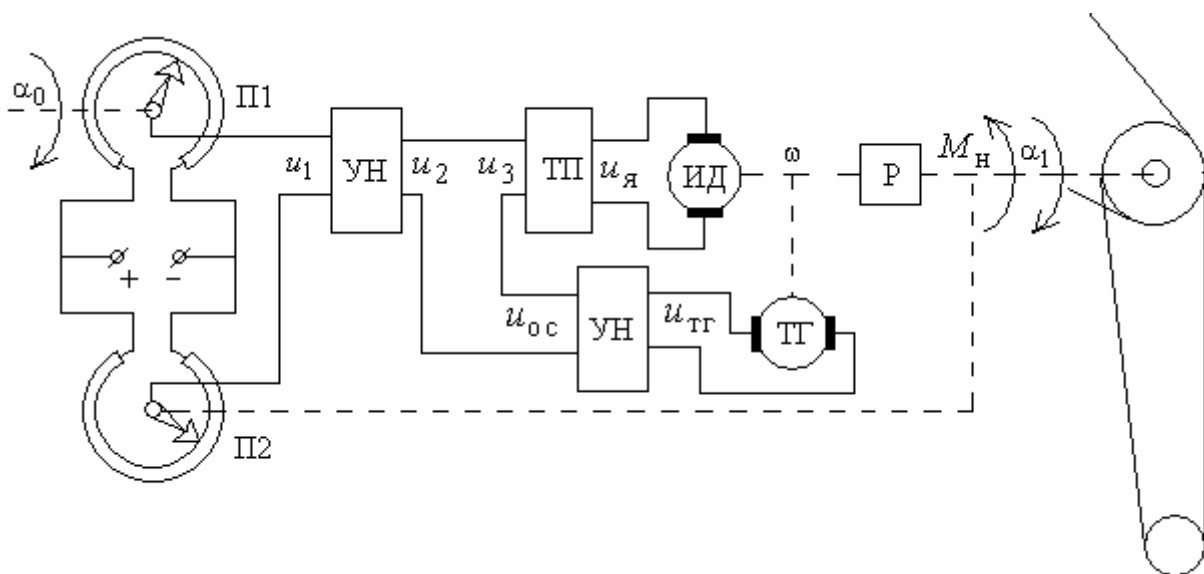
M_b – возмущающий момент.

Исходные данные для схемы приведены в таблице 5.7.

Табл. 5.7

вариант	$k_{сг}$	R_1	R_2	C	k_u	$k_{рм}$	$T_{рм}$	$k_{ос}$	k_c	T_c	k_m	M_b
	В/рад	МОм	МОм	мкФ		рад/Вс	с	В/рад	1/с	с	рад/сНм	Нм
1	2,0	1,0	0,10	2	19	0,40	0,02	0,10	3,5	0,06	0,75	10
2	2,5	1,8	0,15	1	15	0,25	0,03	0,10	3,0	0,07	0,65	15
3	1,8	1,2	0,15	2	20	0,35	0,04	0,10	2,5	0,04	1,25	10

8. Система управления рукой робота



Здесь

- П1** – задающий потенциометр,
- П2** – потенциометр обратной связи,
- УН** - усилитель напряжения,
- ТП** – тиристорный преобразователь,
- ТГ** – тахогенератор,
- ИД** - исполнительный двигатель
- Р** - понижающий редуктор

Линеаризованные уравнения элементов системы имеют вид.

Задатчик и усилители

$$u = (\alpha_0 - \alpha_1)k_{п},$$

$$u_3 = u_2 - u_{ос},$$

$$u_2 = k_{u1} \cdot u,$$

$$u_{ос} = k_{u2} \cdot u_{тг}.$$

Преобразователь и двигатель

$$T_{пр} \frac{du_{я}}{dt} + u_{я} = k_{пр} \cdot u_3,$$

$$T_{дв} \frac{d\omega}{dt} + \omega = k_{дв} \cdot u_{я}.$$

Тахогенератор и редуктор

$$u_{\text{ТГ}} = k_{\text{ТГ}} \cdot \omega,$$

$$\frac{d\alpha_1}{dt} = k_p \cdot \omega.$$

В приведенных уравнениях:

α_1, α_0 – угол поворота, соответственно, задающей и выходной осей,

$u_1, u_2, u_3, u_{\text{ТГ}}, u_{\text{ос}}$ – напряжения постоянного тока,

ω – угловая скорость исполнительного двигателя,

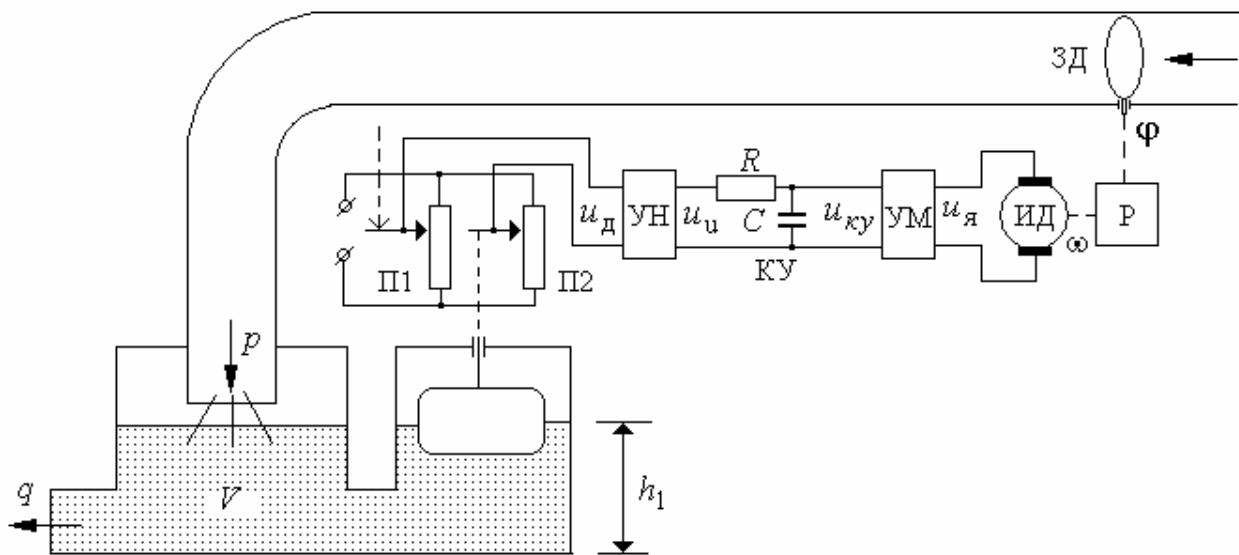
$M_{\text{НП}}$ – приведенный момент нагрузки.

Исходные данные для схемы приведены в таблице 5.8.

Табл. 5.8

№	$k_{\text{П}}$	k_{u1}	k_{u2}	$k_{\text{ТГ}}$	$k_{\text{ПР}}$	$T_{\text{ПР}}$	$k_{\text{ДВ}}$	$T_{\text{ДВ}}$	k_p	α_0
	В/рад			вс/рад		с	Рад/вс	с		рад
1	2	10	0,05	1	20	0,01	50	0,1	0,01	1-2t
2	1,5	12	1,1	0,5	15	0,015	70	0,1	0,015	1,5 sin 2t
3	2	2	1	0,05	2	0,005	50	0,05	0,02	3 sin 0,1t

9. Схема регулирования уровня жидкости в открытом баке



Здесь

П1 – задающий потенциометр,

П2 – потенциометр обратной связи,

УН - усилитель напряжения,

КУ - последовательное корректирующее устройство,

УМ - усилитель мощности,

ИД - исполнительный двигатель постоянного тока,

Р - понижающий редуктор,

ЗД – задвижка.

Линеаризованные уравнения элементов системы имеют вид:

Устройство сравнения

$$h = h_1 - h_0, \quad u_d = k_d \cdot h,$$

Усилители

$$u_u = k_u \cdot u_d, \quad u_y = k_m \cdot u_{ку}.$$

Двигатель и редуктор

$$T_{дв} \frac{d\omega}{dt} + \omega = k_{дв} \cdot u_y, \quad \frac{d\varphi}{dt} = k_p \cdot \omega.$$

Трубопровод и бак

$$T_1 \frac{d\Delta p}{dt} + \Delta p = k_1 \Delta \varphi, \quad h_1 = k_2 \cdot (\Delta p - \Delta q).$$

Модель корректирующего устройства определить самостоятельно по электрической схеме.

В приведенных уравнениях

h_0, h_1 - заданное и действительное значения уровня жидкости в баке,

p - расход поступающей жидкости,

q - расход потребляемой жидкости,

φ - угол поворота задвижки,

u_d - напряжение на выходе реостатного датчика,

$u_{ун}$ - напряжение на выходе усилителя напряжения,

u_y - якорное напряжение двигателя постоянного тока,

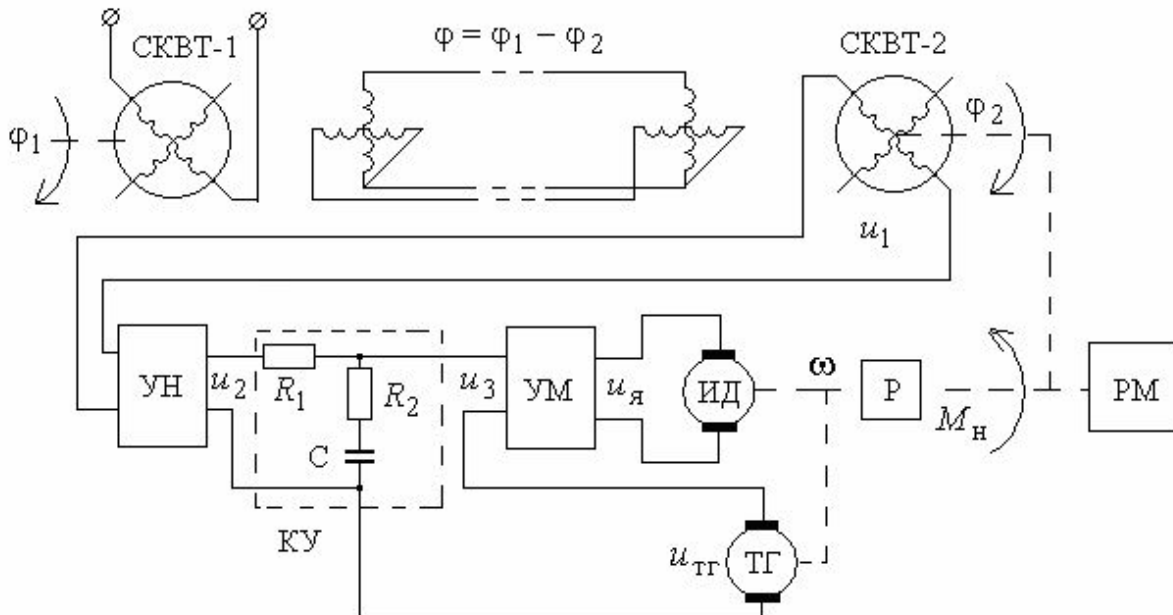
ω - угловая скорость двигателя.

Исходные данные для схемы приведены в таблице 5.9.

Табл. 5.9

	k_d	k_u	$k_{ум}$	$T_{ум}$	$k_{дв}$	$T_{дв}$	k_p	k_1	T_1	R	C	h_0
	В/см			с	град/Вс	с			с	МОм	Мкф	см
1	0,1	10	1	0,02	2	0,02	0,001	10	0,015	0,1	0,1	1+2t
2	0,01	20	20	0,01	2	0,03	0,01	100	0,02	1	0,01	2 sin2t
3	0,05	4	20	0,015	1	0,02	0,002	1	0,015	0,2	0,2	5 sin0,5t

10. Дистанционная следящая система с синусно-косинусными вращающимися трансформаторами



Здесь

СКВТ – синусно-косинусный вращающийся трансформатор,

УН - усилитель напряжения и выпрямитель,

КУ - последовательное корректирующее устройство,

УМ - усилитель мощности,

ИД - исполнительный двигатель,

Р - понижающий редуктор,

ТГ – тахогенератор,

РМ – рабочий механизм.

Линеаризованные уравнения элементов системы имеют вид.

Вращающийся трансформатор

$$\varphi = \varphi_1 - \varphi_2,$$

$$u_1 = k_1 \cdot \varphi$$

Усилители

$$u_2 = k_u \cdot u_1,$$

$$T_m \frac{du_y}{dt} + u_y = k_m \cdot u_2,$$

Двигатель с редуктором

$$T_{дв} \frac{d\omega}{dt} + \omega = k_{дв} \cdot u_y,$$

$$\frac{d\varphi_2}{dt} = k_p \cdot \omega,$$

Тахогенератор и гибкая обратная связь

$$u_3 = u_1 - u_{ку},$$

$$u_{тг} = k_{тг} \cdot \omega.$$

Модель корректирующего устройства определить самостоятельно по электрической схеме.

В приведенных уравнениях

φ_1, φ_2 – углы поворота командной и исполнительной осей,

$\varphi = \varphi_2 - \varphi_1$ – ошибка поворота,

$u_1, u_2, u_{ТГ}, u_{КУ}, u_{я}$ – напряжения постоянного тока,

M_H – момент нагрузки.

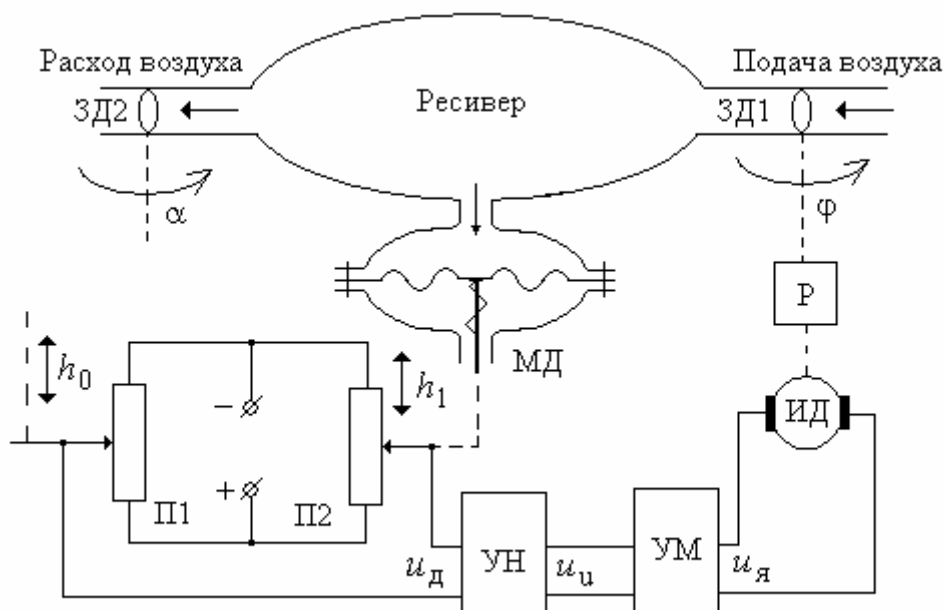
Исходные данные для схемы приведены в таблице 5.10.

Табл. 5.10

	k_1	k_u	k_m	T_m	$k_{дв}$	$T_{дв}$	k_p	$k_{ТГ}$	R_1	R_2	C	φ_1
	В/град			с	град/Вс	с		В/градс	МОм	МОм	Мкф	град
1	5	5	5	0,01	120	0,03	0,005	0,1	1,2	0,25	2	$1+2t$
2	5	10	10	0,015	60	0,04	0,004	0,3	2	0,1	1,5	$2 \sin 2t$
3	4	12	7	0,02	100	0,03	0,005	0,2	1,5	0,15	2	$5 \sin 0,5t$

11. Система автоматического регулирования давления в ресивере

Объектом управления в исследуемой системе (Рис.) является пневматическое устройство – ресивер, в котором требуемое значение давления P устанавливается за счет поворота задвижки трубопровода, расположенной на выходе редуктора.



Здесь

П1 – задающий потенциометр,

П2 – потенциометр обратной связи,

УН - усилитель напряжения,
УМ - усилитель мощности,
ИД - исполнительный двигатель постоянного тока,
Р - понижающий редуктор,
МД – мембранный датчик давления,
ЗД1, ЗД2 – поворотные задвижки по подающему и расходном трубопроводах.

Линеаризованные уравнения элементов системы имеют вид:

Потенциометрический мост

$$h = h_0 - h_1, \quad u_{\text{д}} = k_{\text{д}} \cdot h.$$

Усилители

$$u_{\text{у}} = k_{\text{у}} \cdot u_{\text{д}}, \quad T_m \frac{du_{\text{я}}}{dt} + u_{\text{я}} = k_m \cdot u_{\text{у}}.$$

Двигатель и редуктор

$$T_{\text{дв}} \frac{d\omega}{dt} + \omega = k_{\text{дв}} \cdot u_{\text{я}}, \quad \frac{d\varphi}{dt} = k_p \cdot \omega.$$

Ресивер и мембранный датчик

$$T_p \frac{dp}{dt} + p = k_{\varphi} \cdot \varphi - k_{\alpha} \cdot \alpha, \quad T_1 \frac{dh}{dt} + h = k_1 \cdot p.$$

В приведенных уравнениях

h_0, h_1 - положение движков реостатов потенциометрического моста,

p – давление воздуха в ресивере,

q_1, q_2 – поступление и расход воздуха,

φ, α – углы поворота входной и выходной задвижек,

$u_{\text{д}}$ – напряжение на выходе реостатного датчика,

$u_{\text{у}}$ – напряжение на выходе усилителя напряжения,

$u_{\text{я}}$ – якорное напряжение двигателя постоянного тока,

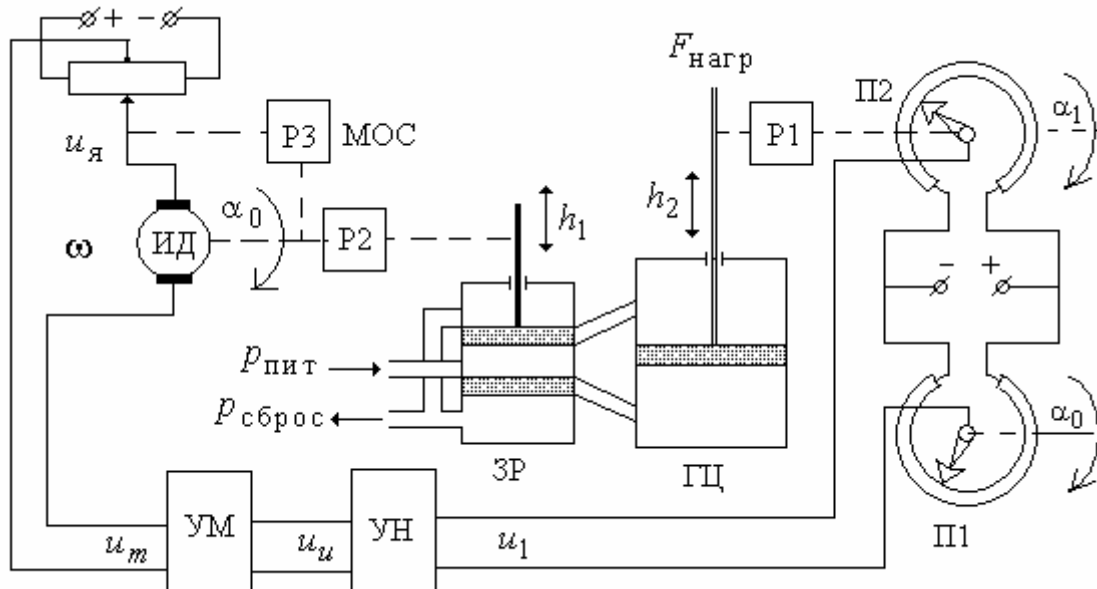
ω – угловая скорость двигателя.

Исходные данные для схемы приведены в таблице 5.11.

Табл. 5.11

	$k_{\text{д}}$	$k_{\text{у}}$	k_m	T_m	$k_{\text{дв}}$	$T_{\text{дв}}$	k_p	k_{φ}	k_{α}	k_1	T_1	T_p	α
	в/см			с	град/Вс	с		Пс/град	Пс/град	См/Пс	с	с	град
1	0,1	8	5	0,03	10	0,05	0,01	50	1	0,1	2	0,1	1+0,5t
2	0,2	5	4	0,02	5	0,1	0,02	20	2	0,25	3	0,2	2 sin 2t
3	0,4	2	10	0,03	6	0,08	0,05	10	1	0,2	2	0,15	2 sin 0,4t

12. Гидравлический серводвигатель



Здесь

- П1 – задающий потенциометр,
- П2 – потенциометр обратной связи,
- УН - усилитель напряжения,
- УМ - усилитель мощности,
- ИД - исполнительный двигатель постоянного тока,
- МОС – местная обратная связь,
- ЗР – золотниковый распределитель,
- ГЦ – гидроцилиндр,
- Р1, Р2, Р3 – редукторы.

Линеаризованные уравнения элементов системы имеют вид:

Потенциометрический мост

$$u_1 = k_1 \cdot (\alpha_0 - \alpha_1),$$

$$u_u = k_u \cdot u_1.$$

Усилитель мощности

$$u_m = k_m \cdot u_{\text{ку}}.$$

Устройство сравнения

$$u_{\text{ос}} = k_{\text{ос}} \cdot h_1,$$

$$u_{\text{я}} = u_m - u_{\text{ос}}.$$

Двигатель и редуктор

$$T_{\text{дв}} \frac{d\omega}{dt} + \omega = k_{\text{дв}} \cdot u_{\text{я}},$$

$$\frac{dh_1}{dt} = k_{\text{р1}} \cdot \omega.$$

Гидромотор

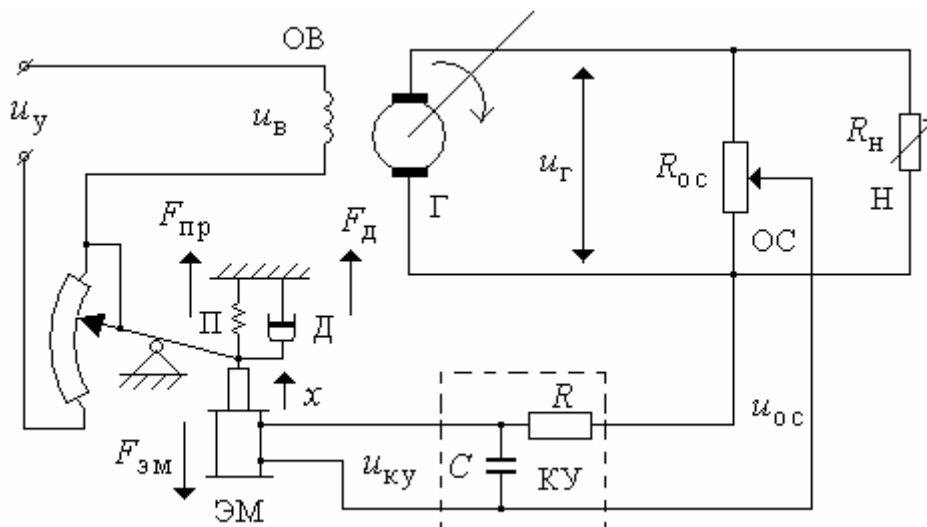
$$T_2 \frac{d^3 h_2}{dt^3} + T_3 \frac{d^2 h_2}{dt^2} + \frac{dh_2}{dt} = k_3 \cdot h_1, \quad \alpha_1 = k_2 \cdot h_2.$$

Исходные данные для схемы приведены в таблице 5.12.

Табл. 5.12

	k_1	k_u	k_m	k_{oc}	$k_{дв}$	$T_{дв}$	k_{p1}	k_2	T_2	k_3	T_3	α_0
	В/град			в/см	град/Вс	с	см/град	см/град				град
1	0,01	10	1	0,1	50	0,1	0,01	1	0,0002	2,5	0,04	1-0,5t
2	0,05	2	2	0,15	20	0,15	0,02	10	0,0001	0,3	0,03	3 sin 0,2t
3	0,02	5	1,5	0,1	30	0,1	0,015	5	0,00015	0,6	0,03	2 sin t

13. Система управления напряжением генератора постоянного тока с электромагнитом



Здесь

- Г – генератор постоянного напряжения,
- ОВ – обмотка возбуждения генератора,
- ЭМ – электромагнит,
- П – пружина,
- Д – демпфер,
- ОС – обратная связь,
- Н – нагрузка генератора,
- КУ – корректирующее устройство.

Линеаризованная модель системы управления описывается следующим набором уравнений.

Генератор и ОС

$$T_{\Gamma} \frac{du_{\Gamma}}{dt} + u_{\Gamma} = k_{\Gamma} \cdot u_{\text{В}}, \quad u_{\text{В}} = u_{\text{у}} - k_{\text{р}} \cdot x, \quad u_{\text{ос}} = k_{\text{ос}} \cdot u_{\Gamma}.$$

Корректирующее устройство

$$u_{\text{кУ}} = k_{\text{кУ}} \cdot u_{\text{ос}}.$$

Пружина и демпфер

$$F_{\text{пр}} = k_{\text{пр}} \cdot x, \quad \frac{dF_{\text{д}}}{dt} = k_{\text{д}} \cdot x$$

Электромагнит

$$T_{\text{эм}} \frac{dF_{\text{эм}}}{dt} + F_{\text{эм}} = k_{\text{эм}} \cdot u_{\text{кУ}}, \quad m \frac{d^2 x}{dt^2} = F_{\text{эм}} - F_{\text{пр}} - F_{\text{д}}.$$

В приведенной модели

$F_{\text{пр}}$ – сила натяжения пружины,

$F_{\text{д}}$ – усилие демпфера,

$F_{\text{эм}}$ – усилие электромагнита,

$T_{\text{эм}}$ – постоянная времени обмотки электромагнита,

u_{Γ} – выходное напряжение генератора,

$u_{\text{ос}}$ – сигнал ОС с делителя напряжения,

m – масса сердечника электромагнита,

$u_{\text{В}}$ – напряжение возбуждения генератора,

x – перемещение сердечника электромагнита.

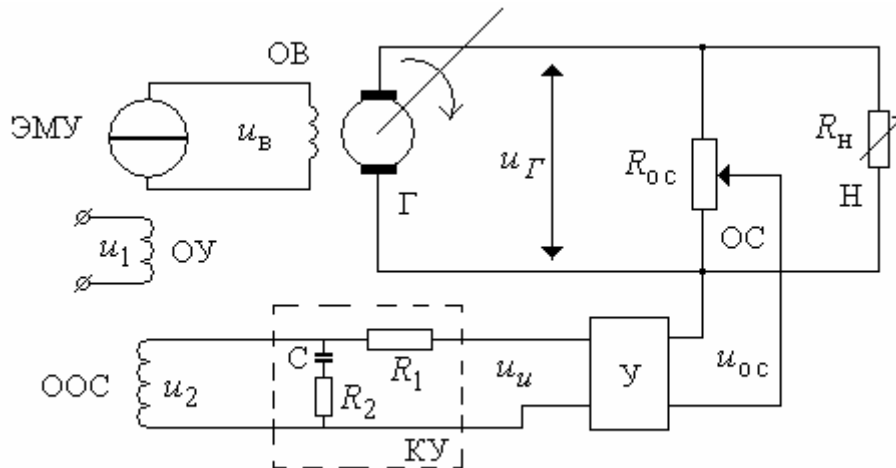
В линеаризованной модели переменные рассматриваются как отклонения от установившегося значения.

Исходные данные для схемы приведены в таблице 5.13.

Табл. 5.13

	k_{Γ}	T_{Γ}	$k_{\text{ос}}$	$k_{\text{пр}}$	$T_{\text{эм}}$	$k_{\text{эм}}$	m	$k_{\text{р}}$	$k_{\text{д}}$	R	C	$u_{\text{у}}$
		с		Нсм	с	см/в	кг	В см	Нсмс	МОм	Мкф	в
1	6	0,03	0,3	0,9	0,08	1	0,1	2	0,3	1	0,01	2-0,5t
2	8	0,04	0,2	0,8	0,1	1,5	0,2	4	0,5	2	0,015	3 sin 0,1t
3	6	0,05	0,15	0,7	0,12	2	0,15	3	0,6	1	0,1	2 sin 3t

14. Система управления напряжением генератора постоянного тока с ЭМУ



Здесь

- Г** – генератор постоянного напряжения,
- ОВ** – обмотка возбуждения генератора,
- У** – электронный усилитель,
- ЭМУ** – электромашинный усилитель,
- ОУ** – обмотка управления ЭМУ,
- ОС** – потенциометр обратной связи,
- ООС** – обмотка обратной связи ЭМУ,
- Н** – нагрузка генератора,
- КУ** – корректирующее устройство.

Линеаризованная модель системы управления описывается следующим набором уравнений.

Устройство сравнения (управляющие обмотки ЭМУ):

$$F_B = k_1 \cdot u_1 - k_2 \cdot u_2.$$

Генератор и цепь обратной связи:

$$T_\Gamma \frac{du_\Gamma}{dt} + u_\Gamma = k_\Gamma \cdot u_B, \quad u_{OC} = k_{OC} \cdot u_\Gamma.$$

Усилитель:

$$u_u = k_u \cdot u_{OC}.$$

Корректирующее устройство: параметры корректирующего устройства определить самостоятельно по электрической схеме.

ЭМУ:

$$T_{\text{ЭМУ}} \frac{d^2 u_B}{dt^2} + \frac{du_B}{dt} = k_{\text{ЭМУ}} \cdot F_B.$$

В приведенной модели

u_{Γ} – выходное напряжение генератора,

$u_{\text{в}}$ – напряжение возбуждения генератора (выходное напряжение ЭМУ),

$u_{\text{ос}}$ – сигнал ОС с делителя напряжения,

u_1 – напряжение управления ЭМУ,

u_2 – напряжение на обмотке ОС ЭМУ.

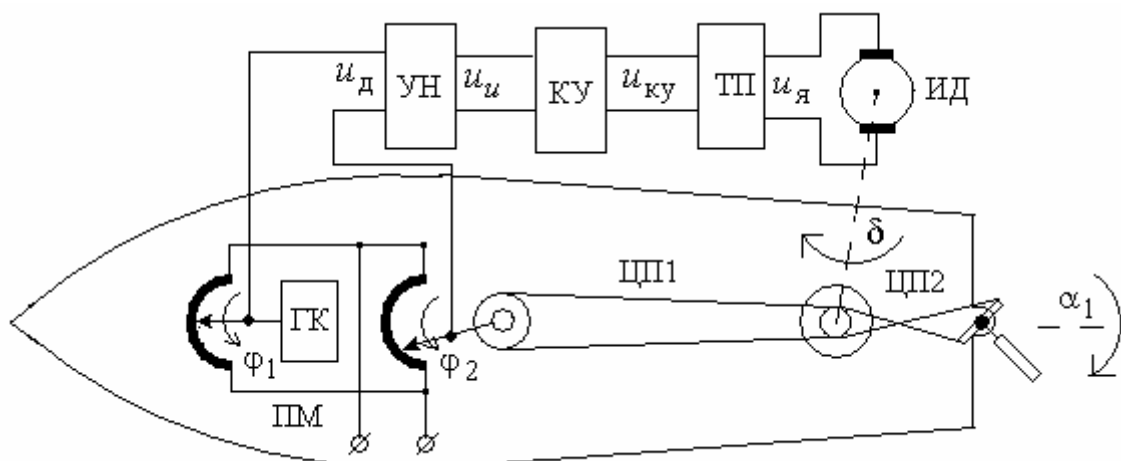
В линеаризованной модели переменные рассматриваются как отклонения от установившегося значения.

Исходные данные для схемы приведены в таблице 5.14.

Табл. 5.14

	k_{Γ}	T_{Γ}	$k_{\text{ос}}$	$k_{\text{у}}$	$T_{\text{эму}}$	$k_{\text{эму}}$	k_1	k_2	R_1	R_2	C	u_1
	в/радс	с			с				МОм	МОм	Мкф	в
1	15	0,02	0,02	10	0,02	3	1	1	0,3	0,2	2	2-0,5t
2	10	0,015	0,01	20	0,015	4	1	1	1	1	0,5	3 sin 4t
3	20	0,03	0,03	7	0,03	2	1	1	0,5	0,5	1	2 sin 2t

15. Система управления курсом корабля с жесткой обратной связью



Здесь

П1 – задающий потенциометр,

П2 – потенциометр обратной связи,

ГК – гирскопический компас,

УН - усилитель напряжения,

УМ - усилитель мощности,

КУ – корректирующее устройство,

ИД - исполнительный двигатель постоянного тока,
ЦП1, ЦП2 – цепные передачи.

Для линеаризованной относительно некоторой рабочей точки модели элементы схемы описываются следующими дифференциальными уравнениями:

Гирокомпас и датчик

$$\varphi = \varphi_1 - \varphi_2, \quad u_{\text{д}} = k_{\text{д}} \cdot \varphi,$$

Усилители и корректирующее устройство

$$u_{\text{у}} = k_{\text{у}} \cdot u_{\text{д}}, \quad u_{\text{кУ}} = k_{\text{кУ}} \cdot u_{\text{у}}, \quad T_m \frac{du_{\text{я}}}{dt} + u_{\text{я}} = k_m \cdot u_{\text{кУ}}.$$

Двигатель и редуктор

$$T_{\text{дв}} \frac{d\omega}{dt} + \omega = k_{\text{дв}} \cdot u_{\text{я}}, \quad \frac{d\delta}{dt} = k_p \cdot \omega.$$

Цепные передачи

$$\varphi_{\text{з}} = k_{\varphi} \cdot \delta, \quad \alpha = k_{\alpha} \cdot \delta.$$

Корпус корабля

$$J_m \frac{d^2\varphi_1}{dt^2} + g \frac{d\varphi_1}{dt} = k \cdot \alpha.$$

В приведенных уравнениях

φ_1, φ_2 - углы поворота движков потенциометров,

δ – угол поворота оси ИД,

α – угол поворота руля,

$u_{\text{д}}$ – напряжение на выходе реостатного датчика,

$u_{\text{у}}$ – напряжение на выходе усилителя напряжения,

$u_{\text{я}}$ – якорное напряжение двигателя постоянного тока,

J_m – момент инерции корпуса,

g – коэффициент демпфирования в жидкости.

Исходные данные для схемы приведены в таблице 5.15.

Табл. 5.15

	$k_{\text{д}}$	$k_{\text{у}}$	$k_{\text{кУ}}$	k_m	T_m	$k_{\text{дв}}$	$T_{\text{дв}}$	k_p	k_{φ}	k_{α}	J_m	k	h	φ_1
	в/град					град/Вс	с		град/в	град/в	кгм ²			град
1	0,01	10	1	1	0,3	100	1	0,01	1	0,02	10^4	$2 \cdot 10^5$	$1 \cdot 10^5$	$1+2t$
2	0,001	10	1	10	0,5	50	0,8	0,02	1	0,025	10^4	$1 \cdot 10^5$	$5 \cdot 10^4$	$\sin 0,05t$
3	0,01	5	2	1,5	0,4	80	1,5	0,03	1	0,01	10^4	$2 \cdot 10^5$	$2 \cdot 10^5$	$\sin 0,03t$

6 ЛИТЕРАТУРА

1. Автоматизированное проектирование систем управления. / Под ред. М. Джамшиди. - М.: Машиностроение, 1989.
2. Александров А. Г. Синтез регуляторов многомерных систем. - М.: Машиностроение, 1986.- 272 с.
3. Алексеев К. Б., Бебенин Г. Г. Управление космическими летательными аппаратами.- М.: Машиностроение, 1974.- 340 с.
4. Андриевский Б. Р., Фрадков А. Л. Избранные главы теории автоматического управления - Спб.: Наука, 1999.
5. Афанасьев В. Н. Математическая теория конструирования систем управления. - М.: Наука, 1992
6. Бесекерский В. А., Попов Е. П. Теория систем автоматического регулирования.- М.: Наука, 1966.- 992 с.
7. Боднер В. А. Теория автоматического управления полетом. - М.: Наука, 1964. – 698 с.
8. Дьяконов В. П. Справочник по применению системы PC MatLAB.- М.: Наука, 1993.
9. Егоров К. В. Основы теории автоматического регулирования. - М.: Энергия, 1967.- 648 с.
10. Заде Л., Дезоер Ч. Теория линейных систем. Метод пространства состояний. - М.: Наука, 1970.
11. Иващенко Н. Н. Автоматическое регулирование. Теория и элементы систем. - М.: Машиностроение, 1973.- 606 с.
12. Ильинский Н. Ф., Козаченко В. Ф. Общий курс электропривода. - М.: Энергоатомиздат, 1992.
13. Имаев Д. Х и др. Анализ и синтез систем управления. - СпБ.: Инф. изд. центр СГУ, 1998. – 169 с.
14. Квакернаак Х., Сиван Р. Линейные оптимальные системы управления. - М.: Мир, 1977.
15. Красовский А. А., Поспелов Г. С. Основы автоматики и технической кибернетики. - М.: Госэнергоиздат, 1962.
16. Кузовков Н. Т. Модальное управление и наблюдающие устройства. - М.: Машиностроение, 1976.- 184 с.
17. Мееров М. В., Дианов В. Г. Теория автоматического регулирования и авторегуляторы. - М.: Гостоптехиздат, 1963.- 416 с.
18. Основы автоматизации управления производством. / Под ред. И. М. Макарова. - М.: Высшая школа, 1983. – 504 с.
19. Параев Ю. И. Алгебраические методы в теории линейных систем управления. - Томск: Томск. гос. ун-т, 1980. - 139 с.
20. Петерс Д. П. Изучение методики автоматизированного расчета систем автоматического управления в системе РЕМОС на персональном компьютере. // Метод. указания к лаб. работе. – Томск: Ротапринт ТПУ,

1993 – 26 с.

21. Сабинин Ю. А. Электромашинные устройства автоматики. - М.: Наука, 1988.
22. Справочник по теории автоматического управления / Под ред. А. А. Красовского. - М.: Наука, 1987.- 712 с.
23. Стрейц В. Метод пространства состояний в теории дискретных линейных систем управления. - М.: Наука, 1985.
24. Топчеев Ю. И., Цыпьяков А. П. Задачник по теории автоматического регулирования. - М.: Машиностроение, 1977. – 592 с.

СОДЕРЖАНИЕ

1. Цель курсовой работы.....	3
2. Тематика, состав и содержание курсовой работы.....	3
3. Оформление курсовой работы.....	4
4. Задание на проектирование (часть1). Задание 1.....	4
5. Задание на проектирование (часть2). Задание 2.....	11
6. Схемы систем автоматического регулирования.....	12
6.1. Следящая система с потенциометрическими датчиками.....	12
6.2. Следящая система на сельсинах.....	13
6.3. Следящая система с электромашинным усилителем.....	15
6.4. Следящая система с местной обратной связью.....	16
6.5. Система автоматического регулирования температуры.....	17
6.6. Система управления углом курса самолета.....	18
6.7. Система управления углом крена самолета.....	20
6.8. Система управления рукой робота.....	21
6.9. Схема регулирования уровня жидкости в открытом баке.....	22
6.10. Дистанционная следящая система с синусно-косинусными вращающимися трансформаторами.....	24
6.11. Система автоматического регулирования давления в ресивере.....	25
6.12. Гидравлический серводвигатель.....	27
6.13. Система управления напряжением генератора постоянного тока с электромагнитом.....	28
6.14. Система управления напряжением генератора постоянного тока с ЭМУ.....	30
6.15. Система управления курсом корабля с жесткой обратной связью.....	31
7. Литература.....	33

Учебное издание

Миронова Елена Ивановна

**МЕТОДИЧЕСКИЕ УКАЗАНИЯ
ПО ВЫПОЛНЕНИЮ КУРСОВОЙ РАБОТЫ ПО
ДИСЦИПЛИНЕ «ТЕОРИЯ АВТОМАТИЧЕСКОГО
УПРАВЛЕНИЯ\»**

Методическое пособие

Подписано в печать _____. Тираж 20 экз.

Рязанский институт (филиал) Московского политехнического университета
390000, г. Рязань, ул. Право-Лыбедская, 26/53