

Документ подписан простой электронной подписью
Информация о владельце:
ФИО: Емец Валерий Сергеевич
Должность: Директор филиала
Дата подписания: 19.10.2023 15:41:53
Уникальный программный ключ:
f2b8a1573c

Министерство науки и высшего образования Российской Федерации
Рязанский институт (филиал)
федерального государственного бюджетного образовательного учреждения
высшего образования
«Московский политехнический университет»

Кафедра «Информатика и информационные технологии»

Н.В. Гречушкина, О.В. Тихонова,
А.С. Сивиркина, Е.И. Миронова

**ТЕОРЕТИЧЕСКИЕ ОСНОВЫ ИНФОРМАТИКИ.
ЛОГИЧЕСКИЕ ОСНОВЫ ЭВМ**

Учебно-методическое пособие

Рязань
2020

УДК 681.3

ББК 74.202

Г 81

Г 81 Гречушкина, Н.В.

Теоретические основы информатики. Логические основы ЭВМ: учебно - методическое пособие / Н.В. Гречушкина, О.В. Тихонова, А.С. Сивиркина, Е.И. Миронова. – Рязань: Рязанский институт (филиал) Московского политехнического университета, 2020. – 44 с.

Учебно-методическое пособие содержит теоретические сведения по основам алгебры логики, примеры решения задач и индивидуальные задания для самостоятельного решения на 30 вариантов.

Пособие предназначено для студентов направлений подготовки 08.03.01, 13.03.02, 15.03.05, 23.03.03 и специальностей 08.05.01, 23.05.01 всех форм обучения, а также для учащихся политехнических классов и слушателей подготовительных курсов.

Печатается по решению методического совета Рязанского института (филиала) Московского политехнического университета.

УДК 681.3

ББК 74.202

© Гречушкина Н.В., Тихонова О.В.,
Сивиркина А.С., Миронова Е.И., 2020
© Рязанский институт (филиал)
Московского политехнического
университета, 2020

Содержание

Введение.....	4
1 Основные понятия алгебры логики.....	5
2 Операции над логическими высказываниями.....	6
3 Логические выражения и их преобразования.....	9
4 Построение таблиц истинности логических выражений.....	12
5 Логическая схема.....	16
5.1 Переключательная схема.....	16
5.2 Комбинационная схема.....	19
6 Логические уравнения и их системы.....	23
7 Задания для самостоятельного решения.....	27
Библиографический список.....	43

Введение

Тема «Логические основы информатики» – один из разделов, изучаемых в рамках учебной дисциплины «Информатика». В силу своей предельной общности и абстрактности логика имеет отношение буквально ко всем конкретным отраслям науки и техники. Потому, что как бы ни были различны и своеобразны эти отрасли, все же законы и правила мышления, на которых они основываются, едины.

Изучение логики развивает: ясность и четкость мышления; способность предельно уточнять предмет мысли; внимательность, аккуратность, обстоятельность, убедительность в суждениях; умение абстрагироваться от конкретного содержания и сосредоточиться на структуре своей мысли.

В учебно-методическом пособии изложены основные понятия алгебры логики, теоретические сведения об операциях над логическими высказываниями и их свойствах, описаны принципы построения логических схем и приведены примеры решения логических уравнений. Пособие содержит индивидуальные задания на 30 вариантов.

Предлагаемое пособие предназначено для студентов, обучающихся по направлениям подготовки 08.03.01 «Строительство», 13.03.02 «Электроэнергетика и электротехника», 15.03.05 «Конструкторско-технологическое обеспечение машиностроительных производств», 23.03.03 «Эксплуатация транспортно-технологических машин и комплексов» и специальностям 08.05.01 «Строительство уникальных зданий и сооружений», 23.05.01 «Наземные транспортно-технологические средства», а также для учащихся инженерных классов и слушателей подготовительных курсов.

1 Основные понятия алгебры логики

Алгебра логики – раздел математики, изучающий высказывания, рассматриваемые с точки зрения их логических значений (истинности или ложности), и логические операции над ними. *Логическое высказывание* представляет собой любое повествовательное предложение, в отношении которого можно однозначно сказать, истинно оно или ложно. Для построения новых высказываний из уже заданных в логике используются следующие слова и словосочетания: «не», «и», «или», «если ..., то», «тогда и только тогда». Такие слова и словосочетания называются *логическими связками*.

Высказывания, образованные из других высказываний с помощью логических связок, называются *составными*. Высказывания, не являющиеся составными, называются *элементарными*. Например, из элементарных высказываний «3 больше 2» и «3 меньше 5» при помощи связки «и» можно, получить составное высказывание: «3 больше 2 и меньше 5».

Для того, чтобы исследовать общие характеристики высказываний и упростить их запись и анализ, абстрагируясь от предметной области, к которой они относятся, их обозначают буквами латинского алфавита и рассматривают как *логические переменные*, принимающие только два значения: «истина» и «ложь» («1» и «0»). Пусть через A обозначено высказывание «3 больше 2», а через B – высказывание «3 меньше 5». Тогда составное высказывание «3 больше 2 и меньше 5» можно записать как « A и B », где A , B – логические переменные.

Каждая логическая связка рассматривается как операция над логическими высказываниями. С помощью логических переменных и символов логических операций любое высказывание можно заменить логической формулой.

Под *логической формулой* понимается осмысленное выражение, полученное из символов переменных, знаков операций и скобок, определяющих порядок действий.

Существует три вида логических формул.

1 **Выполнимая формула** – формула, которая для одних сочетаний значений входящих в нее переменных принимает значение «истина», а для других – значение «ложь».

2 **Тавтологически истинная формула** – формула, которая принимает значение «истина» при любых значениях входящих в нее переменных. Тавтологически истинные формулы также называют **тавтологиями**.

3 **Тавтологически ложная формула** – формула, которая принимает значение «ложь» при любых значениях входящих в нее логических переменных. Тавтологически ложные формулы также называют **противоречиями**.

Каждая формула принимает одно из двух значений: «истина» или «ложь». Таким образом, каждая логическая формула задает **логическую функцию** – функцию от логических переменных, которая сама может принимать только два логических значения. Любую логическую функцию $f(x_1, x_2, \dots, x_n)$ можно задать **таблицей истинности**, которая показывает соответствие между возможными наборами значений переменных (аргументов) и значениями функции, которые она принимает при указанных значениях переменных.

2 Операции над логическими высказываниями

Над логическими высказываниями могут выполняться следующие операции.

1 **Отрицание (инверсия)** высказывания x обозначается \bar{x} и читается «не x » или «неверно, что x ». **Отрицание высказывания** – это новое высказывание, которое является истинным, если высказывание x ложно, и ложным, если высказывание x истинно.

2 **Конъюнкция (логическое умножение)** высказываний x_1 и x_2 обозначается символом \wedge , а выражение $x_1 \wedge x_2$ читается « x_1 и x_2 ». Высказывания x_1 и x_2 называются членами конъюнкции. **Конъюнкция**

высказываний – это новое высказывание, которое истинно, если все входящие в конъюнкцию высказывания истинны, и ложно, если хотя бы одно из них ложно.

3 **Дизъюнкция (логическое сложение)** высказываний x_1 и x_2 обозначается символом \vee , а выражение $x_1 \vee x_2$ читается как « x_1 или x_2 ». Высказывания x_1 и x_2 называются членами дизъюнкции. **Дизъюнкция** высказываний – это высказывание, которое считается истинным, если хотя бы одно из высказываний, входящих в дизъюнкцию, истинно. Результатом дизъюнкции будет ложь, если ложны одновременно все высказывания, входящие в дизъюнкцию.

Операции И, ИЛИ, НЕ образуют булевый (логический) базис, то есть такой набор логических функций, с помощью которого можно построить любую сколь угодно сложную логическую функцию.

4 **Импликация** высказываний x_1 и x_2 обозначается символом \rightarrow или \supset , а выражение $x_1 \rightarrow x_2$ читается как «если x_1 , то x_2 ». Высказывание x_1 называют условием или посылкой, высказывание x_2 – следствием или заключением, а высказывание $x_1 \rightarrow x_2$ – следованием или импликацией. **Импликация** двух высказываний x_1 и x_2 – это новое высказывание, которое считается ложным, если x_1 – истинно, а x_2 – ложно, и истинным во всех остальных случаях.

5 **Эквивалентность** высказываний x_1 и x_2 обозначается символом \leftrightarrow , \equiv или \sim , а выражение $x_1 \leftrightarrow x_2$ читается «для того, чтобы x_1 , необходимо и достаточно, чтобы x_2 » или « x_1 тогда и только тогда, когда x_2 ». Высказывания x_1 и x_2 называются членами эквивалентности. **Эквивалентность** двух высказываний x_1 и x_2 – это новое высказывание, которое истинно, если оба высказывания либо одновременно истинны, либо одновременно ложны, и ложным во всех остальных случаях.

6 **Неравнозначность (Исключающее ИЛИ)** – выражается связкой «либо ... либо ...» и обозначается одним из следующих знаков: \wedge , \oplus .

Неравнозначность двух высказываний x_1 и x_2 — это новое высказывание, которое считается истинным, если значения высказываний x_1 и x_2 не совпадают, и ложным в противном случае. Операция неравнозначности ассоциативна.

Операции И, ИЛИ, Исключающее ИЛИ образуют базис Жегалкина.

7 Операция **И-НЕ** называется *отрицание конъюнкции* или *штрих Шеффера* и обозначается символом $|$. По определению

$$x_1 | x_2 = \overline{x_1 \wedge x_2}.$$

Операция И-НЕ образует базис Шеффера, то есть, используя только штрих Шеффера, можно выразить все остальные логические операции.

8 Операция **ИЛИ-НЕ** называется *отрицание дизъюнкции* или *стрелка Пирса* и обозначается символом \downarrow . По определению

$$x_1 \downarrow x_2 = \overline{x_1 \vee x_2}.$$

Операция ИЛИ-НЕ образует базис Пирса.

Для каждой логической операции можно составить таблицу истинности, которая показывает соответствие между всеми возможными наборами значений входящих переменных и результатом применения к данным значениям указанной логической операции (таблица 1).

Таблица 1 – Таблица истинности логических операций

x_1	x_2	$x_1 \wedge x_2$	$x_1 \vee x_2$	$x_1 \oplus x_2$	$x_1 \supset x_2$	$x_1 \leftrightarrow x_2$	$x_1 x_2$	$x_1 \downarrow x_2$	\bar{x}_1
0	0	0	0	0	1	1	1	1	1
0	1	0	1	1	1	0	1	0	1
1	0	0	1	1	0	0	1	0	0
1	1	1	1	0	1	1	0	0	0

Порядок выполнения логических операций задается скобками. При отсутствии скобок принято считать, что сначала выполняется операция отрицания («НЕ»), затем конъюнкция («И»), после конъюнкции — дизъюнкция («ИЛИ»), а в последнюю очередь — импликация и эквивалентность.

Например, запись $A \vee B \wedge C$ эквивалентна формуле $A \vee (B \wedge C)$.

3 Логические выражения и их преобразования

Часто при решении логических задач требуется упростить логическую формулу или привести ее к определенному виду. Для этого используются равносильные преобразования логических формул.

Два выражения называются **равносильными**, если их значения одинаковы при любых одинаковых наборах значений входящих в них переменных.

Под **упрощением** формулы, не содержащей операций импликации и эквивалентности, понимают равносильное преобразование, приводящее к формуле, которая либо содержит (по сравнению с исходной) меньшее число операций конъюнкции и дизъюнкции и не содержит отрицаний неэлементарных формул (т. е. формул, которые не являются составными), либо содержит меньшее число вхождений переменных. При упрощении логических формул используются законы алгебры логики.

Свойства логических операций (законы логики)

Для любых логических функций x , y , z истинны следующие равносильности.

1 Закон двойного отрицания:

$$\overline{\overline{x}} \equiv x.$$

2 Закон исключенного третьего:

$$x \vee \overline{x} \equiv 1.$$

3 Закон противоречия:

$$x \wedge \overline{x} \equiv 0.$$

4 Идемпотентность операций конъюнкции и дизъюнкции:

$$x \wedge x \equiv x,$$

$$x \vee x \equiv x.$$

5 Коммутативность операций конъюнкции и дизъюнкции (переместительный закон):

$$x \wedge y \equiv y \wedge x,$$

$$x \vee y \equiv y \vee x.$$

6 Ассоциативность операций конъюнкции и дизъюнкции (сочетательный закон):

$$x \wedge (y \wedge z) \equiv (x \wedge y) \wedge z,$$

$$x \vee (y \vee z) \equiv (x \vee y) \vee z.$$

7 Распределительный закон (дистрибутивные законы каждой из операций конъюнкции и дизъюнкции относительно друг друга):

$$x \wedge (y \vee z) \equiv (x \wedge y) \vee (x \wedge z),$$

$$x \vee (y \wedge z) \equiv (x \vee y) \wedge (x \vee z).$$

8 Законы поглощения:

$$x \wedge (x \vee y) \equiv x,$$

$$x \vee (x \wedge y) \equiv x.$$

9 Законы де Моргана (построение отрицания):

$$\overline{x \wedge y} \equiv \bar{x} \vee \bar{y},$$

$$\overline{x \vee y} \equiv \bar{x} \wedge \bar{y}.$$

10 Операции с константами (свойства тавтологии и противоречия):

$$x \wedge 1 \equiv x,$$

$$x \vee 0 \equiv x,$$

$$x \vee 1 \equiv 1,$$

$$x \wedge 0 \equiv 0,$$

$$\bar{1} \equiv 0,$$

$$\bar{0} \equiv 1.$$

11 Правило раскрытия импликации:

$$x \rightarrow y \equiv \bar{x} \vee y.$$

12 Правило раскрытия эквивалентности:

$$x \leftrightarrow y \equiv (x \rightarrow y) \wedge (y \rightarrow x).$$

13 Правило раскрытия неравнозначности:

$$x \oplus y \equiv (x \wedge \bar{y}) \vee (\bar{x} \wedge y).$$

14 Закон контрапозиции:

$$x \rightarrow y \equiv \bar{y} \rightarrow \bar{x}.$$

15 Законы склеивания:

$$(x \wedge y) \vee (\bar{x} \wedge y) \equiv y,$$

$$(x \vee y) \wedge (\bar{x} \vee y) \equiv y.$$

Для проверки правильности упрощения можно построить таблицы истинности исходной и преобразованной логической формулы, а затем сравнить их. Эквивалентность результирующих значений, записанных в таблице для каждой формулы, гарантирует верность выполненных преобразований.

Пример 1. Упростите логическую формулу:

а) $\overline{\overline{A \wedge (A \wedge B)}}$;

б) $(A \vee B) \wedge (A \vee \bar{B}) \wedge (B \vee C) \wedge (\bar{B} \vee C) \wedge (A \vee C)$;

в) $(A \rightarrow B) \wedge (A \wedge B) \vee (\bar{A} \wedge B)$.

Решение.

а) $\overline{\overline{A \wedge (A \wedge B)}} = \{\text{правило де Моргана}\} = \bar{\bar{A}} \vee \overline{\overline{A \wedge B}} = \{\text{закон двойного отрицания}\} = A \vee (\bar{A} \wedge B) = \{\text{распределительный закон}\} = (A \vee \bar{A}) \wedge (A \vee B) = 1 \wedge (A \vee B) = A \vee B$;

б) $(A \vee B) \wedge (A \vee \bar{B}) \wedge (B \vee C) \wedge (\bar{B} \vee C) \wedge (A \vee C) = \{\text{закон склеивания}\} = A \wedge C \wedge (A \vee C) = \{\text{распределительный закон}\} = A \wedge ((C \wedge A) \vee (C \wedge C)) = \{\text{закон идемпотенции}\} = A \wedge ((C \wedge A) \vee C) = \{\text{распределительный закон}\} = (A \wedge C \wedge A) \vee (A \wedge C) = \{\text{закон идемпотенции}\} = (A \wedge C) \vee (A \wedge C) = \{\text{закон идемпотенции}\} = A \wedge C$;

в) $(A \rightarrow B) \wedge (A \wedge B) \vee (\bar{A} \wedge B) = \{\text{раскрытие импликации}\} = (\bar{A} \vee B) \wedge (A \wedge B) \vee (\bar{A} \wedge B) = \{\text{распределительный закон}\} = (\bar{A} \wedge A) \vee (\bar{A} \wedge B) \vee (B \wedge A) \vee (B \wedge B) \vee (\bar{A} \wedge B) = \{\text{операция переменной с}$

ее инверсией} = $0 \vee (\bar{A} \wedge B) \vee (B \wedge A) \vee B \vee (\bar{A} \wedge B) = \{\text{закон идемпотенции}\} =$
 $= (A \wedge B) \vee (\bar{A} \wedge B) \vee B = \{\text{распределительный закон}\} = B \wedge (A \vee \bar{A} \vee 1) =$
 $= \{\text{операция переменной с ее инверсией}\} = B \wedge 1 = \{\text{операции с константами}\} =$
 $= B.$

Ответ: а) $A \vee B$; б) $A \wedge C$; в) B .

4 Построение таблиц истинности логических выражений

При записи таблицы истинности логической формулы (функции) важно безошибочно перечислить все возможные сочетания (наборы) значений входящих в нее переменных. Количество наборов значений логических переменных вычисляется по формуле $N = 2^q$, где q – количество логических переменных.

Пример 2. Определите количество наборов значений переменных для заданной функции:

а) $y = \bar{x} \vee x;$

б) $y = (x_1 \oplus x_2) \wedge \bar{x}_2;$

в) $y = (x_1 \vee x_2) \rightarrow x_3.$

Решение.

а) $y = \bar{x} \vee x.$

В формуле содержится одна логическая переменная, которая может принимать два значения («0» или «1»), т.е. в этом случае количество наборов значений переменных равно $2^1 = 2$.

б) $y = (x_1 \oplus x_2) \wedge \bar{x}_2.$

Формула содержит две переменные, следовательно, количество наборов значений равно $2^2 = 4$, а сочетания их значений можно записать, как 00, 01, 10 и 11.

в) $y = (x_1 \vee x_2) \rightarrow x_3$.

Для формулы с тремя переменными количество наборов значений равно $2^3 = 8$, а сочетания их значений можно записать, как 000, 001, 010, 011, 100, 101, 110 и 111.

Ответ: а) 2; б) 4; в) 8.

Для последовательного перечисления всех наборов значений логических переменных можно воспользоваться двумя способами.

Способ 1: записываем значения переменных в таблицу истинности сверху вниз, разбивая их для первой переменной на 2 группы, в первой из которых содержатся нули, а во второй – единицы, для второй переменной – на 4 группы, в первой из которых нули, во второй – единицы, в третьей – нули, в четвертой – единицы, для третьей переменной – на 8 групп и т.д. (рисунок 1).

x ₁	x ₂	x ₃	y
0	0	0	
0	0	1	
0	1	0	
0	1	1	
1	0	0	
1	0	1	
1	1	0	
1	1	1	

Рисунок 1 – Перечисление наборов значений неизвестных (способ 1)

Способ 2: заносим в таблицу истинности номера строк (начиная с «0»), записанные в двоичной системе счисления числами, разрядность которых соответствует количеству переменных. Например, в третьей строке для формулы с тремя переменными будет записан набор значений «011», для формулы с 5 переменными – набор значений «00011» (рисунок 2).

	x_1	x_2	x_3	y
$0_{10} = 000_2$	0	0	0	
$1_{10} = 001_2$	0	0	1	
$2_{10} = 010_2$	0	1	0	
$3_{10} = 011_2$	0	1	1	
$4_{10} = 100_2$	1	0	0	
$5_{10} = 101_2$	1	0	1	
$6_{10} = 110_2$	1	1	0	
$7_{10} = 111_2$	1	1	1	

Рисунок 2 - Перечисление наборов значений неизвестных (способ 2)

При составлении таблицы истинности для функции в последний столбец вносят соответствующие значения, принимаемые функцией.

Пример 3. Построить таблицу истинности для функции

$$y = \overline{x_3} \wedge x_1 \vee x_1 \wedge x_2.$$

Решение. Построение таблицы истинности для заданной функции показано на рисунке 3.

	Промежуточные вычисления						
	x_1	x_2	x_3	$\overline{x_3}$	$\overline{x_3} \wedge x_1$	$x_1 \wedge x_2$	y
$0_{10} = 000_2$	0	0	0	1	0	0	0
$1_{10} = 001_2$	0	0	1	0	0	0	0
$2_{10} = 010_2$	0	1	0	1	0	0	0
$3_{10} = 011_2$	0	1	1	0	0	0	0
$4_{10} = 100_2$	1	0	0	1	1	0	1
$5_{10} = 101_2$	1	0	1	0	0	0	0
$6_{10} = 110_2$	1	1	0	1	1	1	1
$7_{10} = 111_2$	1	1	1	0	0	1	1

Рисунок 3 – Построение таблицы истинности

Пример 4. Задана логическая функция $y = \overline{x_3} \wedge x_1 \vee x_1 \wedge x_2$. Определите, какому столбцу таблицы истинности функции y , представленной на рисунке 4, соответствует каждая из переменных x_1, x_2, x_3 . В ответе перечислите переменные в том порядке, в котором расположены соответствующие им столбцы.

			y
0	0	1	1
0	1	1	1
1	1	1	1

Рисунок 4 – Фрагмент таблицы истинности

Решение. Применяв распределительный закон, получаем равносильную запись для функции $y = x_1 \wedge (x_2 \vee \overline{x_3})$. Это конъюнкция переменной x_1 и дизъюнкции $x_2 \vee \overline{x_3}$. Конъюнкция принимает значение «1» только тогда, когда все ее аргументы (переменная x_1 и дизъюнкция $x_2 \vee \overline{x_3}$) равны «1». Тогда очевидно, что переменная x_1 во всех наборах значений равна «1», а ее значения записаны в третьем столбце.

Дизъюнкция $x_2 \vee \overline{x_3}$ принимает значение «1», если хотя бы один из ее аргументов (x_2 или $\overline{x_3}$) равен «1». Это возможно в трех случаях:

- 1) если $x_2 = 1$ и $\overline{x_3} = 1$ (соответственно $x_3 = 0$);
- 2) если $x_2 = 1$, а $\overline{x_3} = 0$ (соответственно $x_3 = 1$);
- 3) если $x_2 = 0$, а $\overline{x_3} = 1$ (соответственно $x_3 = 0$).

Тогда получаем, что переменная x_2 два раза принимает значение «1» и один раз – значение «0», что соответствует второму столбцу таблицы. А переменная x_3 два раза принимает значение «0» и один раз – значение «1», что соответствует первому столбцу таблицы.

Ответ: x_3, x_2, x_1 .

Пример 5. Каждое из логических выражений F и G содержит 5 переменных. В таблицах истинности выражений F и G есть ровно 5 одинаковых строк, причём ровно в 4 из них в столбце значений стоит 1. Сколько строк таблицы истинности для выражения $F \vee G$ содержит 1 в столбце значений?

Решение. Каждое из логических выражений содержит по пять переменных, значит, возможно $2^5=32$ разных набора значений логических переменных. Записав эти 32 набора значений переменных и соответствующие им значения выражений F и G в таблицу истинности, получим:

4 строки, в которых $F = 1$ и $G = 1$;

1 строка, в которой $F = 0$ и $G = 0$;

27 строк, в которых либо $F = 0$ и $G = 1$, либо $F = 1$ и $G = 0$.

Выражение $F \vee G$ – это дизъюнкция, которая истинна в случае, если хотя бы один из ее аргументов равен «1». Таких строк в таблице будет 31.

Ответ: 31.

5 Логическая схема

5.1 Переключательная схема

ЭВМ и другие устройства содержат в себе различные электрические схемы, содержащие переключательные элементы: реле, выключатели и т. п. Для разработки таких схем может быть использована алгебра логики.

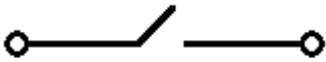

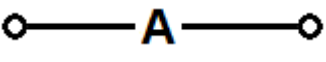
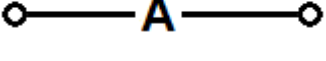
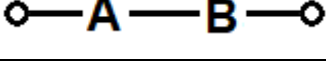
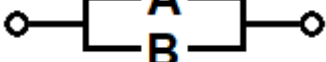
Переключательная схема — это схематическое изображение устройства, состоящего из переключателей и соединяющих их проводников, а также из входов и выходов, на которые подается и с которых снимается электрический сигнал.

Каждый переключатель имеет только два состояния: замкнутое и разомкнутое. Переключателю A можно поставить в соответствие логическую переменную a . Эта переменная a принимает значение 1, когда переключатель A замкнут (схема проводит ток), а если переключатель разомкнут, то значение a равно 0.

Пусть два переключателя A и \bar{A} связаны так, что когда A замкнут, то \bar{A} разомкнут, и наоборот. Тогда если переключателю A поставлена в соответствие логическая переменная a , то переключателю \bar{A} должна соответствовать переменная \bar{a} .

Переключательной схеме можно поставить в соответствие функцию от переменных, соответствующих всем переключателям схемы. Такая функция называется **функцией проводимости**. В таблице 2 представлены элементарные переключательные схемы и соответствующие им функции проводимости.

Таблица 2 – Элементарные переключательные схемы

Функция проводимости	Описание элементарной переключательной схемы	Обозначение элементарной переключательной схемы
$F = 0$	схема содержит один постоянно разомкнутый контакт	
$F = 1$	схема не содержит переключателей и проводит ток всегда	
$F(A) = A$	схема проводит ток, когда переключатель A замкнут, и не проводит, когда A разомкнут	
$F(A) = \bar{A}$	схема проводит ток, когда переключатель A разомкнут, и не проводит, когда A замкнут	
$F(A, B) = A \wedge B$	схема проводит ток, когда оба переключателя замкнуты	
$F(A, B) = A \vee B$	схема проводит ток, когда хотя бы один из переключателей замкнут	

Две схемы называются **равносильными**, если через одну из них проходит ток тогда и только тогда, когда он проходит через другую при одном и том же входном сигнале. Из двух равносильных схем более простой считается схема, функция проводимости которой содержит меньшее число логических операций или переключателей.

Пример 6. Запишите функцию проводимости, соответствующую переключательной схеме, приведенной на рисунке 5.

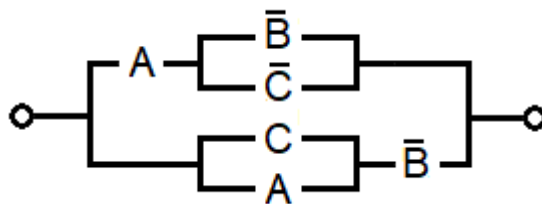


Рисунок 5 – Переключательная схема

Решение. Указанная схема состоит из двух параллельных ветвей. Каждая из этих ветвей содержит последовательно соединенные элементы. Последовательное соединение соответствует логической операции конъюнкции, а параллельное – дизъюнкции.

Тогда функция проводимости – это дизъюнкция двух выражений, каждое из которых соответствует одной из параллельных ветвей:

$$F(A, B, C) = (\dots) \vee (\dots).$$

Первая (верхняя) из двух параллельных ветвей – это конъюнкция элемента A и дизъюнкции элементов $(\bar{B} \vee \bar{C})$.

Вторая (нижняя) из двух параллельных ветвей – это конъюнкция, аргументами которой являются дизъюнкция элементов $(C \vee A)$ и элемент \bar{B} .

Тогда функция проводимости примет вид

$$F(A, B, C) = (A \wedge (\bar{B} \vee \bar{C})) \vee ((C \vee A) \wedge \bar{B}).$$

Пример 7. Начертите переключательную схему для заданной функции проводимости $F(A, B, C) = \bar{A} \wedge C \vee (\bar{B} \vee \bar{A}) \wedge (C \vee A)$.

Решение. Сгруппируем выражения, являющиеся аргументами дизъюнкции, получим

$$F(A, B, C) = (\bar{A} \wedge C) \vee ((\bar{B} \vee \bar{A}) \wedge (C \vee A)).$$

Переключательная схема, соответствующая заданной функции проводимости, будет иметь две параллельные ветви.

Первая ветвь содержит последовательно соединенные элементы \bar{A} и C .

Вторая ветвь содержит два последовательно соединенных параллельных соединения элементов. Одно из этих параллельных соединений содержит элементы \bar{B} и \bar{A} , а второе – элементы C и A .

Искомая схема приведена на рисунке 6.

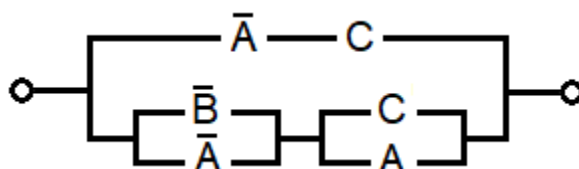


Рисунок 6 – Переключательная схема

5.2 Комбинационная схема

Логический элемент компьютера — часть электронной логической схемы, которая реализует элементарную логическую функцию.

Логическими элементами компьютеров являются *вентили* – электронные схемы «И», «ИЛИ», «НЕ», «И - НЕ», «ИЛИ – НЕ», а также *триггер*. Обычно у вентиля бывает от двух до восьми входов и один или два выхода. Представление логических состояний (1 и 0) в вентилях основано на использовании двух установленных уровней напряжения (например, +5 и 0). Высокий уровень напряжения обычно соответствует значению «истина» (1), а низкий — значению «ложь» (0).

С помощью логических элементов можно реализовать любую логическую функцию, описывающую работу устройств компьютера в виде *комбинационной схемы* – схемы, состоящей из логических элементов, а также из входов и выходов, на которые подается и с которых считывается сигнал. Каждый логический элемент имеет свое условное обозначение, которое выражает его логическую функцию (таблица 3).

Таблица 3 – Логические элементы

Название логического элемента	Описание логического элемента	Обозначение логического элемента
Элемент «И» (конъюнктор)	реализует конъюнкцию двух (или более) логических значений	
Элемент «ИЛИ» (дизъюнктор)	реализует дизъюнкцию двух (или более) логических значений	
Элемент «НЕ» (инвертор)	реализует операцию отрицания	
Элемент «И-НЕ» (элемент Шеффера)	состоит из элемента «И» и инвертора; реализует отрицание результата действия элемента «И»	
Элемент «ИЛИ-НЕ» (элемент Вебба)	состоит из элемента «ИЛИ» и инвертора; реализует отрицание результата работы схемы «ИЛИ»	
Элемент «XOR»	реализует операцию «Исключающее ИЛИ»	
Элемент «Эквиваленция»	реализует операцию эквивалентности	
Элемент «Импликация»	реализует операцию импликации	
Элемент «Коимпликация»	реализует отрицание импликации	

Пример 8. Начертите комбинационную схему для заданной логической функции $y(x_1, x_2, x_3, x_4) = (x_1 \vee \overline{x_2} \vee x_3) \oplus (\overline{x_2 \wedge x_4})$.

Решение. Заданная функция представляет собой *неравнозначность* выражений $x_1 \vee \overline{x_2} \vee x_3$ (1) и $\overline{x_2 \wedge x_4}$ (2), то есть, можно записать $y = 1 \oplus 2$. Эта операция реализуется элементом «XOR». Выражение 1 реализуется дизъюнктором, на вход которого подаются сигналы $x_1, \overline{x_2}$ и x_3 (рисунок 7).

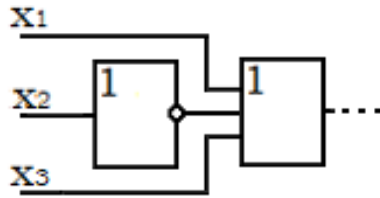


Рисунок 7 – Фрагмент 1 логической схемы

Выражение 2 реализуется конъюнктом, на вход которого подаются сигналы x_2 и x_4 . Результат работы конъюнктора подвергается инверсии, то есть проходит через инвертор (рисунок 8).



Рисунок 8 – Фрагмент 2 логической схемы

Заметим, что сигнал x_2 обрабатывается дважды, то есть канал, по которому подается сигнал x_2 , разделяется. По одной ветке сигнал x_2 проходит через инвертор и затем подается на вход дизъюнктора. По второй ветке сигнал x_2 подается на вход конъюнктора. На схеме это будет представлено так, как показано на рисунке 9.

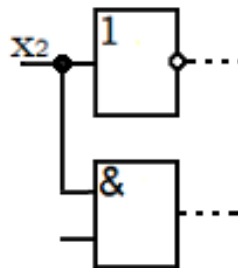


Рисунок 9 – Фрагмент 3 логической схемы

Искомая схема представлена на рисунке 10.

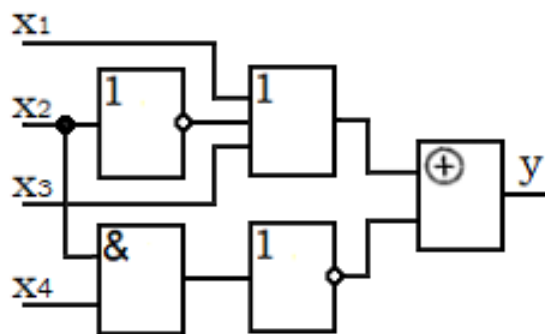


Рисунок 10 – Логическая схема

Пример 9. Определите логическую функцию, которую реализует заданная комбинационная схема устройства (рисунок 11).

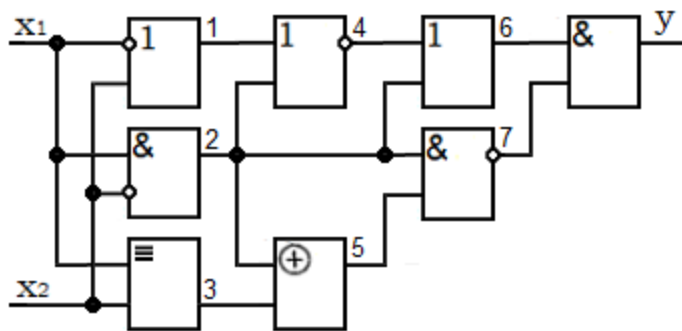


Рисунок 11 – Комбинационная схема

Решение. Обозначим выходы блоков цифрами.

На вход первого элемента поступают величины x_1 и x_2 . В соответствии с операцией, реализуемой данным элементом, на его выходе появляется величина $x_1 \rightarrow x_2$.

Запишем выражения, соответствующие результатам работы каждого элемента (цифра обозначает номер элемента):

- 1) $x_1 \rightarrow x_2$;
- 2) $\overline{x_1 \rightarrow x_2}$;
- 3) $x_1 \equiv x_2$;
- 4) $1 \downarrow 2$ или $(x_1 \rightarrow x_2) \downarrow \overline{x_1 \rightarrow x_2}$;
- 5) $2 \oplus 3$ или $\overline{x_1 \rightarrow x_2} \oplus (x_1 \equiv x_2)$;
- 6) $4 \vee 2$ или $((x_1 \rightarrow x_2) \downarrow \overline{x_1 \rightarrow x_2}) \vee \overline{x_1 \rightarrow x_2}$;
- 7) $2 \mid 5$ или $\overline{x_1 \rightarrow x_2} \mid (\overline{x_1 \rightarrow x_2} \oplus (x_1 \equiv x_2))$.

На вход последнего элемента поступают величины с выходов блоков 6 и 7. В соответствии с операцией, реализуемой данным элементом, на его выходе появляется величина $6 \wedge 7$. Тогда логическую функцию, которую реализует комбинационная схема, можно записать следующим образом:

$$y(x_1, x_2) = (((x_1 \rightarrow x_2) \downarrow \overline{x_1 \rightarrow x_2}) \vee \overline{x_1 \rightarrow x_2}) \wedge (\overline{x_1 \rightarrow x_2} \mid (\overline{x_1 \rightarrow x_2} \oplus (x_1 \equiv x_2))).$$

6 Логические уравнения и их системы

Методы решения логических уравнений и их систем рассмотрим на примерах.

Пример 10. Укажите наибольшее целое значение A , при котором выражение $(x - y \neq 5) \vee (A < 2x^3 + y) \vee (A < y^2 + 16)$ истинно для любых целых положительных значений x и y .

Решение. Первое выражение $(x - y \neq 5)$ не зависит от выбора A . Следовательно, нам нужно выбрать значение A так, чтобы условие

$$(A < 2x^3 + y) \vee (A < y^2 + 16)$$

выполнялось при всех x и y , для которых ложно выражение $(x - y \neq 5)$, то есть, истинно выражение $(x - y = 5)$, которое равносильно равенству $y = x + 5$.

В системе координат xOy построим прямую $y = x + 5$ (рисунок 12). Нужно также учесть, что значения аргументов x и y положительны, то есть, нужно добавить ещё два ограничения: $x \geq 1$ и $y \geq 1$.

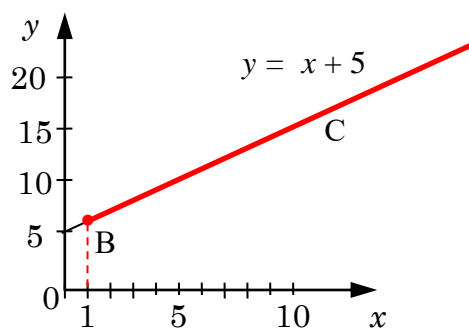


Рисунок 12 – График прямой

Находим точку пересечения прямых $y = x + 5$ и $x = 1$, получим точку $B(1; 6)$.

По условию задачи нужно, чтобы для всех точек прямой $y = x + 5$ справа от точки B (для точек луча BC) было выполнено условие $(A < 2x^3 + y) \vee (A < y^2 + 16)$. Поскольку два условия связаны с помощью операции ИЛИ, достаточно выполнения одного из этих условий.

Рассмотрим условие $(A < 2x^3 + y)$. Минимальные значения x и y из всех точек луча BC имеет крайняя точка $B(1; 6)$, причём здесь достигается одновременно и минимум x , и минимум y , поэтому получаем

$$(A < 2x^3 + y) \Rightarrow (A < 2 \cdot 1^3 + 6) \Rightarrow (A < 8).$$

Для второго условия $(A < y^2 + 16)$ также рассматриваем самое жёсткое ограничение – в точке $B(1; 6)$, где значение y минимально; получаем

$$(A < y^2 + 16) \Rightarrow (A < 6^2 + 16) \Rightarrow (A < 52).$$

Поскольку должно выполняться одно из условий $(A < 8)$ или $(A < 52)$, выбираем наименее жёсткое: $(A < 52)$. Следовательно, наибольшее целое значение A , удовлетворяющее полученному неравенству, равно 51.

Ответ: 51.

Пример 11. На числовой прямой даны два отрезка: $P = [37; 60]$ и $Q = [40; 77]$. Укажите наименьшую возможную длину такого отрезка A , что формула

$$(x \in P) \rightarrow \left(((x \in Q) \wedge \overline{(x \in A)}) \rightarrow \overline{(x \in P)} \right)$$

тождественно истинна (принимает значение 1 при любом значении переменной x).

Решение. Обозначим отдельные высказывания буквами: $A = \langle\langle x \in A \rangle\rangle$, $P = \langle\langle x \in P \rangle\rangle$, $Q = \langle\langle x \in Q \rangle\rangle$.

Запишем исходную формулу с помощью введенных обозначений:

$$P \rightarrow \left((Q \wedge \bar{A}) \rightarrow \bar{P} \right).$$

Раскрываем обе импликации, применяя формулу $x \rightarrow y \equiv \bar{x} \vee y$:

$$P \rightarrow \left((Q \wedge \bar{A}) \rightarrow \bar{P} \right) \equiv \bar{P} \vee \left((Q \wedge \bar{A}) \rightarrow \bar{P} \right) \equiv \bar{P} \vee \overline{(Q \wedge \bar{A})} \vee \bar{P} \equiv \bar{P} \vee \overline{(Q \wedge \bar{A})}.$$

Используя закон де Моргана: $\overline{x \wedge y} \equiv \bar{x} \vee \bar{y}$, получим

$$\bar{P} \vee \overline{(Q \wedge \bar{A})} \equiv \bar{P} \vee \bar{Q} \vee A.$$

Отметим отрезки \bar{P} и \bar{Q} на числовой прямой (рисунок 13).

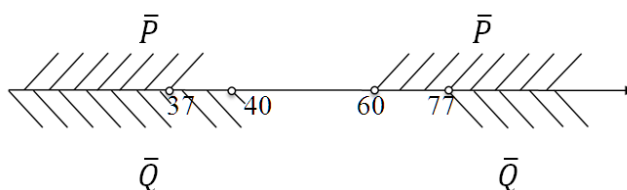


Рисунок 13 – Взаимное расположение множеств

Чтобы выражение $\bar{P} \vee \bar{Q} \vee A$ было тождественно истинно, нужно перекрыть всю числовую прямую. Значит, отрезок A должен перекрыть как минимум ту область на числовой оси, которая не входит в область $\bar{P} \vee \bar{Q}$.

Из рисунка 13 следует, что не перекрыт только отрезок $[40; 60]$, его длина равна 20. Таким образом, наименьшая длина отрезка A равна 20.

Ответ: 20.

Пример 12. Сколько существует различных наборов значений логических переменных $x_1, x_2, \dots, x_6, y_1, y_2, \dots, y_6$, которые удовлетворяют всем перечисленным ниже условиям?

$$(x_1 \wedge y_1) \equiv (\bar{x}_2 \vee \bar{y}_2) = 1$$

$$(x_2 \wedge y_2) \equiv (\bar{x}_3 \vee \bar{y}_3) = 1$$

...

$$(x_5 \wedge y_5) \equiv (\bar{x}_6 \vee \bar{y}_6) = 1$$

Решение. Находим количество решений 1-го уравнения

$$(x_1 \wedge y_1) \equiv (\bar{x}_2 \vee \bar{y}_2) = 1.$$

Выражение равно 1, если обе скобки равны 1 (и первая, и вторая) или обе скобки равны 0 (и первая, и вторая).

1) Рассмотрим случай, когда выражение $x_1 \wedge y_1$ принимает значение 0. Если $x_1 = 0$, то y_1 может принимать значения 0 или 1, а если $x_1 = 1$, то y_1 может быть равен только 0. Тогда первая скобка будет равна нулю для трех наборов значений аргументов x_1 и y_1 : 00, 01, 10.

В этом случае выражение $\overline{x_2} \vee \overline{y_2}$ должно обращаться в 0. Это возможно только если оба аргумента дизъюнкции равны 0, т.е. $x_2 = 1$ и $y_2 = 1$ (для каждого из трех наборов значений x_1 и y_1 , полученных для первой скобки).

Следовательно, первое уравнение имеет вид $0 \equiv 0$ для трех наборов аргументов: 0011, 0111, 1011 (рисунок 14).

x_1	y_1	x_2	y_2	
0	→ 0	→ 1	→ 1	← для случая: $0 \equiv 0$
	↘ 1	→ 1	→ 1	
1	→ 0	→ 1	→ 1	
1	→ 1	→ 0	→ 0	← для случая: $1 \equiv 1$
		↘ 1	↘ 1	
		↘ 1	→ 0	

Рисунок 14 – Набор значений аргументов

2) Рассмотрим случай, когда выражение $x_1 \wedge y_1$ принимает значение 1. Это возможно, если $x_1 = 1$ и $y_1 = 1$. Тогда вторая скобка тоже должна быть равна 1, что дает три набора значений переменных x_2 и y_2 : 00, 01 и 10. Соответственно, первое уравнение имеет вид $1 \equiv 1$ для трех наборов аргументов (рисунок 14).

Таким образом, первое уравнение имеет 6 решений.

Заметим, что переменные добавляются в каждое следующее уравнение попарно, по две: x_i и y_i , а не в том порядке, в каком они перечислены в тексте задания.

Количество решений каждого следующего уравнения зависит от тех значений, которые принимают две переменные, «перешедшие» из предыдущего уравнения.

Устанавливаем (и проверяем) зависимость количества решений уравнения от значений аргументов, «перешедших» из предыдущего уравнения (рисунок 14).

1) Три комбинации значений переменных x_i и y_i , а именно, 00, 10 и 01, дают по 1 решению для следующей пары переменных $x_{i+1} = 1, y_{i+1} = 1$.

2) Комбинация значений переменных $x_i = 1, y_i = 1$ дает 3 решения для следующей пары переменных $x_{i+1}, y_{i+1} : 00, 01, 10$.

Находим количество решений системы уравнений (рисунок 15).

1 уравнение	2 уравнение	3 уравнение	4 уравнение	5 уравнение
$00 \rightarrow 11$ $01 \rightarrow 11 = 3 \text{ реш. } 11$ $10 \rightarrow 11$	$3 \text{ реш. } 00 \rightarrow 11$ $3 \text{ реш. } 01 \rightarrow 11$ $3 \text{ реш. } 10 \rightarrow 11$	$9 \text{ реш. } 11$	$9 \text{ реш. } 00 \rightarrow 11$ $9 \text{ реш. } 01 \rightarrow 11$ $9 \text{ реш. } 10 \rightarrow 11$	$27 \text{ реш. } 11$
$11 \rightarrow 00$ $11 \rightarrow 01$ $11 \rightarrow 10$	11 $11 = 3 \text{ реш. } 11$ 11	$3 \text{ реш. } 00 \rightarrow 11$ $3 \text{ реш. } 01 \rightarrow 11$ $3 \text{ реш. } 10 \rightarrow 11$	$9 \text{ реш. } 11$	$9 \text{ реш. } 00$ $9 \text{ реш. } 01$ $9 \text{ реш. } 10$
6 решений	12 решений	18 решений	36 решений	54 решения

Рисунок 15 – Нахождение количества решений системы

Таким образом, существует 54 подходящих набора значений.

Ответ: 54.

7 Задания для самостоятельного решения

Задание 1. Упростите логическое выражение.

1.1 $((\bar{x}_1 \leftrightarrow \bar{x}_2 \wedge \bar{x}_3) \rightarrow \bar{x}_3) \rightarrow (\bar{x}_1 \vee \bar{x}_3 \vee \bar{x}_2)$.

1.2 $(x_1 \rightarrow (x_2 \vee x_3)) \leftrightarrow ((x_1 \rightarrow x_2) \vee \overline{x_1 \rightarrow x_3})$.

1.3 $x_1 \wedge (x_1 \rightarrow x_2) \wedge (x_1 \leftrightarrow \overline{x_2 \wedge x_3})$.

1.4 $\overline{x_1 \vee x_3 \rightarrow x_3} \wedge ((x_2 \vee x_3) \rightarrow x_3)$.

1.5 $(x_3 \rightarrow (x_1 \leftrightarrow \bar{x}_2 \vee x_3)) \rightarrow (x_1 \wedge \bar{x}_3 \vee \bar{x}_2 \leftrightarrow x_1 \wedge \bar{x}_2 \wedge x_3)$.

1.6 $x_1 \wedge x_2 \vee x_1 \wedge \bar{x}_2 \wedge x_3 \vee \bar{x}_2 \wedge x_1 \wedge \bar{x}_3 \vee x_1 \wedge \bar{x}_3$.

1.7 $((x_1 \vee x_2) \wedge \bar{x}_1) \vee (\overline{x_1 \vee x_2 \wedge \bar{x}_1})$.

1.8 $\overline{(x_1 \wedge x_2) \vee (\bar{x}_1 \wedge \bar{x}_2)} \wedge (x_1 \vee \bar{x}_2)$.

1.9 $\overline{\overline{x_1 \vee x_2 \rightarrow x_2 \vee x_3}}$.

1.10 $(x_1 \vee x_2) \wedge (\bar{x}_1 \vee x_2) \wedge (\bar{x}_1 \vee \bar{x}_2)$.

1.11 $x_1 \wedge \bar{x}_2 \vee \bar{x}_1 \wedge x_2 \wedge x_3 \vee x_1 \wedge x_3$.

1.12 $x_1 \vee x_1 \wedge x_2 \vee x_1 \wedge x_3$.

- 1.13** $x_1 \vee \overline{x_1} \wedge x_2 \vee \overline{x_1} \wedge x_3.$
- 1.14** $x_1 \wedge (x_1 \vee x_2 \vee x_3).$
- 1.15** $(\overline{x_1} \vee x_1) \wedge \overline{x_3} \wedge (x_3 \vee x_1 \wedge \overline{x_2}).$
- 1.16** $\overline{x_1} \wedge \overline{x_3} \vee x_1 \wedge x_2 \vee \overline{x_1} \wedge x_3 + x_1 \wedge \overline{x_2}.$
- 1.17** $x_1 \wedge (\overline{x_2} \wedge \overline{x_3} \vee x_2 \wedge x_3) \vee x_1 \wedge (x_2 \wedge \overline{x_3} \vee \overline{x_2} \wedge x_3).$
- 1.18** $(\overline{x_1} \wedge x_2 \wedge x_3) \vee (\overline{x_1} \wedge (\overline{x_2} \wedge \overline{x_3})) \vee x_1.$
- 1.19** $\overline{(x_1 \vee x_1 \wedge x_2)} \wedge \overline{(x_1 \vee \overline{x_1} \wedge x_2)}.$
- 1.20** $\overline{(x_2 \vee x_1 \wedge x_2)} \wedge \overline{(x_2 \wedge x_1)}.$
- 1.21** $\overline{x_1} \wedge x_2 \vee x_1 \wedge x_2 \wedge x_3.$
- 1.22** $(x_1 \wedge \overline{x_2} \vee x_3 \vee x_2 \wedge x_3) \wedge \overline{(x_1 \wedge x_2 \vee x_2 \wedge x_3)}.$
- 1.23** $\overline{x_1} \wedge \overline{x_2} \vee \overline{x_1} \wedge \overline{x_2} \wedge x_3.$
- 1.24** $x_1 \wedge \overline{x_2} \wedge \overline{x_3} \vee x_1 \wedge x_2 \wedge \overline{x_3}.$
- 1.25** $\overline{x_1} \wedge x_2 \vee x_1 \wedge x_2 \wedge \overline{x_3}.$
- 1.26** $(\overline{x_1} \vee x_2) \wedge (x_1 \vee x_2) \wedge (\overline{x_1} \vee x_2).$
- 1.27** $\overline{x_1} \wedge x_2 \wedge x_3 \vee \overline{x_1} \wedge x_2 \wedge \overline{x_3}.$
- 1.28** $(\overline{x_1} \vee x_2) \wedge (x_1 \vee x_2) \wedge (\overline{x_1} \vee \overline{x_2}).$
- 1.29** $\overline{(x_2 \wedge x_3)} \wedge \overline{x_1} \wedge x_2 \vee \overline{x_2} \wedge x_3.$
- 1.30** $\overline{(x_1 \vee \overline{x_2} \wedge x_2)} \wedge \overline{(x_1 \vee x_1 \wedge x_2)}.$

Задание 2. Для заданной функции:

- а) постройте таблицу истинности и переключательную логическую схему;
- б) перейдите к базису Шеффера и для полученной функции постройте таблицу истинности;
- в) перейдите к базису Пирса и для полученной функции постройте комбинационную логическую схему.

$$2.1 \quad y = (\bar{x}_1 \wedge x_2) \vee (\bar{x}_4 \wedge x_3).$$

$$2.3 \quad y = (x_1 \wedge \bar{x}_2) \vee (x_4 \wedge \bar{x}_3).$$

$$2.5 \quad y = (\bar{x}_1 \wedge x_2) \vee (x_4 \wedge \bar{x}_3).$$

$$2.7 \quad y = (\bar{x}_1 \wedge \bar{x}_2) \vee (x_4 \wedge x_3).$$

$$2.9 \quad y = (\bar{x}_1 \wedge x_2) \vee (\bar{x}_4 \wedge x_3).$$

$$2.11 \quad y = (x_1 \wedge \bar{x}_2) \vee (\bar{x}_4 \wedge x_3).$$

$$2.13 \quad y = (\bar{x}_1 \wedge x_2) \vee (\bar{x}_4 \wedge x_3).$$

$$2.15 \quad y = (x_1 \wedge \bar{x}_2) \vee (\bar{x}_4 \wedge x_3).$$

$$2.17 \quad y = (x_1 \wedge x_2) \vee (\bar{x}_4 \wedge \bar{x}_3).$$

$$2.19 \quad y = (\bar{x}_1 \wedge x_3) \vee (\bar{x}_4 \wedge x_3).$$

$$2.21 \quad y = (x_1 \wedge \bar{x}_3) \vee (\bar{x}_4 \wedge x_3).$$

$$2.23 \quad y = (\bar{x}_1 \wedge \bar{x}_2) \vee (\bar{x}_4 \wedge x_3).$$

$$2.25 \quad y = (\bar{x}_1 \wedge \bar{x}_2) \vee (\bar{x}_4 \wedge x_3).$$

$$2.27 \quad y = (\bar{x}_1 \wedge \bar{x}_3) \vee (x_4 \wedge x_3).$$

$$2.29 \quad y = (x_1 \wedge \bar{x}_2) \vee (x_4 \wedge \bar{x}_3).$$

$$2.2 \quad y = (\bar{x}_1 \wedge \bar{x}_2) \vee (\bar{x}_4 \wedge x_3).$$

$$2.4 \quad y = (x_1 \wedge \bar{x}_3) \vee (x_4 \wedge \bar{x}_2).$$

$$2.6 \quad y = (x_1 \wedge \bar{x}_2) \vee (\bar{x}_4 \wedge \bar{x}_3).$$

$$2.8 \quad y = (\bar{x}_1 \wedge x_2) \vee (x_4 \wedge \bar{x}_3).$$

$$2.10 \quad y = (x_1 \wedge \bar{x}_2) \vee (x_4 \wedge \bar{x}_3).$$

$$2.12 \quad y = (\bar{x}_1 \wedge \bar{x}_2) \vee (x_4 \wedge x_3).$$

$$2.14 \quad y = (\bar{x}_1 \wedge x_2) \vee (x_4 \wedge \bar{x}_3).$$

$$2.16 \quad y = (x_1 \wedge \bar{x}_2) \vee (x_4 \wedge \bar{x}_3).$$

$$2.18 \quad y = (\bar{x}_1 \wedge \bar{x}_3) \vee (x_4 \wedge x_3).$$

$$2.20 \quad y = (\bar{x}_1 \wedge x_3) \vee (x_4 \wedge \bar{x}_3).$$

$$2.22 \quad y = (x_1 \wedge \bar{x}_3) \vee (x_4 \wedge \bar{x}_3).$$

$$2.24 \quad y = (\bar{x}_1 \wedge \bar{x}_2) \vee (x_4 \wedge \bar{x}_3).$$

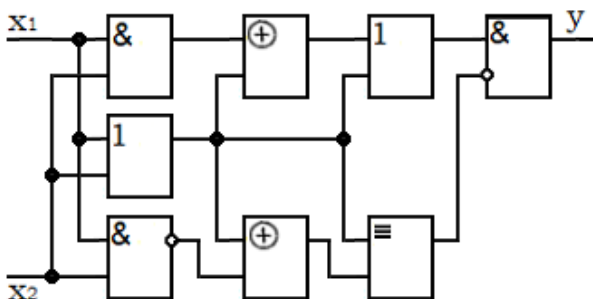
$$2.26 \quad y = (x_1 \wedge \bar{x}_2) \vee (\bar{x}_4 \wedge \bar{x}_3).$$

$$2.28 \quad y = (\bar{x}_1 \wedge x_3) \vee (x_4 \wedge \bar{x}_3).$$

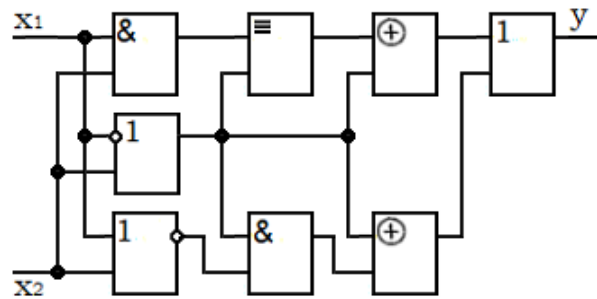
$$2.30 \quad y = (x_1 \wedge \bar{x}_3) \vee (\bar{x}_4 \wedge x_3).$$

Задание 3. По заданной комбинационной логической схеме определите вид логической функции.

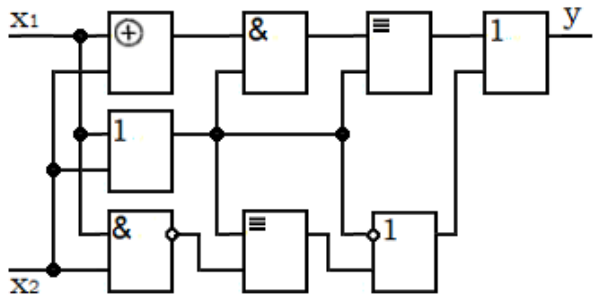
3.1



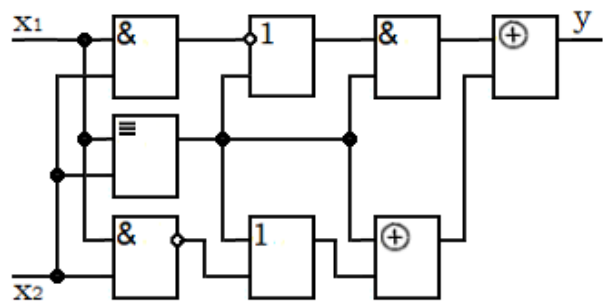
3.2



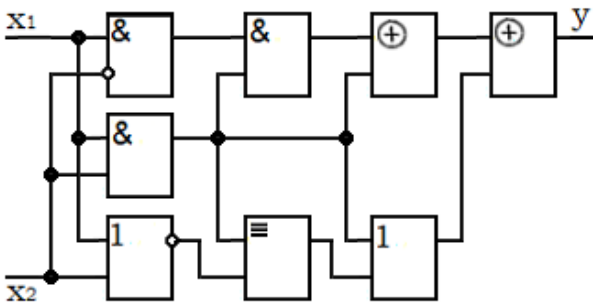
3.3



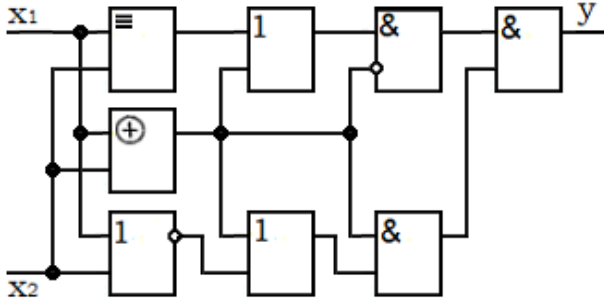
3.4



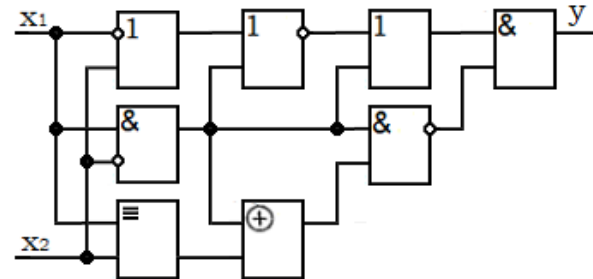
3.5



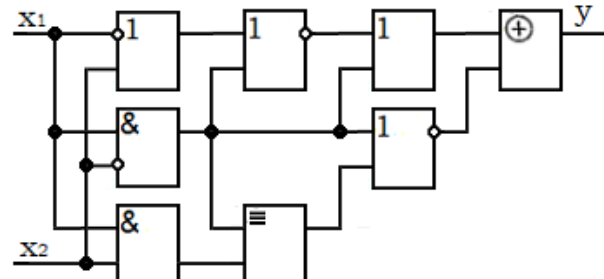
3.6



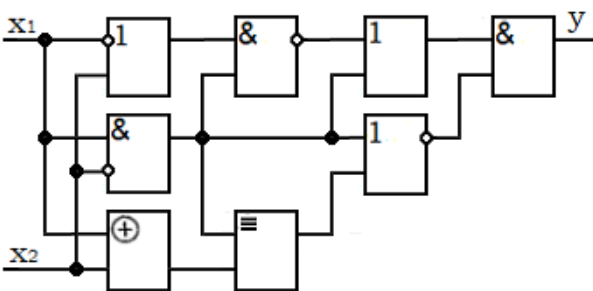
3.7



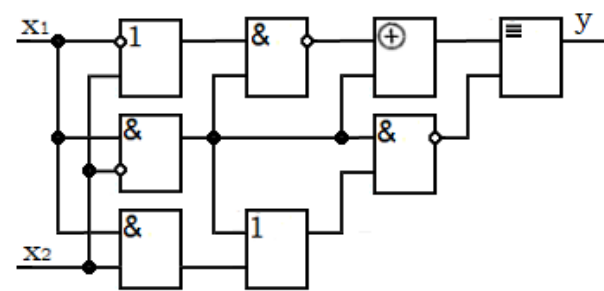
3.8



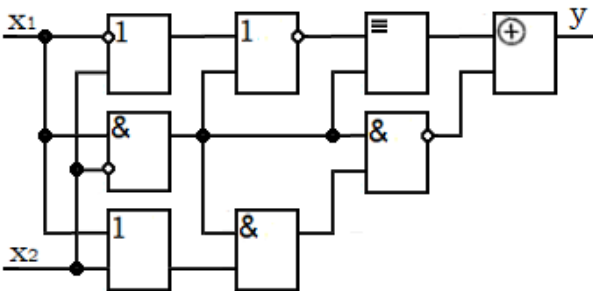
3.9



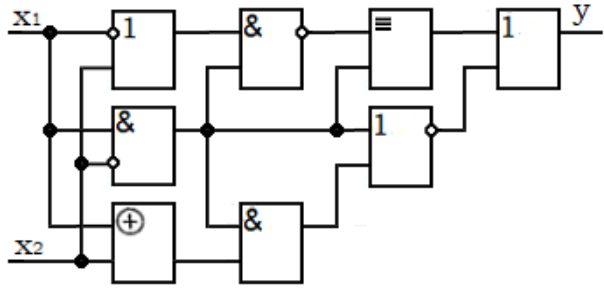
3.10



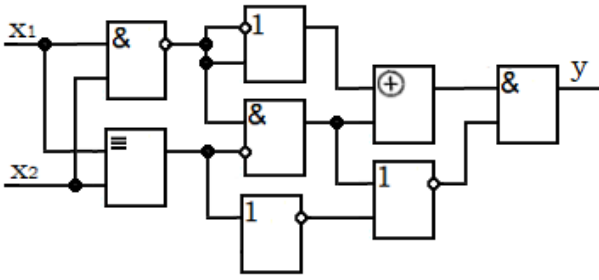
3.11



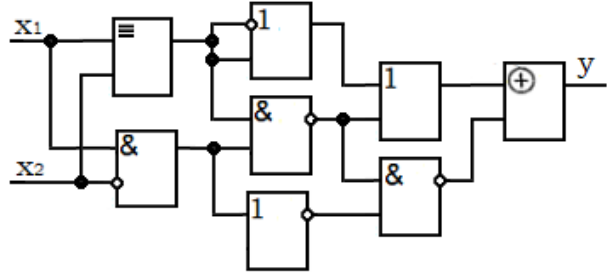
3.12



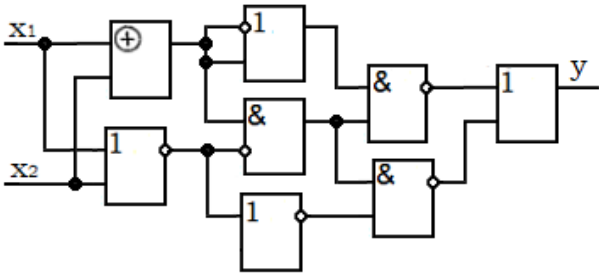
3.13



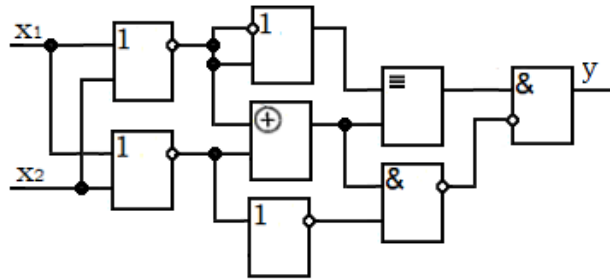
3.14



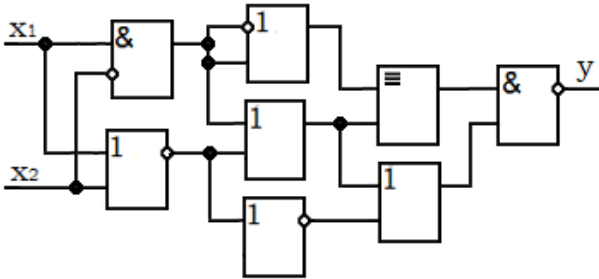
3.15



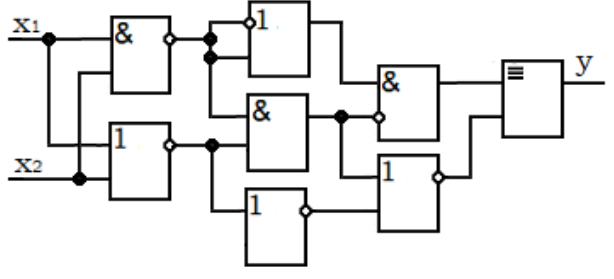
3.16



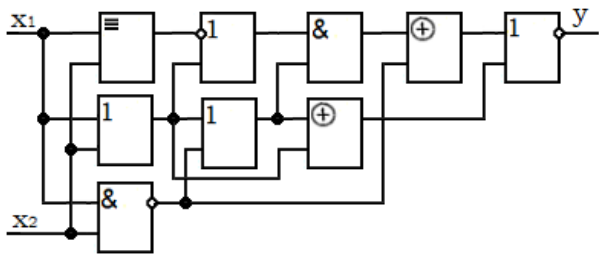
3.17



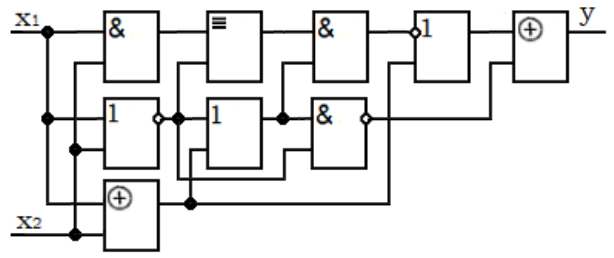
3.18



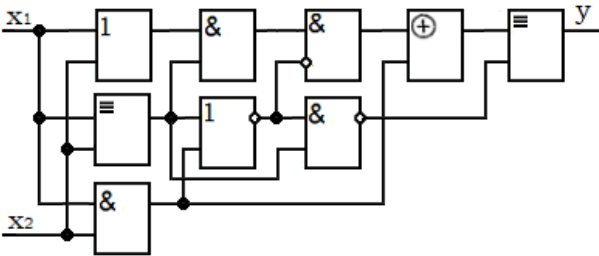
3.19



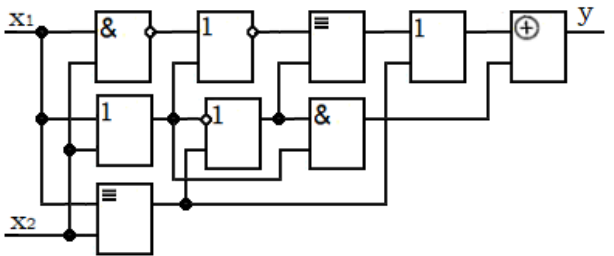
3.20



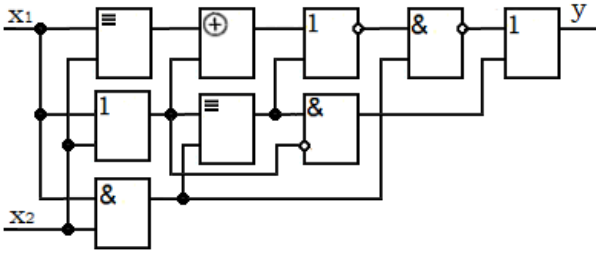
3.21



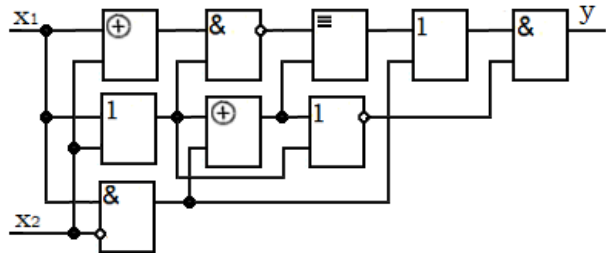
3.22



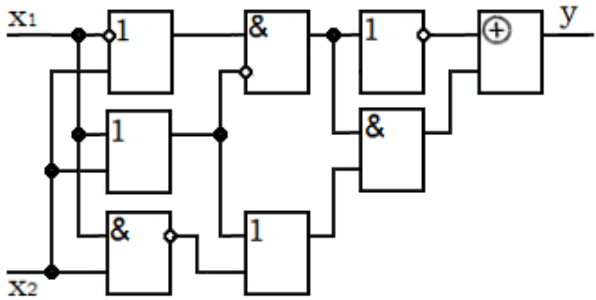
3.23



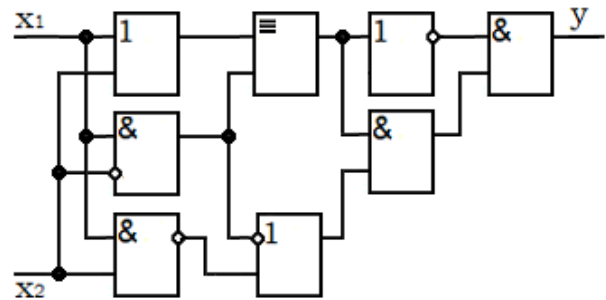
3.24



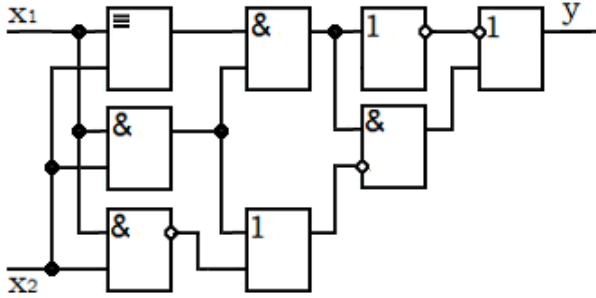
3.25



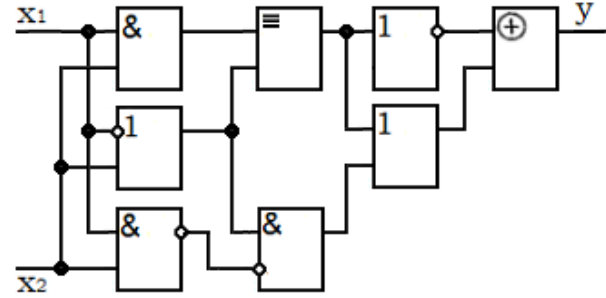
3.26



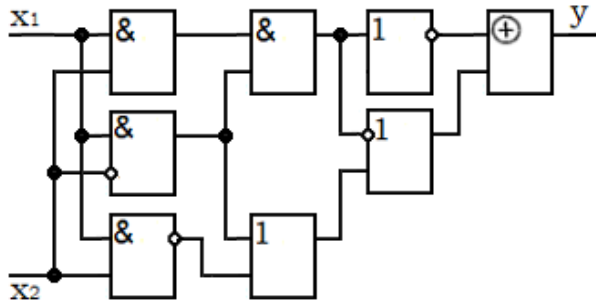
3.27



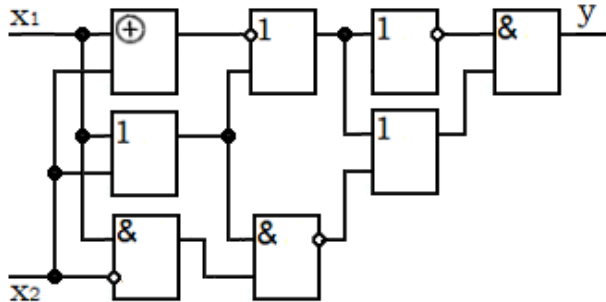
3.28



3.29



3.30



Задание 4. Задана логическая функция $f(x_1, x_2, x_3, x_4)$ и фрагмент ее таблицы истинности. Определите, какому столбцу таблицы истинности функции y соответствует каждый из аргументов x_1, x_2, x_3, x_4 . В ответе перечислите переменные в том порядке, в котором расположены соответствующие им столбцы. Начертите комбинационную логическую схему для заданной функции.

4.1

$$f = (\overline{x_1} \wedge \overline{x_2}) \vee (x_2 \equiv x_4) \vee \overline{x_3}$$

				f
0		0	1	0
	0		1	0
0	1	1		0

4.3

$$f = (x_1 \wedge \overline{x_2}) \vee (x_2 \equiv x_4) \vee \overline{x_3}$$

				f
	0			0
1	0		0	0
1		0	0	0

4.5

$$f = (x_1 \vee \overline{x_2}) \wedge (\overline{x_3} \equiv \overline{x_4}) \wedge x_3$$

				f
1		0	0	1
1	0	0	1	1
1	0			1

4.7

$$f = (\overline{x_1} \equiv x_4) \rightarrow (x_2 \equiv (x_3 \vee x_1))$$

				f
0	0			0
0			0	0
0		0	0	0

4.9

$$f = \overline{x_1} \wedge (\overline{x_3} \equiv \overline{x_4}) \wedge (x_3 \rightarrow x_2)$$

				f
	1		1	1
0		0	1	1
1	1	0		1

4.2

$$f = (x_1 \wedge \overline{x_2}) \vee (x_2 \equiv x_4) \vee x_3$$

				f
			1	0
1	0	0	0	0
1	1	0		0

4.4

$$f = ((x_1 \rightarrow x_2) \wedge (x_2 \rightarrow x_3)) \vee (x_4 \equiv (x_1 \vee x_2))$$

					f
1				1	0
1					0
	1			1	0

4.6

$$f = ((x_1 \rightarrow x_2) \equiv (x_2 \rightarrow x_4)) \wedge (x_2 \vee x_3)$$

				f
0		0		1
0	0		0	1
			0	1

4.8

$$f = ((x_2 \rightarrow x_1) \equiv (x_1 \rightarrow x_3)) \wedge (x_4 \vee x_1)$$

				f
0			0	1
0	0	0		1
		0		1

4.10

$$f = ((x_1 \rightarrow x_2) \equiv (x_4 \rightarrow x_3)) \vee (x_1 \wedge x_3)$$

				f
1				0
1	1			0
1	1	1		0

4.11

$$f = (x_1 \equiv \overline{x_2}) \rightarrow (x_4 \equiv (x_2 \vee x_3))$$

				f
0		0		0
0	0		0	0
0			0	0

4.13

$$f = (x_3 \wedge x_4) \vee \overline{x_2} \vee (\overline{x_1} \equiv \overline{x_3})$$

				f
1		0	0	0
	1		0	0
1	0	0		0

4.15

$$f = x_3 \vee (\overline{x_1} \wedge \overline{x_2}) \vee (x_2 \equiv x_4)$$

				f
	0		1	0
0	1	1		0
0		1	1	0

4.17

$$f = (x_1 \wedge \overline{x_2}) \vee (x_2 \equiv x_4) \vee \overline{x_3}$$

				f
0			0	0
0	1	0	1	0
	1	0		0

4.19

$$f = (x_1 \wedge x_2) \vee (x_2 \equiv x_4) \vee x_3$$

				f
	1	0	0	0
0		1		0
0	1		1	0

4.12

$$f = ((x_2 \rightarrow x_3) \equiv (x_1 \rightarrow \overline{x_4})) \wedge (x_1 \vee x_3)$$

				f
0	1	1	1	0
1	0	1	0	1
	0	0		1

4.14

$$f = ((x_2 \rightarrow x_4) \vee (\overline{x_1} \wedge x_3)) \equiv (x_3 \equiv x_4)$$

				f
	1	0	0	1
0	0	0	1	1
0	1			1

4.16

$$f = ((x_1 \wedge \overline{x_2}) \vee (x_3 \rightarrow x_4)) \equiv (x_4 \equiv x_1)$$

				f
	0	0	1	1
0	1	0	0	1
0			1	1

4.18

$$f = ((x_3 \rightarrow \overline{x_1}) \equiv (x_4 \rightarrow x_2)) \wedge (x_2 \vee x_3)$$

				f
1	1	1	0	0
0	0	1	1	1
0		0		1

4.20

$$f = (x_1 \equiv (x_3 \vee x_2)) \vee ((x_3 \rightarrow x_4) \wedge (x_2 \rightarrow x_3))$$

				f
1			1	0
			1	0
1		1		0

4.21

$$f = (\overline{x_1} \vee \overline{x_2}) \wedge (\overline{x_1 \equiv x_4}) \wedge x_3$$

				f
1		0	0	1
1	0	0	1	1
1	0			1

4.23

$$f = (x_1 \wedge \overline{x_2}) \vee (x_2 \equiv x_4) \vee x_3$$

				f
			1	0
1				0
1	1			0

4.25

$$f = (x_1 \wedge \overline{x_2}) \vee (x_1 \equiv x_4) \vee \overline{x_3}$$

				f
0	1	1	0	0
0				0
	1	0	1	0

4.27

$$f = (x_1 \wedge \overline{x_2}) \vee (x_1 \equiv x_4) \vee \overline{x_3}$$

				f
		0	0	0
1	1	1	0	0
1	0			0

4.29

$$f = (x_1 \vee x_2) \wedge (\overline{x_2 \equiv x_4}) \wedge \overline{x_3}$$

				f
1				1
0	0	1	0	1
	1	0	0	1

4.22

$$f = (x_1 \equiv (x_3 \vee x_4)) \vee (x_3 \rightarrow x_4) \wedge (x_4 \rightarrow x_2)$$

				f
		1		0
1	1			0
1		1		0

4.24

$$f = (x_4 \wedge x_2) \vee ((x_1 \rightarrow x_4) \equiv (x_2 \rightarrow x_3))$$

				f
			1	0
1			1	0
1		1	1	0

4.26

$$f = (x_2 \wedge (x_1 \vee x_4)) \equiv ((x_1 \rightarrow x_3) \wedge (x_3 \rightarrow x_4))$$

				f
0	1	1	1	1
0	1	0		1
0	1	0		1

4.28

$$f = (x_3 \wedge (x_1 \vee x_4)) \equiv ((x_4 \rightarrow x_2) \wedge (x_2 \rightarrow x_1))$$

				f
1	0	1	1	1
1	0		0	1
1	0		0	1

4.30

$$f = (\overline{x_4} \wedge (\overline{x_1 \equiv x_2})) \rightarrow (\overline{x_2} \vee \overline{x_3})$$

				f
1	1			0
1		0		0
	1	1	0	0

Задание 5. Определите, для какого **наибольшего** (в заданиях 5.1-5.15) или **наименьшего** (в заданиях 5.16-5.30) целого неотрицательного числа A указанное выражение тождественно истинно, то есть, принимает значение «1» при любых целых неотрицательных x и y .

5.1 $(y + 3x \neq 60) \vee (x > A) \vee (y > A)$.

5.2 $(y + 3x \neq 60) \vee (2x > A) \vee (y > A)$.

5.3 $(y + 5x \neq 80) \vee (3x > A) \vee (y > A)$.

5.4 $(4y + 3x \neq 65) \vee (x > A) \vee (3y > A)$.

5.5 $(5y + 3x \neq 110) \vee (x > A) \vee (2y > A)$.

5.6 $(3y + 2x \neq 130) \vee (3x > A) \vee (2y > A)$.

5.7 $(5y + 7x \neq 129) \vee (3x > A) \vee (4y > A)$.

5.8 $(5x + 2y \neq 51) \vee (A < x) \vee (A < 3y)$.

5.9 $(y + 2x \neq 77) \vee (A < 5x) \vee (A < y)$.

5.10 $(2y + 4x \neq 100) \vee (A < 9x) \vee (A < 3y)$.

5.11 $(5y + 3x \neq 54) \vee (A < 2x + 3) \vee (A < 4y - 5)$.

5.12 $(y + 7x \neq 498) \vee (A < x + 18) \vee (A < 6y - 3)$.

5.13 $(y - x \neq 10) \vee (A < x) \vee (A < y)$.

5.14 $(y - x + 10 \neq 0) \vee (A < 3x) \vee (A < y)$.

5.15 $(y - 2x + 29 \neq 0) \vee (A < x) \vee (A < 3y)$.

5.16 $(x \geq 10) \vee (x < y) \vee (xy < A)$.

5.17 $(x \geq 7) \vee (2x < y) \vee (xy < A)$.

5.18 $(x \geq 13) \vee (x < 3y) \vee (xy < A)$.

5.19 $(x \geq 19) \vee (x < 5y) \vee (xy < 2A)$.

5.20 $(2y + x \neq 17) \vee (A < 7x) \wedge (A > 3y)$.

5.21 $(3y + x \neq 22) \vee (A > 5x - 8) \wedge (A > 2y + 3)$.

5.22 $(2y + 3x \neq 23) \vee (A > 2x + 3) \wedge (A > 3y + 11)$.

5.23 $(2y + 5x \neq 17) \vee (A > 2x + 3y) \wedge (A > 4y + x + 1)$.

$$5.24 (6x + 4y \neq 34) \vee (A > 5x + 3y) \wedge (A > 4y + 15x - 35).$$

$$5.25 (5x + 3y \neq 60) \vee ((A > x) \wedge (A > y)).$$

$$5.26 (2x + 3y \neq 72) \vee ((A > x) \wedge (A > y)).$$

$$5.27 (7x + 2y > 17) \vee ((x < A) \wedge (y \leq A)).$$

$$5.28 (3x + 8y > 89) \vee ((y < A) \wedge (x \leq A)).$$

$$5.29 (5x + 9y > 121) \vee ((x - 13 \leq A) \wedge (y + 12 < A)).$$

$$5.30 (x < 9) \rightarrow ((5y < x) \rightarrow (2xy < A)).$$

Задание 6. На числовой прямой даны два отрезка: M и N . Определите **наибольшую** (в заданиях 6.1 - 6.15) или **наименьшую** (в заданиях 6.16 - 6.30) возможную длину отрезка A , при котором заданная формула верна при любом значении переменной x .

$$6.1 M = [10; 30], \quad N = [25; 55], \quad (x \in A) \rightarrow ((x \in M) \vee (x \in N)).$$

$$6.2 M = [10; 20], \quad N = [25; 55], \quad (x \in A) \rightarrow ((x \in M) \vee (x \in N)).$$

$$6.3 M = [133; 177], \quad N = [144; 190], \quad (x \in M) \rightarrow ((\overline{(x \in N)} \wedge \overline{(x \in A)}) \rightarrow \overline{(x \in M)}).$$

$$6.4 M = [15; 33], \quad N = [35; 48], \quad ((x \in A) \wedge \overline{(x \in N)}) \rightarrow ((x \in M) \vee (x \in N)).$$

$$6.5 M = [22; 35], \quad N = [15; 30], \quad ((x \in M) \rightarrow (x \in A)) \wedge ((x \notin N) \vee (x \in A)).$$

$$6.6 M = [130; 171], \quad N = [150; 185], \quad (x \in M) \rightarrow (((x \in N) \wedge (x \notin A)) \rightarrow (x \notin M)).$$

$$6.7 M = [12; 24], \quad N = [18; 30], \quad (x \notin A) \rightarrow ((x \in M) \rightarrow (x \notin N)).$$

$$6.8 M = [10; 18], \quad N = [8; 30], \quad (x \notin A) \rightarrow ((x \in M) \rightarrow (x \notin N)).$$

$$6.9 M = [12; 23], \quad N = [8; 30], \quad ((x \in M) \wedge (x \in N)) \rightarrow (x \in A).$$

$$6.10 M = [8; 12], \quad N = [4; 30], \quad ((x \in M) \equiv (x \in N)) \rightarrow \overline{(x \in A)}.$$

$$6.11 M = [12; 28], \quad N = [8; 16], \quad (x \in A) \rightarrow ((x \in M) \wedge (x \notin N)).$$

$$6.12 M = [10; 25], \quad N = [8; 18], \quad (x \in A) \rightarrow ((x \in M) \wedge (x \notin N)).$$

$$6.13 M = [21; 25], \quad N = [8; 35], \quad ((x \in M) \vee (x \notin N)) \rightarrow (x \notin A).$$

$$6.14 M = [15; 33], \quad N = [45; 68], \quad ((x \in A) \wedge \overline{(x \in N)}) \rightarrow ((x \in M) \vee (x \in N)).$$

$$6.15 M = [12; 26], \quad N = [30; 53], \quad ((x \in A) \rightarrow (x \in M)) \vee (x \in N).$$

$$6.16 M = [21; 35], \quad N = [8; 25], \quad ((x \notin M) \vee (x \in N)) \rightarrow (x \notin A).$$

- 6.17 $M = [12; 28]$, $N = [15; 30]$, $((x \in M) \rightarrow (x \in A)) \wedge ((x \notin N) \vee (x \in A))$.
- 6.18 $M = [8; 16]$, $N = [25; 40]$, $((x \in M) \vee (x \in N)) \rightarrow (x \in A)$.
- 6.19 $M = [0; 10]$, $N = [25; 50]$, $(x \notin A) \rightarrow ((x \notin M) \wedge (x \notin N))$.
- 6.20 $M = [155; 177]$, $N = [111; 160]$, $(x \in M) \rightarrow (\overline{(x \in N) \wedge (x \in A)}) \rightarrow \overline{(x \in M)}$.
- 6.21 $M = [7; 15]$, $N = [12; 25]$, $(x \notin M) \vee (x \in A) \wedge ((x \notin N) \vee (x \in A))$.
- 6.22 $M = [8; 11]$, $N = [15; 22]$, $(x \notin M) \vee (x \in A) \wedge ((x \notin A) \rightarrow (x \notin N))$.
- 6.23 $M = [25; 50]$, $N = [32; 47]$, $(\overline{(x \in A)} \rightarrow \overline{(x \in M)}) \rightarrow ((x \in A) \rightarrow (x \in N))$.
- 6.24 $M = [25; 37]$, $N = [32; 47]$, $((x \in A) \wedge \overline{(x \in M)}) \rightarrow (\overline{(x \in M)} \wedge (x \in N))$.
- 6.25 $M = [25; 37]$, $N = [32; 50]$, $((x \in A) \wedge \overline{(x \in N)}) \rightarrow ((x \in M) \vee (x \in N))$.
- 6.26 $M = [155; 177]$, $N = [111; 130]$, $(x \in M) \rightarrow (\overline{(x \in N) \wedge (x \in A)}) \rightarrow \overline{(x \in M)}$.
- 6.27 $M = [15; 30]$, $N = [8; 25]$, $((x \in M) \wedge (x \in N)) \rightarrow (x \in A)$.
- 6.28 $M = [3; 15]$, $N = [14; 25]$, $((x \in M) \equiv (x \in N)) \rightarrow \overline{(x \in A)}$.
- 6.29 $M = [44; 49]$, $N = [28; 53]$, $((x \in A) \rightarrow (x \in M)) \vee (x \in N)$.
- 6.30 $M = [5; 30]$, $N = [14; 23]$, $((x \in M) \equiv (x \in N)) \rightarrow \overline{(x \in A)}$.

Задание 7. Определите количество различных наборов значений логических переменных, которые удовлетворяют всем перечисленным ниже условиям. В качестве ответа укажите количество таких наборов.

7.1
$$\begin{aligned} & (\overline{(x_1 \equiv y_1)} \rightarrow \overline{(x_2 \equiv y_2)}) \wedge ((x_1 \rightarrow x_2) \wedge (y_1 \rightarrow y_2)) = 1 \\ & (\overline{(x_2 \equiv y_2)} \rightarrow \overline{(x_3 \equiv y_3)}) \wedge ((x_2 \rightarrow x_3) \wedge (y_2 \rightarrow y_3)) = 1 \\ & \dots \\ & (\overline{(x_8 \equiv y_8)} \rightarrow \overline{(x_9 \equiv y_9)}) \wedge ((x_8 \rightarrow x_9) \wedge (y_8 \rightarrow y_9)) = 1 \end{aligned}$$

7.2
$$\begin{aligned} & ((x_1 \equiv x_2) \vee (x_3 \equiv x_4)) \wedge (\overline{(x_1 \equiv x_2)} \vee \overline{(x_3 \equiv x_4)}) = 1 \\ & ((x_3 \equiv x_4) \vee (x_5 \equiv x_6)) \wedge (\overline{(x_3 \equiv x_4)} \vee \overline{(x_5 \equiv x_6)}) = 1 \\ & \dots \\ & ((x_7 \equiv x_8) \vee (x_9 \equiv x_{10})) \wedge (\overline{(x_7 \equiv x_8)} \vee \overline{(x_9 \equiv x_{10})}) = 1 \end{aligned}$$

$$\begin{aligned}
& ((x_1 \equiv x_3) \vee (x_2 \equiv x_4)) \wedge (\overline{(x_1 \equiv x_3 \vee x_2 \equiv x_4)}) = 1 \\
7.3 \quad & ((x_2 \equiv x_4) \vee (x_3 \equiv x_5)) \wedge (\overline{(x_2 \equiv x_4 \vee x_3 \equiv x_5)}) = 1 \\
& \dots \\
& ((x_7 \equiv x_9) \vee (x_8 \equiv x_{10})) \wedge (\overline{(x_7 \equiv x_9 \vee x_8 \equiv x_{10})}) = 1
\end{aligned}$$

$$\begin{aligned}
& ((x_1 \equiv x_2) \wedge (x_3 \equiv x_4)) \vee (\overline{(x_1 \equiv x_2 \wedge x_3 \equiv x_4)}) = 0 \\
7.4 \quad & ((x_3 \equiv x_4) \wedge (x_5 \equiv x_6)) \vee (\overline{(x_3 \equiv x_4 \wedge x_5 \equiv x_6)}) = 0 \\
& ((x_5 \equiv x_6) \wedge (x_7 \equiv x_8)) \vee (\overline{(x_5 \equiv x_6 \wedge x_7 \equiv x_8)}) = 0 \\
& ((x_7 \equiv x_8) \wedge (x_9 \equiv x_{10})) \vee (\overline{(x_7 \equiv x_8 \wedge x_9 \equiv x_{10})}) = 0
\end{aligned}$$

$$\begin{aligned}
& (x_1 \equiv \overline{x_2}) \vee (x_1 \wedge \overline{x_3}) \vee (\overline{x_1} \wedge x_3) = 1 \\
7.5 \quad & (x_2 \equiv \overline{x_3}) \vee (x_2 \wedge \overline{x_4}) \vee (\overline{x_2} \wedge x_4) = 1 \\
& \dots \\
& (x_5 \equiv \overline{x_6}) \vee (x_5 \wedge \overline{x_7}) \vee (\overline{x_5} \wedge x_7) = 1
\end{aligned}$$

$$\begin{aligned}
& (x_1 \wedge x_2) \vee (x_2 \wedge x_3) = 0 \\
7.6 \quad & (x_2 \wedge x_3) \vee (x_3 \wedge x_4) = 0 \\
& \dots \\
& (x_6 \wedge x_7) \vee (x_7 \wedge x_8) = 0
\end{aligned}$$

$$\begin{aligned}
& (x_1 \rightarrow x_2) \vee (x_1 \rightarrow x_3) = 1 \\
7.7 \quad & (x_2 \rightarrow x_3) \vee (x_2 \rightarrow x_4) = 1 \\
& \dots \\
& (x_6 \rightarrow x_7) \vee (x_6 \rightarrow x_8) = 1
\end{aligned}$$

$$\begin{aligned}
& (x_1 \equiv x_2) \vee (\overline{x_1} \wedge x_3) \vee (x_1 \wedge \overline{x_3}) = 1 \\
7.8 \quad & (x_2 \equiv x_3) \vee (\overline{x_2} \wedge x_4) \vee (x_2 \wedge \overline{x_4}) = 1 \\
& \dots \\
& (x_6 \equiv x_7) \vee (\overline{x_6} \wedge x_8) \vee (x_6 \wedge \overline{x_8}) = 1
\end{aligned}$$

$$\begin{aligned}
& (x_1 \vee \overline{x_2}) \wedge (x_3 \wedge \overline{x_4}) = 1 \\
7.9 \quad & (x_3 \vee \overline{x_4}) \wedge (x_5 \wedge \overline{x_6}) = 1 \\
& (x_5 \vee \overline{x_6}) \wedge (x_7 \wedge \overline{x_8}) = 1 \\
& (x_7 \vee \overline{x_8}) \wedge (x_9 \wedge \overline{x_{10}}) = 1
\end{aligned}$$

$$\begin{aligned}
& (x_1 \equiv \bar{x}_2) \vee (\bar{x}_3 \equiv x_4) = 0 \\
\mathbf{7.10} \quad & (x_3 \equiv \bar{x}_4) \vee (\bar{x}_5 \equiv x_6) = 0 \\
& (x_5 \equiv \bar{x}_6) \vee (\bar{x}_7 \equiv x_8) = 0 \\
& (x_7 \equiv \bar{x}_8) \vee (\bar{x}_9 \equiv x_{10}) = 0
\end{aligned}$$

$$\begin{aligned}
& (x_1 \vee \bar{x}_2) \rightarrow (x_3 \vee \bar{x}_4) = 1 \\
\mathbf{7.11} \quad & (x_3 \vee \bar{x}_4) \rightarrow (x_5 \vee \bar{x}_6) = 1 \\
& (x_5 \vee \bar{x}_6) \rightarrow (x_7 \vee \bar{x}_8) = 1 \\
& (x_7 \vee \bar{x}_8) \rightarrow (x_9 \vee \bar{x}_{10}) = 1
\end{aligned}$$

$$\begin{aligned}
& (x_1 \vee x_2) \wedge (\bar{x}_3 \vee \bar{x}_4) = 1 \\
\mathbf{7.12} \quad & (x_3 \vee x_4) \wedge (\bar{x}_5 \vee \bar{x}_6) = 1 \\
& (x_5 \vee x_6) \wedge (\bar{x}_7 \vee \bar{x}_8) = 1 \\
& (x_7 \vee x_8) \wedge (\bar{x}_9 \vee \bar{x}_{10}) = 1
\end{aligned}$$

$$\begin{aligned}
& (\bar{x}_1 \equiv \bar{x}_2) \vee (\bar{x}_3 \equiv \bar{x}_4) = 0 \\
\mathbf{7.13} \quad & (\bar{x}_3 \equiv \bar{x}_4) \vee (\bar{x}_5 \equiv \bar{x}_6) = 0 \\
& (\bar{x}_5 \equiv \bar{x}_6) \vee (\bar{x}_7 \equiv \bar{x}_8) = 0 \\
& (\bar{x}_7 \equiv \bar{x}_8) \vee (\bar{x}_9 \equiv \bar{x}_{10}) = 0
\end{aligned}$$

$$\begin{aligned}
& (x_1 \equiv x_2) \vee (x_1 \wedge x_3) \vee (\bar{x}_1 \wedge \bar{x}_3) = 1 \\
\mathbf{7.14} \quad & (x_2 \equiv x_3) \vee (x_2 \wedge x_4) \vee (\bar{x}_2 \wedge \bar{x}_4) = 1 \\
& \dots \\
& (x_6 \equiv x_7) \vee (x_6 \wedge x_8) \vee (\bar{x}_6 \wedge \bar{x}_8) = 1
\end{aligned}$$

$$\begin{aligned}
& (x_1 \equiv \bar{x}_2) \wedge (x_1 \vee x_3) \wedge (\bar{x}_1 \vee \bar{x}_3) = 0 \\
\mathbf{7.15} \quad & (x_2 \equiv \bar{x}_3) \wedge (x_2 \vee x_4) \wedge (\bar{x}_2 \vee \bar{x}_4) = 0 \\
& \dots \\
& (x_6 \equiv \bar{x}_7) \wedge (x_6 \vee x_8) \wedge (\bar{x}_6 \vee \bar{x}_8) = 0
\end{aligned}$$

$$\begin{aligned} \overline{\overline{x_1 \equiv x_2} \vee (\overline{x_3 \equiv x_4})} &= 1 \\ \overline{\overline{x_3 \equiv x_4} \vee (\overline{x_5 \equiv x_6})} &= 1 \\ \overline{\overline{x_5 \equiv x_6} \vee (\overline{x_7 \equiv x_8})} &= 1 \\ \overline{\overline{x_7 \equiv x_8} \vee (\overline{x_9 \equiv x_{10}})} &= 1 \end{aligned}$$

$$\begin{aligned} (x_1 \rightarrow x_2) \wedge (x_1 \equiv x_2) &\rightarrow (x_3 \equiv x_4) = 1 \\ (x_3 \rightarrow x_4) \wedge (x_3 \equiv x_4) &\rightarrow (x_5 \equiv x_6) = 1 \\ (x_5 \rightarrow x_6) \wedge (x_5 \equiv x_6) &\rightarrow (x_7 \equiv x_8) = 1 \\ (x_7 \rightarrow x_8) \wedge (x_7 \equiv x_8) &\rightarrow (x_9 \equiv x_{10}) = 1 \end{aligned}$$

$$\begin{aligned} (x_1 \rightarrow x_2) \wedge (x_2 \rightarrow x_1) \wedge (x_3 \rightarrow x_4) &= 1 \\ (x_3 \rightarrow x_4) \wedge (x_4 \rightarrow x_3) \wedge (x_5 \rightarrow x_6) &= 1 \\ \dots & \\ (x_9 \rightarrow x_{10}) \wedge (x_{10} \rightarrow x_9) \wedge (x_{11} \rightarrow x_{12}) &= 1 \end{aligned}$$

$$\begin{aligned} (x_1 \vee \overline{x_2}) \wedge (x_3 \vee \overline{x_4}) &= 0 \\ (x_3 \vee \overline{x_4}) \wedge (x_5 \vee \overline{x_6}) &= 0 \\ (x_5 \vee \overline{x_6}) \wedge (x_7 \vee \overline{x_8}) &= 0 \\ (x_7 \vee \overline{x_8}) \wedge (x_9 \vee \overline{x_{10}}) &= 0 \end{aligned}$$

$$\begin{aligned} \overline{\overline{x_1 \wedge y_1} \equiv (x_2 \wedge y_2)} &= 1 \\ \overline{\overline{x_2 \wedge y_2} \equiv (x_3 \wedge y_3)} &= 1 \\ \dots & \\ \overline{\overline{x_8 \wedge y_8} \equiv (x_9 \wedge y_9)} &= 1 \end{aligned}$$

$$\begin{aligned} ((x_1 \equiv x_3) \vee (x_2 \equiv x_4)) \wedge (\overline{\overline{x_1 \equiv x_3} \vee \overline{\overline{x_2 \equiv x_4}}}) &= 1 \\ ((x_2 \equiv x_4) \vee (x_5 \equiv x_7)) \wedge (\overline{\overline{x_2 \equiv x_4} \vee \overline{\overline{x_5 \equiv x_7}}}) &= 1 \\ ((x_5 \equiv x_7) \vee (x_6 \equiv x_8)) \wedge (\overline{\overline{x_5 \equiv x_7} \vee \overline{\overline{x_6 \equiv x_8}}}) &= 1 \\ ((x_6 \equiv x_8) \vee (x_9 \equiv x_{10})) \wedge (\overline{\overline{x_6 \equiv x_8} \vee \overline{\overline{x_9 \equiv x_{10}}}}) &= 1 \end{aligned}$$

$$\begin{aligned}
& \overline{(x_1 \equiv y_1) \equiv (x_3 \equiv y_3) \rightarrow (x_2 \equiv y_2)} = 1 \\
7.22 \quad & \overline{(x_2 \equiv y_2) \equiv (x_4 \equiv y_4) \rightarrow (x_3 \equiv y_3)} = 1 \\
& \dots \\
& \overline{(x_7 \equiv y_7) \equiv (x_9 \equiv y_9) \rightarrow (x_8 \equiv y_8)} = 1
\end{aligned}$$

$$\begin{aligned}
& \overline{(x_1 \wedge y_1) \equiv (x_3 \wedge y_3) \rightarrow (x_2 \wedge y_2)} = 1 \\
7.23 \quad & \overline{(x_2 \wedge y_2) \equiv (x_4 \wedge y_4) \rightarrow (x_3 \wedge y_3)} = 1 \\
& \dots \\
& \overline{(x_5 \wedge y_5) \equiv (x_7 \wedge y_7) \rightarrow (x_6 \wedge y_6)} = 1
\end{aligned}$$

$$\begin{aligned}
& (x_1 \vee y_1) \rightarrow (x_2 \wedge y_2) = 0 \\
7.24 \quad & (x_2 \vee y_2) \rightarrow (x_3 \wedge y_3) = 0 \\
& \dots \\
& (x_5 \vee y_5) \rightarrow (x_6 \wedge y_6) = 0
\end{aligned}$$

$$\begin{aligned}
& \overline{x_1 \wedge y_1} \equiv (x_2 \wedge y_2) = 1 \\
7.25 \quad & \overline{x_2 \wedge y_2} \equiv (x_3 \wedge y_3) = 1 \\
& \dots \\
& \overline{x_7 \wedge y_7} \equiv (x_8 \wedge y_8) = 1
\end{aligned}$$

$$\begin{aligned}
& (x_1 \rightarrow (x_2 \wedge y_2)) \wedge (y_1 \rightarrow y_2) = 1 \\
7.26 \quad & (x_2 \rightarrow (x_3 \wedge y_3)) \wedge (y_2 \rightarrow y_3) = 1 \\
& \dots \\
& (x_8 \rightarrow (x_9 \wedge y_9)) \wedge (y_8 \rightarrow y_9) = 1
\end{aligned}$$

$$\begin{aligned}
& ((x_1 \equiv x_2) \rightarrow (x_2 \equiv x_3)) \wedge ((y_1 \equiv y_2) \rightarrow (y_2 \equiv y_3)) = 1 \\
7.27 \quad & ((x_2 \equiv x_3) \rightarrow (x_3 \equiv x_4)) \wedge ((y_2 \equiv y_3) \rightarrow (y_3 \equiv y_4)) = 1 \\
& \dots \\
& ((x_6 \equiv x_7) \rightarrow (x_7 \equiv x_8)) \wedge ((y_6 \equiv y_7) \rightarrow (y_7 \equiv y_8)) = 1
\end{aligned}$$

$$\begin{aligned}
& (x_1 \wedge x_2) \vee (\overline{x_1} \wedge \overline{x_2}) \vee (x_1 \equiv x_3) = 1 \\
7.28 \quad & (x_2 \wedge x_3) \vee (\overline{x_2} \wedge \overline{x_3}) \vee (x_2 \equiv x_4) = 1 \\
& \dots \\
& (x_8 \wedge x_9) \vee (\overline{x_8} \wedge \overline{x_9}) \vee (x_8 \equiv x_{10}) = 1
\end{aligned}$$

$$\begin{aligned}
 & (x_1 \wedge x_2) \vee (\overline{x_1} \wedge \overline{x_2}) \vee (\overline{x_3} \wedge x_4) \vee (x_3 \wedge \overline{x_4}) = 1 \\
 \mathbf{7.29} \quad & (x_3 \wedge x_4) \vee (\overline{x_3} \wedge \overline{x_4}) \vee (\overline{x_5} \wedge x_6) \vee (x_5 \wedge \overline{x_6}) = 1 \\
 & \dots \\
 & (x_7 \wedge x_8) \vee (\overline{x_7} \wedge \overline{x_8}) \vee (\overline{x_9} \wedge x_{10}) \vee (x_9 \wedge \overline{x_{10}}) = 1
 \end{aligned}$$

$$\begin{aligned}
 & (x_1 \wedge \overline{x_2}) \vee (\overline{x_1} \wedge x_2) \vee (x_3 \wedge x_4) \vee (\overline{x_3} \wedge \overline{x_4}) = 1 \\
 \mathbf{7.30} \quad & (x_3 \wedge \overline{x_4}) \vee (\overline{x_3} \wedge x_4) \vee (x_5 \wedge x_6) \vee (\overline{x_5} \wedge \overline{x_6}) = 1 \\
 & \dots \\
 & (x_7 \wedge \overline{x_8}) \vee (\overline{x_7} \wedge x_8) \vee (x_9 \wedge x_{10}) \vee (\overline{x_9} \wedge \overline{x_{10}}) = 1
 \end{aligned}$$

Библиографический список

1 Гринченков, Д.В. Математическая логика и теория алгоритмов для программистов: учебное пособие / Д.В. Гринченков, С.И. Потоцкий. – М: КНОРУС, 2013. – 206 с.

2 Программирование: математическая логика: учебное пособие для вузов / М. В. Швецкий, М. В. Демидов, А. В. Голанова, И. А. Кудрявцева. – 2-е изд., перераб. и доп. – Москва: Издательство Юрайт, 2020. – 675 с.

3 Судоплатов, С.В. Математическая логика и теория алгоритмов: учебник и практикум для академического бакалавриата / С.В. Судоплатов, Е.В. Овчинникова. – 5-е изд., стер. – Москва: Издательство Юрайт, 2019. – 255 с.

4 Челебаев, С.В. Логические основы ЭВМ: методические указания к практическим работам / С.В. Челебаев, Н.В. Гречушкина. – Рязань: Рязанский институт (филиал) Университета машиностроения. 2016. – 28 с.

5 Черпаков, И.В. Теоретические основы информатики: учебник и практикум для вузов / И.В. Черпаков. – Москва: Издательство Юрайт, 2020. – 353 с.

Учебное издание

Гречушкина Нина Владимировна

Тихонова Оксана Валентиновна

Сивиркина Анна Сергеевна

Миронова Елена Ивановна

**ТЕОРЕТИЧЕСКИЕ ОСНОВЫ ИНФОРМАТИКИ.
ЛОГИЧЕСКИЕ ОСНОВЫ ЭВМ**

Учебно-методическое пособие

Подписано в печать _____ Тираж 30 экз.
Рязанский институт (филиал) Московского политехнического университета
390000, г. Рязань, ул. Право-Лыбедская, 26/53