

Документ подписан простой электронной подписью  
Информация о владельце:  
ФИО: Емец Валерий Сергеевич  
Должность: Директор филиала  
Дата подписания: 18.10.2023 18:50:57  
Уникальный программный ключ:  
f2b8a1573c931f1098cfe699d1dehd94fcff35d7

Министерство науки и высшего образования Российской Федерации

Рязанский институт (филиал)

Федерального государственного автономного образовательного  
учреждения высшего образования  
«Московский политехнический университет»

Кафедра «Архитектура и градостроительство»

М.В. Князева, С.С. Правдолюбова

# **ИСТОРИЯ РАЗВИТИЯ И МЕТОДИКА ПРОЕКТИРОВАНИЯ МАЛОЭТАЖНОГО ЖИЛОГО СТРОИТЕЛЬСТВА**

Учебно-методическое пособие

Рязань  
2022

**УДК 72**  
**ББК 85.11**  
**К 54**

**Князева, М.В.**

**К 54** История развития и методика проектирования малоэтажного жилого строительства: учебно-методическое пособие / М.В. Князева, С.С. Правдолюбова – Рязань: Рязанский институт (филиал) Московского политехнического университета, 2022. – 87 с.

Учебно-методическое пособие предназначено для студентов направлений подготовки 07.03.01 Архитектура, 08.03.01 Строительство и специальности 08.05.01 Уникальные здания и сооружения очной и заочной форм обучения.

В пособии представлены краткие теоретические сведения по истории жилищного малоэтажного строительства и архитектурно-конструктивному проектированию малоэтажного жилого дома с количеством наземных этажей не более чем три, отдельно стоящего или блокированной застройки, указания к выполнению курсового проекта/работы (расчетно-графической работы), требования к графической части и пояснительной записке, порядок выполнения и этапы работы над проектом.

Печатается по решению методического совета Рязанского института (филиала) Московского политехнического университета.

**УДК 72**  
**ББК 85.11**

© Князева М.В., Правдолюбова С.С., 2022  
© Рязанский институт (филиал) Московского политехнического университета, 2022

## Содержание

Введение	5
1 Малоэтажное строительство	6
1.1 История развития жилищного малоэтажного строительства	6
1.2 Технологии малоэтажного строительства.....	13
2 Курсовой проект/работа (расчётно-графическая работа)	15
2.1 Задание на проектирование малоэтажного усадебного жилого дома из мелкогабаритных элементов .....	15
2.2 Методические указания к выполнению курсового проекта (работы).....	16
2.3 Состав курсового проекта/ работы.....	16
2.4 Порядок выполнения работы.....	18
2.5 Методика проектирования.....	20
2.6 Композиция фасада жилого дома.....	26
2.7 Организация приусадебного участка.....	27
2.8 Конструктивное решение здания.....	28
2.9 Отопление и вентиляция жилого здания.....	33
2.10 Техничко-экономические показатели проекта.....	36
2.11 Графическое оформление чертежей.....	38
2.12 Термины и определения.....	43
Библиографический список.....	45
Приложение А – Таблицы спецификаций, экспликаций полов, помещений, ведомости перемычек.....	48
Приложение Б – Блоки бетонные для стен подвалов.....	50
Приложение В – Перемычки железобетонные для зданий с кирпичными стенами .....	56
Приложение Г – Плиты перекрытий железобетонные многопустотные для зданий и сооружений.....	62
Приложение Д – Окна и балконные двери деревянные для малоэтажных	

жилых домов внутриквартирных лестниц.....	67
Приложение Е – Примеры выполнения чертежей.....	75
Приложение Ж – Типы лестниц.....	83
Приложение И – Глубина промерзания грунта.....	85

## **Введение**

Цель курса – дать студентам знания по истории жилищного малоэтажного строительства и архитектурно-конструктивному проектированию усадебного жилого дома (далее – дом) с количеством наземных этажей не более чем три, отдельно стоящего или блокированной застройки, включая указания к выполнению курсового проекта/работы (расчетно-графической работы), требования к графической части и пояснительной записке, порядок выполнения и этапы работы над проектом.

В результате освоения курса у обучающихся сформируются общепрофессиональные и профессиональные компетенции. Студенты овладеют основами современных методов проектирования, научатся работать с нормативной строительной литературой и грамотно её трактовать, прорабатывать планировочную структуру проектируемых объектов, правильно выбирать конструкционные материалы, обеспечивающие требуемые показатели надежности, безопасности и экономичности.

Пособие состоит из двух частей: в первой рассмотрены теоретические вопросы, во второй - методические указания и порядок выполнения курсового проекта.

Пособие может быть использовано преподавателями и студентами архитектурного, дизайнерского и строительных направлений подготовки.

# **1 Малоэтажное строительство**

## **1.1 История развития жилищного малоэтажного строительства**

Термин жилищное строительство представляет собой область человеческой деятельности, направленной на возведение строений и сооружений, предназначенных главным образом для создания определенного микроклимата, при котором формируются комфортные условия проживания и работы.

Первые искусственные жилища появились около полутора миллионов лет назад. В древние времена жилище трактовалось как некая постройка или укрытие, приспособленное для обитания человека и его защиты от природных факторов и воздействия внешней среды.

В основном первобытные люди жили в пещерах, землянках, в примитивных каменных сооружениях. Тип и способ возведения построек определялся природными условиями, такими как климат, рельеф, ландшафт. Большое влияние на тот момент имели местные строительные материалы.

С развитием человеческого общества продвигалось и совершенствовалось строительство. Внешний облик, размер и расположение жилищ отличалось огромным разнообразием. В основном эти факторы зависели от национальных, культурных особенностей конкретного региона, а также, что немало важно, и от социального положения его хозяина.

В средние века на территории Европы в период феодальной раздробленности, и под влиянием огромного количества военных действий, происходит возникновение укрепленных поселений или замков, призванных надежно защищать людей. Некоторыми видами жилищ в тот период могли владеть только люди, имевшие соответствующее социальное положение.

Так как основным видом деятельности в то время было сельское хозяйство, следовательно, и дома, следуя образу жизни простого народа, как правило, строились небольшими группами, образуя села и деревни. Развитие ремесел и

наёмного труда способствовало образованию небольших городов. С появлением капиталистических отношений появляются многоквартирные дома, которые в основном сдавались в аренду среднему и высшему классу.

После отмены частной собственности в 1918 г. в дома, ранее принадлежащие буржуазии, стали заселяться семьи рабочих. Так возникли дома-коммуны. С середины 1950 годов главными целями в строительстве становятся массовость и индустриальность. На первый план выходят планировка и технология. Именно поэтому здания того периода очень похожи на близнецов и лишены всякой индивидуальности.

В современной России и других промышленно развитых странах в большинстве своем возводятся многоэтажные жилые здания в проектировании и создании которых используются передовые технологии и новейшие строительные материалы.

Конкретного определения, что такое «малоэтажное строительство» не существует. С момента введения в действие Градостроительного кодекса РФ в нём есть лишь несколько позиций, косвенно относящихся к данной формулировке. Так, согласно п. 5.5 СНиП Градостроительство [1] в составе жилых зон определяются следующие категории жилых построек:

- многоэтажные жилые дома с количеством этажей девять и более;
- среднеэтажная застройка от пяти до восьми этажей;
- застройка малоэтажными жилыми зданиями до четырех этажей, включая мансардный;
- зона застройки блокированными жилыми домами;
- зона застройки индивидуальными отдельно стоящими жилыми домами с приусадебными земельными участками.

Согласно СП 30-102-99 «Планировка и застройка территорий малоэтажного жилищного строительства» малоэтажной жилой застройкой считается застройка домами высотой до 4-х этажей включительно [2. Прил. В]. В настоящее время в строительстве существуют следующие виды малоэтажного жилья:

- разнообразные коттеджи и усадьбы;
- дуплексы (загородный дом, рассчитанный на две и более семьи);
- таунхаусы (малоэтажный дом на несколько многоуровневых квартир);
- многосекционные дома от трех до четырех этажей высотой.

Если рассматривать индивидуальное строительство, здесь основной тип дома - одноквартирный. Кроме того, применяются дома блокированные, в том числе двухквартирные, с приквартирными участками при каждой квартире.

Отличительной особенностью таких зданий является отсутствие центрального мусоропровода и лифтов. Эти дома имеют облегчённую инженерную инфраструктуру.

Возвращаясь к генезису вопроса, отметим, что индивидуальным малоэтажным жильем на Руси на протяжении многих столетий оставалась деревянная изба. Понятие «деревянная изба» затрагивало обширный круг строений от четырехстенной постройки без дымохода, до двухъярусных деревянных хором. Крестьянское жилище ничем не отличалось от жилья горожанина. Роскошные деревянные хоромы, которые принадлежали знати, назывались «терем».

При строительстве деревянного дома использовались различные методы: безгвоздевая технология, норвежская рубка, канадская рубка и русская рубка. Последняя подразделяется на подвиды: метод рубки «в лапу», «в чашу», «в ус» и «ласточкин хвост» (рисунок 1.1, 1.2, 1.3).



Рисунок 1.1 – Канадская рубка Рисунок 1.2 – Русская рубка Рисунок 1.3 – Норвежская рубка

Преобразования Петра I в начале XVIII века закрепили новые принципы зодчества того времени – регулярность и «ордерность» и типы



индивидуального жилья – сельская и городская дворянская усадьба и крестьянские дворы. Дворянская усадьба представляла из себя комплекс зданий и сооружений, внешний вид которого зависел от денежных средств владельца.

В середине XIX века отмена крепостного права, развитие капитализма и желание почувствовать себя помещиками только что обогатившихся купцов и удачливых предпринимателей - привнесли новые виды жилища загородные особняки и дачи (рисунок 1.4, 1.5, 1.6).



Рисунок 1.4 – Малоэтажная застройка, ул. Щедрина в г. Рязани



Рисунок 1.5 – Жилой дом. г. Касимов, ул. Либкнехта, 6



Рисунок 1.6 – Главный усадебный дом фон Мекков. Рязанская обл., п. Ермишь

В 1930-е годы в связи с социально-экономическими изменениями и увеличением роста населения в городах силы государства были перенаправлены на массовую многоэтажную застройку. На протяжении

нескольких десятилетий малоэтажному строительству уделялось мало внимания. Внимание руководства страны к малоэтажному строительству вновь повернулось только в последнем десятилетии XX века. Принятое в феврале 1988 г. Постановление «О мерах по ускорению развития индивидуального жилищного строительства» [3] было направлено на развитие индивидуального строительства, с целью превратить домостроительство в новое российское градостроительство и в ключевую отрасль жизни в стране.

В настоящее время в Правительстве РФ разрабатывается ряд стимулирующих мер по развитию массового малоэтажного домостроения. Однако существуют барьеры, которые не позволяют полноценно развиваться малоэтажному строительству в России. Одним из таких барьеров является так называемый «многоэтажный стереотип». То есть заинтересованность к многоэтажным домам, ввиду своей выгодной реализации, чем малоэтажные проекты.

На строительном рынке есть простой закон: чем больше этажность, тем больше прибыли. Малоэтажные здания не отвечают данному закону, однако дают гарантированную выручку строительным компаниям в кратчайшие сроки.

Кроме того, на данный момент большинство малоэтажных проектов относится к экономклассу. А наибольшим спросом у населения пользуются многосекционные и индивидуальные дома. Сегмент малоэтажной недвижимости комфорткласса, в том числе и таунхаусов, пока слишком мал, находится в России еще только на начальных этапах развития. Но в целом рынок недвижимости постоянно прогрессирует и сейчас доля продаж малоэтажного жилья увеличилась в несколько раз. При этом возросло количество заказчиков и инвесторов, которые заинтересованы в развитии малоэтажного строительства. Для этого есть все условия, такие как большие запасы лесов, необъятные территории, новые технологии строительства и многое другое. Также оно стало более доступным для многих жителей России.

Вместе с тем, в области малоэтажной застройки существуют и недостатки. Таковыми являются дороговизна коммунальных услуг и зачастую

большое расстояние до города, неразвитость инфраструктуры.

Социологические опросы, связанные со строительной отраслью, показывают, что на сегодняшний день более 60% россиян проживают в многоквартирных многоэтажных домах, 60-65% из которых предпочли бы вместо городской квартиры собственный дом в пригороде. В отдельных регионах, строительство малоэтажных домов является определяющим (в таких, как Краснодарский край, Астраханская область и др.) и по некоторым данным превышает 70% от общей застройки (рисунок 1.7).



*а*



*б*



*в*

*а, б* - г. Геленджик, *в* - г. Псков

Рисунок 1.7 – Варианты малоэтажной застройки

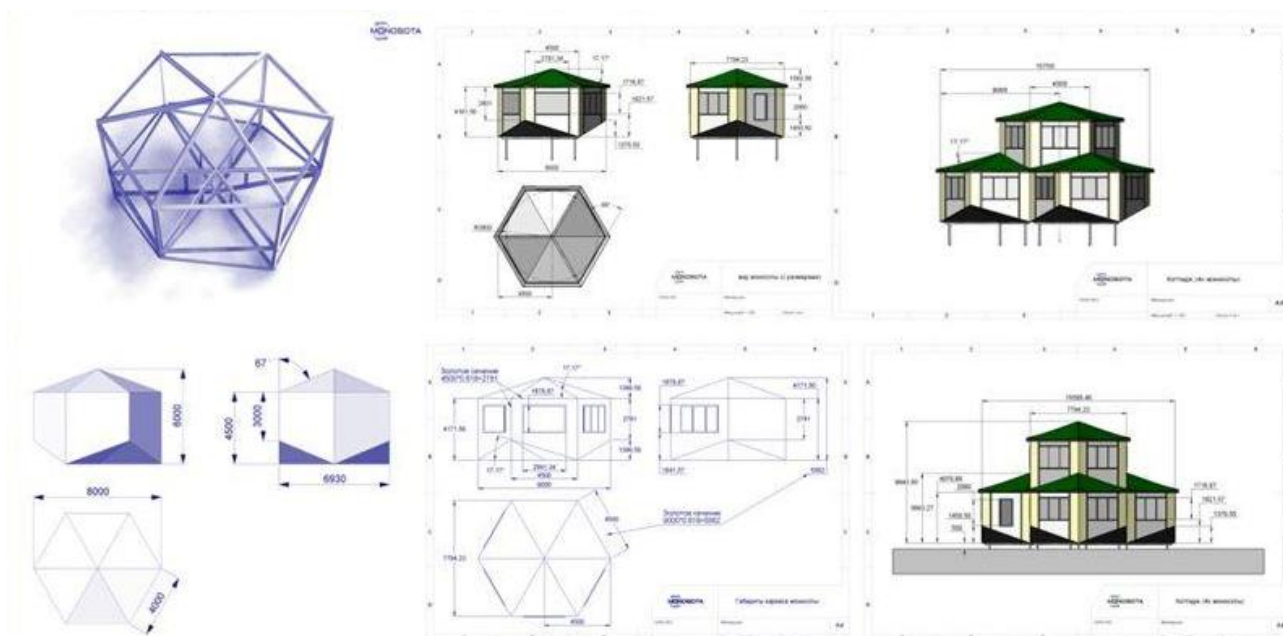
Особое значение строительство малоэтажных домов имеет в северных регионах, т.к. низкие температуры, осадки, сильные ветра не позволяют строить жилые объекты по обычным технологиям.

В 2007 г. Российская Госдума приняла законопроект, осуществляющий развитие малоэтажного строительства, за последние десять лет было положительно принято администрациями северных регионов, из-за чего губернаторы этих регионов включили в программу развития городов малоэтажное строительство на долгосрочной основе.

В планах правительства данный вид строительства должен почти полностью вытеснить высотки, как жилые помещения. Переход к малоэтажному строительству был неизбежен, ведь как показывает практика, во всех развитых странах малоэтажное строительство составляет основную часть всех жилых построек, от 78% в Канаде до 93% в США.

Разработкой жилья для северных регионов в 70-е годы XX века занялись выпускники Московского архитектурного института. Изучив традиции строительства жилищ коренных народов севера и русских старопоселенцев севера, была разработана моносотная структура дома для максимального сбережения тепла.

Моносота - это шестиугольная форма здания, приближенная к форме окружности, поэтому не имеет острых углов, ветер огибает здание и углы не промерзают. Дом стоит на винтовых сваях. Для строительства используются экологические материалы, в основном дерево. На строительство такого дома уходит значительно меньше времени, что имеет огромное значение в условиях короткого северного лета и летной навигации (рисунок 1.8). Имеет особенность и прокладывание коммуникаций: трубопроводы приходится заглублять на глубину до 6 метров, а коллекторы делать дальше от дома для того, чтобы не допустить оттаивание грунта, так как это может вызвать его смещение и разрушения дома.



Размеры моносот могут быть самыми разнообразными, с расстоянием между стойками от 2 до 9 метров, и в высоту от 1 до 12 метров, что соответствует площади моносот от 12 до 150 квадратных метров и более

Рисунок 1.8 – Конструктивные размеры моносот

Если говорить о рязанском регионе, то в последние годы в области малоэтажное строительство перестало быть дорогостоящим и доступным только для элитной части населения страны. Использование инновационных технологий в строительной сфере привело к производству современных материалов, доступных для среднего класса.

Строительство домов и коттеджей в Рязани стало приобретать массовый характер.

## **1.2 Технологии малоэтажного строительства**

В современном строительстве существует несколько видов технологий возведения малоэтажного строительства. К ним относятся:

- дома из кирпича;
- каркасное домостроение;
- блочные дома из пеноблоков и газобетона;
- дома из бруса.

**Кирпичные дома.** Эти дома долговечные и крепкие, они отличаются превосходным внешним видом, пожарной и экологической безопасностью, что делает их востребованными и популярными в течение многих веков.

**Каркасная технология.** Метод строительства распространен в США и Канаде, поэтому называется также «канадским». Существует два вида данной технологии: каркасно-щитовая (каркасно-деревянная) и каркасно-панельная. С использованием данной технологии можно получить дома в кратчайшие сроки.

Особенности технологии:

- основа здания – металлический или деревянный (в зависимости от технологии) каркас, ограждающие конструкции – крупные стеновые панели из плит OSB, ЦСП;
- утеплитель располагается между внутренней и наружной обшивкой каркаса, чаще всего в качестве него используются минеральные материалы.

**Блочные дома.** При строительстве таких домов используют ячеистый бетон. Из него делают пеноблоки и газоблоки, которые применяются для возведения стен дома. У этих материалов есть масса достоинств:

- с использованием ячеистого бетона дом можно возвести в 3 раза быстрее, чем из кирпича. Более того себестоимость постройки будет намного ниже;

- такой материал не подвержен усадке, поэтому в доме из блоков можно сразу делать отделку и заселяться в него;

- пористый газоблок способствует естественной циркуляции воздуха в помещении, поэтому в доме формируется благоприятный микроклимат;

- высокие теплоизоляционные характеристики материала.

**Дома из бруса.** Для их возведения очень часто используют профилированный и клееный брус. При этом вы можете выбрать более дорогой и качественный клееный брус или не такие дорогие профилированные изделия камерной сушки.

К плюсам домов из бруса следует отнести следующие показатели:

- древесина обладает высокими теплоизоляционными характеристиками;

- брус позволяет получить красивые стены, которые не нуждаются в финишной отделке;

- можно использовать маломощный фундамент, ведь древесина – довольно лёгкий материал.

Но есть и недостатки:

- древесина нуждается в обработке защитными составами;

- усадка дома может длиться несколько месяцев;

- некачественный материал может деформироваться и растрескиваться.

*Дома малой этажности – перспективный тренд, уверенно захватывающий современную строительную сферу. Вероятно, что со временем будут появляться и другие технологии возведения, а производители предложат новые экономичные материалы.*



## 2 Курсовой проект/работа (расчётно-графическая работа)

### 2.1 Задание на проектирование малоэтажного усадебного жилого дома из мелкогабаритных элементов

#### 1 Тип жилого дома:

Индивидуальный, одноквартирный, двухквартирный, четырехквартирный, блокированный, с подвалом, без подвала.

#### 2 Состав семьи в квартире:

- 3 чел. (родители, ребенок-подросток);
- 4 чел. (родители, дети-подростки одного пола, разного пола);
- 5 чел. (семья из трех поколений);
- 6-7 чел. (семья из трех поколений).

3 Климатический район строительства - принимается для выбора объемно-планировочного решения, определения глубины заложения фундаментов и теплотехнического расчета.

4 Грунты основания в соответствии с заданием – пучинистые или непучинистые.

#### 5 Используемые строительные материалы и изделия:

- для фундаментов: бетон (монолитный, сборный из блоков);
- для стен: эффективная кладка из кирпича, мелких блоков;
- для перекрытий деревянные или железобетонные балки с заполнением межбалочного промежутка деревянными щитами, гипсовыми легкобетонными плитами, железобетонный настил из многопустотных плит;
- для скатной крыши: деревянные стропила,
- для кровли: керамическая черепица, металлочерепица, кровельный лист, ондулин, мягкая кровля из штучных материалов;
- для полов: доски, паркет, линолеум, ламинат. керамическая плитка.

#### 6 Отопление:

- центральное от районной котельной;
- местное с подключением к поселковым сетям;

- автономное, печное.

*7 Санитарно-техническое оборудование:*

- полное.

## **2.2 Методические указания к выполнению курсового проекта (работы)**

Цель разработки курсового проекта (курсовой работы / расчетно-графической работы).

Архитектурно-конструктивная работа над проектом малоэтажного жилого дома из мелкогабаритных элементов является первой проектной работой студентов по курсу «Архитектурно-конструктивное проектирование».

Цель – развитие практических навыков разработки архитектурного и конструктивного решения малоэтажного здания, графического представления и технико-экономической оценки, закрепление теоретических знаний, полученных при изучении курса.

Для достижения этих целей необходимо:

- разработать объемно-планировочную структуру и архитектурно-композиционное решение малоэтажного здания;

- выбрать и проработать конструктивную схему, наиболее полно отвечающую принятому архитектурно-композиционному решению, заданному району строительства;

- выполнить в требуемом объеме чертежи, иллюстрирующие принятые объемно-планировочное и конструктивное решения проектируемого здания;

- дать технико-экономическую оценку объемно-планировочного решения здания.

- составить спецификации сборных изделий.



## 2.3 Состав курсового проекта (работы)

Курсовой проект (курсовая работа/расчетно-графическая работа) малоэтажного жилого дома должен содержать графическую и расчетно-пояснительную части.

Графическая часть должна включать в себя: архитектурный и конструктивный разделы. Представляется на листе формата А1 и (или) формата А2 (А3) или на планшете 50-70мм.

### Графическая часть архитектурно-конструктивного решения:

- планы этажей в масштабе 1:100;
- главный фасад (другие фасады) в масштабе 1:100;
- схема плана приусадебного участка в масштабе 1:200 или 1:500.
- поперечный разрез здания (с обязательным показом внутренней лестницы и проема в наружной стене) в масштабе 1:100;
- разрез по наружной стене здания (с обязательным показом цокольной части, сопряжения перекрытий со стеной, верхнего и нижнего сечений оконных переплетов, карниза) в масштабе 1:10 или 1:20;
- план конструкций: фундаментов, перекрытий, стропил (полностью или фрагментарно), в масштабе 1:100;
- план кровли с показом уклона скатов в масштабе 1:200 или 1:100;
- один-три конструктивных узла здания в масштабе 1:10 или 1:20 (в зависимости от вида работы: КП, КР, РГР).

Содержание пояснительной записки:

### **Введение**

### **1 Архитектурно-планировочное решение**

- 1.1 Общая часть
  - 1.2 Конструктивная схема здания
  - 1.3 Объемно-планировочное решение
- Экспликация помещений (таблица 1- форма 2)

- 1.4 Генплан. ТЭП генплана
- 1.5 Техничко-экономические показатели здания

## **2 Конструктивные элементы**

- 2.1 Фундаменты
- 2.2 Стены. Теплотехнический расчет
- 2.3 Перегородки
- 2.4 Перекрытия и полы
- 2.5 Лестницы
- 2.6 Окна
- 2.7 Двери
- 2.8 Крыша
- 2.9 Наружная и внутренняя отделка

Схемы, таблицы:

- схемы планов этажей к экспликации помещений, полов и ведомости перемычек;
- таблица 2 (ведомость заполнения оконных и дверных проемов);
- таблица 3 (экспликация полов);
- таблица 4 (ведомость перемычек);
- таблица 5 (спецификация элементов стропильной кровли);
- таблица 6 (спецификация сборных железобетонных элементов).

### **Список литературы.**

Расчетная часть должна содержать теплотехнический расчет наружной стены здания, расчет технико-экономических показателей объемно-планировочного решения жилого здания, расчет перемычек.

## **2.4 Порядок выполнения работы**

Порядок выполнения курсовой работы малоэтажного усадебного жилого дома и последовательность разработки отдельных его элементов согласуются с календарным планом лекционного курса и планом проведения

соответствующих практических занятий в аудитории.

Проектирование здания следует осуществлять в три этапа, трудоемкость которых в неделях ориентировочно составляет:

- 1) изучение задания на курсовой проект, подбор литературы - 1 неделя;
- 2) разработка вариантов эскизов - 3 недели;
- 3) детальная проработка планов и разреза здания (в тонких линиях) – 4 недели;
- 4) детальная проработка фасада здания, разреза по наружной стене, узлов (в тонких линиях) - 4 недели;
- 5) окончательное оформление графической части. Оформление фасада здания и генплана в цвете. Составление пояснительной записки - 2 недели.

Принципиальные задачи по проектированию решаются студентом совместно с преподавателем консультантом.

Эскизному проектированию предшествует ознакомление с данными методическими указаниями, нормативной литературой, с примерами лучших решений из отечественной и зарубежной практики.

*Порядок работы при составлении эскизов:*

- на основе индивидуального задания (тип жилого дома) устанавливается планировочная структура дома;
- уточняется функциональная взаимосвязь помещений, их размеры и пропорции в плане с вариантной проработкой расстановки оборудования (для облегчения этой задачи следует воспользоваться нормами планировочных элементов жилых зданий);
- составляются варианты общей композиции и объемно-планировочного решения дома, схематичные планы этажей;
- устанавливается рациональная конструктивная схема здания с обозначением несущих наружных и внутренних стен;
- разрабатывается архитектурный разрез здания (для лучшего понимания

пространственной структуры дома могут представляться два разреза продольный и поперечный);

- разрабатываются варианты фасада жилого здания (со стороны главного входа).

В процессе работы над проектом необходима постоянная взаимоувязка и корректировка основных чертежей: планов, разрезов, фасада здания.

Все эскизы просматриваются преподавателем-консультантом. Только после утверждения преподавателем окончательного варианта проекта студент переходит к следующему этапу работы.

*Детальная проработка принятого варианта:*

- уточнение и модульная координация всех размеров, нанесение и маркировка координационных осей;

- прорисовка конструкций всех элементов здания согласно принятому конструктивному решению,

- выбор конструкций полов для различных помещений дома, проработка конструктивного решения отдельных деталей и узлов сопряжений стен, перекрытий, крыши, ограждений балконов и лоджий, заполнения оконных и дверных проемов.

Все чертежи проекта представляются на листах стандартного формата в соответствии с требованиями к оформлению строительных чертежей, изображения выполняются тушью.

## **2.5 Методика проектирования**

Для разработки общего композиционного и объемно-планировочного решения проектируемого жилого дома целесообразно собрать и проанализировать проектные материалы современной отечественной и зарубежной практики, соответствующие исходным данным индивидуального задания студента.

Таблица 2.1 – Типы квартир по числу комнат и их площади [2, прил. А]  
(Рекомендуемое)

Вид строительства	Число комнат (типы квартир)															
	1		2		3		4		5		6		7		8	
	Величина квартир (малых, больших)															
	А	Б	А	Б	А	Б	А	Б	А	Б	А	Б	А	Б	А	Б
А Муниципальное строительство - верхние пределы площади квартир, м (СНиП 2.08.01), - 18 м / чел.:																
город, поселок	28	36	44	53	56	65	70	77	84	95	96	108	-	-	-	-
село	38	44	50	60	66	76	77	89	94	104	106	116	-	-	-	-
Б Индивидуальное строительство - нижние пределы площади квартир, м, - 18 м /чел.	36		53		65		77		95		108		126		144	
Примечания	1 Верхние пределы площади квартир для индивидуального строительства не ограничиваются. 2 Соотношение типов квартир по числу комнат и площади для конкретных регионов и поселений определяются местной администрацией с учетом демографических требований, достигнутого уровня обеспеченности населения жилищем и ресурсообеспеченности жилищного строительства.															

Учитывая то, что спецификой проектирования индивидуальных жилых домов является отсутствие жестких регламентированных норм на размеры помещений, в качестве нижней границы их размеров рекомендуется ориентироваться на данные, приведённые в таблице 2.

Таблица 2.2 – Рекомендуемые размеры жилых помещений квартиры (дома)

Наименование помещений	Минимальный размер площади, м <sup>2</sup>
Общая комната (или гостиная)	16
(при одной жилой комнате)	14
Спальня	8
Спальня на двух человек	10
(при размещении в мансарде)	7
Спальня для инвалида-колясочника	9
Кухня	9
Кухня-ниша или кухонная зона в кухне-столовой	6

Для удобства пользования, а также в соответствии с гигиеническими и

эстетическими требованиями основные помещения дома (квартиры) должны иметь определенные пропорции - соотношение глубины и ширины.

Для жилых комнат благоприятные соотношения ширины и глубины составляют соответственно 1:1,5; 1:1; 1:1,75; 1:2 (предельно допустимое).

Приступая к составлению плана дома, необходимо определить состав помещений согласно числу проживающих, их полу и возрасту, родственным отношениям. При этом следует учитывать, что дети - подростки одного пола могут занимать одну спальню на двух человек, разного пола - две спальни на двух человек; дети одного пола, но с существенной разницей в возрасте также должны занимать две спальни.

Основным компоновочным принципом планировки двухэтажных индивидуальных жилых домов является вертикальное зонирование пространства. Согласно этому положению, на первом этаже должны располагаться помещения активного времяпрепровождения: общая комната (гостиная), кухня, столовая, входная группа (тамбур, прихожая), наиболее вместительные летние помещения дома (терраса, веранда). На первом этаже также могут быть размещены: жилая комната для пожилых членов семьи, помещение для обслуживающего персонала, охраны, рабочий кабинет. На втором этаже располагаются спальни, тихие рабочие кабинеты, детские комнаты.

Взаиморасположение и планировочные связи помещений обусловлены их назначением. Общая комната (гостиная) должна быть непосредственно (или через холл) связана с прихожей, а по возможности и с кухней. К более высокому планировочному уровню комфортности относятся двусветные гостиные, запроектированные высотой в два этажа. Спальни должны проектироваться непроходными и иметь удобную связь с санузлами.

При размещении кухни следует предусматривать ее удобное сообщение с общей комнатой, кладовой для хранения продуктов, верандой или террасой, подвалом. Кухня сравнительно большой площади может быть преобразована в кухню-столовую; помещение столовой может быть самостоятельной функциональной единицей имеющей непосредственную связь с гостиной и

кухней.

Ванные, туалеты и постирочно-моечные помещения в домах с квартирами в двух уровнях следует размещать на обоих этажах, одно над другим. На первом этаже целесообразно расположить постирочно-моечную комнату, сауну и неполный («гостевой») санузел, состоящий из унитаза и умывальника. На втором этаже размещается полный санузел (умывальник, ванна, унитаз и другое оборудование) - совмещенный или раздельный. Расположение санузлов непосредственно над жилыми комнатами не допускается. Вход в помещение, оборудованное унитазом, непосредственно из кухни не допускается.

Ширина помещений (кухни и кухонной зоны в кухне-столовой, передней, внутриквартирных коридоров, ванной комнаты, туалета или уборной, совмещенного санузла), а также площади проектируемых домов, принадлежащих к государственному и муниципальному жилищному фонду, в том числе жилищному фонду социального использования и домов частного жилищного фонда - в зависимости от количества жилых комнат принимаются не менее указанных в СП 137.13330 [4].

В индивидуальных жилых домах целесообразно предусматривать второй выход - на приусадебный участок.

Объемно-планировочная композиция малоэтажного жилого дома может быть четырех видов:

- два полных этажа, равноценных по площади;
- первый этаж и неполный второй этаж, располагающийся над частью помещений первого этажа;
- первый этаж и мансардный второй этаж, располагающийся в пространстве чердака;
- помещения дома расположены в 3-4 уровнях с подъемом на один лестничный марш относительно каждого уровня.

Связь между этажами осуществляется с помощью лестниц, которые должны быть удобны в использовании и вместе с тем занимать минимальный объем.

Наименьшая ширина внутриквартирных лестниц, а также лестниц, ведущих в подвальные и цокольные этажи, - 0,9 м; наибольший уклон - 1:1,25. Лестничный марш должен включать не менее трех ступеней и не более 18.

Рекомендуемые размеры ступеней: подступенка - 15...20 см, проступи - 28...30 см. Ширина лестничных площадок должна быть не менее ширины лестничного марша.

Внутриквартирные лестницы могут проектироваться пристенными, одно-, двух-, трехмаршевыми, с забежными ступенями, винтовыми. В лестницах с забежными ступенями и винтовых ширина проступи в середине должна быть не менее 18 см. Схемы расположения внутри квартирных лестниц см. приложение 4.

Рекомендуемая высота (от пола до потолка) жилых комнат и кухни (кухни-столовой) в климатических подрайонах IA, IB, IC, ID и IVA, определяемых по СП 131.13330.2018 [5], должна быть не менее 2,7 м, а в других климатических подрайонах - не менее 2,5 м. [6, П.5.8.]

Высота внутриквартирных коридоров, холлов, передних, антресолей и под ними определяется условиями безопасности передвижения людей и должна составлять не менее 2,1 м [6, П.5.8].

В жилых комнатах и кухнях квартир, расположенных в этажах с наклонными ограждающими конструкциями или в мансардном этаже, допускается уменьшение высоты потолка относительно нормируемой на площади, не превышающей 50%.

В квартирах частного жилищного фонда и жилищного фонда коммерческого использования функционально-планировочные связи комнат проходами и состав санитарно-технического оборудования квартир следует устанавливать по заданию на проектирование.

В помещениях дома следует предусматривать естественное и искусственное освещение в соответствии с СП 52.1333 [7] и СанПиН 1.2.3685-21 [8].

Отношение суммарной площади световых проемов к площади пола жилых



помещений следует принимать с учетом светотехнических характеристик окон и затенения противостоящими зданиями не менее 1:8 и не более 1:5,5, а для верхних этажей со световыми проемами в плоскости наклонных ограждающих конструкций - не менее 1 : 10 [6, п. 9.13].

Максимальная глубина и ширина жилых комнат при одностороннем освещении должна быть:

- согласно п. 5.7 СП 35-102-2001 ширина жилой комнаты для проживания инвалидов должна быть не менее 3,0 м (для немощных - 3,3 м; передвигающихся на кресле-коляске - 3,6 м). Глубина жилой комнаты должна быть не более ее двойной ширины. При наличии перед фронтом комнаты летнего помещения шириной 1,5 м и более глубина комнаты должна быть не более 4,5 м [9];

- в соответствии с п. 6.2.7. СП 59.13330.2012 Ширина (по наружной стене) жилой комнаты для проживания инвалидов должна быть не менее 3,0м (для немощных - 3,3м; передвигающихся на кресле-коляске - 3,4м). Глубина (перпендикулярно наружной стене) комнаты должна быть не более ее двойной ширины. При наличии перед наружной стеной с окном летнего помещения глубиной 1,5м и более, глубина комнаты должна быть не более 4,5м. Ширина спального помещения для инвалидов должна быть не менее 2,0м (для немощных - 2,5м; для передвигающихся на кресле-коляске - 3,0м). Глубина помещения должна быть не менее 2,5м [10].

В жилых зданиях I, II и III климатических районов при всех наружных входах следует предусматривать тамбуры, обеспечивающими доступность для МГН, включая инвалидов-колясочников, согласно СП 59.13330, но глубиной не менее 1,5 м.

В домах, проектируемых для районов со средней температурой наружного воздуха наиболее холодной пятидневки ниже минус 32°С, устраивается двойной тамбур [6, п. 9.19].

Все жилые помещения дома должны быть обеспечены необходимым уровнем инсоляции в соответствии с СанПиН 2.2.1/2.1.1.1076-01 и СП 42.13330.2016 [11, 1].

Продолжительность инсоляции во многом зависит от ориентации жилых помещений. Спальни, детские, общие комнаты желательно ориентировать на юг, юго-восток; столовые, гостиные, холлы - на восток, северо-восток, северо-запад; кухни могут быть ориентированы на север. В южных климатических районах нежелательна ориентация жилых помещений на запад.

Планировочная структура малоэтажного жилого дома может быть дополнена эркерами, лоджиями, балконами. Рекомендуемая ширина балконов и лоджий - не менее 0,9 м.

Основными критериями выбора наилучшего объемно-планировочного решения здания являются рациональность и удобство планировки, архитектурная выразительность объёмно-пространственного решения, а также влияние объемно-планировочного решения на технико-экономическую характеристику здания. Последнее предполагает следующие зависимости: чем меньше удельная площадь наружных ограждающих конструкций, тем ниже стоимость строительства и меньше теплопотери здания (следовательно, ниже расходы на отопление), увеличение высоты этажа на 100 мм повышает сметную стоимость 1 м<sup>2</sup> общей площади здания на 1,2 %.

## **2.6 Композиция фасада жилого дома**

Главным фасадом жилого дома считается фасад со стороны основного входа в здание.

Обязательным условием полноценного восприятия фасадной композиции является соответствие внешнего строя фасада внутреннему пространственному решению здания.

Выразительность фасада достигается членением формы по вертикали и

горизонтали с выявлением главного элемента композиции. Рекомендуется активное включение в композицию выразительного силуэта скатной крыши, использование богатой объемной и свето-теневой пластики таких элементов композиции, как эркер, балкон, лоджия, навес над входом в здание (проектирование которого является обязательным). Форма и размеры окон должны иметь единый пропорциональный строй. Следует учесть, что любой криволинейный элемент фасадной композиции является наиболее существенной темой, задающей тон всей образной характеристике фасада, и введение других криволинейных элементов, отличных по стилю и пропорциональному строю, может внести диссонанс и дисгармонию в разрабатываемую фасадную композицию. Значимым средством формирования фасадной композиции жилого дома является выделение основания здания, соответствующего цокольной части, с помощью цвета, фактуры, рустовки поверхности стены.

Композиция двухквартирного дома является общей для обеих квартир. При разработке фасада блокированного дома следует учитывать размещение здания в ряду всей застройки.

Самостоятельные проработки композиции фасада просматриваются и утверждаются преподавателем-консультантом. Пример решения фасада жилого дома см. в приложении Е.

## **2.7 Организация приусадебного участка**

На архитектурном листе проекта должна быть представлена схема генерального плана приусадебного участка с расположением на нем проектируемого дома, хозяйственных построек и гаража (если таковые имеются), озеленения дорожек и подъездов, условные обозначения.

При размещении на территориях с застройкой усадебными, одно-двухквартирными домами, следует учитывать, что расстояние от стен жилого здания с окнами жилых комнат до хозяйственных построек (сарая, гаража,

бани) и до стен соседнего дома, расположенных на соседних земельных участках должно быть не менее 6 м [2, п. 5.3.8].

## **2.8 Конструктивное решение здания**

Конструктивная схема здания, расположение вертикальных несущих элементов (стен, колонн) принимаются на основе объемно-планировочного решения здания, величины пролета перекрытий и покрытий.

Все несущие стены привязываются к координационным осям из условия опирания на стены конструкций перекрытий. Внутренняя грань несущих наружных стен смещается внутрь здания на 130 мм при сборных железобетонных перекрытиях и на 200 мм при балочных перекрытиях. Внутренняя грань самонесущих наружных стен совмещается с осью. В каркасных зданиях разбивочные оси совмещаются с геометрическими осями колонн.

Согласно п. 12 СП 50-101-2004 фундаменты подразделяются на столбчатые (отдельные) - под колонны или ранд-балки, ленточные, прерывистые и щелевые - под стены или ряды колонн, и плитные (сплошные) - под здание или его часть. В качестве материала фундамента применяют железобетон, бетон, природные камни, кирпич [12].

Для малоэтажных зданий в соответствии с п. 8 СП 22.1330 [13] на естественном основании рекомендуется принимать фундаменты:

1) в зданиях с несущими стенами:

- ленточные, столбчатые, плитные, щелевые и др. фундаменты;

2) в зданиях стоечно-балочной схемы и при безростверковом опирании стен:

- столбчатые фундаменты;

3) для зданий без подвалов:

- малозаглубленные фундаменты.

Глубина заложения фундамента проектируемого здания зависит от

величины сезонного промерзания грунта для соответствующей климатической зоны, от назначения и конструктивного решения проектируемого сооружения и условий их эксплуатации, нагрузок и воздействий на фундаменты здания [12].

В данном курсовом проекте для определения глубины заложения фундамента рекомендуется воспользоваться таблицей глубины промерзания грунта или схематической картой глубины промерзания глинистых и суглинистых грунтов (приложение И).

Толщина бетонных монолитных фундаментов принимается минимальной - 400мм; сборных - в соответствии с размерами блоков (приложение Б).

Высоту цоколя принимают 600...900 мм с прокладкой слоя горизонтальной гидроизоляции из рулонного материала на мастике на высоте 150 мм или выше уровня отмостки.

Наружные стены в соответствии с заданием могут выполняться из красного (обыкновенного или модульного) кирпича, силикатного кирпича.

Толщина стены определяется на основе теплотехнического расчета и конструктивной прочности и представляет собой слоистую конструкцию, включающую:

1) внутренний несущий слой из кирпича (камня), утеплитель и наружный защитный слой из кирпича (камня). Поверхность наружных стен оштукатуривается или отделывается каким-либо другим способом. Величина несущего слоя стен определяется размерами используемого стенового материала: обыкновенного кирпича - 250x120x65 мм, модульного – 280 x 120 x 65 мм. При расчете толщины каменных стен учитывается также вертикальный шов между отдельными камнями, равный 10 мм; стены сплошной кладки в 1; 1,5; 2; 2,5 кирпича имеют толщину соответственно 250, 380, 510, 640 мм. Выбор и толщина утеплителя стен определяются теплотехническим расчетом. Величина наружного защитного слоя из кирпича (камня), как правило, составляет  $\frac{1}{2}$  кирпича, т.е. 120 мм;

2) внутренний несущий слой из кирпича (камня), утеплитель оштукатуривается по металлической сетке, окрашивается или отделывается

каким-либо другим способом.

Внутренние несущие стены проектируются на основе конструктивных требований с минимальной толщиной из условия опирания перекрытий: кирпичные с опиранием железобетонных плит - 250 мм, кирпичные с опиранием деревянных балок - 380 мм. Внутренние несущие стены, включающие вентиляционные каналы, проектируют толщиной 380 мм.

Перегородки выполняются толщиной 120 мм - из кирпича, 80 мм - из гипсовых или шлакобетонных плит. Кирпичная самонесущая стена толщиной в один кирпич (250 мм) требует устройства фундамента. Обозначения условных графических элементов санитарно-технических устройств см. приложение Ж.

Оконные и дверные проемы в зданиях из штучных элементов перекрываются брусковыми перемычками (опирание простых перемычек на простенки – не менее 120 мм, усиленных - не менее 250 мм). Номенклатуры железобетонных перемычек приведена в приложении В. При расчете перемычек выполняются схемы этажей с указанием проемов, заполняется ведомость перемычек и спецификация элементов перемычек согласно приложения А.

Оконные и дверные проемы внести в таблицу спецификаций согласно приложения А.

Перекрытия (междуэтажные, чердачные, цокольные) выполняют по с использованием железобетонного пустотного настила (выборка из номенклатуры железобетонных настилов с круглыми пустотами приведена в приложении Г).

Расстояние между балками принимается от 0,6 до 1,0 м в зависимости от величины перекрываемого пролета и сечения балок. Несущая конструкция перекрытия над всеми помещениями принимается, как правило, одинаковая.

В домах с мансардами перекрытие над мансардой выполняется из легких деревянных конструкций.

Полы (верхний слой - покрытие) принимают в зависимости от назначения помещения.

Дощатые полы выполняют из оструганных шпунтованных досок шириной 100... 120 мм, толщиной 29 мм. Паркетные полы устраивают: штучные - из отдельных клепок толщиной 15... 18мм; наборные мозаичные - из набранных на заводе и соединенных с помощью бумажных листов специальных ковриков размером 600х600 мм; из паркетных досок длиной 1200, 1800, 3000 мм, шириной 150 мм.

Линолеум приклеивается к основанию пола специальными мастиками, плитки из полимерных материалов - синтетическими клеями или битумной мастикой. Керамическая плитка укладывается на слой цементного раствора по стяжке. Цементный пол представляет собой слой цементно-песчаного раствора толщиной 20...30 мм по бетонному подстилающему основанию с последующим заглаживанием и затиркой («железнением») поверхности растворного слоя.

При устройстве пола первого этажа в домах без подвалов уровень пола должен быть поднят на 800...900 мм над поверхностью земли. Конструкция пола в этом случае представляет собой лаги, уложенные на ряд столбиков (кирпичных или бетонных), установленных на подготовленное основание (хорошо утрамбованный грунт, песчаная подсыпка, слой тощего бетона толщиной 100... 150 мм). Столбики высотой не более 200...250 мм располагаются рядами на расстоянии 600... 1200 мм друг от друга.

Лестницы деревянные маршевые, винтовые, с забежными ступенями, шириной не менее 0.9м на косоурах или тетивах с размерами подступенка 150-200 мм, проступи – 250-300 мм. Схемы расположения внутриквартирных лестниц даны в приложении Ж.

Крыши малоэтажных домов устраиваются, как правило, скатными, с чердаком или мансардой. Уклон ската зависит от применяемого материала кровли и климатического района строительства. Конструкция крыши состоит из несущей части - стропил и ограждающей - кровли.

Кровля устраивается по обрешетке - крепежной основе - в виде деревянных брусков сечением 25х50 или 50х50 мм либо из досок толщиной 19...25 мм. Обрешетка крепится к стропильным ногам гвоздями. Деревянная

обрешетка выполняется разреженной или в виде сплошного настила в зависимости от вида, прочности и жесткости используемого кровельного материала.

Обрешетка под ондулин устраивается так же, как и под волнистые асбестоцементные листы - укладывается в виде досок или брусков с расстоянием между ними, соответствующим размеру листов (около 500 мм); под черепичную кровлю - от 165 до 330 мм; под стальную кровлю - 250 мм. Обрешетка под листы металлочерепицы укладывается с шагом 250 мм. Под рулонные кровли, а также на отдельных участках стальной кровель (свес, конек, разжелобок) обрешетка выполняется в виде сплошного настила из досок.

В соответствии с конструкцией обрешетки расстояние между смежными стропильными ногами принимается равным от 0.8 до 1.7 м.

Элементы стропил - стропильные ноги, стойки, подкосы и прогоны выполняются из бруса или толстых (толщиной 100 мм) досок. Расстояние между стойками принимают не более 3...4 м. При увеличении этого расстояния требуется установка продольных подкосов. Сечение несущих элементов определяется расчетом, условно стойки, подкосы и прогоны принимаем сечением 100х100.

Продольный опорный брус (мауэрлат) служит для опирания, закрепления стропильных ног и распределения давления на стену. Он укладывается по всей длине стены или отдельными коротышами длиной 500...700 мм (коротыши применяются при редкой расстановке стропильных ног), сечение мауэрлата принимается равным 180х180 мм или 200х200 мм.

При устройстве чердака должен быть предусмотрен беспрепятственный проход вдоль стен здания для контроля состояния стропил, осмотра мест примыкания крыши к стенам. Высота чердака в местах прохода должна быть не менее 1,9 м, а в местах примыкания крыши, вдоль наружных стен - не менее 0,4 м. Для освещения и проветривания пространства чердака, а также для выхода на крышу устраиваются чердачные («слуховые») окна. Они располагаются на



высоте 1,0... 1,2 м от уровня верха чердачного перекрытия примерно на одинаковом расстоянии вдоль крыши.

В двухэтажных зданиях допускается наружный неорганизованный водосток. При этом обязательно устройство козырьков над входами и над балконом второго этажа. Вынос карниза должен быть не менее 0,5 м.

## **2.9 Отопление и вентиляция жилого здания**

Отопление и вентиляцию с естественным воздухообменом необходимо проектировать в соответствии с СП 60.13330 [14] и СП 7.13130 [15].

Заданием на проектирование предусматривается три вида отопления дома: централизованное, автономное и печное.

При устройстве автономного отопления в доме должно быть предусмотрено помещение для котельной, отвечающее следующим требованиям:

- высота помещения не менее 2,5м;
- объем и площадь помещения не менее 15,0м<sup>2</sup>;
- наличие естественного освещения из расчета остекления 0,03м<sup>2</sup> на 1м<sup>3</sup> помещения;
- наличие вентиляционной вытяжки;
- при размещении котельной на первом, цокольном или подвальном этаже она должна иметь выход непосредственно наружу [16];
- при установке отопительных печей, дымовых каналов требуются определенные конструктивные решения, необходимо также выполнение ряда условий, связанных с наличием в помещении открытого огня. Для повышения комфорта проживающих в домах могут быть установлены камины.

Печи размещаются преимущественно у внутренних капитальных стен. Одной печью можно обогревать не более трех смежных помещений. Печи первого этажа устанавливаются на самостоятельном фундаменте, печи второго

этажа опираются на кладку нижестоящих. При этом по деревянному полу под основание печи прокладывается два слоя войлока, пропитанного глиняным раствором. Перед топочным отверстием по деревянному полу укладывается металлический лист размером не менее 50x70 см. В противопожарных целях в местах соприкосновения печей и печных труб с деревянными конструкциями устанавливаются горизонтальные и вертикальные разделки дымовых труб.

Горизонтальные разделки выполняются в виде утолщения стенок печей и труб в местах пересечения с междуэтажными перекрытиями.

Вертикальные разделки - это кирпичные стенки толщиной не менее 380 мм, отделяющие печь или трубу от деревянных стен и перегородок. Допускается уменьшение толщины стенки до 250 мм, но при этом обязательно устройство дополнительной огнезащиты (два слоя войлока), пропитанного глиняным раствором, или два слоя асбестового картона. Расстояние между наружной поверхностью трубы и сгораемыми конструкциями стропил и обрешетки принимается не менее 130 мм. При кровлях из сгораемых материалов (тес, гонт, толь и др.) расстояние увеличивается до 250 мм. Сверху этот промежуток закрывается несгораемым кровельным материалом (стальной, асбестоцементный лист и др.). Для каждой печи устраивается отдельный дымовой канал с размерами внутреннего сечения 140x140 мм. Дымовые каналы располагаются, как правило, во внутренних стенах здания.

Помещения кухни, санузлов, котельной, сауны, гаража должны иметь отдельные вентиляционные каналы.

Помещение гаража должно быть оборудовано дополнительной вентиляцией в нижней части стены для отвода выхлопных газов. Размещение вентиляционных каналов в наружных стенах здания не допускается. Дымовые и вентиляционные каналы часто выполняются в одном блоке и выводятся в виде трубы на крышу здания. Примеры размещения каналов и определения высоты трубы относительно конька крыши приведены на рисунке 9.

Камины устраиваются для создания дополнительного комфорта в жилом помещении, отопительную печь они не заменяют. Наличие камина

сопровождается устройством отдельного вентиляционного канала, смежного с дымовой трубой камина. Нагрузка от камина требует устройства отдельного фундамента. Дымовая труба камина для создания нормальной тяги выполняется, как правило, прямой, квадратной в плане. Сечение дымового канала принимается равным 140x140, 140x270, 270x270 мм в зависимости от размеров камина. Перед топочным отверстием камина в противопожарных целях участок пола шириной 50...70 см выполняют из негорючих материалов (огнеупорный или красный кирпич).

Камины и печи выполняются из плотного красного кирпича. Камин может быть заблокирован с печью или кухонной плитой.

Дымовые трубы следует выводить выше кровли более высоких зданий, пристроенных к зданию с печным отоплением.

Высоту вытяжных вентиляционных каналов, расположенных рядом с дымовыми трубами, следует принимать равной высоте этих труб.

Высоту дымовых труб от колосниковой решетки до устья следует принимать не менее 5 м. Высоту дымовых труб, размещаемых на расстоянии, равном или большем высоты сплошной конструкции, выступающей над кровлей, следует принимать (рисунок 9):

- не менее 500 мм - над плоской кровлей;
- не менее 500 мм - над коньком кровли или парапетом при расположении трубы на расстоянии до 1,5 м от конька или парапета;
- не ниже конька кровли или парапета - при расположении дымовой трубы на расстоянии от 1,5 до 3 м от конька или парапета;
- не ниже линии, проведенной от конька вниз под углом  $10^\circ$  к горизонту,
- при расположении дымовой трубы от конька на расстоянии более 3 м [15].

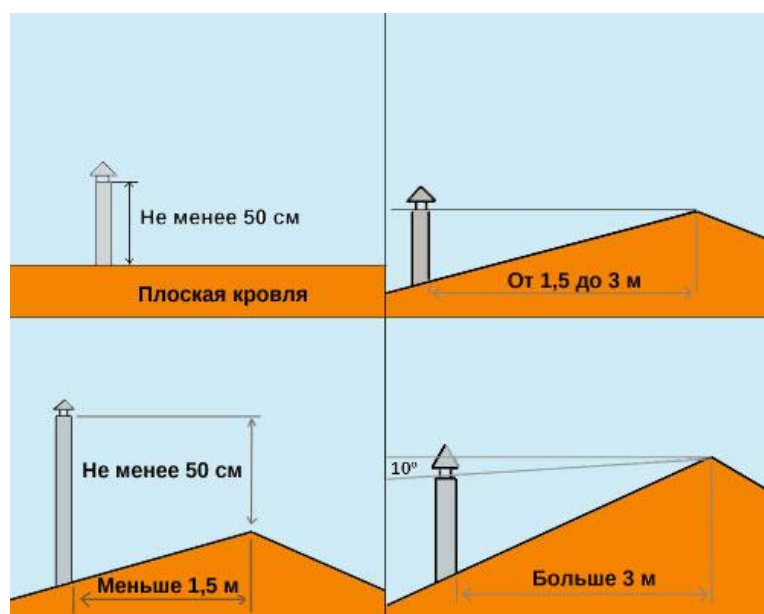


Рисунок 2.9 – Высота дымовых труб

## 2.10 Техничко-экономические показатели проектируемого здания

При разработке проекта частного дома необходимо учитывать несколько основных понятий, которые используются при определении размеров здания: площадь помещений, общая площадь здания, жилая площадь, полезная площадь и площадь застройки.

**Площадь помещений.** Это расчет размеров помещения, определяемый по расстоянию между стенами без учета плинтусов. Площадь, занимаемая кирпичной печью или камином, в площадь помещений не включается [6, Прил. А. п. 1.5].

**Общая площадь здания,  $F_0=(F_{ж}+ F_{в})$**  – это суммарная площадь всех отапливаемых жилых ( $F_{ж}$ ) и нежилых помещений вспомогательного использования ( $F_{в}$ ), предназначенных для удовлетворения гражданами бытовых и иных нужд, связанных с их проживанием в жилом помещении. К площади помещений вспомогательного использования относятся площади кухонь, коридоров, ванн, санузлов, встроенных шкафов, кладовых, а также площадь, занятая внутриквартирной лестницей, и иные. Веранды, террасы, балконы и лоджии при расчете общей площади не учитываются. Наружные лестницы, не

отапливаемых помещений в общей площади не учитываются [17, прил. 2, п.10.1].

**Жилая площадь,  $F_{ж}$**  – это суммарная величина жилых комнат. Это кухня, гостиная, спальня, детская, рабочий кабинет, также в это понятие включаются гардеробные комнаты.

*Жилая площадь позволяет оценить реальные размеры жилого пространства. Например, в некоторых проектах в большом доме может быть оборудована просторная прихожая, техпомещение или тамбур, но при этом сами комнаты окажутся маленькими и тесными.*

Если в здании есть ниши, высота которых составляет менее 2 м, они не могут учитываться в составе жилой площади помещения.

**Полезная площадь.** (в иностранных стандартах она обозначается как «используемая»). Это суммарная площадь всех помещений, из этой величины исключается площадь лестниц и лестничных клеток, а также лифтовых шахт и пандусов.

**Площадь застройки.** По закону она не должна превышать 30% от общей площади участка. В эту величину включается общая площадь горизонтального разреза здания, проведенного на уровне цокольной части. При этом в данную величину включается площадь крыльца, террасы или веранды, но не включается размер балкона на втором этаже, если у него нет дополнительных несущих столбов.

Площадь здания, сооружения, помещения определяется как площадь простейшей геометрической фигуры (например, прямоугольник, трапеция, прямоугольный треугольник) или путем разбивки такого объекта на простейшие геометрические фигуры и суммирования площадей таких фигур.

Значение площади здания, сооружения, помещения определяется в квадратных метрах с округлением до 0,1 квадратного метра, а значения измеренных расстояний, применяемые для определения площадей, - в метрах с округлением до 0,01 метра [там же, пп. 2, 3].

Расстояния, применяемые для определения площади жилого помещения, измеряются по всему периметру стен на высоте от нуля до 1,10 метра от уровня пола [там же, п. 12.3].

Площадь неостекленных балконов, лоджий, а также террас следует определять по их размерам, измеряемым по внутреннему контуру (между стеной здания и ограждением) без учета площади, занятой ограждением [6, Прил. А, 1.6].

Площадь под маршем внутриквартирной лестницы при высоте от пола до низа выступающих конструкций 1,6 м и менее не включается в площадь помещений, где расположена лестница [6, прил. А, п. 2.2].

При подсчете размеров жилого помещения мансардного этажа или используемого чердака, рекомендуется применять понижающий коэффициент 0,7 для площади частей помещения с высотой потолка от 1,6 м - при углах наклона потолка до 45°, а для площади частей помещения с высотой потолка от 1,9 м - от 45° и более. Площади частей помещения с высотой менее 1,6 и 1,9 м при соответствующих углах наклона потолка не учитываются. Высота помещения менее 2,5 м допускается не более чем на 50% площади такого помещения.

## **2.11 Графическое оформление чертежей**

Прежде чем приступить к вычерчиванию проекта на чертежной бумаге, следует составить композицию листа - целесообразное размещение на нем отдельных чертежей с учетом установленного порядка и плотности заполнения листа. Для этого рекомендуется вырезать из бумаги шаблоны, соответствующие наибольшим габаритам изображаемых проекций (планов, разреза, фасада, деталей) в принятом масштабе, и разместить их на листе, оставляя место для необходимых выносных и размерных линий, надписей, штампа.

Чертежи проекта выполняются на стандартных листах формата А2, А1 или на планшете 500-700 мм. Лист должен иметь рамку, линии которой отстоят от

краев с трех сторон на 5 мм, а с левой стороны - на 20 мм. Штамп размещается в правом нижнем углу листа. Чертежи при размещении на листе следует располагать на расстоянии 40...45 мм от рамки и на расстоянии 35...40 мм друг от друга.

Вычерчивание в карандаше в тонких линиях начинают с изображения основных элементов: планов, фасада, поперечного разреза, плана участка. Оставшиеся свободные места заполняются деталями, технико-экономическими показателями, примечаниями. При этом текстовый материал следует размещать в правой нижней части листа. На данном этапе проектирования основные чертежи должны быть разработаны детально, с использованием условных обозначений материалов и снабжены всеми необходимыми надписями и пояснениями.

На чертежах должны быть указаны все необходимые размеры.

На планах этажей указывают:

- координационные оси здания с маркировкой в кружках диаметром 8 мм (для маркировки используются арабские цифры и буквы русского алфавита. Цифрами обозначаются оси, которых на плане больше. Направление маркировки осей слева направо и снизу вверх);

- толщину стен и перегородок, привязку капитальных стен к координационным осям; оконные и дверные проемы во всех стенах (для проемов с четвертями размеры дают по наименьшей величине); приводят также размеры летних помещений, выносных крылец и других элементов;

- отметки участков, расположенных на разных уровнях (отметки указывают со знаком «+» или «-» в прямоугольнике);

- площади помещений (в правом нижнем углу помещения и подчеркивают сплошной толстой линией);

- санитарно-техническое и кухонное оборудование, камин и печи (с условным обозначением расположения топочного отверстия), встроенные шкафы и антресоли.

Наружные размеры проставляются цепочками. Первая размерная линия

(цепочка) проводится на расстоянии 15 мм от внешнего контура здания и содержит размеры проемов, простенков; вторая цепочка размеров - расстояния между координационными осями; третья цепочка - общий размер между крайними координационными осями наружных стен здания. Расстояние между размерными линиями (цепочками) принимается равным 7 мм.

Маркировочные обозначения осей (кружки) выносятся за третью размерную линию. Расстояние от размерной до кружка – 4 мм.

Фасад здания следует размещать в верхней части листа. При выполнении чертежа фасада следует произвести построение теней, оставляя линии построения (до первой проверки в карандаше), что позволит проверить их правильность.

На фасаде показывают начальную и конечную координационные оси, а также оси в местах поворота стен фасада, в местах перепада высот и в местах деформационных швов. Предпочтительно слева от фасада на расстоянии 15 мм от линий контура размещают высотные отметки основных ограждающих конструкций.

На разрезах здания указывают:

- координационные оси здания и расстояния между ними и крайними осями; отметки уровня земли, чистого пола этажей и площадок, низа покрытия верхнего этажа;

- отметку верха стен, карнизов, уступов стен, верха покрытия (конька, башни); линейные размеры и привязку по высоте проемов (для проемов с четвертями - по наименьшей величине проема), отверстий, ниш в стенах и перегородках, изображенных в сечении;

- толщину стен и их привязку к координационным осям.

Отметка чистого пола первого этажа принимается за 0,000; отметки уровня земли, подошвы фундамента, пола подвала и другие ниже этого уровня указываются с отрицательным знаком ( - ), отметки элементов, расположенных выше уровня чистого пола, указываются со знаком + с тремя десятичными знаками после запятой в метрах.



Размеры проставляются цепочками снаружи и внутри чертежа разреза: вдоль наружной стены дома проводят размерную линию с указанием размеров (по вертикали) проемов и простенков по всей высоте здания, внутри - размерные линии с указанием высоты этажей, толщины перекрытий, высот оконных и дверных проемов, а также расстояний от уровня чистого пола помещения до низа оконного проема и от верха проема до потолка.

На плане стропил указываются несущие стены верхнего этажа с привязкой их к координационным осям. Вентиляционные и дымовые трубы. Элементы стропильной конструкции с номерами позиций и относительными размерами.

На плане кровли указывается крайние продольные и поперечные оси, штриховой линией показывают наружную грань стены, направление ската (стрелкой) и величина его уклона.

На плане перекрытий видимым (наружный контур) и невидимым (внутренний контур) контуром изображаются несущие стены, на которые опираются перекрытия, вентиляционные и дымовые каналы во внутренних стенах. Утолщённой линией изображаются элементы анкеровки, плит между собой и к стенам, указываются номера позиций элементов сборного диска. Монолитные участки подписываются по типу УМ1, УМ2. Указывается их линейный размер.

На плане фундамента изображается контур фундамента с привязкой его к координационным осям, маркировка сборных элементов, монолитные участки, проёмы под коммуникации, высотные отметки подошвы.

На листах изображаются также отдельные конструктивные узлы и детали. На планах и разрезах эти элементы обозначаются кружками с буквой или номером (проставляются на полке линии-выноски).

Узлы (выносные элементы) обозначают кружками  $\varnothing$  12-14 мм, внутри которых проставляют цифры или буквы соответствующих узлов или деталей, обозначенных на планах или разрезах.

Узлы (выносные элементы) и детали планов и разрезов (фрагменты) оформляются с той степенью проработки, которую диктует принятый масштаб.

Тщательная проработка узлов не освобождает от необходимости подробного (в соответствии с масштабом) показа тех же узлов на планах или разрезах. В сечении материалы обозначаются согласно ГОСТ.

На чертеже приводится состав конструкций покрытий (надпись к многослойной конструкции) - изображается в виде «флажка» с построчным наименованием материала и размера (толщины слоя) конструктивного элемента.

На генплане участка показывают: проектируемый жилой дом с крайними координационными осями и главным входом, хозяйственные постройки, озеленение, дорожки и подъезды к участку. Изображение здания выполняется утолщённой линией с разрывом в месте главного входа на уровне цоколя. Размеры указываются в метрах с двумя десятичными знаками после запятой. Генплан сопровождается спецификацией.

Окончательное оформление чертежей проекта заключается в вычерчивании всех изображений тушью, с графическим выявлением видимых и невидимых частей здания, материала конструкций, фактуры и цвета с использованием принятых условных обозначений, в отмывке акварельными красками фасада (с тенями) и генплана здания.

Примеры обозначений, показанных на чертежах, представлены в приложении Е.

В соответствии с требованиями к строительным чертежам все элементы, попавшие в плоскость сечения, обводятся сплошными основными линиями, проекции элементов, не попавших в сечение, сплошными тонкими линиями, проекции невидимых элементов - штриховыми линиями средней толщины, осевые – штрихпунктирными линиями, размерные и выносные - сплошными тонкими линиями; контурные линии фасадов, оконные и дверные проемы - сплошными линиями средней толщины.

Надписи на листах подразделяются на главные и второстепенные. К главным относятся: наименование отдельных изображений (план, фасад, разрез и пр.); названия листов. Все поясняющие чертеж надписи относятся к

второстепенным. Высота букв главных надписей должна быть 10, 7 (5) мм, второстепенных – 3,5 (2,5) мм. Наименование изображений располагается сверху и не подчеркивается.

Все надписи, включая заполнение штампа, следует выполнять архитектурным узким шрифтом.

Все чертежи выполняются и оформляются в соответствии с требованиями «Единой системы конструкторской документации» и данными методическими указаниями.

После рецензирования и исправлений по замечаниям курсовая работа защищается у преподавателя.

## 2.12 Термины и определения

**Малоэтажная жилая застройка [2]**- жилая застройка этажностью до 4 этажей включительно с обеспечением, как правило, непосредственной связи квартир с земельным участком.

**Индивидуальное жилищное строительство** - форма обеспечения граждан жилищем путем строительства домов на праве личной собственности, выполняемого при непосредственном участии граждан или за их счет.

**Блокированная застройка домами жилыми многоквартирными** - Застройка, включающая в себя два и более пристроенных друг к другу дома, каждый из которых имеет непосредственный выход на отдельный приквартирный участок [18].

**Блокированный жилой дом** - дом, состоящий из двух и более квартир, каждая из которых имеет непосредственный выход на свой приквартирный участок.

**Дом жилой многоквартирный отдельно стоящий** - дом, состоящий из отдельной квартиры (одного жилого автономного блока), включающий в себя комплекс помещений, предназначенных для индивидуального и/или

односемейного заселения жильцов, при их постоянном, длительном или кратковременном проживании (в т.ч. сезонном, отпускном и т.п.) [18].

**Одноквартирный жилой дом** - жилой дом, предназначенный для проживания одной семьи и имеющий приквартирный участок.

**Усадебный жилой дом** - одноквартирный, дом с приквартирным участком, постройками, для подсобного хозяйства.

**Приквартирный участок** - земельный участок, примыкающий к квартире (дому), с непосредственным выходом на него.

## Библиографический список

1. СП 42.13330.2016 «СНиП 2.07.01-89\* Градостроительство. Планировка и застройка городских и сельских поселений»). УТВЕРЖДЕН приказом Министерства строительства и жилищно-коммунального хозяйства Российской Федерации от «30» 12. 2016 г. № 1034/пр.
2. СП 30-102-99. Планировка и застройка территорий малоэтажного жилищного строительства.
3. Постановление Центрального Комитета КПСС и Совета Министров СССР от 11 февраля 1988 года N 197 «О мерах по ускорению развития индивидуального жилищного строительства».
4. СП 137.13330.2012. Жилая среда с планировочными элементами, доступными инвалидам. Правила проектирования (с Изменением N 1).
5. СП 131.13330.2018. СНиП 23-01-99\* Строительная климатология.
6. СП 54.13330.2016. Здания жилые многоквартирные. Актуализированная редакция СНиП 31-01-2003 (с Изменениями N 1, 2, 3).
7. СП 52.13330.2016. Естественное и искусственное освещение. Актуализированная редакция СНиП 23-05-95\* (с Изменением N 1).
8. СанПиН 1.2.3685-21 «Гигиенические нормативы и требования к обеспечению безопасности и (или) безвредности для человека факторов среды обитания».
9. СП 35-102-2001. Жилая среда с планировочными элементами, доступными инвалидам.
10. СП 59.13330.2012. Доступность зданий и сооружений для маломобильных групп населения.
11. СанПиН 2.2.1/2.1.1.1076-01. Гигиенические требования к инсоляции и солнцезащите помещений жилых и общественных зданий и территорий.
12. СП 50-101-2004. Проектирование и устройство оснований и фундаментов зданий и сооружений.
13. СП 22.13330.2016 Основания зданий и сооружений. Актуализированная редакция СНиП 2.02.01-83\* (с Изменениями N 1, 2, 3).

14. СП 60.13330.2016 «СНиП 41-01-2003 Отопление, вентиляция и кондиционирование воздуха».

15. СП 7.13130.2013. Отопление, вентиляция и кондиционирование. Требования пожарной безопасности.

16. Инструкция по размещению тепловых агрегатов, предназначенных для отопления и горячего водоснабжения многоквартирных или блокированных жилых домов. Официальное издание. Минстрой России, М: ГУП ЦПП, 1996 год. Дата принятия 13 сентября 1996

17. Приказ Федеральной службы государственной регистрации, кадастра и картографии от 23 октября 2020 г. № П/0393 “Об утверждении требований к точности и методам определения координат характерных точек границ земельного участка, требований к точности и методам определения координат характерных точек контура здания, сооружения или объекта незавершенного строительства на земельном участке, а также требований к определению площади здания, сооружения, помещения, машино-места”

18. СП 55.13330.2016. Дома жилые многоквартирные. Актуализированная редакция СНиП 31-02-2001 (с Изменением N 1).

19. ГОСТ 13579-2018. Межгосударственный стандарт. Блоки бетонные для стен подвалов. Технические условия. Дата введения 2019-05-01

20. ГОСТ 948-2016. Перемычки железобетонные для зданий с кирпичными стенами. Технические условия

21. ГОСТ 23009-2016. Конструкции и изделия бетонные и железобетонные сборные. Условные обозначения (марки) (Переиздание).

22. ГОСТ 9561-2016. Плиты перекрытий железобетонные многопустотные для зданий и сооружений. Технические условия. Дата введения 2017-06-01.

23. ГОСТ 26601-85. Окна и балконные двери деревянные для малоэтажных жилых домов. Типы, конструкция и размеры.

24. ГОСТ 11214-2003. Блоки оконные деревянные с листовым остеклением. Технические условия.

25. ГОСТ 475-2016. Блоки дверные деревянные и комбинированные. Общие технические условия.

26. ГОСТ 21.205-2016. Система проектной документации для строительства (СПДС). Условные обозначения элементов трубопроводных систем зданий и сооружений (Издание с Поправкой).

## Приложение А

### Таблицы спецификаций, экспликаций полов, помещений, ведомости перемычек

Форма 1                      Таблицы спецификаций

15	Позиция	Обозначение	Наименование	Кол во	Масса ед кг	Примечание
8	15	60	65	10	15	20

Форма 2                      Экспликация помещений

15	Номер помещения	Наименование помещений	Площадь м2	Кат. помещения
8	15	80	20	10

Форма 3                      Экспликация полов

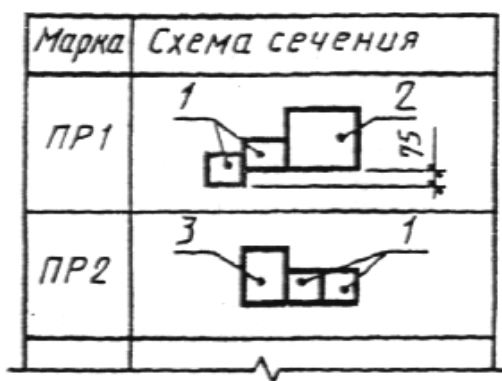
15	Номер помещения	Тип пола	Схема пола или тип пола	Данные элементов пола	Площадь, м 2
8	25	15	50	75	20

Форма 4                      Ведомость перемычек

15	Марка	Схема сечения
8	20	70



### Пример заполнения ведомости перемычек



### Пример заполнения спецификации элементов перемычек

Поз	Обозначение	Наименование	Кол-во	Масса ед., кг	Примеч.
			Всего		
1		2ПБ19—3	28	81	
2	ГОСТ 948-84	5ПБ18—27	8	250	
3		3ПБ18—8	6	119	

### Пример выполнения спецификации элементов заполнения проемов

Поз.	Обозначение	Наименование	Кол-во	Масса ед., кг	Примеч.*
			Всего		
		Окна			
1	1.436.3—16	ОГД 18.12—2	19		1200
2		ОГД 18.18—2	10		1800
3		ОГД 18.18—2	45		2400
4		ОГД 24.18—2	38		
5		ОГД 24.12—2	3		
		Жалюзийные решетки			
6	3453-1-КЖ.И5	РШ1	1		2400
7		РШ2	1		5000
		Дверные блоки			
8	ГОСТ 14624-84	ДВГ21—15	6		2070
9		ДВГ24—15	1		2370
10	ГОСТ 6629-88	ДУ24—10	3		
11	ГОСТ 24584-81	ДАО24—10ВЛ	8		
12	ТУ 36-1965-16	Ворота 3,6Х3,6	2		3600

## Приложение Б

### Блоки бетонные для стен подвалов

#### Технические условия (ГОСТ 13579-2018)

Стандарт распространяется на блоки, изготавливаемые из тяжелого бетона, а также легкого и плотного силикатного бетона средней плотности не менее 1800 кг/м<sup>3</sup> и предназначенные для стен подвалов и технических подпольев зданий [19].

Сплошные блоки ФБС допускается применять для фундаментов.

#### Типы и конструкция блоков

Блоки подразделяют на три типа:

- ФБС - сплошные;
- ФБВ - с вырезом для укладки перемычек и пропуска коммуникаций под потолками подвалов и технических подпольев;
- ФБП - пустотные (с открытыми вниз пустотами).

Форма и размеры блоков должны соответствовать указанным на рисунках Б.1, Б.2, Б.3 и в табл.Б.1

Таблица Б.1 – Размеры фундаментных блоков

Тип блока	Основные размеры блока, мм		
	Длина, l	Ширина, b	Высота, h
1	2	3	4
ФБС	2380	300	580
		400	
		500	
	600		
	1180	400	
		500	
600			
880 (марки)	400	400	280
		500	
		600	
	880 (марки)	300	580
		400	
		500	
880 (марки)	600		
	400		
ФБВ		500	

Продолжение таблицы Б.1

1	2	3	4
		600	
ФБП	2380	400 500 600	580

Примечание – Допускается изготавливать блоки размерами, отличными от указанных в настоящей таблице, на действующем оборудовании по согласованию между заказчиком и предприятием-изготовителем.

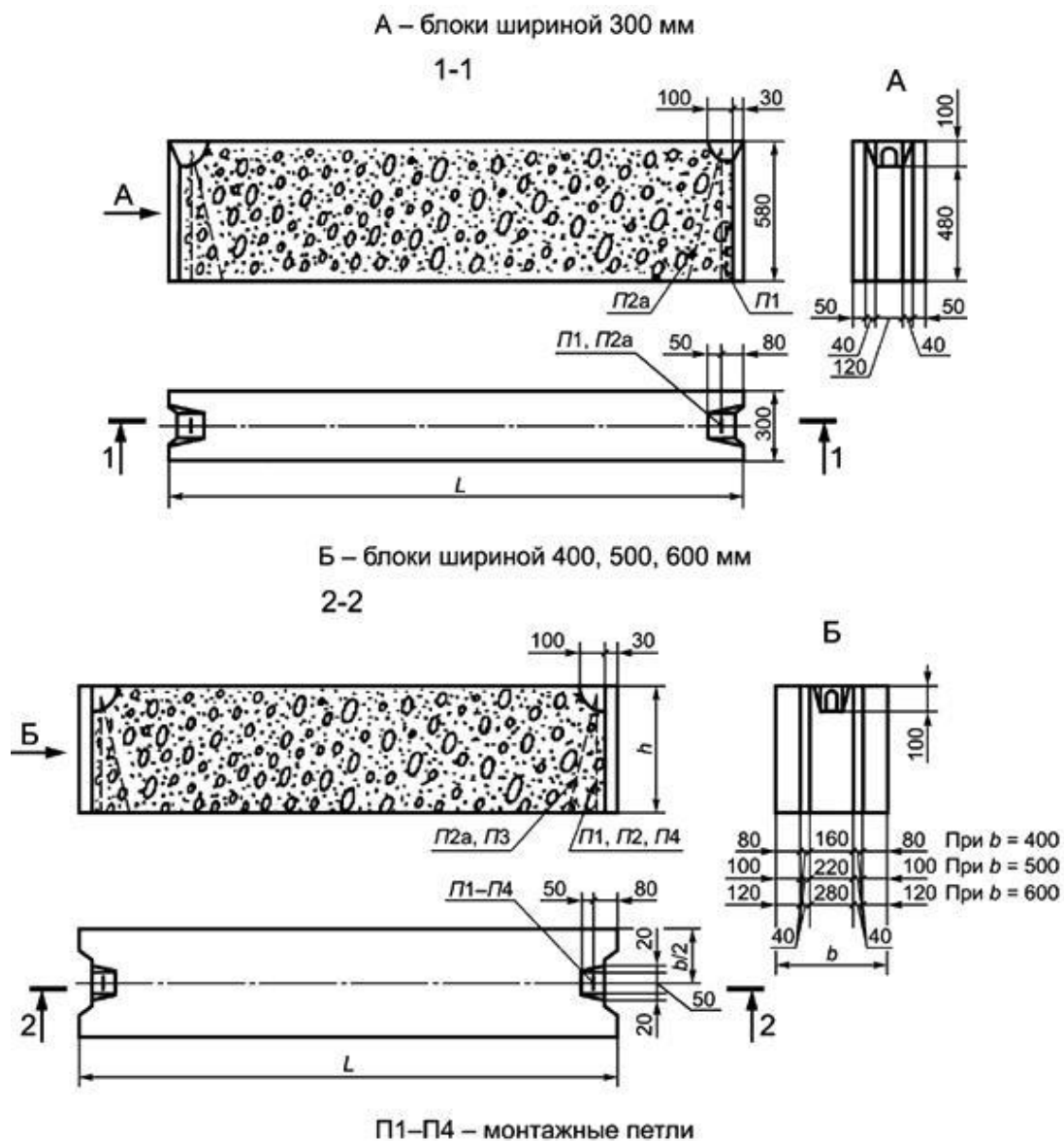
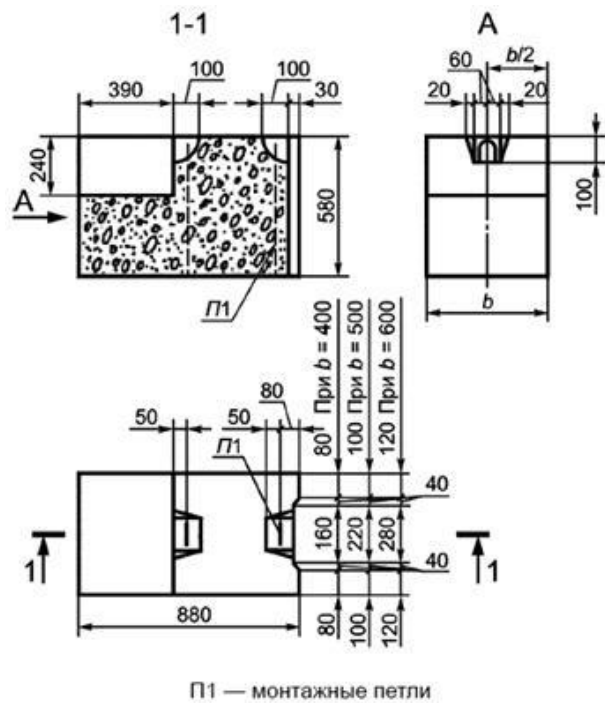
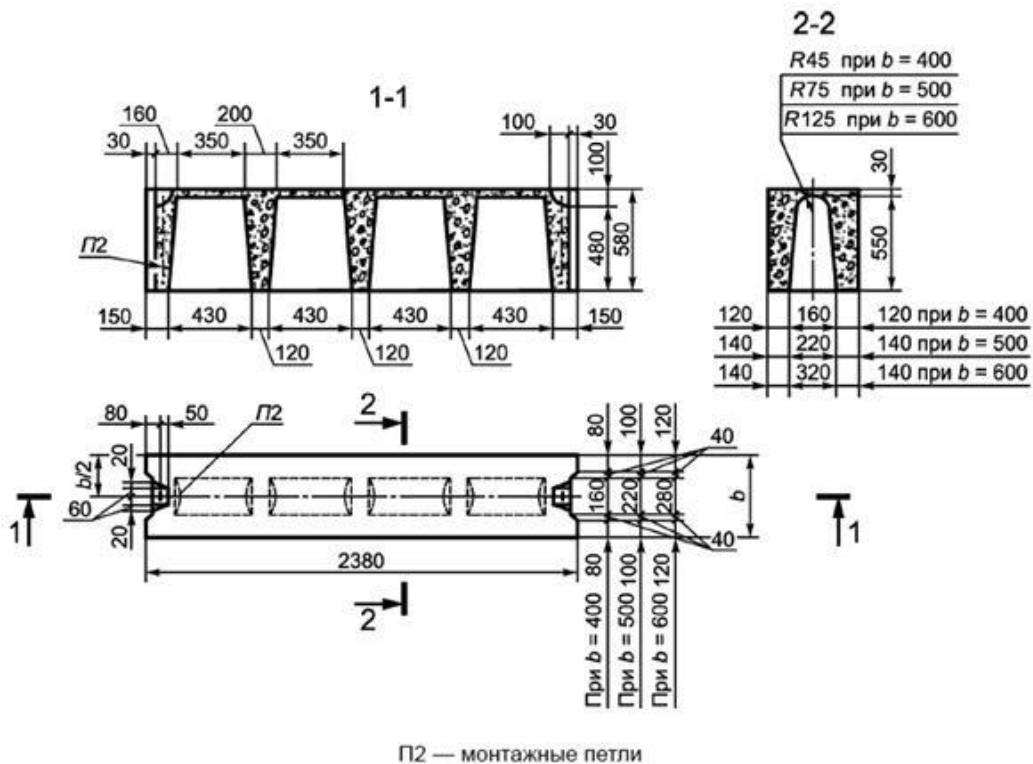


Рисунок Б.1 - Блоки типа ФБС



П1 — монтажные петли

Рисунок Б.2 - Блоки типа ФБВ



П2 — монтажные петли

Рисунок Б.3 - Блоки типа ФБП

Пример условного обозначения (марки) блока типа ФБС, длиной 2380 мм, шириной 400 мм и высотой 580 мм, из тяжёлого бетона:

*ФБС 24.4.6-Т ГОСТ 13579-2018*

То же, типа ФБВ длиной 880 мм, шириной 400 мм, и высотой 580 мм из легкого бетона:

*ФБВ 9.4.6-Л ГОСТ 13579-2018*

То же, типа ФБП длиной 2380 мм, шириной 500 мм и высотой 580 мм из плотного силикатного бетона:

*ФБП24.5.6-С ГОСТ 13579-2018*

Марки и характеристики блоков из тяжёлого бетона приведены в таблице Б.2, из лёгкого бетона- в таблице Б.3, из плотного силикатного бетона- в таблице Б.4.

Таблица Б.2 – Спецификация фундаментных блоков из тяжелого бетона

Марка блока	Класс бетона по прочност и на сжатие	Монтажная петля		Расход материалов		Вес блока
		марка	Кол-во, шт	Бетон, м <sup>3</sup>	Сталь, кг	
ФБС 24.3.6-Т ФБС 24.4.6-Т	В 7,5	П2а	2	0,406	1,46	0,97
				0,543		1,30
ФБС 24.5.6-Т ФБС 24.6.6-Т		П3		0,679	2,36	1,63
				0,815		1,96
ФБС 12.4.6-Т ФБС 12.5.6-Т ФБС 12.6.6-Т		П2		0,265	1,46	0,64
				0,331		0,79
				0,398		0,96
ФБС 12.4.3-Т ФБС 12.5.3-Т ФБС 12.6.3-Т		П4		0,127	0,74	0,31
				0,159		0,38
				0,191		0,46
ФБС 9.3.6-Т ФБС 9.4.6-Т ФБС 9.5.6-Т		П1		0,146	0,76	0,35
				0,195		0,47
				0,244		0,59
ФБС 9.6.6-Т		П2		0,293	1,46	0,70
ФБС 9.4.6-Т ФБС 9.5.6-Т ФБС 9.6.6-Т	П1		0,161	0,76		0,39
			0,202			0,49
		0,243	0,58			
ФБП 24.4.6-Т ФБП 24.5.6-Т ФБП 24.6.6-Т	В 12,5	П2	0,439	1,46	1,05	
	0,526		1,26			
	0,583		1,4			

Примечание – значения массы приведены с учетом изготовления блоков из тяжелого бетона средней плотности 2400 кг/м<sup>3</sup>

Таблица Б.3 – Спецификация фундаментных блоков из легкого бетона

Марка блока	Класс бетона по прочност и на сжатие	Монтажная петля		Расход материалов		Вес блока	
		марка	Кол-во, шт	Бетон, м <sup>3</sup>	Сталь, кг		
ФБС 24.3.6-Л	В 7,5	П2а	2	0,406	1,46	0,73	
ФБС 24.4.6-Л				0,543		0,98	
ФБС 24.5.6-Л				0,679		1,22	
ФБС 24.6.6-Л		П3		0,815	2,36	1,47	
ФБС 12.4.6-Л		П1		0,265	0,76	0,48	
ФБС 12.5.6-Л		П2		0,331	1,46	0,60	
ФБС 12.6.6-Л		П2		0,398	0,74	0,72	
ФБС 12.4.3-Л			П4			0,127	0,23
ФБС 12.5.3-Л						0,159	0,29
ФБС 12.6.3-Л						0,191	0,35
ФБС 9.3.6-Л		П1		0,146	0,76	0,26	
ФБС 9.4.6-Л				0,195		0,35	
ФБС 9.5.6-Л				0,244		0,44	
ФБС 9.6.6-Л				0,293		0,53	
ФБВ 9.4.6-Л				0,161		0,29	
ФБВ 9.5.6-Л			0,202	0,37			
ФБВ 9.6.6-Л			0,243	0,44			
ФБП 24.4.6-Л	В 12,5		П2			1,46	0,79
ФБП 24.5.6-Л				0,526	0,95		
ФБП 24.6.6-Л				0,583	1,05		

Примечание – значения массы, а также марка монтажных петель приведены с учетом изготовления блоков из легкого бетона средней плотности 1800 кг/м<sup>3</sup>

Таблица Б.4 – Спецификация фундаментных блоков из плотного силикатного бетона

Марка блока	Класс бетона по прочност и на сжатие	Монтажная петля		Расход материалов		Вес блока
		марка	Кол-во, шт	Бетон, м <sup>3</sup>	Сталь, кг	
1	2	3	4	5	6	7
ФБС 24.3.6-С	В 15	П2а	2	0,406	1,46	0,81
ФБС 24.4.6-С				0,543		1,09
ФБС 24.5.6-С				0,679		1,36
ФБС 24.6.6-С		П3		0,815	2,36	1,63

Продолжение таблицы Б.4

1	2	3	4	5	6	7
ФБС 12.4.6-С		П1		0,265	0,76	0,53
ФБС 12.5.6-С		П2		0,331	1,46	0,66
ФБС 12.6.6-С				0,398	0,74	0,80
ФБС 12.4.3-С		П2а		0,127		0,25
ФБС 12.5.3-С				0,159		0,32
ФБС 12.6.3-С				0,191	0,38	
ФБС 9.3.6-С		П1		0,146	0,76	0,29
ФБС 9.4.6-С				0,195		0,39
ФБС 9.5.6-С				0,244		0,49
ФБС 9.6.6-С				0,293		0,59
ФБВ 9.4.6-С				0,161		0,32
ФБВ 9.5.6-С				0,202		0,4
ФБВ 9.6.6-С				0,243		0,49
ФБП 24.4.6-С			П2			0,439
ФБП 24.5.6-С				0,526	1,05	
ФБП 24.6.6-С				0,583	1,17	
Примечание – значения массы, а также марка монтажных петель приведены с учетом изготовления блоков из силикатного бетона средней плотности 2000 кг/м <sup>3</sup>						

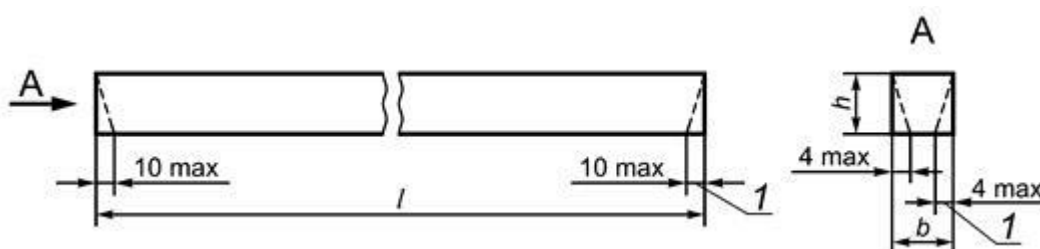
## Приложение В

### Перемычки железобетонные для зданий с кирпичными стенами Технические условия (ГОСТ 948-2016)

Стандарт распространяется на железобетонные перемычки, изготавливаемые из тяжёлого бетона и предназначенные для перекрытия проёмов в кирпичных стенах зданий различного назначения. Допускается применение перемычек для перекрытия проёмов в стенах из искусственных и природных камней [20].

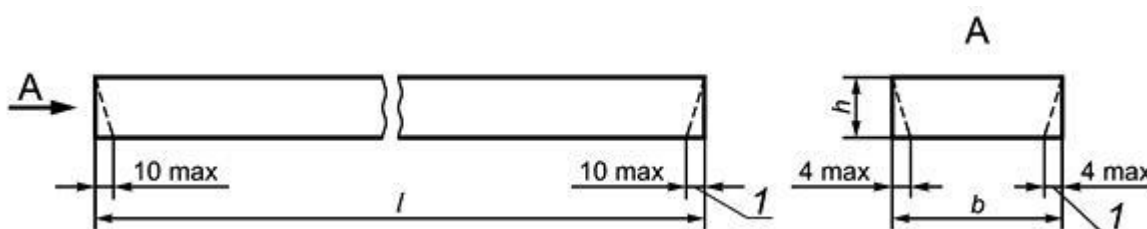
Перемычки подразделяют на следующие типы:

- ПБ - брусковые, шириной до 250 мм включительно (рисунок В.1);
- ПП - плитные, шириной более 250 мм (рисунок 2);
- ПГ - балочные, с четвертью для опирания или примыкания плит перекрытий (рисунок 3);
- ПФ - фасадные, выходящие на фасад здания и предназначенные для перекрытия проёмов с четвертями при толщине выступающей части кладки в проеме 250 мм и более (рисунок 4).



$l$  - технологический уклон

Рисунок В.1 - Перемычка типа ПБ



$l$  - технологический уклон

Рисунок В.2 - Перемычка типа ПП



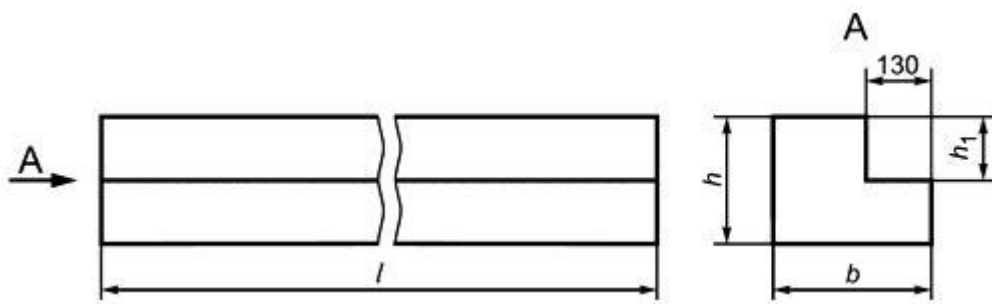


Рисунок В.3 - Перемычка типа ПГ

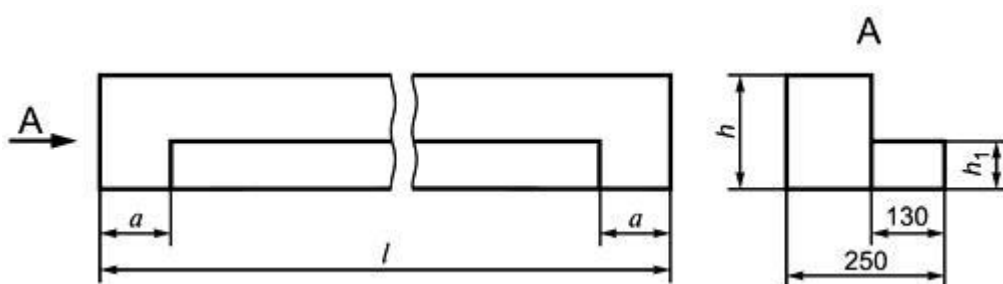


Рисунок В.4 - Перемычка типа ПФ

Форма, размеры и показатели материалоемкости (расход бетона) перемычек типа ПБ, указанным на рисунке В.1 для стен из кирпича толщиной 65 мм должны соответствовать данным, приведенным в таблице В.1

Таблица В.1 – Спецификация сборных железобетонных перемычек типа ПБ с ненапрягаемой арматурой

Марка перемычки	Основные размеры перемычки, мм			Расчетная нагрузка Кн/м (кгс/м)	Расход материалов		Масса перемычки (справочная), кг
	Длина l	Ширина b	Высота h		Бетон, м <sup>3</sup>	Сталь, кг	
Перемычки с ненапрягаемой арматурой							
1	2	3	4	5	6	7	8
1ПБ 10-1	1030	120	65	0,98 (100)	0,008	0,31	20
1ПБ 13-1	1290				0,010	0,41	25
1ПБ 16-1	1550				0,012	0,48	30
2ПБ 10-1 2ПБ 10-1-п	1030	120	140		0,017	0,24 0,50	43

Продолжение таблицы В.1

1	2	3	4	5	6	7	8
2ПБ 13-1 2ПБ 13-1-п	1290	120	140		0,022	0,31 0,57	54
2ПБ 16-2 2ПБ 16-2-п	1550	120		1,96 (200)	0,026	0,53 0,79	65
2ПБ 17-2 2ПБ 17-2-п	1680	120			0,028	0,57 0,83	71
2ПБ 19-3 2ПБ 19-3-п	1940	120		2,94 (300)	0,033	0,85 1,11	81
2ПБ 22-3 2ПБ 22-3-п	2200				0,037	1,18 1,44	92
2ПБ 25-3 2ПБ 25-3-п	2460				0,041	1,85 2,11	103
2ПБ 26-4 2ПБ 26-4-п	2590			3,92 (400)	0,044	2,40 2,66	109
2ПБ 29-4 2ПБ 29-4-п	2850				0,048	3,06 3,32	120
2ПБ 30-4 2ПБ 30-4-п	2980				0,050	3,19 3,45	125
3ПБ 13-37 3ПБ 13-37-п	1290	120	220	37,27 (3800)	0,034	1,74 2,06	85
3ПБ 16-37 3ПБ 16-37-п	1550				0,041	2,94 3,26	102
3ПБ 18-37 3ПБ 18-37-п	1810				0,048	3,88 4,20	119
3ПБ 18-8 3ПБ 18-8-п	1810	120	220	7,85 (800)	0,048	1,18 1,50	119
3ПБ 21-8 3ПБ 21-8-п	2070				0,055	1,41 1,73	137
3ПБ 25-8 3ПБ 25-8-п	2460				0,065	2,10 2,42	162
3ПБ 27-8 3ПБ 27-8-п	2720				0,072	3,22 3,54	180
3ПБ 30-8 3ПБ 30-8-п	2980				0,079	3,54 3,86	197
3ПБ 34-4 3ПБ 34-4-п	3370			3,92(400)	0,089	2,73 3,31	222

Продолжение таблицы В.1

1	2	3	4	5	6	7	8		
ЗПБ 36-4 ЗПБ 36-4-п	3630				0,096	4,10 4,68	240		
ЗПБ 39-8 ЗПБ 39-8-п	3890				7,85 (800)	0,103	10,13 10,71	257	
4ПБ 30-4 4ПБ 30-4-п	2980				290	3,92 (400)	0,104	1,85 2,49	259
4ПБ 44-8 4ПБ 44-8-п	4410					7,85 (800)	0,154	11,88 12,52	385
4ПБ 48-8 4ПБ 48-8-п	4800						0,167	15,12 15,76	418
4ПБ 60-8 4ПБ 60-8-п	5960						0,207	29,20 29,84	519
5ПБ 18-27 5ПБ 18-27-п	1810				250	220	27,46 (2800)	0,100	3,76 4,34
5ПБ 21-27 5ПБ 21-27-п 5ПБ 21-27-а 5ПБ 21-27-ап	2070				0,114	5,48 6,06 8,75 9,33	285		
5ПБ 25-27 5ПБ 25-27-п 5ПБ 25-27-а 5ПБ 25-27-ап	2460				0,135	8,48 9,06 11,75 12,33	338		
5ПБ 27-27 5ПБ 27-27-п 5ПБ 27-27-а 5ПБ 27-27-ап	2720				0,150	11,91 12,49 15,18 15,76	375		
5ПБ 30-27 5ПБ 30-27-п 5ПБ 30-27-а 5ПБ 30-27-ап	2980				0,164	19,44 20,02 22,71 23,29	410		
5ПБ 31-27 5ПБ 31-27-п	3110				0,171	22,84 23,42	428		
5ПБ 25-37 5ПБ 25-37-п	2460			37,27 (3800)	0,135	11,04 11,62	338		
5ПБ 27-37 5ПБ 27-37-п	2720				0,150	20,34 20,92	375		
5ПБ 30-37	2980				0,164	27,50	410		

Продолжение таблицы В.1

1	2	3	4	5	6	7	8
5ПБ 34-20 5ПБ 34-20-п	3370	250	220	19,61 (2000)	0,185	22,28 22,86	463
5ПБ 36-20 5ПБ 36-20-п	3630				0,200	28,11 28,89	
6 ПБ 35-37	3500	250	290	37,27 (3800)	0,254	43,70	634
7ПБ 60-52	5950		585	51,58 (5260)	0,870	103,80	2175

Перекрытия обозначают марками в соответствии с требованиями ГОСТ 23009-2016 [21].

Марка перекрытия состоит из буквенно-цифровых групп, разделённых дефисами.

Первая группа содержит арабскую цифру, обозначающую порядковый номер поперечного сечения перекрытия, обозначение типа перекрытия и её длину в дециметрах (значение которой округляют до целого числа).

Во второй группе приводят значения расчётной нагрузки на перекрытие в кН/м (округлённого до целого числа) и класс напрягаемой арматуры (для предварительно напряжённых перекрытий).

В третьей группе, при необходимости, указывают:

- наличие в перекрытиях монтажных петель, выпусков арматуры и закладных изделий, обозначаемое строчными буквами (например, "а" - наличие в брусковых перекрытиях анкерных выпусков для крепления балконных плит; "п" - наличие в брусковых перекрытиях монтажных петель);
- дополнительные характеристики, обеспечивающие долговечность перекрытий в условиях эксплуатации.

Пример условного обозначения (марки) перекрытия типа ПБ длиной 2460 мм, поперечного сечения №5 под расчётную нагрузку 37,27 кН/м, с монтажными петлями:

*5ПБ 25-37-п.*

То же, типа ПБ длиной 2070 мм, поперечного сечения №10, под

расчётную нагрузку 27,46 кН/м, с анкерными выпусками для крепления балконных плит, с монтажными петлями:

*10П Б21-27-ап*

## Приложение Г

### **Плиты перекрытий железобетонные многопустотные для зданий и сооружений. Технические условия. ГОСТ 9561—2016**

Плиты подразделяют на типы [22]:

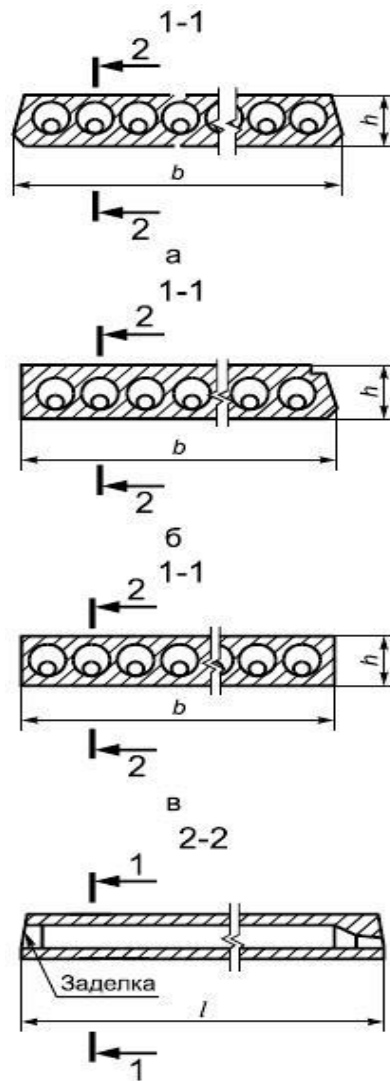
- 1ПК - плиты толщиной 220 мм с круглыми пустотами диаметром 159 мм, предназначенные для опирания по двум сторонам;
- 1ПКТ - то же для опирания по трем сторонам;
- 1ПКК - то же для опирания по четырем сторонам;
- 2ПК - плиты толщиной 220 мм с круглыми пустотами диаметром 140 мм, предназначенные для опирания по двум сторонам;
- 2ПКТ - то же для опирания по трем сторонам;
- 2ПКК - то же для опирания по четырем сторонам;
- 3ПК - плиты толщиной 220 мм с круглыми пустотами диаметром 127 мм, предназначенные для опирания по двум сторонам;
- 3ПКТ - то же для опирания по трем сторонам;
- 3ПКК - то же для опирания по четырем сторонам;
- 4ПК - плиты толщиной 260 мм с круглыми пустотами диаметром 159 мм и вырезами в верхней зоне по контуру, предназначенные для опирания по двум сторонам;
- 5ПК - плиты толщиной 260 мм с круглыми пустотами диаметром 180 мм, предназначенные для опирания по двум сторонам;
- 6ПК - плиты толщиной 300 мм с круглыми пустотами диаметром 203 мм, предназначенные для опирания по двум сторонам;
- 7ПК - плиты толщиной 160 мм с круглыми пустотами диаметром 114 мм, предназначенные для опирания по двум сторонам;
- ПГ - плиты толщиной 260 мм с грушевидными пустотами, предназначенные для опирания по двум сторонам;
- ПБ - плиты толщиной 220 мм, изготавливаемые методом непрерывного формования на длинных стендах, предназначенные для опирания по двум

сторонам.

Параметры плит перекрытий приведены в таблице Г.1, поперечные сечения плит приведены на рисунках Г.1, Г.2, Г.3.

Таблица Г.1 - Параметры перекрытий

Тип плиты	Номер чертежа плиты	Координационные размеры плиты, мм	
		Длина	Ширина
1ПК 2ПК 3ПК	1а	От 2400 до 6600 включительно с интервалом 300, 7200, 7500	1000, 1200, 1500, 1800, 2400, 3000, 3600
1ПК		9000	1000, 1200, 1500
1ПКТ 2ПКТ 3 ПКТ	1,б	От 3600 до 6600 включительно с интервалом 300, 7200, 7500	От 2400 до 3600 включительно с интервалом 300
1ПКТ			
2ПКТ			
1ПКТ 2ПКТ 3 ПКТ	1,в	От 2400 до 6600 включительно с интервалом 300	От 4800 до 3600 включительно с интервалом 300, 7200
1ПКТ			
2ПКТ			
4ПКТ	2	От 2400 до 6600 включительно с интервалом 300, 7200, 9000	1000, 1200, 1500
5ПКТ	1,а	6000, 9000, 12000	1000, 1200, 1500
6ПКТ	1,а	12000	1000, 1200, 1500
7ПКТ	1.а	От 3600 до 6300 включительно с интервалом 300	1000, 1200, 1500, 1800
ПГ	3	6000, 9000, 12000	1000, 1200, 1500
Примечание – За длину плиты принимают: - размер стороны плиты, не опираемой на несущие конструкции здания (сооружения), для плиты, предназначенной для опирания по двум или трем сторонам; - меньший из размеров плиты в плане – для плиты, предназначенной для опирания по контуру.			



а) - типы 1ПК, 2ПК, 3ПК, 5ПК, 6ПК, 7ПК; б) - типы 1ПКТ, 2ПКТ, 3ПКТ;

в) - типы 1ПКК, 2ПКК, 3ПКК

Рисунок Г.1 - Поперечные сечения плит

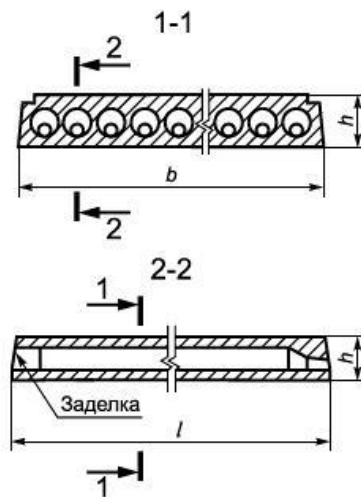


Рисунок Г.2 - Поперечные сечения плиты



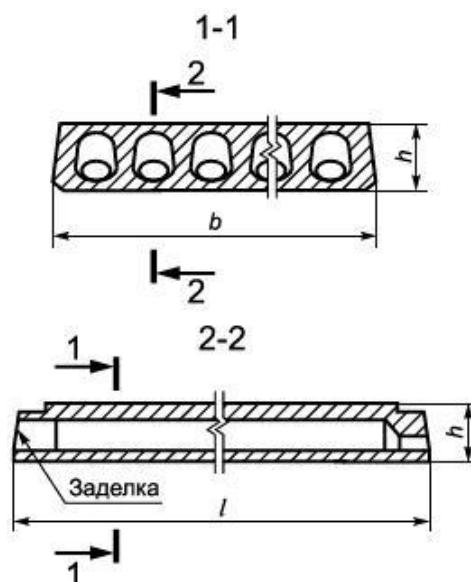


Рисунок Г.3 - Поперечные сечения плиты

Плиты обозначают марками в соответствии с требованиями ГОСТ 23009 [21]. Марка плиты состоит из буквенно-цифровых групп, разделенных дефисами.

В первой группе указывают обозначение типа плиты, длину и ширину плиты в дециметрах, значения которых округляют до целого числа.

Во второй группе указывают:

расчетную нагрузку на плиту в килопаскалях (килограмм-сила на квадратный метр) или порядковый номер плиты по несущей способности;

класс стали напрягаемой арматуры (для предварительно напряженных плит);

вид бетона (Л — легкий бетон, С — плотный силикатный бетон; тяжелый бетон не обозначают).

В третьей группе, при необходимости, указывают дополнительные характеристики, отражающие особые условия применения плит (например, их стойкость к воздействию агрессивных газообразных сред, сейсмическим воздействиям), а также обозначения конструктивных особенностей плит (например, наличие дополнительных закладных изделий).

Пример условного обозначения (марки) плиты типа 1ПК длиной 6280 мм, шириной 1490 мм, рассчитанной под расчетную нагрузку 6 кПа, изготовленной

из легкого бетона с напрягаемой арматурой класса Ат800:

*1ПК63.15-6А<sub>Т</sub>800Л*

То же, изготовленной из тяжелого бетона и предназначенной для применения в зданиях с расчетной сейсмичностью 7 баллов:

*1ПК 63.15-6А<sub>Т</sub>800-С7*

## Приложение Д

### Окна и балконные двери деревянные для малоэтажных жилых домов

Стандарт распространяется на деревянные окна и балконные двери с двойным и тройным остеклением, предназначенные для жилых домов высотой не более двух этажей [23].

Структура условного обозначения (марки) окон и балконных дверей приведены на рисунке Д.1.

#### Типы, размеры и марки

Окна и балконные двери по настоящему стандарту подразделяют на серии:

PM – с отдельными переплетами и дверными полотнами с двойным остеклением;

PCM – с раздельноспаренными переплетами и дверными полотнами с тройным остеклением.

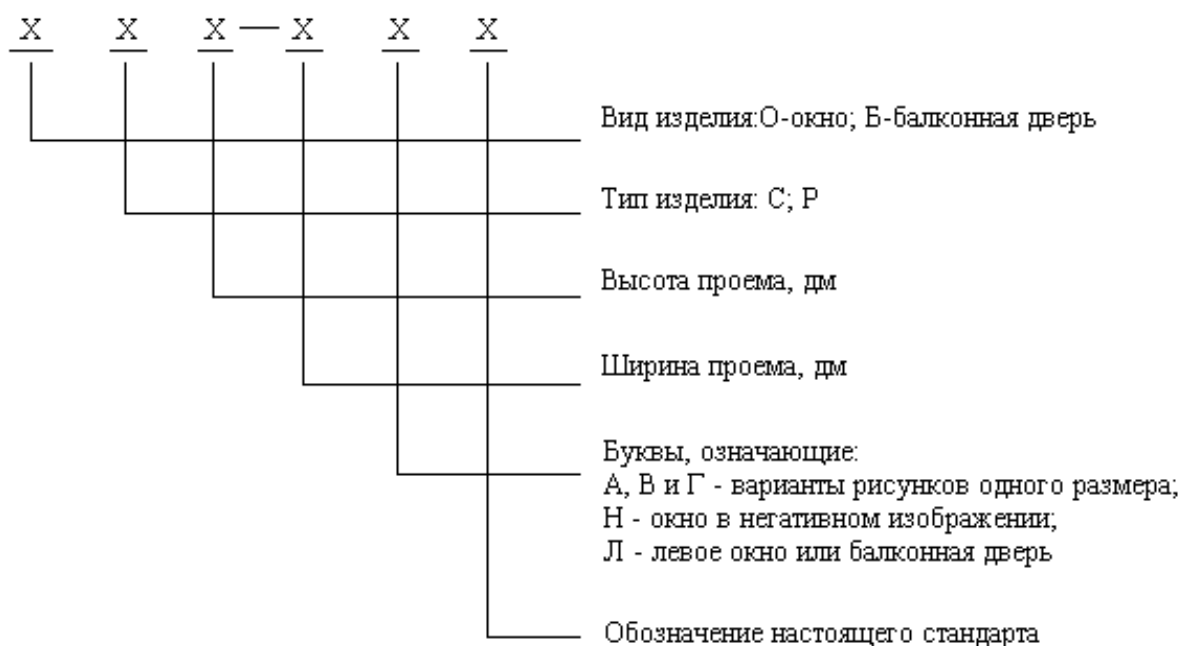


Рисунок Д.1 - Структура условного обозначения (марки) окон и балконных дверей

В конце марки окон и балконных дверей с одинарным остеклением перед обозначением стандарта добавляют цифру 1 через тире.

## Примеры условных обозначений

Окно правое серии РМ высотой 15 и шириной 6 дм (вариант А):

*ОРМ15-6А ГОСТ 26601-85*

То же, левое:

*ОРМ15-6АЛ ГОСТ 26601-85*

Дверь балконная серии РСМ высотой 22 и шириной 7,5 дм:

*БРСМ22-7,5 ГОСТ 26601-85*

Окно серии РМ высотой 12 и шириной 11 дм, с несимметричным рисунком окна:

*ОРМ12-11 ГОСТ 26601-85*

То же, в негативном исполнении:

*ОРМ12-11Н ГОСТ 26601-85*

Габаритные размеры окон и балконных дверей приведены на рисунке Д.2.

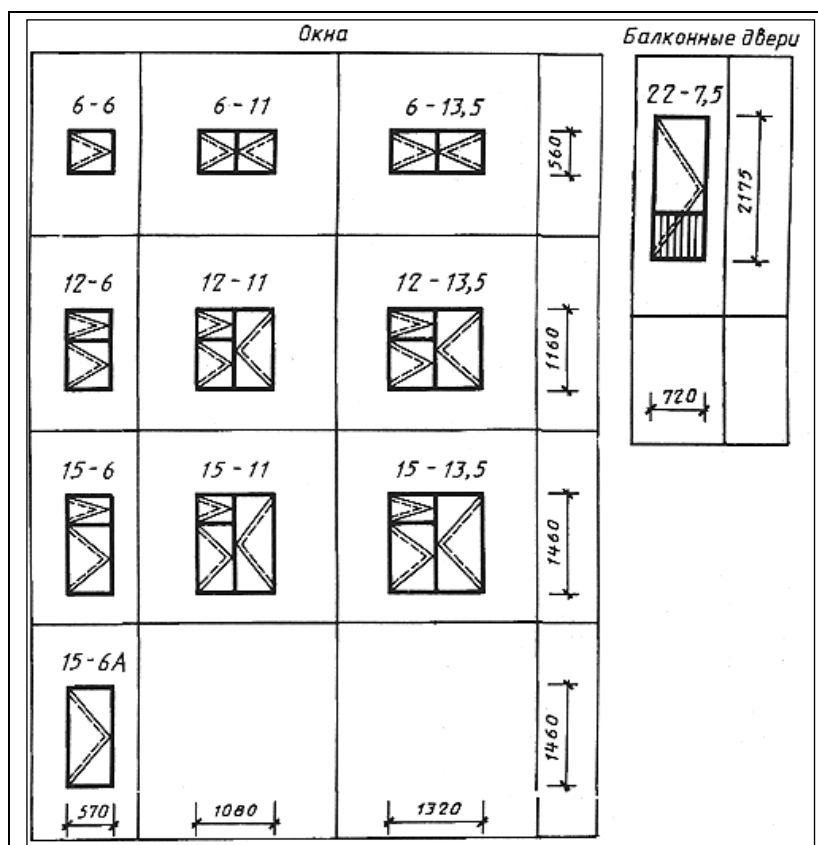


Рисунок Д.2 - Типы и габаритные размеры окон и балконных дверей

Примечания:

- 1) схемы изделия изображены со стороны фасада;
- 2) цифры над схемами изделий означают размеры изделий в модулях (М – модуль, равный 100 мм);
- 3) окна шириной 1080 мм предназначены для деревянных домов заводского изготовления, выпускаемых по типовым проектам с панелями шириной 1200 мм.

**Блоки оконные деревянные с листовым остеклением. Технические условия. ГОСТ 11214-2003 [24]**

Стандарт распространяется на деревянные окна и балконные дверные блоки с листовым остеклением для зданий и сооружений различного назначения.

#### **Типы, размеры и марки**

Окна и балконные двери, изготавливаемые по данному стандарту, подразделяют на типы:

- **одинарная конструкция оконного блока с листовым остеклением:** Конструкция оконного блока, состоящая из коробки и одного ряда створчатых элементов, остекленных листовым стеклом;
- **раздельная конструкция оконного блока с листовым остеклением:** Конструкция оконного блока с двойным остеклением с раздельной навеской наружных и внутренних створок на коробку (коробки) изделия;
- **спаренная конструкция оконного блока с листовым остеклением:** Конструкция оконного блока с двойным остеклением с навеской наружных створок на внутренние, а внутренних створок - на коробку изделия;
- **раздельно-спаренная конструкция оконного блока с листовым остеклением:** Конструкция оконного блока с тройным остеклением с раздельной навеской наружной одинарной и внутренней спаренной створки на коробку (коробки) изделия.

Структура условного обозначения изделий представлена на рисунке Д.3.

X	X	X	X-X-X	X	Вид изделия: ОД - оконный блок деревянный БД - балконный дверной блок деревянный
					Вариант конструкции изделия: СП - спаренной Р - раздельной РСР - раздельно-спаренной
					Класс изделия по приведенному сопротивлению теплопередаче
					Размеры по высоте, ширине и толщине (ширине коробки), мм
					Обозначение настоящего стандарта

Рисунок Д.3 - Структура условного обозначения изделий

### Примеры условных обозначений

ОД СП Д2 1460-1320-94 ГОСТ 11214 - оконный блок деревянный спаренной конструкции с листовым остеклением, класса Д2 по показателю приведенного сопротивления теплопередаче, высотой 1460 мм, шириной 1320 мм, шириной коробки 94 мм.

В случае применения в конструкции изделия стекла с твердым низкоэмиссионным покрытием в условное обозначение добавляют буквенное обозначение "К".

ОД РСР Б2 К 1550-1240-138 ГОСТ 11214 - оконный блок деревянный раздельно-спаренной конструкции с листовым остеклением, класса Б2 по показателю приведенного сопротивления теплопередаче, с твердым низкоэмиссионным покрытием на внутреннем стекле, высотой 1550 мм, шириной 1240 мм, шириной коробки 138 мм.

### Блоки дверные, деревянные и комбинированные (ГОСТ 475-2016)

Стандарт распространяется на наружные и внутренние дверные блоки для зданий и сооружений различного назначения, изготовленные из древесных материалов, а также на комбинированные дверные блоки, в которых кроме

древесных используются другие конструкционные материалы (металл, стекло, полимерные материалы и др.) [25].

Дверные блоки классифицируют по следующим признакам:

- назначение;
- эксплуатационные характеристики;
- конструктивное исполнение.

По назначению дверные блоки подразделяют на следующие группы:

- Н - наружные входные в здание;
- В - внутренние входные в квартиры и помещения общественных,

производственных и вспомогательных зданий и сооружений (офисы, кабинеты, номера отелей и т.д.);

- М - межкомнатные;
- С - санузлов.

По конструктивному исполнению дверные блоки подразделяют на следующие группы:

- по направлению и способам открывания:

- распашные правые и левые;
- качающиеся;
- раздвижные;
- складные.

- по числу полотен (в том числе с полотнами разной ширины):

- однопольные;
- двупольные.

- по наличию остекления:

- глухие;
- остекленные.

- по наличию и типу порога:

- с порогом;

- с опускающимся порогом;
- без порога.

- по виду покрытия лицевых поверхностей:
- с натуральным шпоном;
- отделочными материалами на бумажной основе;
- лакокрасочными материалами;
- декоративными отделочными полимерными пленками.

Для дверных блоков принимают следующие обозначения:

- по назначению:
- ДН - дверной блок наружный входной в здание,
- ДВ - дверной блок внутренний входной в квартиры и в помещения общественных, производственных и вспомогательных зданий и сооружений;
- ДМ - дверной блок межкомнатный;
- ДС - дверной блок санузлов;
- по направлению и способу открывания:
- Рп - дверной блок распашной правый;
- Рл - дверной блок распашной левый;
- К - дверной блок качающийся;
- Р - дверной блок раздвижной;
- Р2 - дверной блок раздвижной двупольный;
- С - дверной блок складной.
- по числу полотен:
- 1 - дверной блок распашной однопольный;
- 2 - дверной блок распашной двупольный.
- по наличию остекления:
- Г - дверной блок глухой;
- О - дверной блок остекленный;
- по наличию и типу порога:
- ПрБ - дверной блок без порога;
- Пр - дверной блок с порогом;
- По - дверной блок с опускающимся порогом.



Таблица Д.1 - Структура условного обозначения дверных блоков

Назначение дверного блока	Способ открывания	Высота дверного проема, дм	Ширина дверного проема, дм	Эксплуатационные характеристики	Конструкционные особенности	Обозначение настоящего стандарта	Дополнительные сведения (если необходимо)*
* Материал облицовки, наличие фальца, материал коробки, специальные свойства и т.п.							

**Примеры условного обозначения дверных блоков:**

1) Дверной блок межкомнатный однопольный распашной левый, для проема высотой 21 дм и шириной 9 дм, глухой, без порога, класса прочности Мд1:

*ДМ 1 Рл 21×9 Г ПрБ Мд1* ГОСТ 475-2016.















2) Дверной блок наружный входной, двупольный распашной правый, для проема высотой 21 дм и шириной 10 дм, остекленный, с порогом, класса звукоизоляции 32, класса теплоизоляции Т3, класса прочности Мд4:

*ДН 2Рн 21×10 О Пр 32 Т3 Мд4* ГОСТ 475-2016.

3) Дверной блок внутренний входной в помещение общественного здания, двупольный распашной, для проема высотой 24 дм и шириной 15 дм, остекленный, с опускающимся порогом, класса воздухопроницаемости В2, класса прочности Мд3:

*ДВ 2 24×15 О ПО В2 Мд3* ГОСТ 475-2016.

Габаритные размеры дверных проемов в стенах и перегородках зданий и сооружений представлены на рисунке Д.4.

Высота, мм	Ширина, мм							
	710	810	910	1010	1210	1310	1510 (1550)	1910 (1950)
1870	-	-		-	-	-	-	-
2070								
2370	-	-				-		
Применение дверей для заполнения проемов								
-	-	-	ДН					
-	-	ДВ						
ДМ								
ДС							-	-

Примечание - Размеры проемов в скобках указаны для качающихся дверей.

Рисунок Д. 4 - Габаритные размеры дверных проемов в стенах и перегородках зданий и сооружений

Приложение Е  
Примеры выполнения чертежей

*Фасад 1-3*

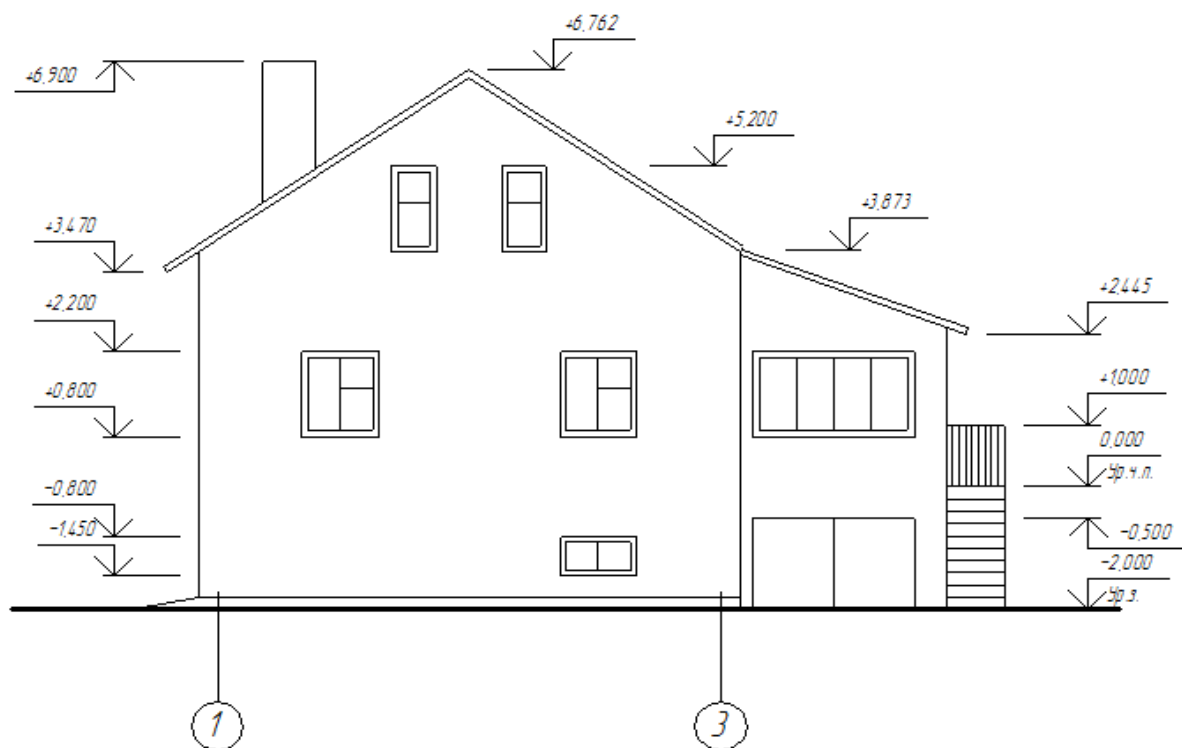


Рисунок Е.1- Пример выполнения чертежа фасада

## План перекрытий 1 этажа

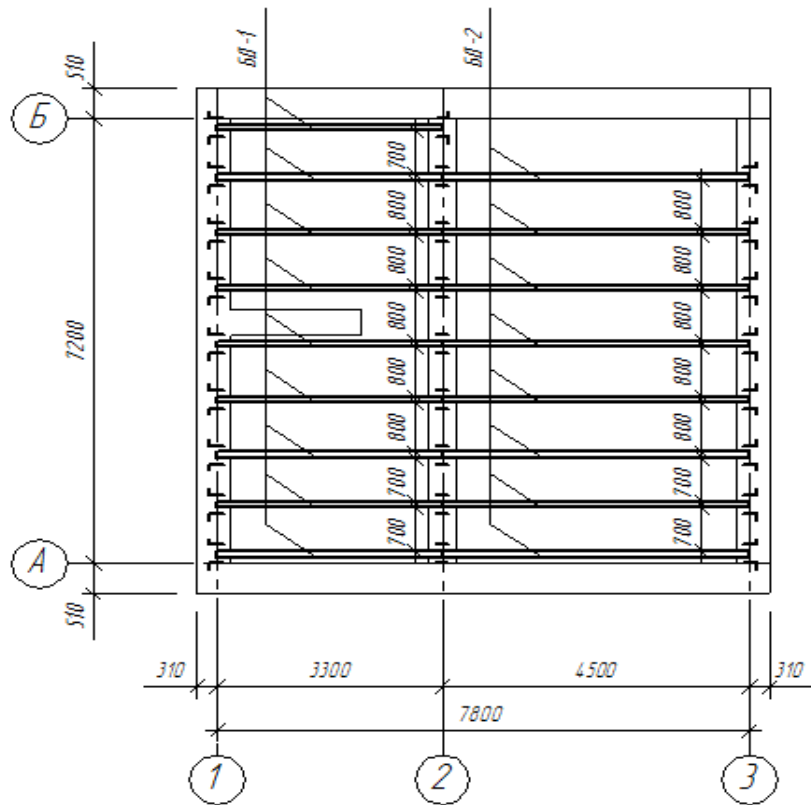


Рисунок Е.2 - Пример выполнения плана перекрытий (балки)

## Условные обозначения

- + + + + - ограждение
-  - дорожка с плиточным покрытием
-  - дорожка с асфальтовым покрытием
-  - автомобильная дорога
-  - газон
-  - цветник
-  - бассейн
-  - теневой навес
-  - дерево
-  - кустарник в живой изгороди

Рисунок Е.3- Условные обозначения к генплану

# План мансарды

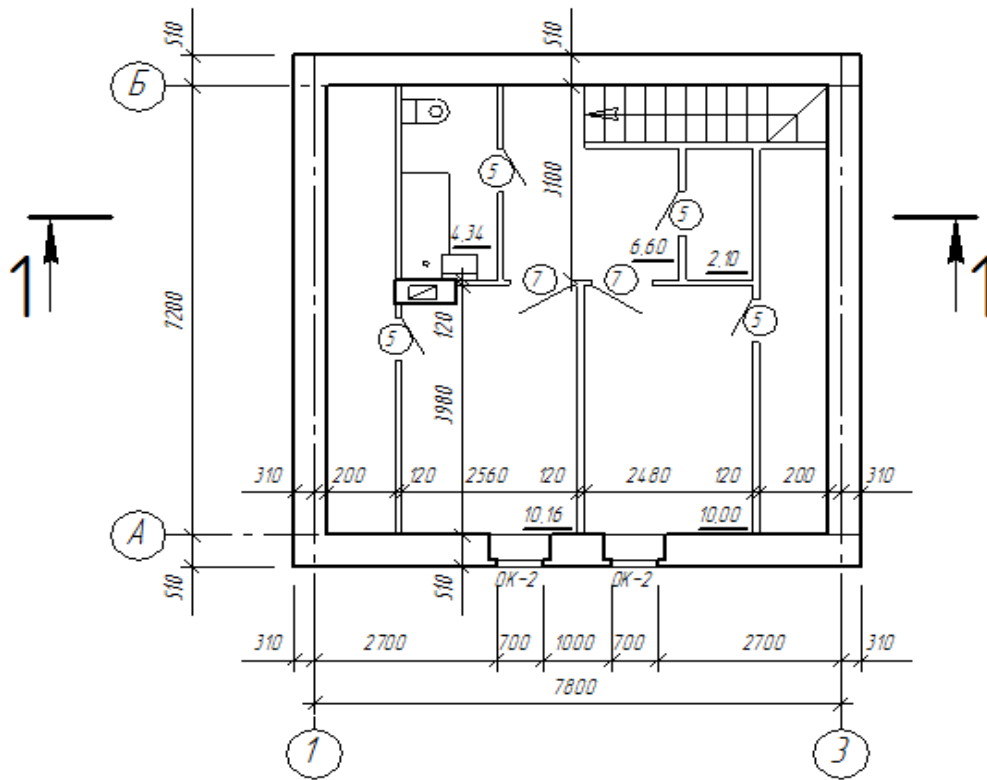


Рисунок Е.4 - Пример выполнения плана мансарды

## План первого этажа

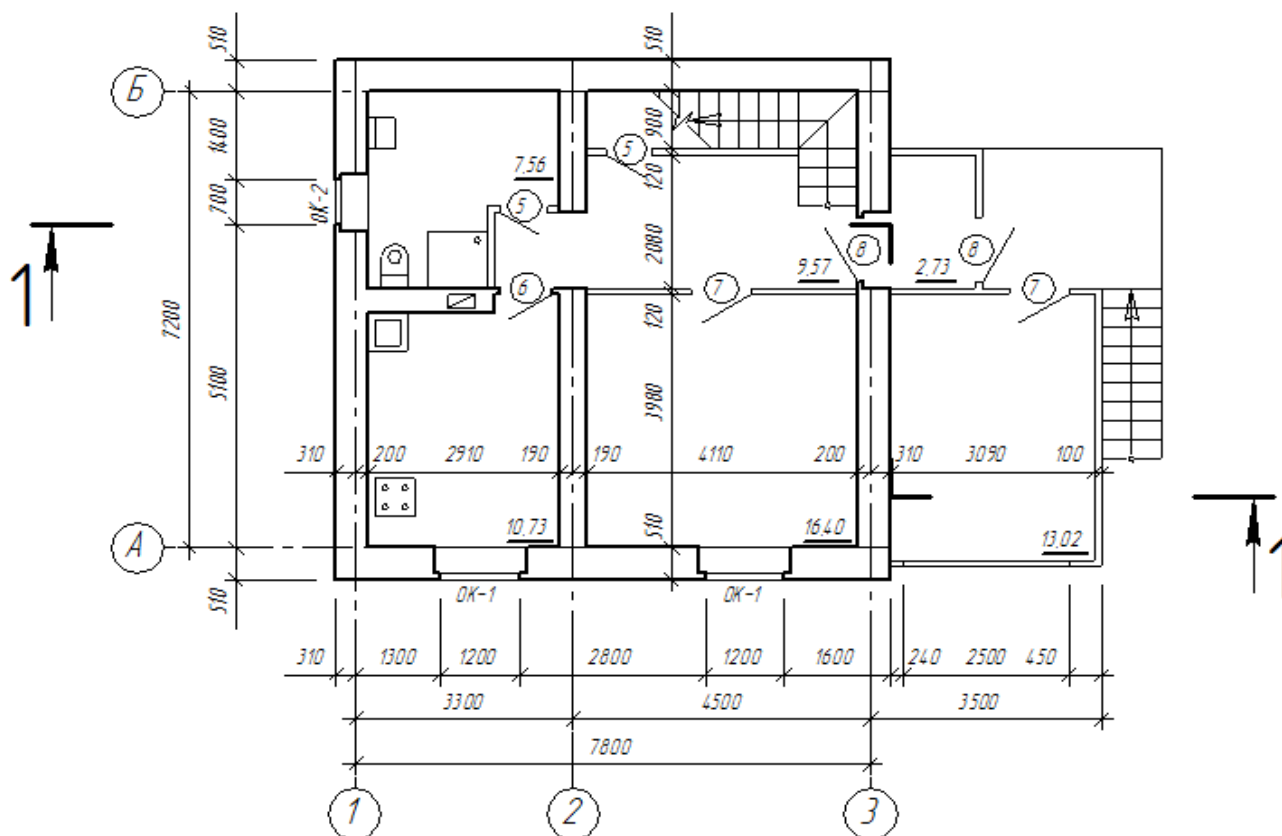


Рисунок Е.5 - Пример выполнения плана первого этажа

## План цокольного этажа

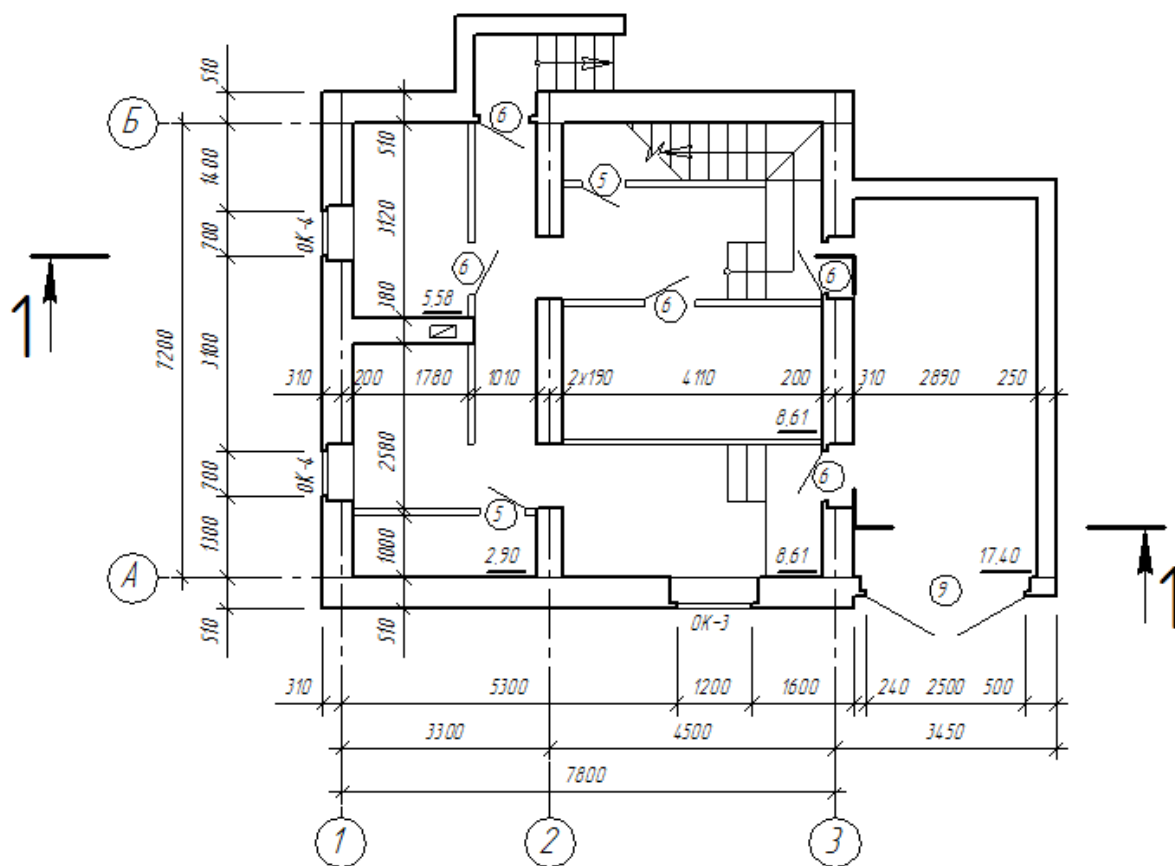


Рисунок Е.6 - Пример выполнения плана цокольного этажа этажа

## План фундаментов

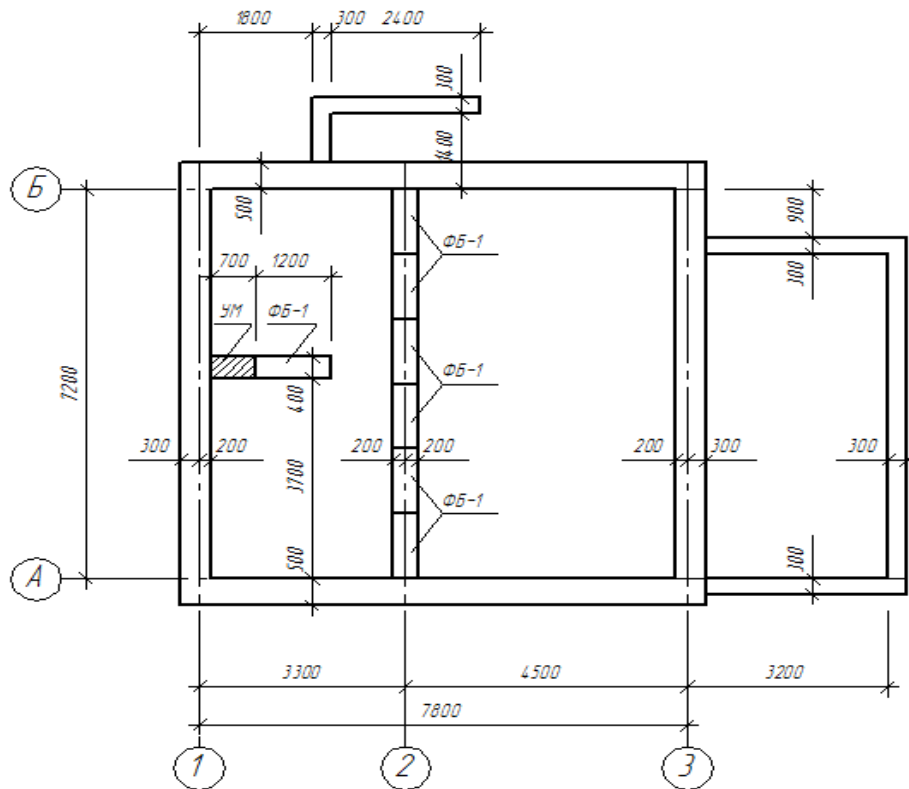


Рисунок Е.7 - Пример выполнения плана фундаментов (сборно-монолитный, ленточный)

## План кровли

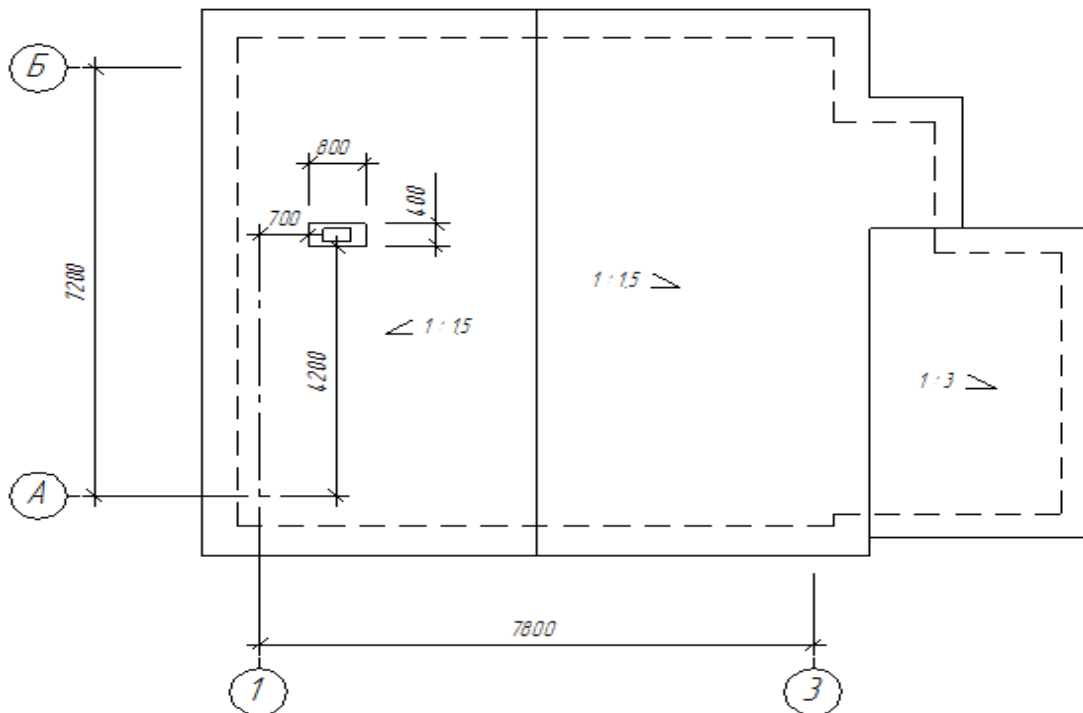


Рисунок Е.8 - Пример выполнения плана кровли



## План элементов стропильной крыши

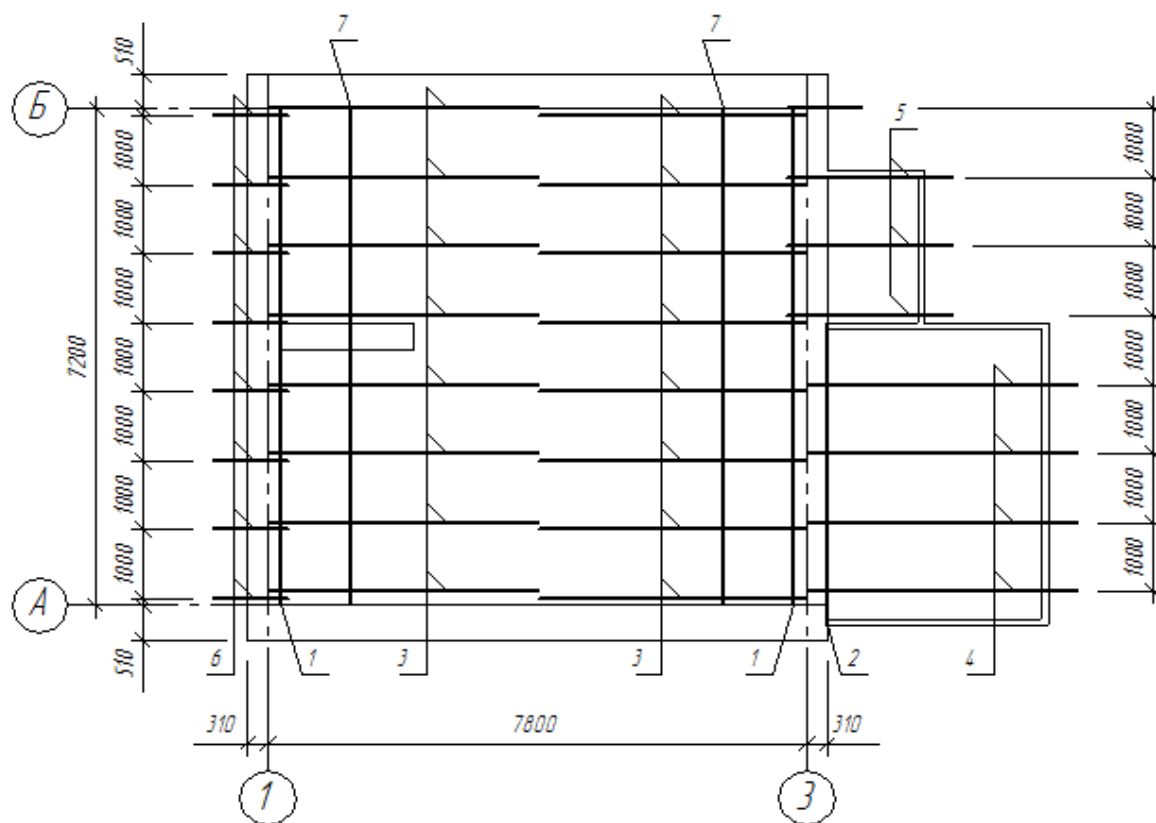


Рисунок Е.9 - Пример выполнения плана стропил

Разрез 1-1

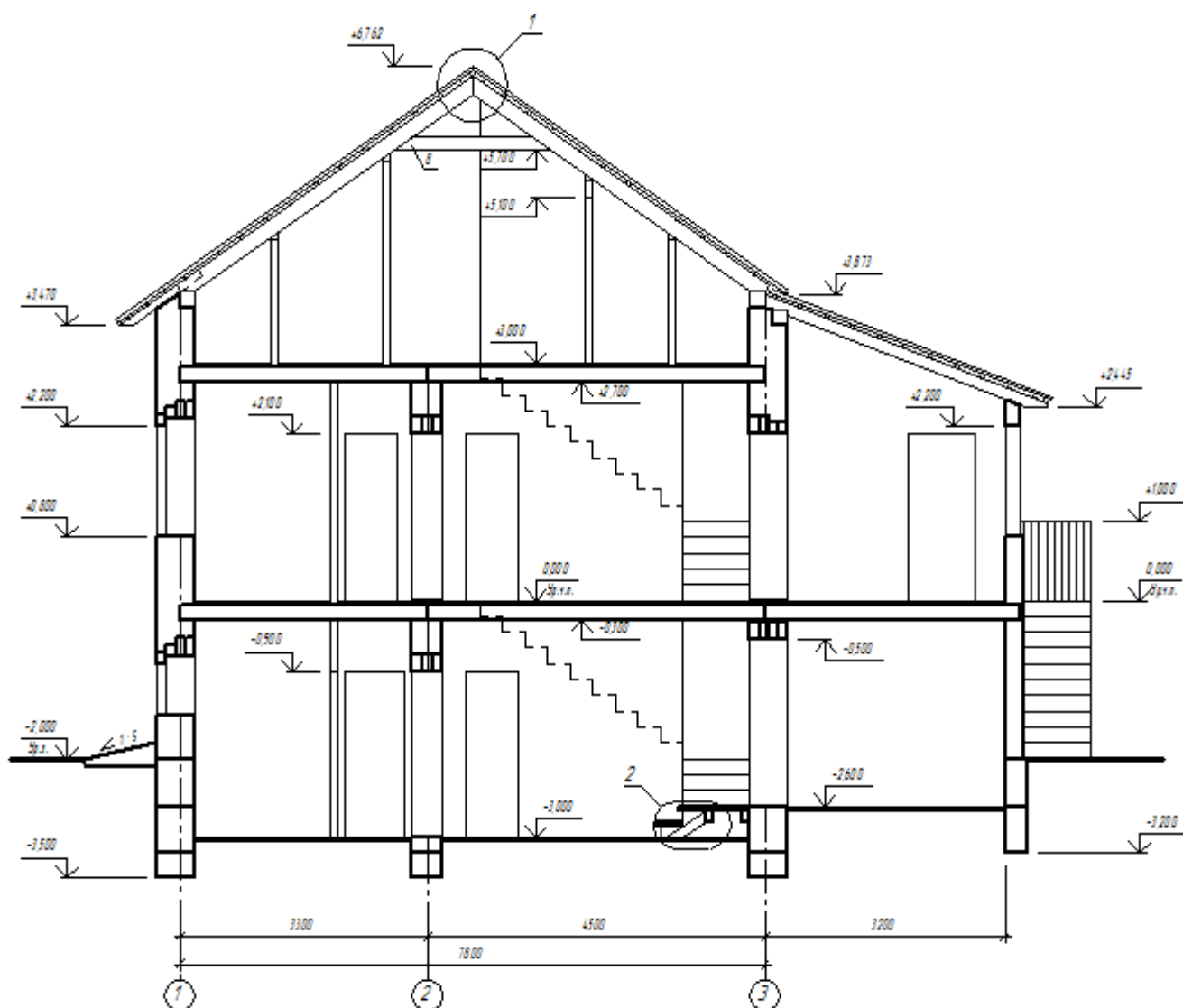
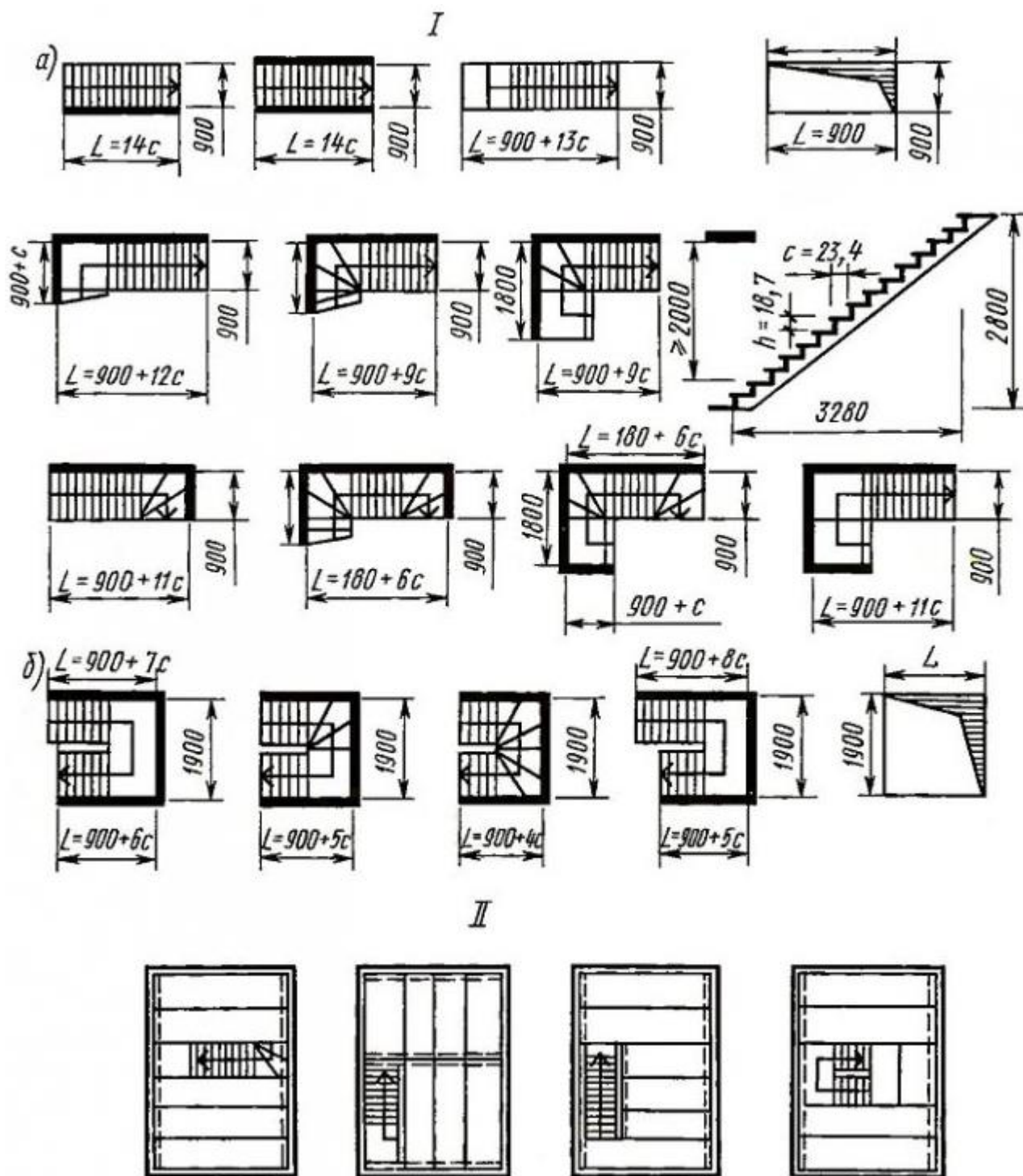


Рисунок Е.10 - Пример выполнения разреза здания

## Приложение Ж Типы лестниц

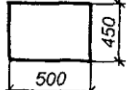
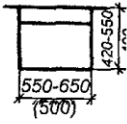
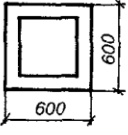
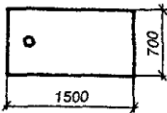
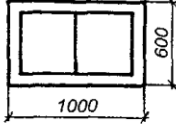
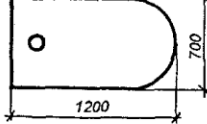
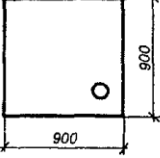
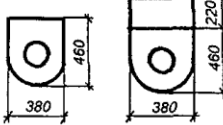
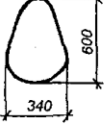
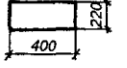
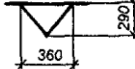


I – типы и габариты: а – одномаршевые лестницы с прямыми и забежными ступенями; б – то же, двухмаршевые; L – длина марша; c – ширина проступи; h – высота подступёнка.

II – схемы расположения лестниц в зависимости от конструкции перекрытия

Рисунок Ж.1 – Лестницы в доме

Таблица Ж.1- Обозначения условных графических элементов санитарно-технических устройств [26, табл. 3]

Оборудование	Обозначение на планах	Оборудование	Обозначение на планах
Раковина		Умывальник	
Мойка кухонная на одно отделение		Ванна обыкновенная	
Мойка кухонная на два отделения		Ванна сидячая	
Поддон душевой		Унитаз	
Биде		Бачок смывной	
		Писсуар настенный	

## Приложение И

### Глубина промерзания грунта

Таблица И.1 - Глубина промерзания грунта

Город	Суглинки, глины	Мелкие пески	Средние и крупные пески	Каменистый грунт
Москва	1,35	1,64	1,76	2,00
Владимир	1,44	1,75	1,87	2,12
Тверь	1,37	1,67	1,79	2,03
Калуга, Тула	1,34	1,63	1,75	1,98
Рязань	1,41	1,72	1,84	2,09
Ярославль	1,48	1,80	1,93	2,19
Вологда	1,50	1,82	1,95	2,21
Нижний Новгород, Самара	1,49	1,81	1,94	2,20
Санкт Петербург. Псков	1,16	1,41	1,51	1,71
Новгород	1,22	1,49	1,60	1,82
Ижевск, Казань, Ульяновск	1,70	1,76		
Тобольск, Петропавловск	2,10	2,20		
Уфа, Оренбург	1,80	1,98		
Ростов-на-Дону, Астрахань	0,8	0,88		
Пенза	1,40	1,54		
Брянск, Орел	1,00	1,10		
Екатеринбург	1,80	1,98		
Липецк	1,20	1,32		
Новосибирск	2,20	2,42		
Омск	2,00	2,20		
Сургут	2,40	2,64		
Тюмень	1,80	1,98		

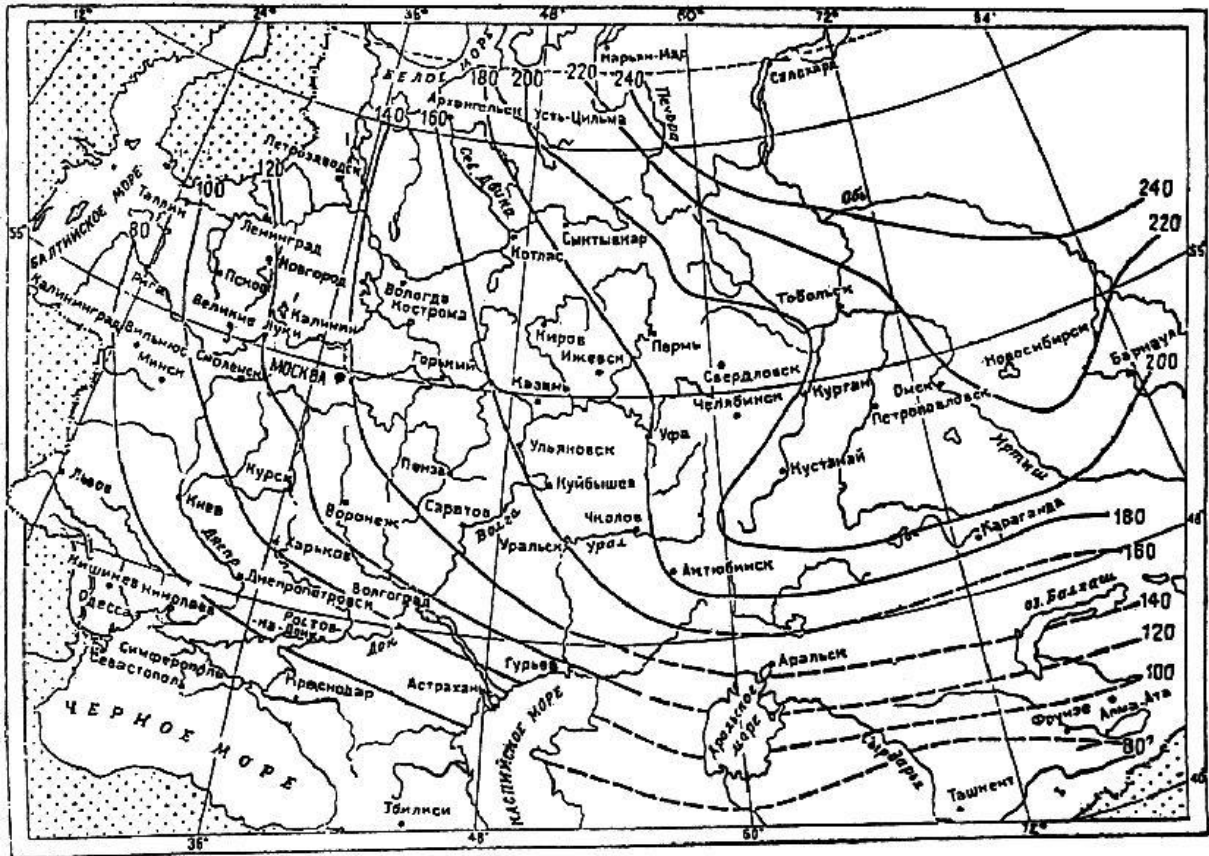


Рисунок И.1 - Схематическая карта глубины промерзания глинистых и суглинистых грунтов

Учебное издание

**Князева Марина Вячеславовна**  
**Правдолюбова Светлана Станиславовна**

**ИСТОРИЯ РАЗВИТИЯ И МЕТОДИКА ПРОЕКТИРОВАНИЯ  
МАЛОЭТАЖНОГО ЖИЛОГО СТРОИТЕЛЬСТВА**

Учебно-методическое пособие

Подписано в печать \_\_\_\_\_ Тираж \_\_\_\_\_ экз.

Рязанский институт (филиал) Московского политехнического университета  
390000, г. Рязань, ул. Право-Лыбедская, 26/53