

Документ подписан простой электронной подписью
Информация о владельце:
ФИО: Емец Валерий Сергеевич
Должность: Директор филиала
Дата подписания: 19.10.2023 12:22:51
Уникальный программный ключ:
f2b8a1573c931f1098cfe699d1debd94fcff35d7

Министерство науки и высшего образования Российской Федерации

Рязанский институт (филиал)

федерального государственного бюджетного образовательного учреждения
высшего образования
«Московский политехнический университет»

Кафедра «Информатика и информационные технологии»

Кафедра «Промышленное и гражданское строительство»

Н.В. Гречушкина, А.В. Байдов

КОМПЬЮТЕРНЫЕ СРЕДСТВА РЕШЕНИЯ ЗАДАЧИ ТЕПЛОТЕХНИЧЕСКОГО РАСЧЕТА ОГРАЖДАЮЩЕЙ КОНСТРУКЦИИ

Методические указания к практическим занятиям

Рязань

2020

УДК 004.912

ББК 32.973я7

Г 81

Гречушкина, Н.В.

Г 81 Компьютерные средства решения задачи теплотехнического расчета ограждающей конструкции : методические указания к практическим занятиям / Н.В. Гречушкина, А.В. Байдов. – Рязань: Рязанский институт (филиал) Московского политехнического университета, 2020. – 36 с.

Методические указания предназначены для студентов направлений подготовки 08.03.01 «Строительство» и 08.05.01 «Строительство уникальных зданий и сооружений» очной и заочной форм обучения. В методических указаниях рассматриваются порядок выполнения теплотехнического расчета ограждающей конструкции и применение средств информационных технологий для решения этой задачи.

Печатается по решению методического совета Рязанского института (филиала) Московского политехнического университета.

УДК 004.912

ББК 32.973я7

© Гречушкина Н.В., Байдов А. В., 2020

© Рязанский институт (филиал)

Московского политехнического
университета, 2020

СОДЕРЖАНИЕ

Введение.....	4
1 Практическая работа «Анализ теплотехнических характеристик многослойной ограждающей конструкции с использованием программы Heat-3»	5
1.1 Основные сведения о программе Heat-3	5
1.2 Теплотехнический расчет конструкции в программе Heat-3	8
1.3 Анализ результатов расчета с помощью вариативного изменения исходных данных в программе Heat-3	10
1.4 Оформление отчета о выполнении практической работы ««Анализ теплотехнических характеристик многослойной ограждающей конструкции с использованием программы Heat-3»	14
1.5 Варианты заданий для выполнения практической работы	15
2 Практическая работа «Определение толщины теплоизоляционного слоя многослойной ограждающей конструкции с использованием программы ТеРеМОК».....	20
2.1 Основные сведения о программе ТеРеМОК	20
2.2 Порядок выполнения расчета	23
2.3 Оформление отчета о выполнении практической работы «Определение толщины теплоизоляционного слоя многослойной ограждающей конструкции с использованием программы ТеРеМОК»... ..	27
2.4 Варианты заданий для выполнения практической работы	28
Библиографический список.....	35

ВВЕДЕНИЕ

Настоящие методические указания предназначены для использования на практических занятиях при изучении возможностей применения средств информационных технологий в строительном проектировании в рамках учебных дисциплин «Информационные технологии в строительстве», «Компьютерная визуализация».

Теплотехнический расчет многослойной ограждающей конструкции является важной задачей строительного проектирования, от решения которой зависят не только эксплуатационные характеристики здания, но и его долговечность: ошибки могут привести к преждевременному износу и разрушению конструктивных элементов здания. На рынке ИТ-решений для сферы строительства представлены программные средства как ориентированные на монозадачу выполнения теплотехнического расчёта строительных конструкций, так и предназначенные для решения различных прикладных задач проектирования объектов капитального строительства, в том числе и названной.

В методических указаниях подробно рассмотрены следующие вопросы: анализ теплотехнических характеристик многослойной ограждающей конструкции с использованием программы Heat-3, определение толщины теплоизоляционного слоя многослойной ограждающей конструкции с использованием программы ТеРеМОК.

Методические указания предназначены для студентов направлений подготовки 08.03.01 «Строительство» и 08.05.01 «Строительство уникальных зданий и сооружений» очной и заочной форм обучения. Методические указания печатаются после апробации на практических занятиях.

1 Практическая работа «Анализ теплотехнических характеристик многослойной ограждающей конструкции с использованием программы Heat-3»

Цель работы

Выполнить анализ теплотехнических характеристик многослойной ограждающей конструкции с использованием программы Heat-3 посредством вариативного изменения исходных данных.

Порядок выполнения работы

- 1 Получить индивидуальное задание у преподавателя.
- 2 Определить исходные данные для выполнения работы.
- 3 Загрузить и установить программу Heat-3 (при выполнении работы самостоятельно и внеаудиторно) .
- 4 Выполнить теплотехнический расчет многослойной ограждающей конструкции с использованием программы Heat-3.
- 5 Выполнить анализ полученных данных с помощью вариативных изменений исходных данных.
- 6 Оформить отчет о проделанной работе и предоставить его преподавателю на проверку.

1.1 Основные сведения о программе Heat-3

Компьютерная программа Heat-3 предназначена для двухмерного моделирования стационарного и нестационарного процессов теплопередачи и позволяет решать следующие задачи: основные задачи теплообмена; расчет тепловых мостов; расчет приведенного сопротивления теплопередачи и коэффициентов теплотехнической однородности ограждающих конструкций; анализ распределения температур на поверхностях (санитарно-гигиенические требования) и в толще ограждающих конструкций; расчет тепло-потерь через конструкции, контактирующие с грунтом; оптимизация крепления

теплоизоляции и консольных элементов; анализ систем напольного отопления; расчет оконных профилей и оконных примыканий.

Установка программы Heat-3. Ознакомительная версия программы может быть установлена с официального сайта <https://www.buildingphysics.ru>. Для загрузки откройте вкладку «Загрузить ознакомительную версию Heat-3». Введите свои данные и скачайте программу. Установите программу, используя индивидуальный пароль, который был выслан вам на почту. Выполните русификацию программы, нажав кнопку «Options» → «Language».

Интерфейс программы Heat-3 представляет собой совокупность всплывающих окон и состоит из нескольких ключевых частей, необходимых для формирования исходных данных и осуществления расчетов.

Окно *Pre-processor* отвечает за формирование 2D модели разреза конструкции. В нем присутствуют элементы для создания простейших геометрических фигур, именуемых в дальнейшем «полигонами», из которых последовательно создается упрощенный чертеж конструкции (рисунок 1)

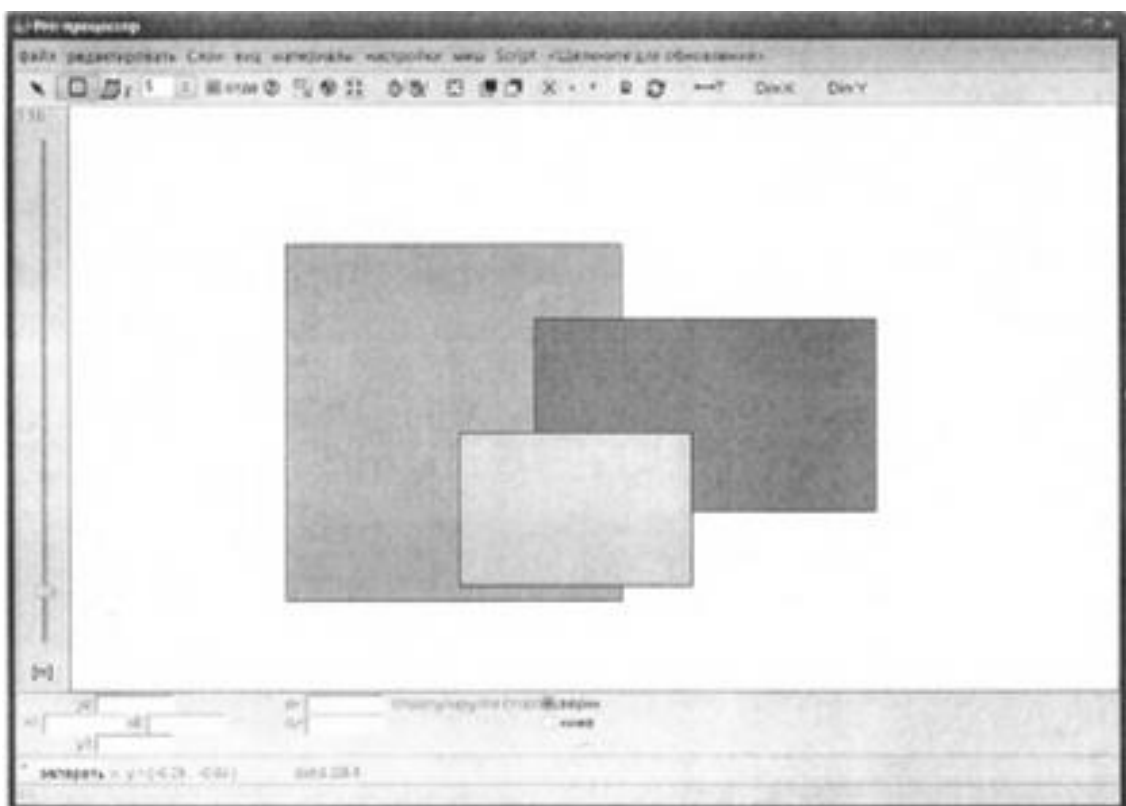


Рисунок 1 – Окно Pre-processor

Окно базы материалов. Программа имеет встроенную базу материалов, характеристики которых соответствуют стандарту EN ISO 10211 и EN ISO 10077-2 (рисунок 2). При выборе материала из базы программой автоматически подгружаются все его теплотехнические характеристики.

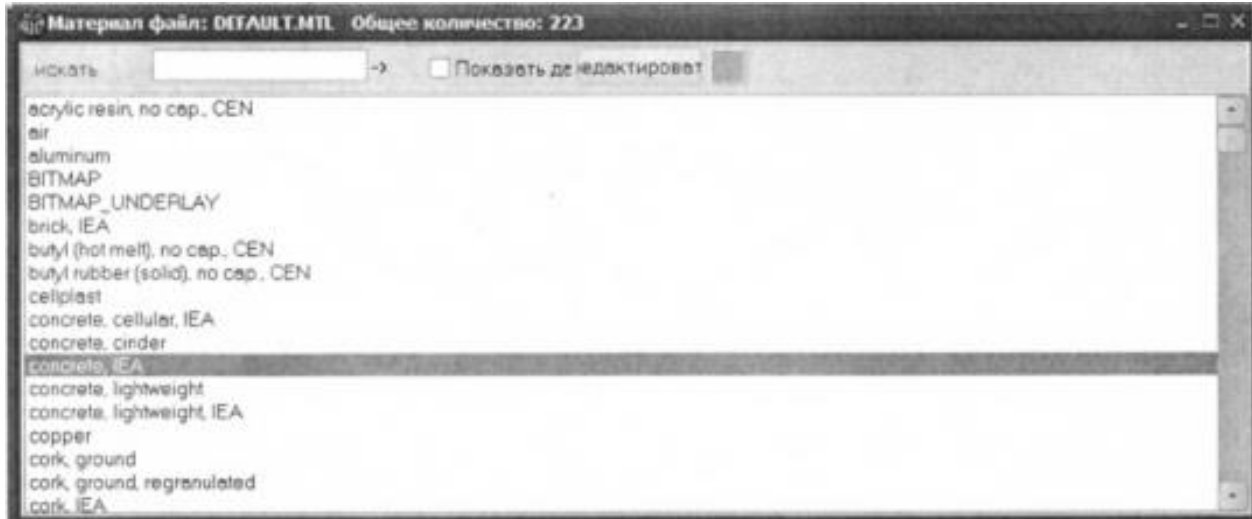


Рисунок 2 – Окно базы материалов

Окно Post-processor служит для формирования и отображения данных расчета - как исходных, так и результативных. В окне присутствует несколько видов меню, позволяющих переключаться между режимами отображения данных разреза (рисунок 3).

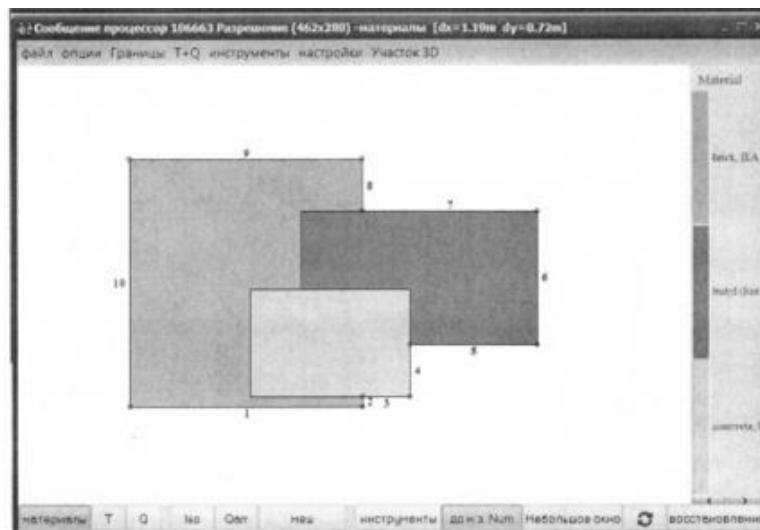


Рисунок 3 – Окно Post-processor

Окно подсказок расположено в левой нижней части экрана и содержит информацию об основных командах, используемых при расчете (рисунок 4).

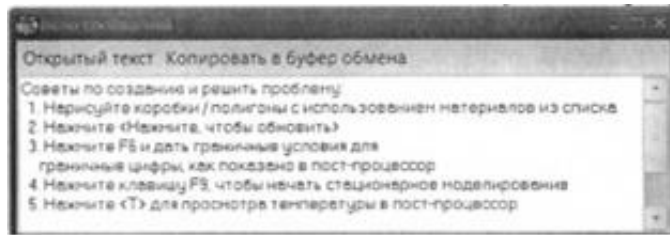


Рисунок 4 – Окно подсказок

1.2 Теплотехнический расчет конструкции в программе Heat-3

Моделирование схемы узла на основе данных чертежа

Схема узла моделируется при помощи полигонов, из которых создается упрощенный чертеж конструкции. Моделирование разреза начинается с выбора материала, затем формируется нужная ортогональная форма в поле черчения, после чего она может быть изменена с помощью команд редактирования и изменения параметров высоты и ширины объекта. Помимо ориентировки на название материала, необходимо сверять и показатели теплопроводности с российскими стандартами, т.к. программа ориентирована на зарубежные нормы и правила производства. При выполнении команды «Настройки» – «Обновить сейчас» происходит перенос смоделированной конструкции в рабочее пространство процессора для обработки (рисунок 5).

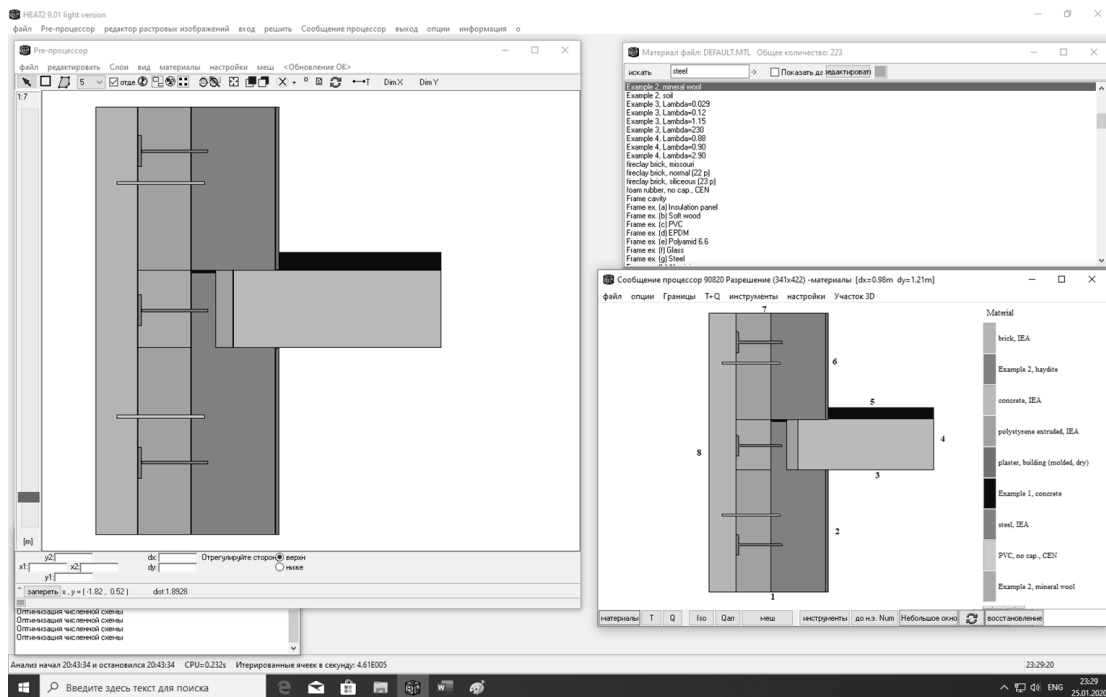


Рисунок 5 – Моделирование схемы узла

Формирование граничных условий расчета – температурных областей и тепловых потоков

Вызов диалогового окна (рисунок 6) для задания граничных условий расчета осуществляется нажатием клавиши F6.

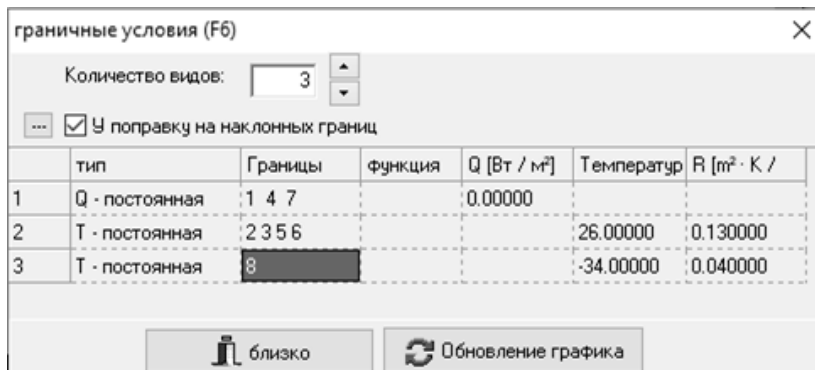


Рисунок 6 – Задание граничных условий расчета

На линиях обрезки сечения (границы 1, 4, 7) тепловой поток задается равным нулю. В рассматриваемом примере для внутренних поверхностей стены (границы 2, 3, 5, 6) задана внутренняя температура 26°C, для внешней поверхности стены (граница 8) задана внешняя температура -34 °С.

Примечание: при выполнении индивидуальных заданий внутренняя и внешняя температуры определяются согласно полученному варианту.

Результаты формирования температур отображаются при выполнении команды «Границы» – «Температура» (рисунок 7).

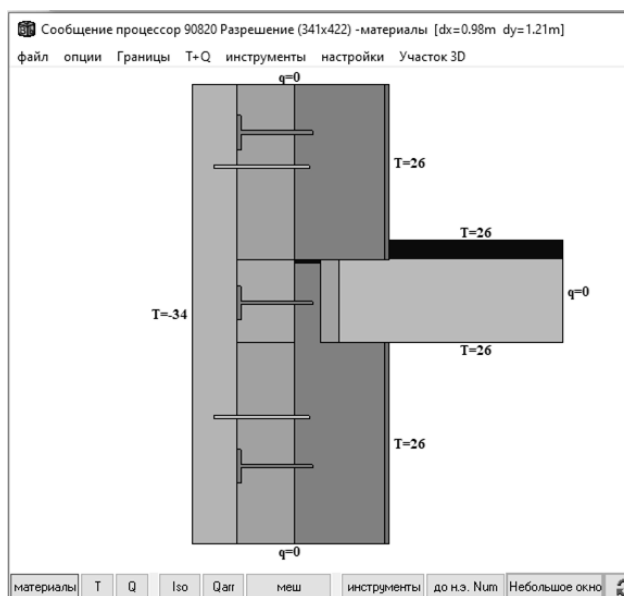


Рисунок 7 – Результат формирования температур

Выполнение расчета

Вызов диалогового окна расчета осуществляется нажатием клавиши F9.

Выполняется команда «обновить» – «заккрыть» – «заккрыть» (рисунок 8).

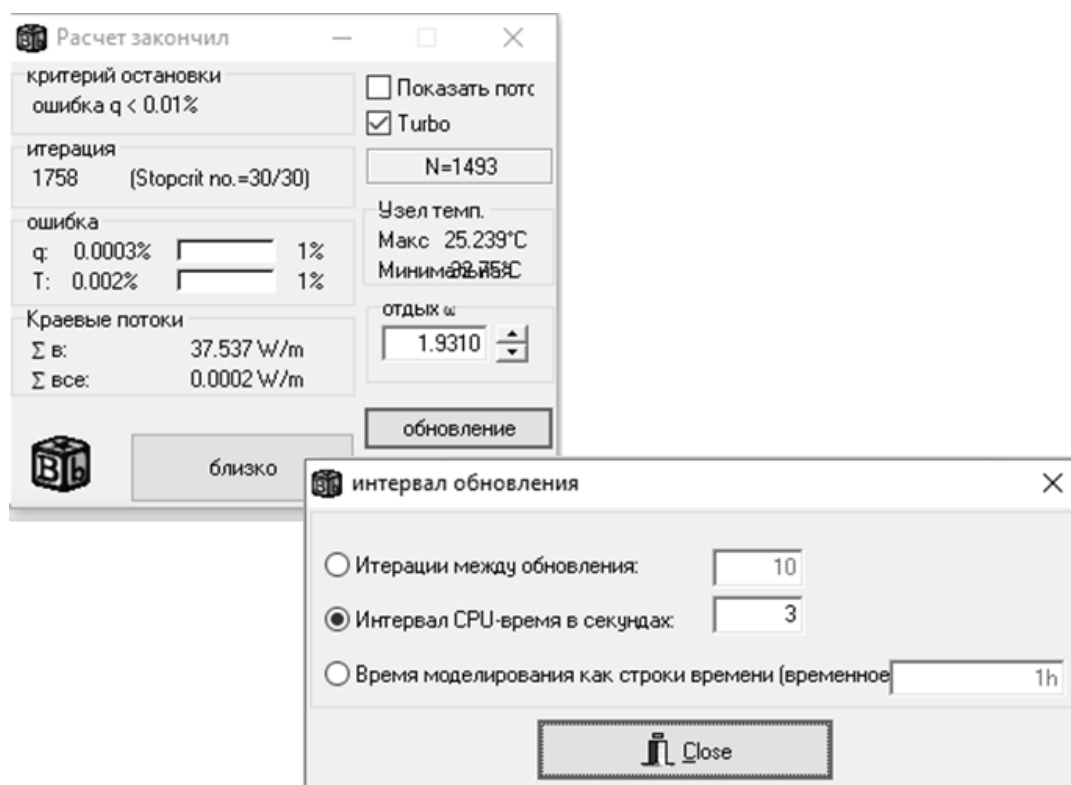


Рисунок 8 – Диалоговое окно расчета

Результаты проведенного расчета выводятся в окне постпроцессора программы и представляют графическую интерпретацию распределения температур и движения тепловых потоков внутри конструкции.

1.3 Анализ результатов расчета с помощью вариативного изменения исходных данных в программе Heat-3

В окне постпроцессора выводятся результаты расчета: распределение температур и теплового потока внутри конструкции, представленные в графическом виде при помощи изо-полей – цветовых изображений, где каждой величине присвоен определённый оттенок (рисунок 9).

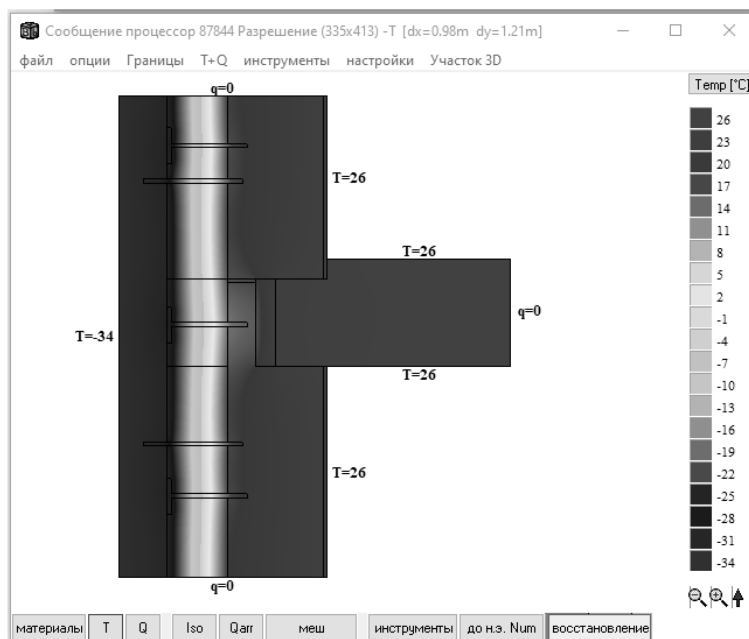


Рисунок 9 – Результаты расчета распределения температур

Стрелками показано направление движения теплового потока внутри конструкции (рисунок 10). Длина стрелки отражает величину значения теплового потока. Для формирования изо-полей температур необходимо нажать клавишу «Т» в постпроцессоре.

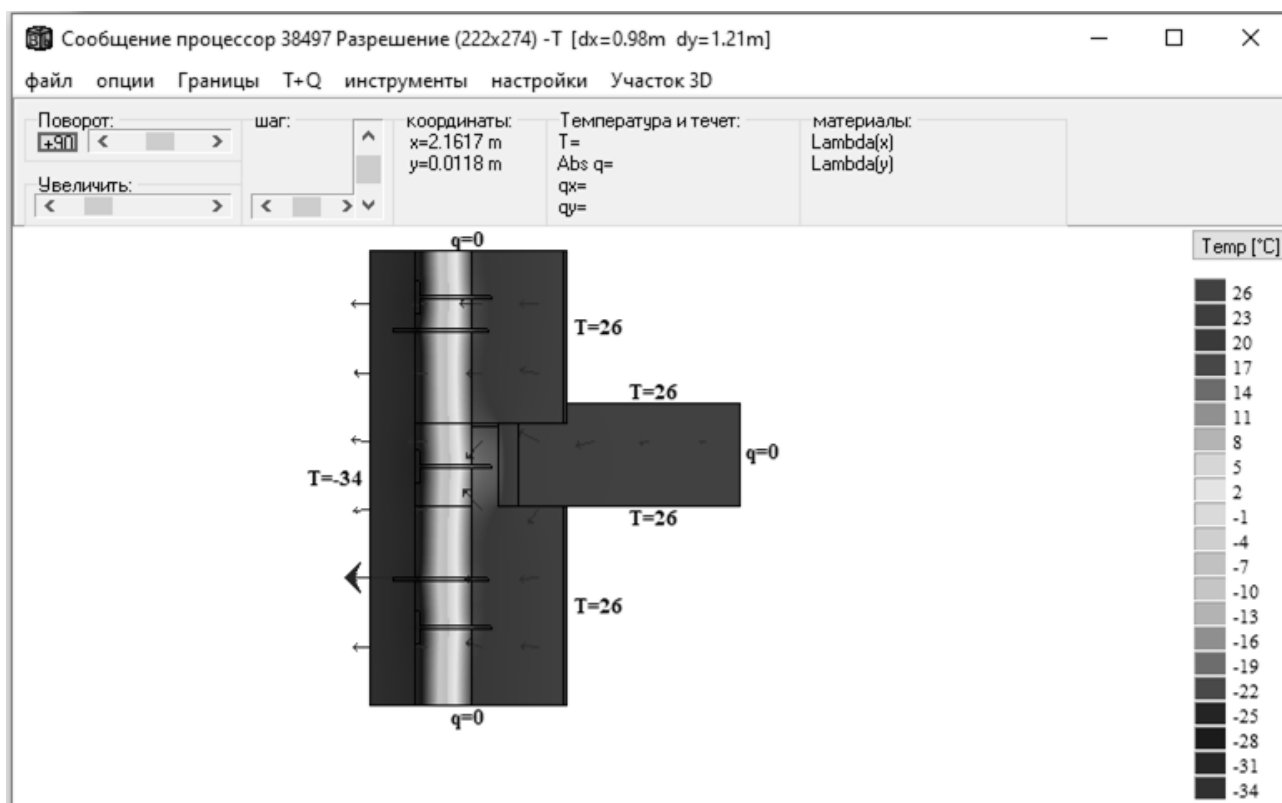


Рисунок 10 – Направление теплового потока

Проанализируем изо-поля теплового потока. Резкие перепады температуры внутри конструкции на металлических и бетонных поверхностях негативно сказываются на эксплуатации всей конструкции в целом – образуется конденсат, происходит увлажнение утепляющих слоев, появляется ржавчина на металлических поверхностях и т.д. Срок службы такой конструкции снижается.

Проанализируем изменение теплового потока при изменении толщины утеплителя в меньшую сторону от 150 мм до 0 мм с шагом 30 мм (рисунок 11, рисунок 12). При использовании утеплителя большой толщины влияние утепляющего слоя у плиты перекрытия незначительно, однако при уменьшении толщины утеплителя у несущего слоя кладки, возрастает величина теплового потока, проходящего через него, и утеплитель у перекрытия становится необходимым элементом конструкции.

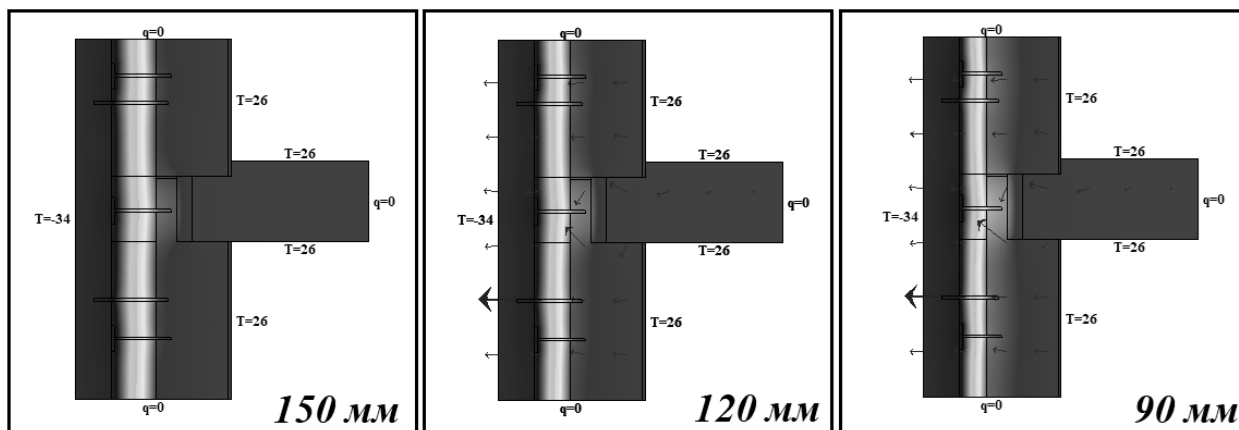


Рисунок 11 – Изменение теплового потока

при уменьшении толщины утеплителя от 150мм до 90мм с шагом 30мм

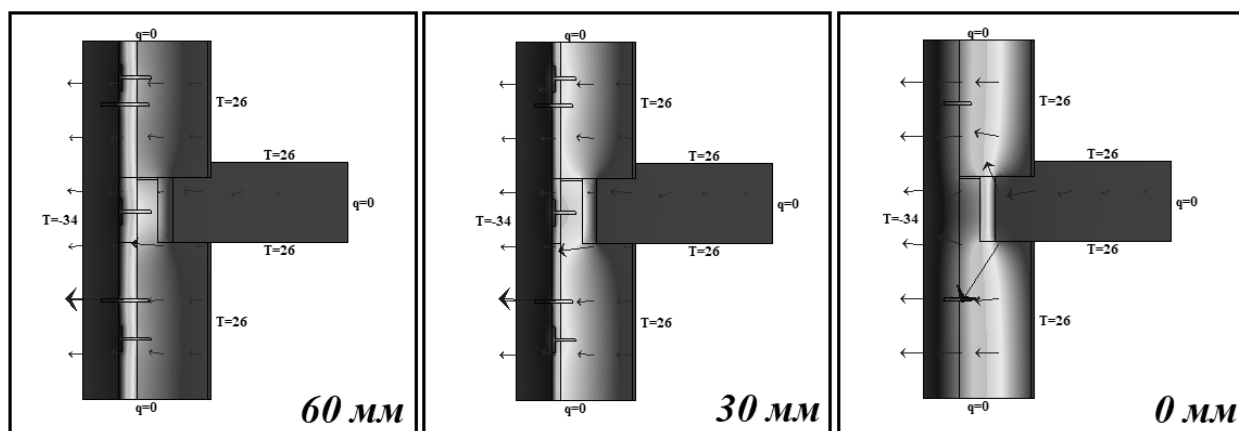
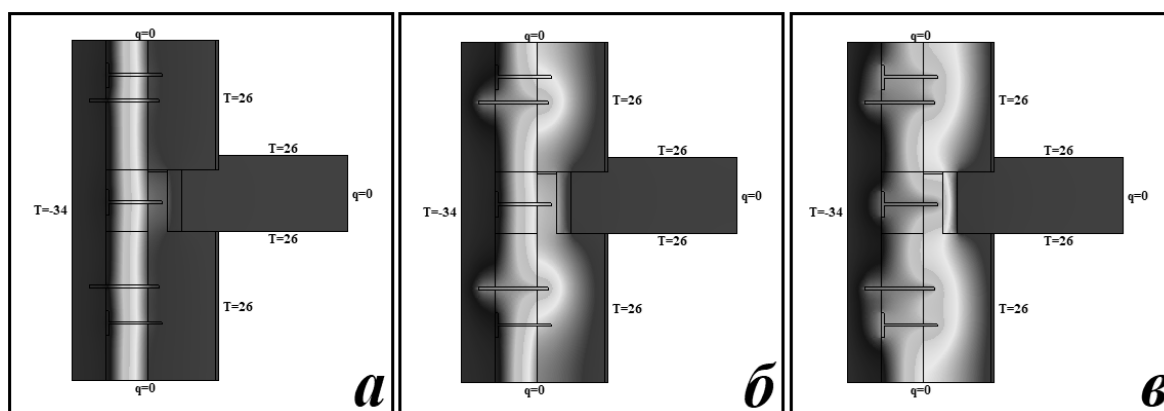


Рисунок 12 – Изменение теплового потока

при уменьшении толщины утеплителя от 60мм до 0мм с шагом 30мм

При изменении материала гибких связей, соединяющих между собой основную несущую кладку и облицовочный кирпич, с арматуры из стеклопластика (рисунок 13.а) на сталь (рисунок 13.б) распределение температур стало менее равномерным с усиленным движением теплового потока через металлические связи с высокой теплопроводностью и через плиту перекрытия.

Технология использования гибких связей из металла на сегодняшний день потеряла свою актуальность из-за множества проблем, связанных с колодцевой кладкой. Проведенный расчет позволяет получить графическое подтверждение этому. Арматура из стеклопластика обладает меньшим коэффициентом теплопроводности при сохранении прочностных характеристик. Вернувшись к исходному варианту (рисунок 13.а) можно заметить, что распределение температуры здесь более равномерное, а основной перепад значений приходится на утепляющий слой, что соответствует общепринятым стандартам и минимизирует увлажнение конструкции. Существенно снижается и скорость движения теплового потока.



а) стеклопластиковых гибких связей, б) стальных гибких связей,
в) дюбелей для крепления теплоизоляции с металлическим гвоздем

Рисунок 13 – Изменение теплового потока при использовании:

Заметим, что сходный результат дает замена дюбелей для крепления теплоизоляции с пластиковым гвоздем на дюбели с металлическим гвоздем (рисунок 13.в): повышение перепадов температур внутри конструкции при усилении движения теплового потока через металлические связи с высокой теплопроводностью и через плиту перекрытия.

Результаты анализа позволяют сделать вывод о предпочтительном использовании арматуры из стеклопластика в качестве материала гибких связей и о необходимости утепляющего слоя на сопряжении перекрытия с несущей кладкой.

Аналогичным образом выполняется анализ расчета для индивидуальных заданий. Задача обучающегося состоит в вариативном анализе конструкции посредством уменьшения или увеличения толщины утепляющего слоя с определенным шагом и объяснении причин возникающих изменений в картине изополей.

1.4 Оформление отчета о выполнении практической работы «Анализ теплотехнических характеристик многослойной ограждающей конструкции с использованием программы Heat-3»

Отчет о выполнении практической работы «Анализ теплотехнических характеристик многослойной ограждающей конструкции с использованием программы Heat-3» оформляется в виде текстового документа в формате Microsoft Word, который должен соответствовать ГОСТу 7.32-2001 «Система стандартов по информации, библиотечному и издательскому делу. Отчёт о научно-исследовательской работе. Структура и правила оформления».

В отчете о проделанной работе должны быть отражены исходные данные для выполнения работы, основные результаты (посредством иллюстраций) и выводы, сделанные на основе результатов проведенных расчетов.

Содержание отчета:

- 1 Титульный лист.
- 2 Исходные данные и чертеж разреза многослойной ограждающей конструкции, согласно полученному варианту.
- 3 Теплотехнический расчет заданной конструкции в программе Heat-3.
- 4 Анализ полученных данных с помощью вариативных изменений исходных данных.

1.5 Варианты заданий для выполнения практической работы

Для освоения наибольшего спектра решаемых программой задач, в работе предусматривается выполнение анализа нескольких типовых узлов примыкания (в разрезе) сопряжения перекрытия с внешними несущими стенами при различном составе несущих стен.

Конструкции узлов для выполнения практической работы

Узел №1 – керамзитобетонная панель, полистирол, минеральная вата, облицовочный кирпич; чертеж узла приведен на рисунке 14;

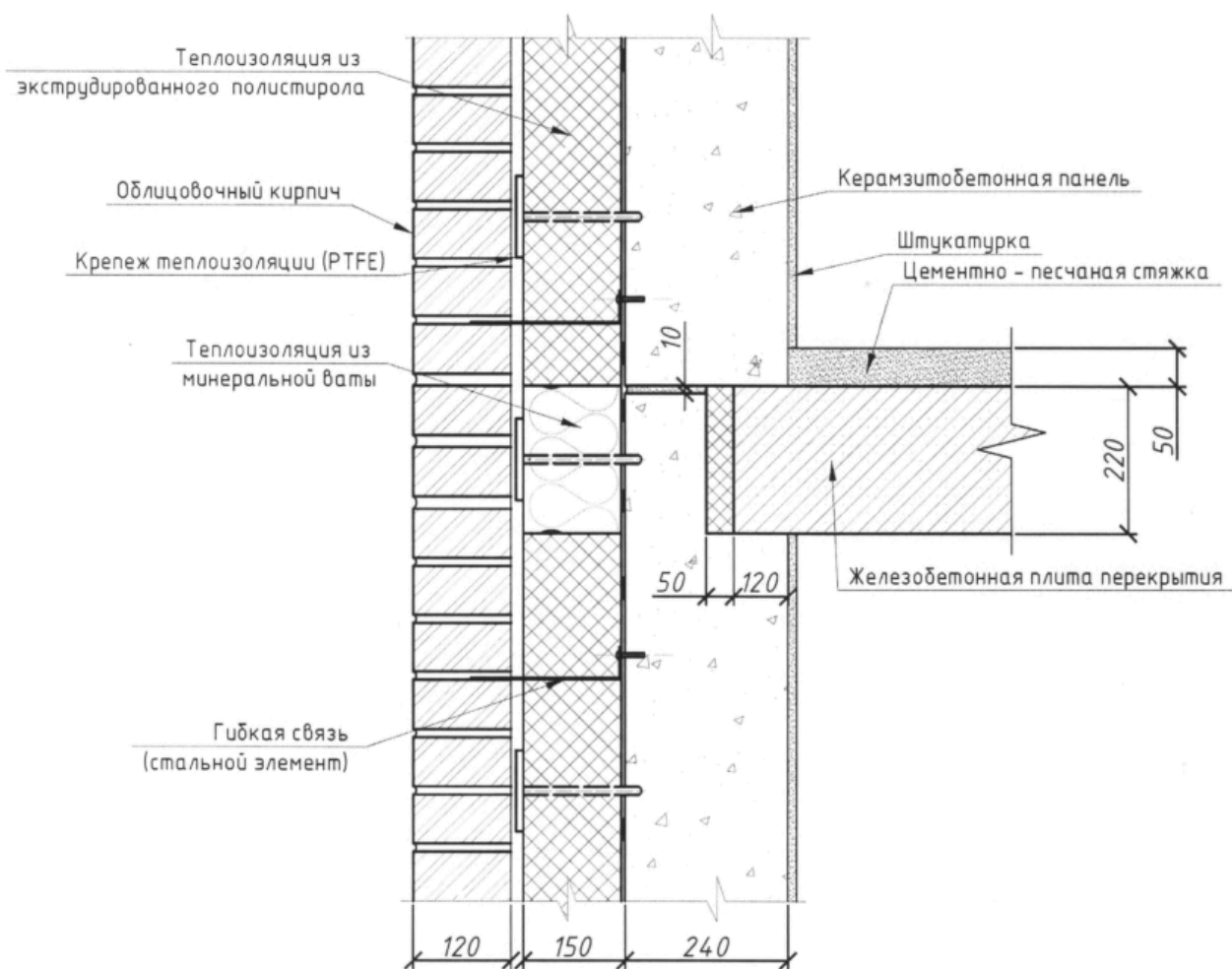


Рисунок 14 – Чертеж узла № 1

Узел №2 – кирпичная стена, полистирол, облицовочный кирпич; чертеж узла приведен на рисунке 15;

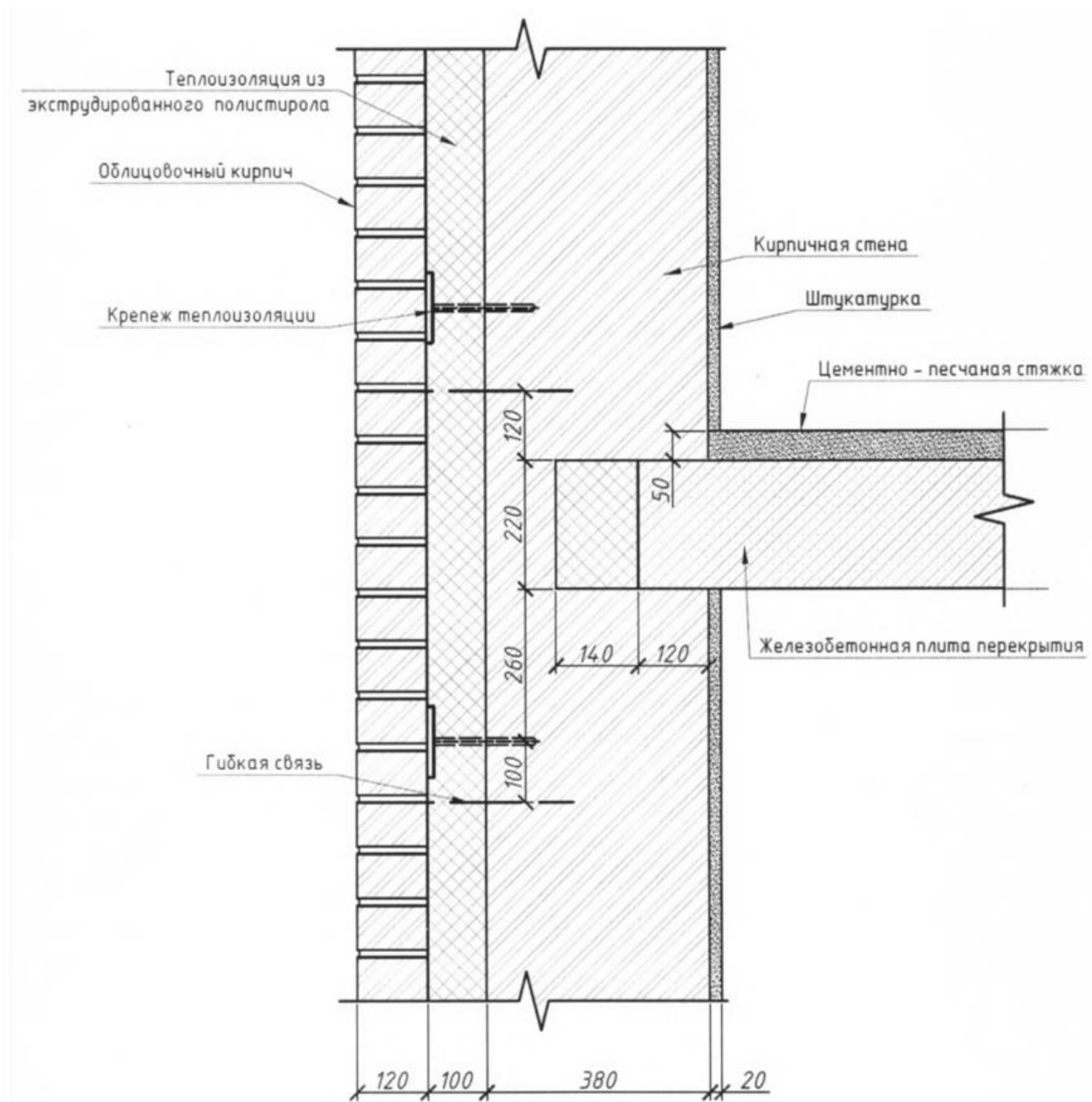


Рисунок 15 – Чертеж узла № 2

Узел №3 – железобетонная стеновая панель с пенополистиролом, примыкание плиты междуэтажного перекрытия с утеплением минеральной ватой; чертеж узла приведен на рисунке 16;

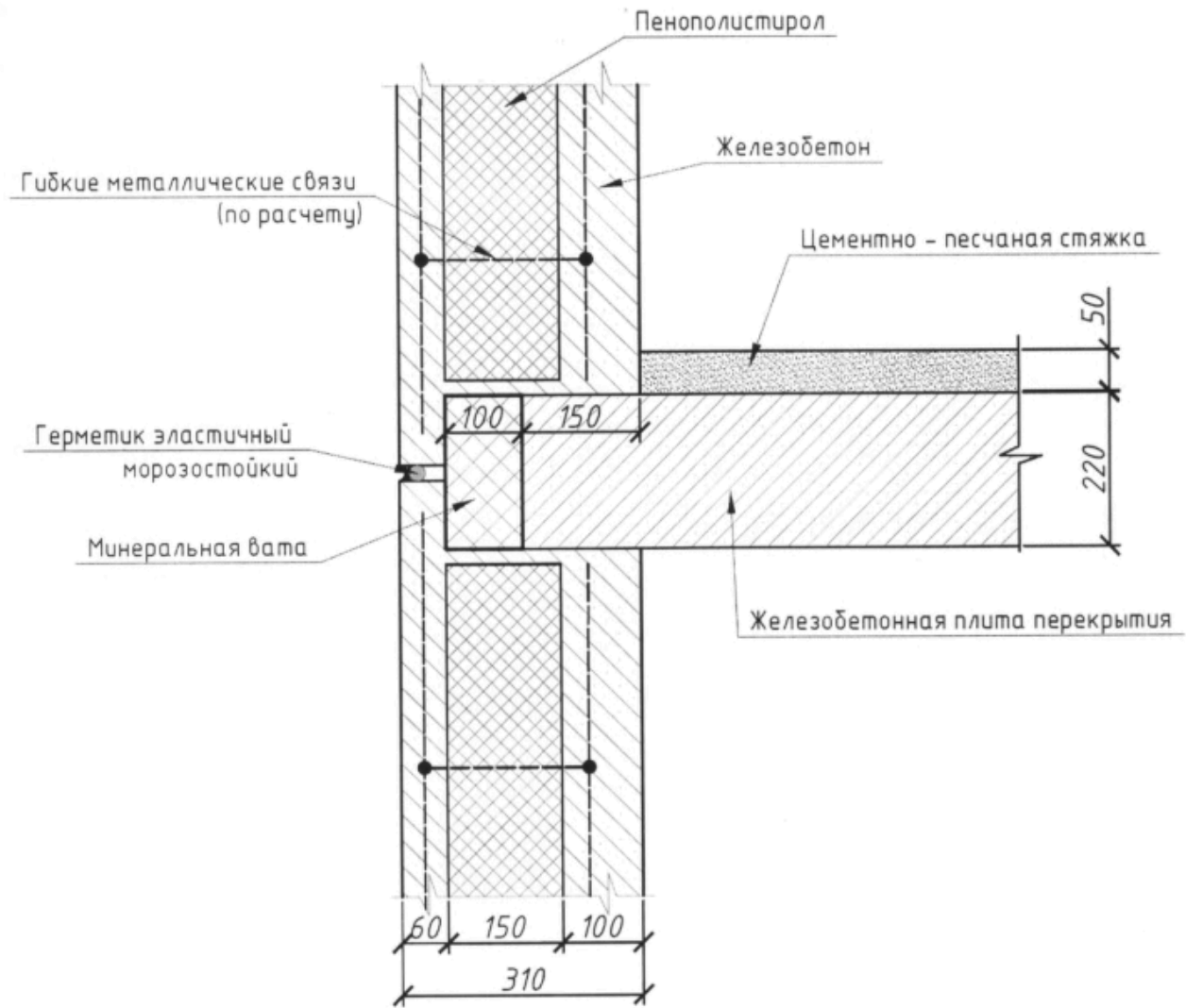


Рисунок 16 – Чертеж узла № 3

Узел №4 – кирпичная стена, полистирол, облицовочный кирпич, плита перекрытия с большой глубиной опирания; чертеж узла приведен на рисунке 17.

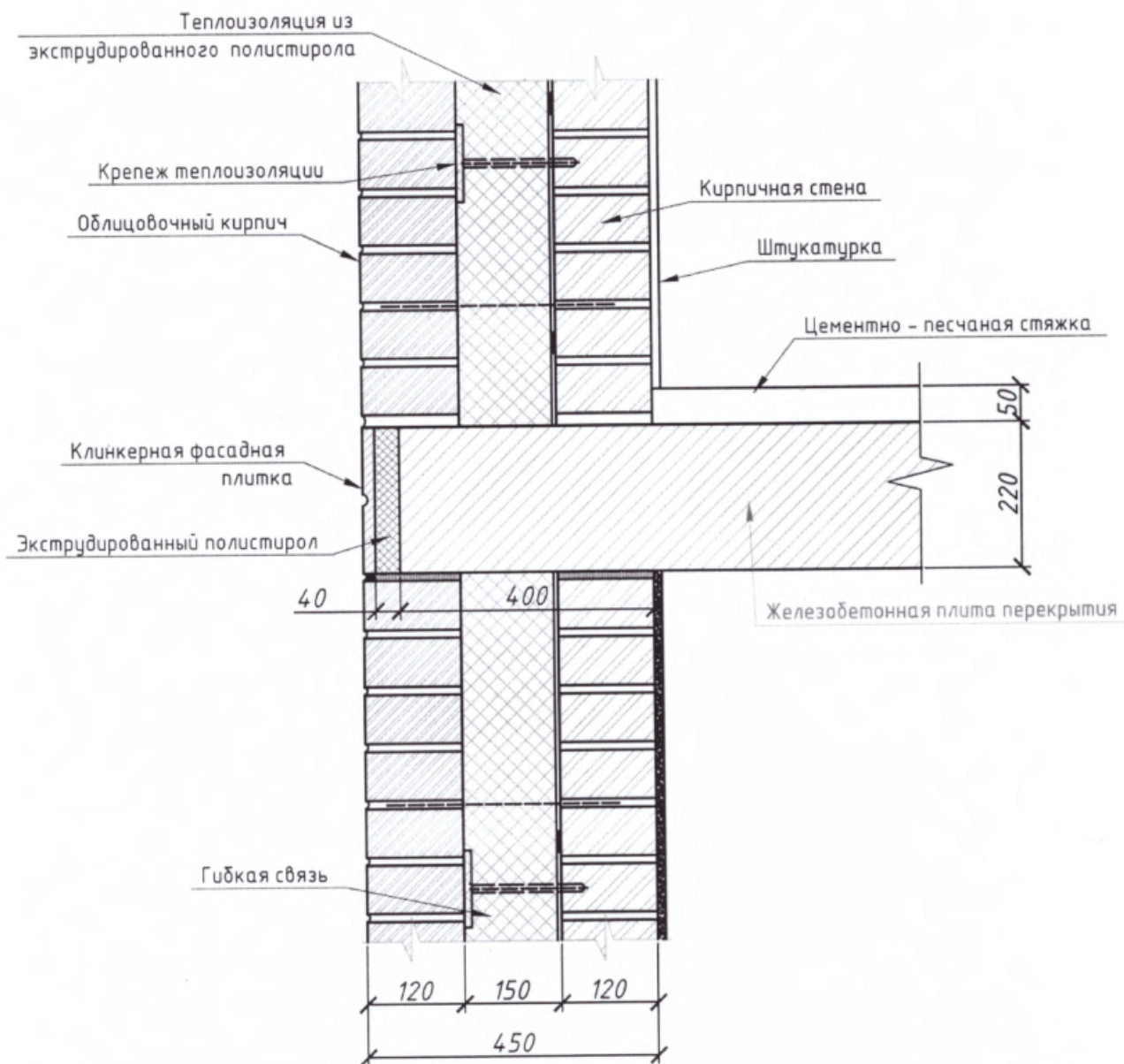


Рисунок 17 – Чертеж узла № 4

Исходные данные для выполнения работы

Исходные данные для выполнения работы приведены в таблице 1.

Таблица 1 – Варианты заданий для выполнения работы

Номер варианта	Номер узла конструкции	Температура внутри помещения	Температура снаружи помещения	Материал гибких связей
1	Узел №1	18	-26	Сталь
2	Узел №2	20	-28	Пластик ПВХ
3	Узел №3	22	-30	Сталь
4	Узел №4	24	-32	Пластик ПВХ
5	Узел №1	26	-34	Сталь
6	Узел №2	18	-28	Пластик ПВХ
7	Узел №3	20	-30	Сталь
8	Узел №4	22	-32	Пластик ПВХ
9	Узел №1	24	-34	Сталь
10	Узел №2	26	-26	Пластик ПВХ
И	Узел №3	18	-30	Сталь
12	Узел №4	20	-32	Пластик ПВХ
13	Узел №1	22	-34	Сталь
14	Узел №2	24	-26	Пластик ПВХ
15	Узел №3	26	-28	Сталь
16	Узел №4	18	-32	Пластик ПВХ
17	Узел №1	20	-34	Сталь
18	Узел №2	22	-26	Пластик ПВХ
19	Узел №3	24	-28	Сталь
20	Узел №4	26	-30	Пластик ПВХ
21	Узел №1	18	-34	Сталь
22	Узел №2	20	-26	Пластик ПВХ
23	Узел №3	22	-28	Сталь
24	Узел №4	24	-30	Пластик ПВХ
25	Узел №1	26	-32	Сталь
26	Узел №2	18	-26	Пластик ПВХ
27	Узел №3	20	-28	Сталь
28	Узел №4	22	-30	Пластик ПВХ
29	Узел №1	24	-32	Сталь
30	Узел №2	26	-34	Пластик ПВХ

2 Практическая работа «Определение толщины теплоизоляционного слоя многослойной ограждающей конструкции с использованием программы ТеРеМОК»

Цель работы: выполнить расчет толщины теплоизоляционного слоя многослойной ограждающей конструкции с использованием программы ТеРеМОК.

Порядок выполнения работы:

- 1 Получить индивидуальное задание у преподавателя.
- 2 Определить исходные данные для выполнения работы.
- 3 Выполнить ручной расчет задачи.
- 4 Загрузить и установить программу ТеРеМОК (при выполнении работы самостоятельно и внеаудиторно).
- 5 Проверить результаты ручного расчета с использованием программы ТеРеМОК.
- 6 Оформить отчет о проделанной работе и предоставить его преподавателю на проверку.

2.1 Основные сведения о программе ТеРеМОК

Компьютерная программа ТеРеМОК предназначена для выполнения теплотехнического расчёта многослойных ограждающих конструкций и проверки теплотехнических характеристик многослойных конструкций. Она позволяет выполнять работу в двух режимах – расчет толщины необходимого слоя утеплителя или проверка конструкции. Вычисления производятся на основе необходимых нормативных документов (СНиП 23-02-2003 «Тепловая защита зданий», СП 23-101-2004 «Проектирование тепловой защиты зданий» и др.). Программа русифицирована и распространяется на условиях FreeWare.

Расчет в программе ТеРеМОК представляет собой три связанные страницы. После запуска программы открывается Страница 1 расчета.

Страница 1 расчета представляет собой окно для ввода исходных данных (рисунок 18). Выберите из выпадающего списка название населенного пункта. Укажите тип помещения и тип конструкции. С помощью кнопок-стрелок «вверх» и «вниз» установите значение расчетной температуры внутреннего воздуха. Аналогичным образом установите значение относительной влажности внутреннего воздуха или выберите требуемый режим из таблицы. Установив необходимые параметры, нажмите кнопку «Далее».

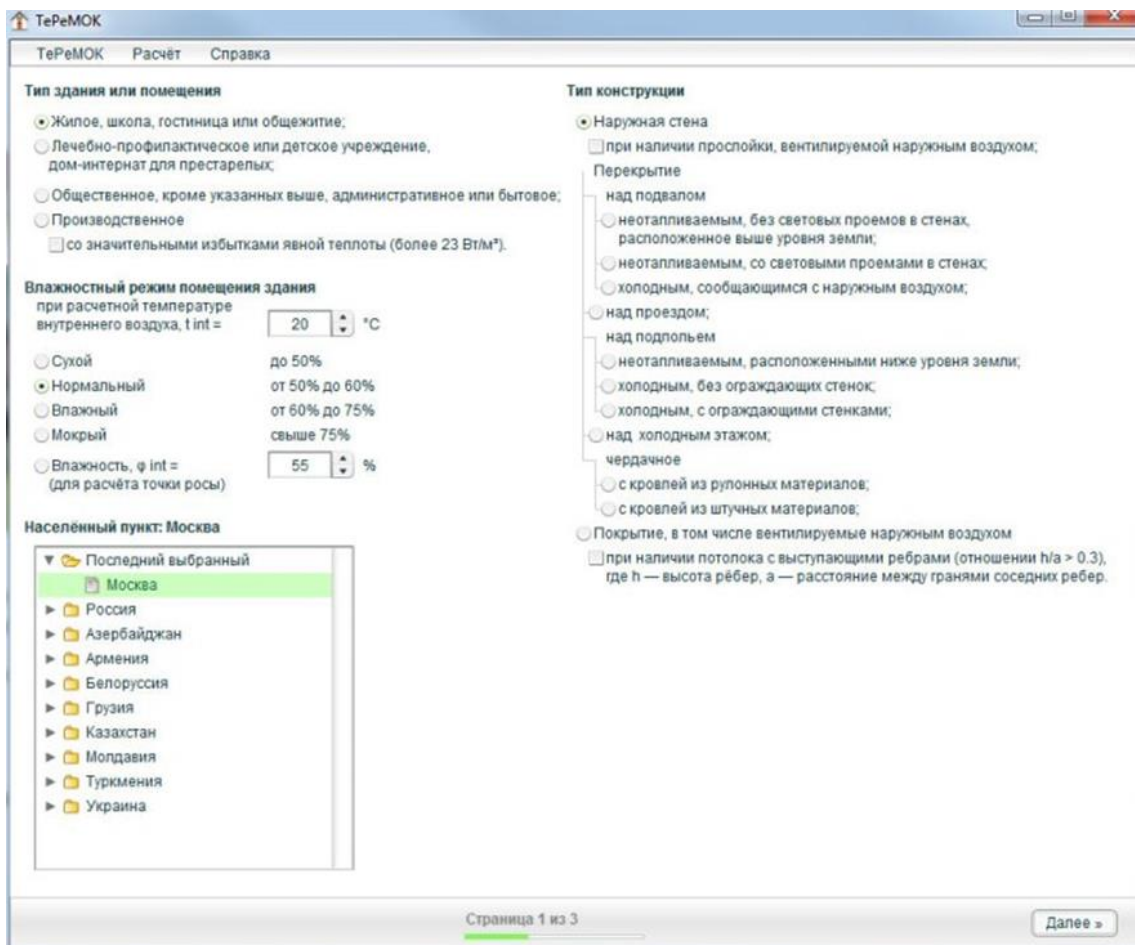


Рисунок 18 – Страница 1 расчета в программе TePeMOK

На странице 2 задайте необходимые компоненты ограждающей конструкции и их толщину (рисунок 19). По данным, введённым на первой странице, рассчитано Нормативное значение сопротивления теплопередаче ограждающей конструкции R_{req} . При необходимости можно ввести другое значение R_{req} . Из выпадающего списка выберите *Документ*, на основании из которого выбираются значения характеристик материалов, например, *СП 23-*

101-2004 «Проектирование тепловой защиты зданий». Укажите группу и подгруппу материалов. Теперь в таблице представлен список материалов соответствующей подгруппы. Кроме номера строки материала в документе, наименования и плотности материала, в таблице указан коэффициент теплопроводности с учётом условий эксплуатации. Для добавления материала, как слоя в конструкции, следует один раз кликнуть по строке с названием материала. В случае если какого-либо нового материал не окажется, то можно *Добавить пустой слой*, и в нём ввести характеристики слоя. Также слои можно перемещать нажатием кнопок «Слой ↑» и «Слой ↓». Кнопкой «Удалить слой» можно удалить выбранный слой. Добавив все необходимые слои конструкции, выберите Тип расчёта. Расчёт требуемой толщины искомого слоя используется в случае, если необходимо установить толщину одного из слоев. Ячейку с толщиной искомого слоя следует оставить пустой. Если выполняется проверка ограждающей конструкции на сопротивлении теплопередаче, толщины всех слоев должны быть заданы.

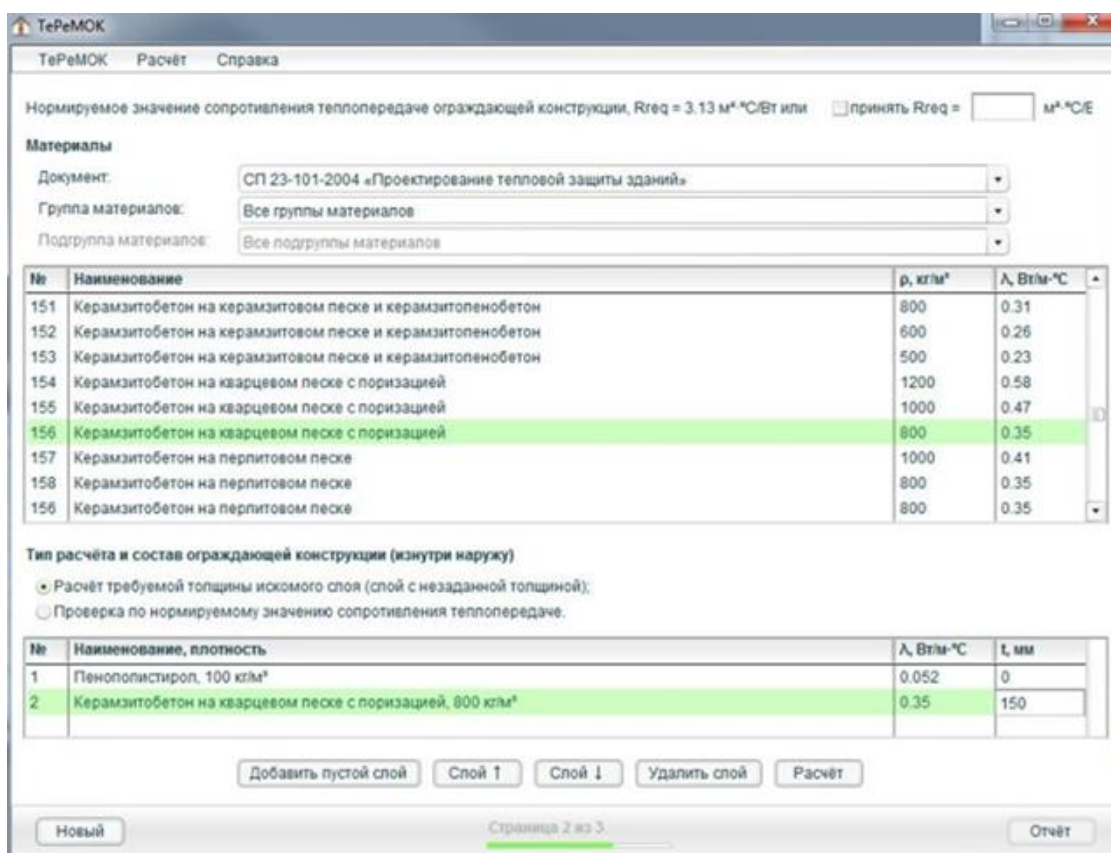


Рисунок 19 – Страница 2 расчета в программе ТеРеМОК

Нажмите кнопку «Расчет». После нажатия кнопки «Расчёт» производится расчёт конструкции. Если выполнен *Расчёт требуемой толщины искомого слоя*, то результатом будет Толщина искомого слоя δ и Суммарная толщина конструкции $\Sigma\delta$. Если выполнена *Проверка ограждающей конструкции на сопротивлении теплопередаче*, то результатом будет Суммарная толщина конструкции $\Sigma\delta$, Фактическое сопротивление теплопередаче $R_{\text{факт}}$ и вывод о том, является ли сопротивление теплопередаче ограждающей конструкции достаточным или недостаточным. На этом этап расчёта закончен. Для составления отчёта следует нажать кнопку «Отчёт».

Кнопка «Отчет» формирует соответствующий развернутый отчет (Страница 3 расчета), представленный на рисунке 20. Отчет можно распечатать, нажав кнопку «Печать».

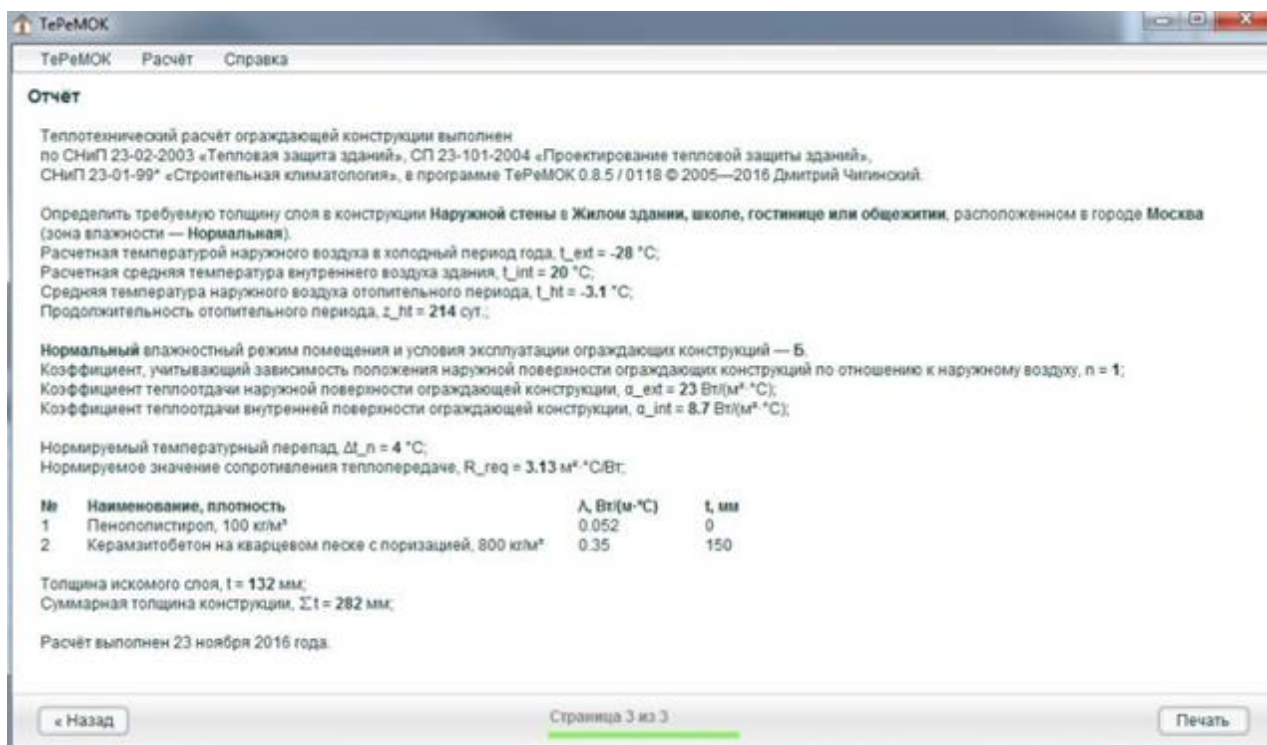


Рисунок 20 – Страница 3 расчета в программе TePeMOK

2.2 Порядок выполнения расчета

Описание климата местности и микроклимата помещения

Место строительства: г. Вологда

Назначение здания: жилое.

Расчетная температура наружного воздуха t_{ext} , определяемая по температуре наиболее холодной пятидневки обеспеченностью 0,92 = -32°C (СП 131.13330.2018 "СНиП 23-01-99* Строительная климатология").

Продолжительность отопительного периода со средней суточной температурой наружного воздуха 8°C равна $z_{ht} = 228$ сут. (СП 131.13330.2018).

Средняя температура наружного воздуха за отопительный период $t_{ht} = -4$ °C (СП 131.13330.2018).

Оптимальная температура воздуха в жилой комнате в холодный период года $t_{int} = 21$ °C (ГОСТ 30494-2011).

Оптимальная относительная влажность лежит в пределах 45-30%.

Зона влажности (влажная, нормальная, сухая), к которой относится район строительства, где расположен строительный объект, согласно данным приложения В СНиП 23-02-2003: зона влажности 2 – нормальная.

Влажностный режим помещений из условия влажности внутреннего воздуха в 45-30% при температуре 21°C сухой (СНиП 23-02-2003 п.4.3).

Условия эксплуатации ограждающих конструкций в зависимости от влажностного режима помещений и зон влажности района строительства для выбора теплотехнических показателей материалов наружных ограждений следует устанавливать по таблице 2 СНиП 23-02-2003. Для рассматриваемого примера условия эксплуатации ограждающей конструкции – А.

Характеристика ограждающей конструкции

Конструкция стены (многослойной ограждающей конструкции) представлена на рисунке 21.

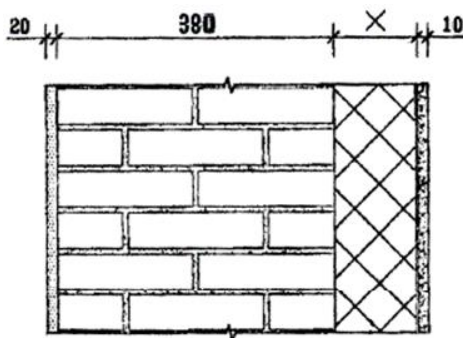


Рисунок 21 – Конструкция стены

Конструкция состоит из четырех слоев (теплофизические характеристики слоев приведены по СП 50.13330.2012 "Тепловая защита зданий"):

1 Штукатурка на цементно-песчаном растворе толщиной 10 мм:

$$\rho=1800\text{кг/м}^3, \delta = 0,01 \text{ м}, \lambda = 0,76 \text{ Вт/(м}\cdot\text{°C)};$$

2 Теплоизоляционная плита: ISOVER OL-E для фасадных систем с толстым штукатурным слоем, производитель ISOVER saint-gobain:

$$\rho = 140 \text{ кг/м}^3, \delta = X \text{ м}, \lambda = 0,036 \text{ Вт/(м}\cdot\text{°C)};$$

3 Кирпич глиняный обыкновенный на цементно-песчаном растворе, толщина кладки 380 мм (ГОСТ 530-80 «Кирпич и камни керамические. Технические условия»):

$$\rho=1800 \text{ кг/м}^3, \delta = 0,38 \text{ м}, \lambda=0,70 \text{ Вт/(м}\cdot\text{°C)};$$

4 Основание на сложном растворе толщиной 20 мм:

$$\rho = 1700 \text{ кг/м}^3, \delta = 0,02 \text{ м}, \lambda = 0,70 \text{ Вт/(м}\cdot\text{°C)}.$$

Определение толщины теплоизоляционного слоя многослойной ограждающей конструкции

Для расчета толщины теплоизоляционного слоя необходимо определить сопротивление теплопередачи ограждающей конструкции исходя из требований норм энергосбережения.

Определение градусо-суток отопительного периода (СНиП 23-02-2003):

$$D_d = (t_{int} - t_{ht}) \cdot z_{ht}$$

$$D_d = (21 + 4) \cdot 228 = 5700^\circ\text{C} \times \text{сут.}$$

Нормируемые значения сопротивления теплопередаче R_{req} , $\text{м}^2 \cdot \text{°C/Вт}$ в зависимости от градусо-суток района строительства (СНиП 23-02-2003):

$$R_{req} = R_{req} = a \cdot D_d + b$$

$$R_{req} = 0,00035 \times 5700 + 1,4 = 3,395 \text{ м}^2 \cdot \text{°C/Вт},$$

где D_d - градусо-сутки отопительного периода в Вологде, а и b - коэффициенты, принимаемые по таблице 3 СП 50.13330.2012 для стен жилого здания.

Сопротивление теплопередаче R_0 , $\text{м}^2 \cdot \text{°C/Вт}$ ограждающей конструкции с однородными слоями:

$$R_0 = 1/\alpha_{int} + R_k + 1/\alpha_{ext} = 1/8,7 + R_k + 1/23,$$

где α_{int} – коэффициент теплоотдачи внутренней поверхности ограждающей конструкции, Вт/(м²·°C); по СП 50.13330.2012; α_{int} для стен равен 8,7 Вт/(м²·°C); α_{ext} – коэффициент теплоотдачи наружной поверхности ограждающей конструкции для условий холодного периода, Вт/(м²·°C); по СП 50.13330.2012 α_{ext} для стен равен 23 Вт/(м²·°C); R_k – термическое сопротивление ограждающей конструкции с последовательно расположенными однородными слоями, м²·°C/Вт.

Термическое сопротивление ограждающей конструкции R_k , м²·°C/Вт, с последовательно расположенными однородными слоями определяется как сумма термических сопротивлений отдельных слоев:

$$R_k = R_1 + R_2 + \dots + R_n,$$

где R_1, R_2, R_n – термическое сопротивление отдельных слоев ограждающей конструкции, м²·°C/Вт. Термическое сопротивление каждого отдельного слоя заданной стены $R_i = \delta_i / \lambda_i$, где δ_i – толщина слоя, мм; λ_i – расчетный коэффициент теплопроводности материала слоя Вт/(м × °C).

Тогда для 1 слоя (штукатурка) $R_1 = 0,01/0,76 = 0,013$ м²·°C/Вт.

Для 3 слоя (глиняный кирпич): $R_3 = 0,38/0,70 = 0,543$ м²·°C/Вт;

Для 4 слоя (основание): $R_4 = 0,02/0,70 = 0,029$ м²·°C/Вт.

Находим толщину теплоизоляционного слоя (2 слой).

$$R_0 = 0,1149 + 0,013 + X/0,036 + 0,543 + 0,029 + 0,0435 = R_{req} = 3,395 \text{ м}^2 \cdot \text{°C} / \text{Вт}.$$

Искомая толщина теплоизоляционного слоя $X = 0,094$ м.

Номенклатура толщин плит заданного типа утеплителя ISOVER OL-E 50мм и 100мм. Принимаем плиту утеплителя толщиной 100 мм. Термическое сопротивление стены при условии, что толщина утеплителя составляет 100 мм:

$$R_0 = 0,1149 + 0,013 + 2,78 + 0,543 + 0,029 + 0,0435 = 3,523 \text{ м}^2 \cdot \text{°C} / \text{Вт}.$$

Для найденной величины $R_0 = 3,523 \text{ м}^2 \cdot \text{°C} / \text{Вт}$ условие $R_0 > R_{req}$ выполняется. Следовательно, толщина утеплителя подобрана правильно.

Расчет толщины теплоизоляционного слоя многослойной ограждающей конструкции с использованием программы TePeМОК

Развернутый отчет, сформированный программой TePeМОК по результатам теплотехнического расчета заданных исходных данных и конструкции приведен на рисунке 22. Значения, полученные при ручном расчете, соответствуют значениям, рассчитанным программой, с учетом толщины утеплителя, взятого за основу расчета.

TePeМОК	Расчёт	Справка	
Отчёт			
Теплотехнический расчёт ограждающей конструкции выполнен по СНиП 23-02-2003 «Тепловая защита зданий», СП 23-101-2004 «Проектирование тепловой защиты зданий», СНиП 23-01-99* «Строительная климатология», в программе TePeМОК 0.8.5 / 0118 © 2005—2020 Дмитрий Чигинский.			
Определить требуемую толщину слоя в конструкции Наружной стены в Жилом здании, школе, гостинице или общежитии, расположенном в городе Вологда (зона влажности — Нормальная).			
Расчетная температурой наружного воздуха в холодный период года, $t_{ext} = -32$ °C;			
Расчетная средняя температура внутреннего воздуха здания, $t_{int} = 20$ °C;			
Средняя температура наружного воздуха отопительного периода, $t_{ht} = -4.1$ °C;			
Продолжительность отопительного периода, $z_{ht} = 231$ сут.;			
Сухой влажностный режим помещения и условия эксплуатации ограждающих конструкций — А.			
Коэффициент, учитывающий зависимость положения наружной поверхности ограждающих конструкций по отношению к наружному воздуху, $n = 1$;			
Коэффициент теплоотдачи наружной поверхности ограждающей конструкции, $\alpha_{ext} = 23$ Вт/(м ² ·°C);			
Коэффициент теплоотдачи внутренней поверхности ограждающей конструкции, $\alpha_{int} = 8.7$ Вт/(м ² ·°C);			
Нормируемый температурный перепад, $\Delta t_n = 4$ °C;			
Нормируемое значение сопротивления теплопередаче, $R_{req} = 3.348$ м ² ·°C/Вт;			
№	Наименование, плотность	λ, Вт/(м·°C)	t, мм
1	Цементно-песчаный, 1800 кг/м ³	0.76	10
2	ISOVER OL-E, плита жёсткая (ТС-07-1588-06), кг/м ³	0.036	x
3	Глиняного обыкновенного (ГОСТ 530-80) на цементно-песчаном растворе, 1800 кг/м ³	380	
4	Сложный (песок, известь, цемент), 1700 кг/м ³	0.7	20
Толщина искомого слоя, $t = 94$ мм;			
Суммарная толщина конструкции, $\sum t = 504$ мм;			
Расчёт выполнен 16 февраля 2020 года.			

Рисунок 22 – Теплотехнический расчет в программе TePeМОК

2.3 Оформление отчета о выполнении практической работы «Определение толщины теплоизоляционного слоя многослойной ограждающей конструкции с использованием программы TePeМОК»

Отчет о выполнении практической работы «Определение толщины теплоизоляционного слоя многослойной ограждающей конструкции с использованием программы TePeМОК» оформляется в виде текстового документа в формате Microsoft Word.

Оформление документа должно соответствовать ГОСТу 7.32-2001 «Система стандартов по информации, библиотечному и издательскому делу. Отчёт о научно-исследовательской работе. Структура и правила оформления».

В отчете о проделанной работе должны быть отражены исходные данные для выполнения работы, ручной расчет задачи, основные результаты и выводы, сделанные на основе результатов проведенных расчетов.

Содержание отчета:

- 1 Титульный лист.
- 2 Описание климата местности и микроклимата помещения.
- 3 Описание ограждающей конструкции.
- 4 Ручной расчет толщины теплоизоляционного слоя многослойной ограждающей конструкции.
- 5 Теплотехнический расчет заданной конструкции в программе ТеРеМОК.
- 6 Вывод о корректности полученных данных.

2.4 Варианты заданий для выполнения практической работы

Определить толщину теплоизоляционного слоя многослойной ограждающей конструкции (наружной стены жилого здания) с гибкими связями $d = 6$ мм (шаг раскладки – 0,6 м).

Схема ограждающей конструкции приведена на рисунке 23.

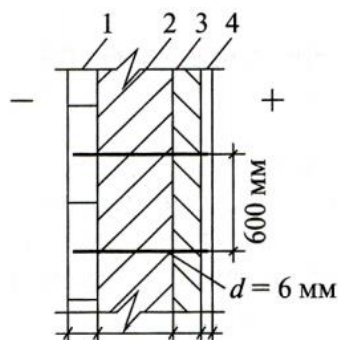


Рисунок 23 – Схема ограждающей конструкции

Исходные данные для выполнения работы приведены в таблице 2 (город строительства) и в таблице 3 (наименования слоев ограждающей конструкции и их характеристики).

Таблица 2 – Варианты заданий (город строительства)

Вариант	Город строительства	Вариант	Город строительства
1	Рязань	16	Псков
2	Тамбов	17	Волгоград
3	Тверь	18	Вологда
4	Саранск	19	Оренбург
5	Тула	20	Владивосток
6	Липецк	21	Калининград
7	Самара	22	Нижний Новгород
8	Омск	23	Ростов на Дону
9	Томск	24	Севастополь
10	Екатеринбург	25	Иркутск
11	Орел	26	Новосибирск
12	Сочи	27	Саратов
13	Адлер	28	Астрахань
14	Краснодар	29	Симферополь
15	Пермь	30	Хабаровск

Таблица 3 – Варианты заданий (ограждающая конструкция)

№ слоя	Материал	Плотность ρ_0 , кг/м ³	Толщина δ , м
Вариант 1			
1	Кладка из керамического кирпича	1600	0,12
2	Плита минераловатная	200	?
3	Кладка из сплошного глиняного кирпича	1800	0,25
4	Штукатурка (цементно-песчаный раствор)	1800	0,02
Вариант 2			
1	Кладка из керамического кирпича	1400	0,12
2	Мат минераловатный	50	?
3	Кладка из сплошного глиняного кирпича	1800	0,38
4	Штукатурка (известково-песчаный раствор)	1600	0,02

Таблица 3 (продолжение)

№ слоя	Материал	Плотность ρ_0 , кг/м ³	Толщина δ , м
Вариант 3			
1	Кладка из керамического кирпича	1200	0,12
2	Мат минераловатный	125	?
3	Газобетон	800	0,38
4	Штукатурка (цементно-песчаный раствор)	1800	0,02
Вариант 4			
1	Кладка из глиняного кирпича	1800	0,12
2	Плита минераловатная	125	?
3	Кладка из сплошного глиняного кирпича	1800	0,25
4	Сухая штукатурка (листы гипсовые обшивочные)	800	0,02
Вариант 5			
1	Кладка из силикатного кирпича на песчано-цементном растворе	1800	0,12
2	Плита из стеклянного или штапельного волокна на синтетическом связующем	50	?
3	Керамзитобетон на керамзитовом песке	1000	0,38
4	Штукатурка (цементно-песчаный раствор)	1800	0,02
Вариант 6			
1	Кладка из глиняного кирпича	1600	0,12
2	Пенополистерол	150	?
3	Керамзитобетон на керамзитовом песке	1000	0,25
4	Штукатурка (цементно-песчаный раствор)	1800	0,02
Вариант 7			
1	Кладка из шлакового кирпича	1500	0,12
2	Пенополистерол	40	?
3	Керамзитобетон на керамзитовом песке	1000	0,38
4	Штукатурка (цементно-песчаный раствор)	1800	0,02
Вариант 8			
1	Кладка из керамического пустотного кирпича	1600	0,12
2	Пенополиуретан	80	?
3	Керамзитобетон на керамзитовом песке	1000	0,25
4	Штукатурка (цементно-песчаный раствор)	1800	0,02

Таблица 3 (продолжение)

№ слоя	Материал	Плотность ρ_0 , кг/м ³	Толщина δ , м
Вариант 9			
1	Кладка из керамического пустотного кирпича	1400	0,12
2	Пенополиуретан	80	?
3	Керамзитобетон на керамзитовом песке	1000	0,38
4	Штукатурка (цементно-песчаный раствор)	1800	0,02
Вариант 10			
1	Кладка из керамического пустотного кирпича	1200	0,12
2	Плита полужесткая минераловатная	50	?
3	Керамзитобетон на керамзитовом песке	1000	0,25
4	Штукатурка (цементно-песчаный раствор)	1800	0,02
Вариант 11			
1	Пемзобетон	1000	0,12
2	Плита из стеклянного или штапельного волокна на синтетическом связующем	50	?
3	Кладка из сплошного глиняного кирпича	1800	0,25
4	Штукатурка (цементно-песчаный раствор)	1800	0,02
Вариант 12			
1	Керамзитобетон на керамзитовом песке	1000	0,12
2	Плита из стеклянного или штапельного волокна на синтетическом связующем	50	?
3	Кладка из сплошного глиняного кирпича	1800	0,38
4	Штукатурка (цементно-песчаный раствор)	1800	0,02
Вариант 13			
1	Бетон на вулканическом шлаке	1000	0,12
2	Пенополистерол	150	?
3	Кладка из сплошного глиняного кирпича	1800	0,25
4	Штукатурка (цементно-песчаный раствор)	1800	0,02
Вариант 14			
1	Железобетон	2500	0,12
2	Пенополистерол	150	?
3	Кладка из сплошного глиняного кирпича	1800	0,38
4	Штукатурка (цементно-песчаный раствор)	1800	0,02

Таблица 3 (продолжение)

№ слоя	Материал	Плотность ρ_0 , кг/м ³	Толщина δ , м
Вариант 15			
1	Керамзитобетон на кварцевом песке с поризацией	1000	0,12
2	Плита мягкая минераловатная	50	?
3	Кладка из сплошного глиняного кирпича	1800	0,25
4	Штукатурка (цементно-песчаный раствор)	1800	0,02
Вариант 16			
1	Керамзитобетон на перлитовом песке	1000	0,12
2	Пенополистерол	40	?
3	Кладка из сплошного глиняного кирпича	1800	0,25
4	Штукатурка (цементно-песчаный раствор)	1800	0,02
Вариант 17			
1	Шунгизитобетон	1000	0,12
2	Пенополистерол	40	?
3	Кладка из сплошного глиняного кирпича	1800	0,25
4	Штукатурка (цементно-песчаный раствор)	1800	0,02
Вариант 18			
1	Перлитобетон	800	0,12
2	Плита из стеклянного или штапельного волокна на синтетическом связующем	50	?
3	Кладка из сплошного глиняного кирпича	1800	0,25
4	Штукатурка (цементно-песчаный раствор)	1800	0,02
Вариант 19			
1	Термозитобетон	1000	0,12
2	Плита полужесткая минераловатная	50	?
3	Кладка из сплошного глиняного кирпича	1800	0,38
4	Штукатурка (цементно-песчаный раствор)	1800	0,02
Вариант 20			
1	Шлакопемзогазобетон	1000	0,12
2	Плита из стеклянного или штапельного волокна на синтетическом связующем	50	?
3	Кладка из сплошного глиняного кирпича	1800	0,25
4	Штукатурка (цементно-песчаный раствор)	1800	0,02

Таблица 3 (продолжение)

№ слоя	Материал	Плотность ρ_0 , кг/м ³	Толщина δ , м
Вариант 21			
1	Газобетон	600	0,12
2	Плита полужесткая минераловатная	50	?
3	Кладка из сплошного глиняного кирпича	1800	0,38
4	Штукатурка (цементно-песчаный раствор)	1800	0,02
Вариант 22			
1	Газобетон	300	0,12
2	Пенополистерол	40	?
3	Кладка из сплошного глиняного кирпича	1800	0,25
4	Штукатурка (цементно-песчаный раствор)	1800	0,02
Вариант 23			
1	Пенобетон	600	0,12
2	Плита минераловатная	200	?
3	Кладка из сплошного глиняного кирпича	1800	0,38
4	Штукатурка (цементно-песчаный раствор)	1800	0,02
Вариант 24			
1	Пенобетон	600	0,12
2	Пенополистерол	40	?
3	Кладка из сплошного глиняного кирпича	1800	0,25
4	Штукатурка (цементно-песчаный раствор)	1800	0,02
Вариант 25			
1	Газобетон	800	0,12
2	Плита минераловатная	200	?
3	Кладка из сплошного глиняного кирпича	1800	0,38
4	Штукатурка (цементно-песчаный раствор)	1800	0,02
Вариант 26			
1	Кладка из керамического пустотного кирпича	1200	0,12
2	Мат минераловатный	50	?
3	Керамзитобетон на керамзитовом песке	1000	0,25
4	Штукатурка (цементно-песчаный раствор)	1800	0,02

Таблица 3 (продолжение)

№ слоя	Материал	Плотность ρ_0 , кг/м ³	Толщина δ , м
Вариант 27			
1	Кладка из силикатного кирпича на песчано-цементном растворе	1800	0,12
2	Плита из стеклянного или штапельного волокна на синтетическом связующем	50	?
3	Керамзитобетон на керамзитовом песке	1000	0,38
4	Штукатурка (известково-песчаный раствор)	1600	0,02
Вариант 28			
1	Кладка из керамического кирпича	1400	0,12
2	Мат минераловатный	50	?
3	Кладка из сплошного глиняного кирпича	1800	0,38
4	Сухая штукатурка (листы гипсовые обшивочные)	800	0,02
Вариант 29			
1	Шунгизитобетон	1000	0,12
2	Пенополистерол	40	?
3	Кладка из сплошного глиняного кирпича	1800	0,25
4	Сухая штукатурка (листы гипсовые обшивочные)	800	0,02
Вариант 30			
1	Керамзитобетон на перлитовом песке	1000	0,12
2	Пенополистерол	150	?
3	Кладка из сплошного глиняного кирпича	1800	0,25
4	Штукатурка (известково-песчаный раствор)	1600	0,02

БИБЛИОГРАФИЧЕСКИЙ СПИСОК

- 1 ГОСТ 30494-96 (заменен на ГОСТ 30494-2011 с 2011 года) «Здания жилые и общественные. Параметры микроклимата в помещениях».
- 2 СП 23-101-2004 «Проектирование тепловой защиты зданий»
- 3 СП 50.13330.2012 «Тепловая защита зданий»
- 4 СНиП 23-01-99* (СП 131.13330.2012) «Строительная климатология».
- 5 СНиП 23-02-2003 (СП 50.13330.2012) «Тепловая защита зданий».
- 6 Лихненко, Е.В. Теплотехнический расчет ограждающих конструкций гражданских зданий: Методические указания. / Е.В. Лихненко. – Оренбург: ГОУ ОГУ, 2003. – 26 с.
- 7 Шихов, А.Н. Теплотехнический расчет ограждающих конструкций гражданских и промышленных зданий: учебно-методическое пособие / А.Н. Шихов. – Пермь: Изд-во ФГБОУ ВПО Пермская ГСХА, 2013. – 74 с.

Учебное издание

Гречушкина Нина Владимировна

Байдов Антон Владимирович

**КОМПЬЮТЕРНЫЕ СРЕДСТВА РЕШЕНИЯ ЗАДАЧИ
ТЕПЛОТЕХНИЧЕСКОГО РАСЧЕТА
ОГРАЖДАЮЩЕЙ КОНСТРУКЦИИ**

Методические указания к практическим занятиям

Подписано в печать _____. Тираж 20 экз.

Рязанский институт (филиал) Московского политехнического университета
390000, г. Рязань, ул. Право-Лыбедская, 26/53