

Документ подписан простой электронной подписью
Информация о владельце:
ФИО: Емец Валерий Сергеевич
Должность: Директор филиала
Дата подписания: 13.10.2023 13:39:38
Уникальный программный ключ:
f2b8a1575c931f1098cfe699d1debd94fcff35d7

**МИНИСТЕРСТВО НАУКИ И ВЫСШЕГО ОБРАЗОВАНИЯ
РОССИЙСКОЙ ФЕДЕРАЦИИ
Рязанский институт (филиал)
Федерального государственного автономного образовательного учреждения
высшего образования
«Московский политехнический университет»**

ПРИНЯТО

На заседании Ученого совета
Рязанского института (филиала)
Московского политехнического
университета

Протокол № 11
от « 30 » 06 2023 г.

УТВЕРЖДАЮ

Директор
Рязанского института (филиала)
Московского политехнического
университета



В.С. Емец
« 30 » 06 2023 г.

**Рабочая программа дисциплины
«Прикладные задачи начертательной геометрии в архитектуре»**

Направление подготовки
07.03.01 Архитектура

Направленность образовательной программы
Архитектурное проектирование

Квалификация, присваиваемая выпускникам
Бакалавр

Форма обучения
Очная

Рязань, 2023

Рабочая программа дисциплины разработана в соответствии с:

- Федеральным государственным образовательным стандартом высшего образования – бакалавриат по направлению подготовки 07.03.01 Архитектура, утвержденным приказом Министерства образования и науки Российской Федерации от 08.06.2017 г. № 509 (зарегистрирован Министерством юстиции Российской Федерации 27.06.2017 г., регистрационный №47195), с изменениями и дополнениями;

- учебным планом (очной форм обучения) по направлению подготовки 07.03.01 Архитектура.

Рабочая программа дисциплины включает в себя оценочные материалы для проведения текущего контроля успеваемости и промежуточной аттестации по дисциплине (п.7 Оценочные материалы (фонд оценочных средств) для текущего контроля успеваемости и промежуточной аттестации).

Автор: С.С. Правдолюбова, член Союза Дизайнеров России, доцент кафедры «Архитектура, градостроительство и дизайн»

(указать ФИО, ученую степень, ученое звание или должность)

Программа одобрена на заседании кафедры архитектуры, градостроительства и дизайна (протокол № 10 от 21.06.2023).

1. Перечень планируемых результатов обучения по дисциплине, соотнесенных с планируемыми результатами освоения образовательной программы

1.1. Цель освоения дисциплины

Целью освоения дисциплины «Прикладные задачи начертательной геометрии в архитектуре» является:

- формирование у обучающихся универсальных компетенций, направленных на развитие способностей осуществлять поиск, критический анализ и синтез информации, применять системный подход для решения поставленных задач.

1.2. Перечень планируемых результатов обучения по дисциплине

В результате освоения дисциплины «Прикладные задачи начертательной геометрии в архитектуре» у обучающегося формируется универсальная компетенция (УК): УК-1.

Содержание указанной компетенции и перечень планируемых результатов обучения по данной дисциплине представлены в таблице 1.

Таблица 1 – Планируемые результаты обучения по дисциплине

Код и наименование компетенции	Код и наименование индикатора достижения компетенции (4)	Планируемые результаты обучения по дисциплине (5)	Основание (ПС) *для профессиональных компетенций
УК-1. Способен осуществлять поиск, критический анализ и синтез информации, применять системный подход для решения поставленных задач	УК-1.1 Осуществляет поиск необходимой информации, опираясь на результаты анализа поставленной задачи	Знает: - основные источники получения информации, включая нормативные, методические, справочные и реферативные источники; - виды и методы проведения предпроектных исследований, включая исторические и культурологические; - средства и методы работы с библиографическими и иконографическими источниками. Умеет: - оформлять результаты работ по сбору, обработке и анализу данных, в том числе с использованием средств автоматизации и компьютерного моделирования. Владеет: - основными методами, способами и средствами получения, хранения, переработки информации; - навыками графического оформления работ, реферативного изложения теоретического материала.	

	<p>УК-1.2. Разрабатывает варианты решения проблемной ситуации на основе критического анализа доступных источников информации</p>	<p>Знает:</p> <ul style="list-style-type: none"> - основные законы формирования, построения и взаимного пересечения геометрических фигур; - методы решения задач на чертеже, связанные с пространственными формами; - теоретические основы получения геометрических моделей пространственных объектов; <p>Умеет:</p> <ul style="list-style-type: none"> - выстраивать на плоскости ортогональные проекции пространственных форм; - анализировать проекционные модели пространственных объектов. <p>Владеет:</p> <ul style="list-style-type: none"> - умением моделировать архитектурные формы, переносить их на плоскость; - способностью использовать приемы построения обратимых чертежей при создании архитектурно-дизайнерских проектов. 	
	<p>УК-1.3. Выбирает оптимальный вариант решения задачи, аргументируя свой выбор</p>	<p>Знает:</p> <ul style="list-style-type: none"> - основные способы решения пространственных геометрических задач на плоскости и в объеме; - основные требования и приемы построения обратимых чертежей перспективы, с числовыми отметками. <p>Умеет:</p> <ul style="list-style-type: none"> - решать задачи формирования и взаимного пересечения геометрических фигур; - выполнять геометрические построения в перспективных проекциях и проекциях с числовыми отметками средствами ручной графики. <p>Владеет:</p> <ul style="list-style-type: none"> - различными методами построения перспектив зданий и интерьерных пространств; - способностью использовать основные законы геометрического моделирования в профессиональной деятельности. 	

2. Место дисциплины в структуре образовательной программы

Дисциплина «Прикладные задачи начертательной геометрии в архитектуре» входит в состав дисциплин части, формируемой участниками образовательных отношений базовой Блока 1 образовательной программы направления подготовки 07.03.01 «Архитектура», направленность «Архитектурное проектирование».

Для изучения данной учебной дисциплины необходимы следующие знания, умения и навыки, формируемые предшествующими дисциплинами: «Начертательная геометрия и инженерная графика», «Теория теней и архитектурная перспектива».

Студент должен:

Знать:

фундаментальные основы курсов «Начертательная геометрия и инженерная графика», «Теория теней и архитектурная перспектива».

Уметь:

- пользоваться чертёжными инструментами;
- решать логические упражнения с применением аналитических и графических методов.

Владеть:

- основными приёмами логических рассуждений;
- начальными понятиями проекционного черчения;
- навыками проведения доказательных рассуждений, логического обоснования выводов;
- навыками построения и исследования математических моделей для описания и решения прикладных задач;
- начальными навыками пространственного мышления.

Изучение дисциплины «Прикладные задачи начертательной геометрии в архитектуре» является необходимым условием для эффективного освоения дисциплин: «Основы архитектурного проектирования», «Архитектурно-конструктивное проектирование».

Таблица 2 – Структурно-логическая схема формирования компетенций

Компетенция	Предшествующие дисциплины	Данная дисциплина	Последующие
УК-1	«Начертательная геометрия и инженерная графика», «Теория теней и архитектурная перспектива»	«Прикладные задачи начертательной геометрии в архитектуре»	«Основы архитектурного проектирования», «Архитектурно-конструктивное проектирование».

3. Структура и содержание дисциплин

Общая трудоемкость дисциплины «Прикладные задачи начертательной геометрии в архитектуре» составляет 2 зачетные единицы, 72 академических часа. Объем дисциплины «Прикладные задачи начертательной геометрии в архитектуре» в академических часах с распределением по видам учебных занятий указан в таблице 3.

Таблица 3 – Объем дисциплины «Прикладные задачи начертательной геометрии в архитектуре» в академических часах

Вид учебной работы	Всего часов	Семестр
		3
Аудиторные занятия (всего)	36	36
в том числе:		
Лекции	18	18
Семинарские, практические занятия	18	18

Лабораторные работы		
Индивидуальные занятия		
Самостоятельная работа обучающихся (всего)	36	36
в том числе:		
Курсовое проектирование		
Расчетно-графические работы		
Реферат		
Другие виды занятий (<i>подготовка к занятиям, домашняя работа, подготовка к контрольной работе, работа с литературой</i>)		
Вид промежуточной аттестации (З – зачет, Э – экзамен, ЗО – зачет с оценкой)		3
Общая трудоемкость дисциплины, час	72	72
Общая трудоемкость дисциплины, з.е.	2	2

3.1. Содержание дисциплины, структурированное по темам, для студентов очной формы обучения

Распределение разделов дисциплины «Прикладные задачи начертательной геометрии в архитектуре» по видам учебных занятий и их трудоемкость указаны для очной формы обучения в таблице 4.

Таблица 4 – Разделы дисциплины «Прикладные задачи начертательной геометрии в архитектуре» и их трудоемкость по видам учебных занятий

№ п/п	Раздел дисциплины	Общая трудоемкость (в часах)	Виды учебных занятий, включая самостоятельную работу обучающихся, и трудоемкость (в часах)					Вид промежуточной аттестации
			Лекции	Практические занятия	Лабораторные работы	Самостоятельная работа	Формы текущего контроля успеваемости	
1	2	3	4	5	6	7	8	9
Третий семестр								
1	Позиционные и метрические задачи в архитектуре и строительстве.							
1.1	Решение позиционных и метрических задач на плане и фасаде схематизированного здания.	10	4	2		4		
1.2	Применение способов преобразования проекций для определения метрических характеристик здания	12	6	2		4		
2	Методы построения перспективных изображений архитектурных форм							

2.1	Применение на архитектурных чертежах перспективных масштабов	10	4	2		4		
2.2	Перспективный анализ картин художников	16	2	6		8		
2.3	Метод сетки. Перспектива архитектурных комплексов	10	2	2		6		
2.4	Перспектива интерьера и тени с точечным источником освещения.	14		4		10		
	Форма аттестации							3
	Всего часов по дисциплине	72	18	18		36		

3.2 Содержание дисциплины, структурированное по разделам (темам)

Содержание лекционных занятий приведено в таблице 5, содержание практических занятий – в таблице 6.

Таблица 5 – Содержание лекционных занятий

№ п/п	Наименование раздела (темы) дисциплины	Содержание раздела (темы) дисциплины
1	2	3
Третий семестр		
1	Позиционные и метрические задачи в архитектуре и строительстве.	
1.1	Решение позиционных и метрических задач на плане и фасаде схематизированного здания.	Обзор разделов начертательной геометрии, на которых базируется графическая подготовка архитекторов. Расширение знаний о наиболее общих моделях геометрического описания форм, являющихся основой при архитектурно-строительном проектировании. Рассмотрение методов, способов, приемов решения прикладных позиционных, метрических задач на ортогональном чертеже.
1.2	Применение способов преобразования проекций для определения метрических характеристик здания	Сущность способов преобразования проекций: вращение, замена плоскостей проекций, совмещение, плоско-параллельное перемещение.
2	Методы построения перспективных изображений архитектурных форм	
2.1	Применение на архитектурных чертежах перспективных масштабов	Методы построения перспективных изображений. Построение собственной и падающей тени от солнечного источника.
2.2	Построение перспективы с использованием поднятого плана	Методы построения перспективных изображений. Построение собственной и падающей тени от солнечного источника.
2.3	Метод сетки. Перспектива архитектурных комплексов	Методы построения перспективных изображений. Построение собственной и падающей тени от солнечного источника.
2.4	Перспектива интерьера и тени с точечным источником освещения.	Методы построения перспективных изображений. Построение собственной и падающей тени от точечного источника.

Таблица 6 – Содержание практических занятий

№ п/п	Наименование раздела (темы) дисциплины	Содержание раздела дисциплины
-------	--	-------------------------------

1	2	3
Третий семестр		
1	Позиционные и метрические задачи в архитектуре и строительстве.	
1.1	Решение позиционных и метрических задач на плане и фасаде схематизированного здания.	Выполнение графической работы №1 «Определение параметров схематизированного здания». Формат А2, тушь
1.2	Применение способов преобразования проекций для определения метрических характеристик здания	Выполнение графической работы №2 «Определение параметров схематизированного здания». Формат А2, тушь
2	Методы построения перспективных изображений архитектурных форм	
2.1	Применение на архитектурных чертежах перспективных масштабов	Графические упражнения на геометрическое моделирование сложных поверхностей. Рабочая тетрадь
2.2	Построение перспективы с использованием поднятого плана	Графическая работа №3 «Перспектива арочного портала»
2.3	Метод сетки. Перспектива архитектурных комплексов	Графическая работа №4 «Перспектива комплекса зданий»
2.4	Перспектива интерьера и тени с точечным источником освещения.	Графическая работа №5 «Перспектива интерьера»

4. Методические указания для обучающихся по освоению дисциплины

4.1. Общие методические рекомендации по освоению дисциплины, образовательные технологии

Дисциплина реализуется посредством проведения контактной работы с обучающимися (включая проведение текущего контроля успеваемости), самостоятельной работы обучающихся и промежуточной аттестации.

Контактная работа может быть аудиторной, внеаудиторной, а также проводиться в электронной информационно-образовательной среде института (далее - ЭИОС). В случае проведения части контактной работы по дисциплине в ЭИОС (в соответствии с расписанием учебных занятий), трудоемкость контактной работа в ЭИОС эквивалентна аудиторной работе.

При проведении учебных занятий по дисциплине обеспечивается развитие у обучающихся навыков командной работы, межличностной коммуникации, принятия решений, лидерских качеств (включая проведение, преподавание дисциплины в форме курса, составленного на основе результатов научных исследований, проводимых институтом, в том числе с учетом региональных особенностей профессиональной деятельности выпускников и потребностей работодателей).

Результат обучения считается сформированным (повышенный уровень), если теоретическое содержание курса освоено полностью; при устных собеседованиях студент исчерпывающе, последовательно, четко и логически стройно излагает учебный материал; свободно справляется с задачами, вопросами и другими видами заданий, требующих применения знаний, использует в ответе

дополнительный материал; все предусмотренные рабочей учебной программой задания выполнены в соответствии с установленными требованиями, студент способен анализировать полученные результаты; проявляет самостоятельность при выполнении заданий, что соответствует повышенному уровню сформированности результатов обучения.

Результат обучения считается сформированным (пороговый уровень), если теоретическое содержание курса освоено полностью; при устных собеседованиях студент последовательно, четко и логически стройно излагает учебный материал; справляется с задачами, вопросами и другими видами заданий, требующих применения знаний; все предусмотренные рабочей учебной программой задания выполнены в соответствии с установленными требованиями, студент способен анализировать полученные результаты; проявляет самостоятельность при выполнении заданий, что соответствует пороговому уровню сформированности результатов обучения.

Результат обучения считается несформированным, если студент при выполнении заданий не демонстрирует знаний учебного материала, допускает ошибки, неуверенно, с большими затруднениями выполняет задания, не демонстрирует необходимых умений, качество выполненных заданий не соответствует установленным требованиям, что соответствует допороговому уровню.

4.2. Методические указания для обучающихся по освоению дисциплины на занятиях лекционного типа

Лекционный курс предполагает систематизированное изложение основных вопросов тематического плана. В ходе лекционных занятий раскрываются базовые вопросы в рамках каждой темы дисциплины. Обозначаются ключевые аспекты тем, а также делаются акценты на наиболее сложные и важные положения изучаемого материала. Материалы лекций являются опорной основой для подготовки обучающихся к практическим занятиям / лабораторным работам и выполнения заданий самостоятельной работы, а также к мероприятиям текущего контроля успеваемости и промежуточной аттестации по дисциплине.

В ходе лекционных занятий рекомендуется вести конспектирование учебного материала.

4.3 Методические указания для обучающихся по освоению дисциплины на практических занятиях

Практические занятия представляют собой детализацию лекционного теоретического материала, проводятся в целях закрепления курса и охватывают все основные разделы. Основной формой проведения практических занятий является решение задач по основным темам курса в аудиторных условиях.

Практические занятия обучающихся обеспечивают:

- проверку и практическое применение знаний, полученных на лекциях;
- получение умений и навыков решения профессиональных задач.

4.4 Методические указания по самостоятельной работе обучающихся

Самостоятельная работа обеспечивает подготовку обучающегося к аудиторным занятиям и мероприятиям текущего контроля и промежуточной аттестации по изучаемой дисциплине. Результаты этой подготовки проявляются в активности обучающегося на занятиях и в качестве выполненных практических заданий и других форм текущего контроля.

При выполнении заданий для самостоятельной работы рекомендуется проработка материалов лекций по каждой пройденной теме, а также изучение рекомендуемой литературы, представленной в Разделе 5.

В процессе самостоятельной работы при изучении дисциплины студенты могут использовать в специализированных аудиториях для самостоятельной работы компьютеры, обеспечивающему доступ к программному обеспечению, необходимому для изучения дисциплины, а также доступ через информационно-телекоммуникационную сеть «Интернет» к электронной информационно-образовательной среде института (ЭИОС) и электронной библиотечной системе (ЭБС), где в электронном виде располагаются учебные и учебно-методические материалы, которые могут быть использованы для самостоятельной работы при изучении дисциплины.

5. Учебно-методическое и информационное обеспечение дисциплины

5.1. Перечень основной и дополнительной учебной литературы, необходимой для освоения дисциплины

а) основная литература:

1. Короев Ю.И. Начертательная геометрия: Учеб. - М.: КНОРУС, 2011.- 424с.

б) дополнительная литература:

1. Каминский В.П. и др. Строительное черчение: Учебник.- М.: Архитектура-С, 2007.- 456с.

1. Куликов В.П. Стандарты инженерной графики: Учеб. – М.: ИНФРА-М, 2007. – 240с.

2. Георгиевский О.В. Инженерная графика: Справ. пособие. – М.: Архитектура-С, 2005. – 224с.

3. Жирных, Б.Г. Начертательная геометрия [Электронный ресурс] : методические указания / Б.Г. Жирных, В.И. Серегин, Ю.Э. Шарикян. — Электрон. дан. — Москва : МГТУ им. Н.Э. Баумана, 2017. — 168 с. — Режим доступа: <https://e.lanbook.com/book/103293>

4. Качуровская, Н.М. Начертательная геометрия: учебно-методическое пособие по выполнению контрольных работ и подготовке к экзамену для студентов высших учебных заведений / Н.М. Качуровская ; Министерство образования и науки Астраханской области, Государственное автономное образовательное учреждение Астраханской области высшего профессионального образования «Астраханский инженерно-строительный институт». - Астрахань : Астраханский инженерно-строительный институт, 2014. - 127 с. : ил. - Библиогр. в кн. - ISBN 978-5-93026-028-1 ; То же [Электронный ресурс]. - URL: <http://biblioclub.ru/index.php?page=book&id=438926>

в) учебно-методическая литература для обеспечения самостоятельной работы студента, изданная в институте:

Таблица 7 - Список учебно-методической литературы, изданной в институте

№ п/п	Название УМЛ	Год издания	Кол-во в библиотеке	Авторы
1	2	3	4	5
1	Общие правила выполнения чертежей. Шрифты чертёжные: Методические	2018	10 (Имеется)	Правдолюбова, С.С.

	указания к оформлению графических и текстовых документов для студентов 1 курса направления подготовки 08.03.01 «Строительство», профиля подготовки «Проектирование зданий» по курсу инженерной графики. - Рязань: изд. Рязанский институт(филиал) Московского политехнического университета		электронный вариант)	
2	Геометрические построения: Учебно-метод. пособие.- РИ МГОУ,2004.	2004	10 Имеется электронный вариант	Атаманова Н.В., Рудомин Е.Н.

5.2. Профессиональные базы данных, информационно-справочные системы, интернет-ресурсы

1. КонсультантПлюс [Электронный ресурс] Справочная правовая система. – Режим доступа: <http://www.consultant.ru/>.
2. Электронная библиотечная система Рязанского института (филиала) Московского политехнического института [Электронный ресурс]. - Режим доступа: <http://bibl.rimsou.loc/> - Загл. с экрана.
3. БИЦ Московского политехнического университета [Электронный ресурс]. - Режим доступа: <https://lib.mospolytech.ru/> - Загл. с экрана.
4. ЭБС "Университетская Библиотека Онлайн" [Электронный ресурс]. - Режим доступа: <https://biblioclub.ru/> - Загл. с экрана.
5. Электронно-библиотечная система «Издательства Лань» [Электронный ресурс]. - Режим доступа: <https://lanbook.com/> . - Загл. с экрана.
6. Электронно-библиотечная система Znanium.com [Электронный ресурс]. – Режим доступа: <https://znanium.com/>. - Загл. с экрана.
7. Электронно-библиотечная система Юрайт [Электронный ресурс]. – Режим доступа: <https://urait.ru/>- Загл. с экрана.
8. Электронно-библиотечная система ВООК.ru [Электронный ресурс]. – Режим доступа: <https://www.book.ru/>. - Загл. с экрана.
9. "Polpred.com. Обзор СМИ". Полнотекстовая, многоотраслевая база данных (БД) [Электронный ресурс]. – Режим доступа: [https:// Polpred.com/](https://Polpred.com/). - Загл. с экрана.

5.3. Программное обеспечение

Информационное обеспечение учебного процесса по дисциплине осуществляется с использованием следующего программного обеспечения (лицензионного и свободно распространяемого), в том числе отечественного производства:

Таблица 8 – Программное обеспечение

№ п/п	Наименование	Условия доступа
1	Microsoft Windows	из внутренней сети университета (лицензионный договор)
2	Microsoft Office	из внутренней сети университета

		(лицензионный договор)
3	КонсультантПлюс	из внутренней сети университета (лицензионный договор)
4	СДО MOODLE	из любой точки, в которой имеется доступ к сети Интернет (лицензионный договор)

6. Описание материально-технической базы, необходимой для осуществления образовательного процесса по дисциплине

Помещения представляют собой учебные аудитории для проведения учебных занятий, предусмотренных учебным планом и рабочей программой дисциплины, оснащенные оборудованием и техническими средствами обучения.

Занятия лекционного типа (при наличии в учебном плане). Учебные аудитории для занятий лекционного типа укомплектованы мебелью и техническими средствами обучения, служащими для представления учебной информации (стационарные или переносные наборы демонстрационного оборудования (проектор, экран, компьютер/ноутбук), учебно-наглядные пособия (презентации по темам лекций), обеспечивающие тематические иллюстрации, соответствующие данной программе дисциплины.

Практические занятия (при наличии в учебном плане). Учебные аудитории для практических занятий укомплектованы мебелью и техническими средствами обучения, служащими для представления учебной информации (стационарные или переносные наборы демонстрационного оборудования (проектор, экран, компьютер/ноутбук).

Лабораторные работы (при наличии в учебном плане). Для проведения лабораторных работ используется учебная аудитория «Лаборатория _____», оснащенная следующим оборудованием:

Промежуточная аттестация. Для проведения промежуточной аттестации по дисциплине используется учебная аудитория, оснащенная мебелью и техническими средствами обучения, служащими для представления учебной информации (стационарные или переносные наборы демонстрационного оборудования (проектор, экран, компьютер/ноутбук).

Самостоятельная работа. Помещения для самостоятельной работы оснащены компьютерной техникой с возможностью подключения к сети «Интернет» и доступом к электронной информационно-образовательной среде института. Для организации самостоятельной работы обучающихся используются:

- компьютерные классы института;
- библиотека, имеющая места для обучающихся, оснащенные компьютерами с доступом к базам данных и сети Интернет.

Электронная информационно-образовательная среда института (ЭИОС). Каждый обучающийся в течение всего периода обучения обеспечен индивидуальным неограниченным доступом к электронной информационно-образовательной среде института (ЭИОС) из любой точки, в которой имеется доступ к информационно-телекоммуникационной сети "Интернет", как на территории института, так и вне ее.

ЭИОС института обеспечивает:

- доступ к учебным планам, рабочим программам дисциплин (модулей), программам практик, электронным учебным изданиям и электронным образовательным ресурсам, указанным в рабочих программах дисциплин (модулей), программах практик;

- формирование электронного портфолио обучающегося, в том числе сохранение его работ и оценок за эти работы.

В случае реализации образовательной программы с применением электронного обучения, дистанционных образовательных технологий ЭИОС дополнительно обеспечивает:

- фиксацию хода образовательного процесса, результатов промежуточной аттестации и результатов освоения образовательной программы;

- проведение учебных занятий, процедур оценки результатов обучения, реализация которых предусмотрена с применением электронного обучения, дистанционных образовательных технологий;

- взаимодействие между участниками образовательного процесса, в том числе синхронное и (или) асинхронное взаимодействия посредством сети "Интернет".

Таблица 9 – Перечень аудиторий и оборудования

Прикладные задачи начертательной геометрии в архитектуре	№ 26 , гл.к. (ул. Право-Лыбедская, д. 26/53), Аудитория для практических и семинарских занятий Аудитория для групповых и индивидуальных консультаций Столы, стулья, классная доска, кафедра для преподавателя, экран, проектор, компьютер, жалюзи	390000, Рязанская область, г. Рязань, ул. Право-Лыбедская, 26/53
--	--	--

7. Фонд оценочных средств для проведения промежуточной аттестации обучающихся по дисциплине

7.1. Типовые контрольные задания или иные материалы, необходимые для оценки знаний, умений, навыков и (или) опыта в ходе текущего контроля успеваемости

Перечень разделов дисциплины «Прикладные задачи начертательной геометрии в архитектуре» и рекомендуемой литературы (из списка основной и дополнительной литературы) для самостоятельной работы студентов приведены в таблице 10.

Таблица 10 – Учебно-методическое обеспечения самостоятельной работы обучающихся

№ п/п	Раздел (тема) дисциплины	Литература (ссылка на номер в списке литературы)
1	2	3
1	Позиционные и метрические задачи в архитектуре и строительстве.	
1.1	Решение позиционных и метрических задач на плане и фасаде схематизированного здания.	Основная: 1 Дополнительная: 1,2

1.2	Применение способов преобразования проекций для определения метрических характеристик здания	Основная: 1 Дополнительная: 1,2,3,4,5
2	Методы построения перспективных изображений архитектурных форм	
2.1	Применение на архитектурных чертежах перспективных масштабов	Основная: 1 Дополнительная: 1,2
2.2	Построение перспективы с использованием поднятого плана	Основная: 1 Дополнительная: 1,2,3
2.3	Метод сетки. Перспектива архитектурных комплексов	Основная: 1 Дополнительная: 1,2
2.4	Перспектива интерьера и тени с точечным источником освещения.	Основная: 1 Дополнительная: 1,2,3,4,5

Фонд оценочных средств текущего и итогового контроля разработан на основе рабочей программы дисциплины, входящей в базовую (обязательную) часть цикла дисциплин ООП бакалавриата.

Цель методических материалов – обеспечить научно-методическую основу для организации и проведения текущего и итогового контроля по дисциплине «Прикладные задачи начертательной геометрии в архитектуре».

Функции различных ФОС:

А) ФОС входного оценивания используется для фиксирования начального уровня подготовленности обучающихся и построения индивидуальных траекторий обучения. В условиях лично-ориентированной образовательной среды результаты входного оценивания студента используются как начальные значения в индивидуальном профиле академической успешности студента.

Б) *ФОС текущего контроля* используется для оперативного и регулярного управления учебной деятельностью (в том числе самостоятельной) студентов. Текущий контроль по дисциплине «Прикладные задачи начертательной геометрии в архитектуре» – вид систематической проверки знаний, умений, навыков студентов.

Задача текущего контроля – получить первичную информацию о ходе и качестве усвоения учебного материала, а также стимулировать регулярную целенаправленную работу студентов.

В условиях рейтинговой системы контроля результаты текущего оценивания студента используются как показатель его текущего рейтинга.

В) *ФОС промежуточной аттестации* обучающихся по дисциплине «Прикладные задачи начертательной геометрии в архитектуре» предназначен для оценки степени достижения запланированных результатов обучения по завершению изучения дисциплины в установленной учебным планом форме - экзамен.

Фонд оценочных средств содержит:

- тестовые задания;
- задания к графическим работам;
- вопросы к зачёту;
- вопросы к экзамену.

Формы контроля

- устный опрос (индивидуальный, фронтальный);

- тестирование;
- конспекты лекций;
- экзамен.

Фонд оценочных средств текущего и итогового контроля разработан на основе рабочей программы дисциплины, входящей в базовую (обязательную) часть цикла дисциплин ОП бакалавриата.

Таблица 11 – Паспорт фонда оценочных средств

№ п/п	Контролируемые разделы (темы) дисциплины	Код контролируемой компетенции	Наименование оценочного средства
1.1	Решение позиционных и метрических задач на плане и фасаде схематизированного здания.	УК-1	Вопросы к зачёту
1.2	Применение способов преобразования проекций для определения метрических характеристик здания	УК-1	
2.1	Применение на архитектурных чертежах перспективных масштабов	УК-1	
2.2	Построение перспективы с использованием поднятого плана	УК-1	
2.3	Метод сетки. Перспектива архитектурных комплексов	УК-1	
2.4	Перспектива интерьера и тени с точечным источником освещения.	УК-1	

Вопросы для итогового контроля знаний (зачёт)

1. Перспектива. Место и значение перспективы в архитектурном проектировании.
2. Геометрические основы перспективы.
3. 10. Перспектива архитектурных деталей и фрагментов.
4. 11. Перспектива сводов и поверхностей покрытий.
5. Построение теней в перспективе при параллельных лучах света.
6. 14. Тени Призматических тел.
7. 15. Тени пирамиды, конуса, цилиндра, шара.
8. 16. Дайте определение прямым общего и частного положения. Приведите примеры.
9. Что называется следом прямой, предельной точкой прямой? Приведите примеры их построения.
10. Дайте определение плоскостям общего и частного положения. Приведите примеры.
11. Что называется следом, предельной прямой плоскости? Приведите примеры построения.
12. Дайте определения перспективным масштабам (широт, высот, глубин). Приведите примеры их применения.
13. Приведите пример применения масштаба для горизонтальной прямой произвольного направления.

14. Приведите примеры построения окружностей, расположенных в горизонтальной и вертикальной плоскостях.
15. Приведите пример выполнения перспективы объекта способом сетки.
16. Приведите пример выполнения перспективы объекта с применением способа совмещенной предметной плоскости.
17. Приведите пример выполнения перспективы объекта с применением «способа архитектора».
18. Назовите алгоритм построения отражения объектов в зеркальной плоскости

7.2. Перечень компетенций с указанием этапов их формирования в процессе освоения образовательной программы

Таблица 12 – Описание показателей и критериев оценивания компетенций на различных этапах их формирования

Компетенция	Показатели сформированности компетенций	Критерий оценивания компетенций	Способы оценки
УК-1	УК-1. Способен осуществлять поиск, критический анализ и синтез информации, применять системный подход для решения поставленных задач	Демонстрирует знание основ геометрического моделирования	Тестирование, зачёт

7.3. Описание показателей и критериев оценивания компетенций на различных этапах их формирования, описание шкал оценивания

При оценивании сформированности компетенций по дисциплине «Прикладные задачи начертательной геометрии в архитектуре» используется 5-балльная шкала.

Шкала соотносится с целями дисциплины и предполагаемыми результатами ее освоения, то есть оценивается тот уровень освоения компетенций, который заявлен в рамках обучения по данной дисциплине (Таблица 1)

Оценка «отлично» ставится, если студент демонстрирует полное соответствие знаний, умений, навыков приведенным в Таблице 1 показателям, оперирует приобретенными знаниями, умениями, применяет их в ситуациях повышенной сложности.

Оценка «хорошо» ставится, если студент демонстрирует частичное соответствие знаний, умений, навыков приведенным в Таблице 1 показателям: основные знания, умения освоены, но допускаются незначительные ошибки, неточности, затруднения при аналитических операциях, переносе знаний и умений на новые, нестандартные ситуации.

Оценка «удовлетворительно» ставится, если студент демонстрирует неполное соответствие знаний, умений, навыков приведенным в Таблице 1 показателям: в ходе контрольных мероприятий студент показывает владение менее 50% приведенных показателей, допускаются значительные ошибки, проявляется отсутствие знаний, умений, навыков по ряду показателей, студент

испытывает значительные затруднения при оперировании знаниями и умениями при их переносе на новые ситуации.

Оценка «неудовлетворительно» ставится, если студент демонстрирует полное отсутствие или явную недостаточность (менее 25%) знаний, умений, навыков в соответствии с приведенными

7.4. Типовые контрольные задания или иные материалы, необходимые для оценки знаний, умений, навыков и (или) опыта деятельности, характеризующих этапы формирования компетенций

Таблица 13 - Состав графических упражнений

№	РГР №1
1	Титульный лист
2	Перспектива комплекса зданий методом сетки
3	Графический анализ картины художника №1
4	Графический анализ картины художника №2

Тестовые задания по дисциплине «Прикладные задачи начертательной геометрии в архитектуре»

- 1 Обратимость – свойство чертежа, позволяющее...
 - a. ... воспроизвести по нему все геометрические характеристики объекта до его возведения;
 - b. ... изменить все геометрические характеристики объекта.
- 2 Тень, образованная на неосвещенной части поверхности предмета...
 - a. ... собственная;
 - b. ... падающая.
- 3 Тень, отбрасываемая предметом на близлежащие плоскости и другие предметы...
 - a. ... собственная;
 - b. ... падающая.

4 Собственная тень...

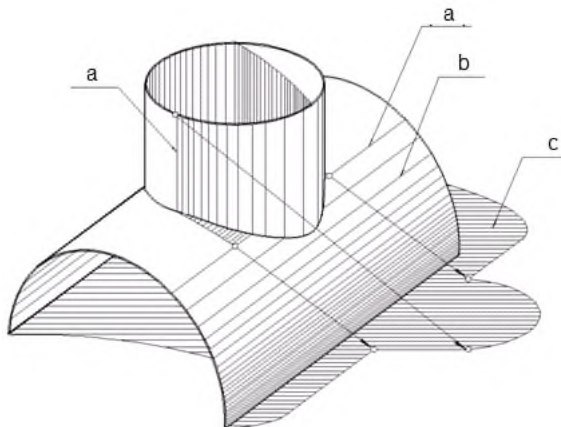
- a.
- b.
- c.

5 Падающая тень...

- a.
- b.
- c.

6 Граница светотени...

- a.
- b.
- c.

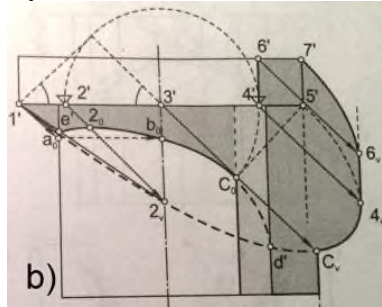
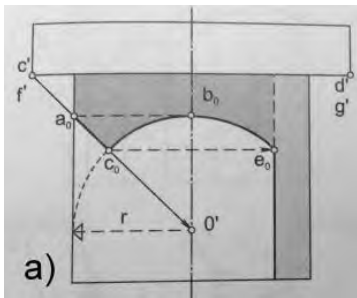


- 7 Освещение, при котором световые лучи расходятся радиально от источника называется...
 - a. ...солнечным;
 - b. ...факельным.

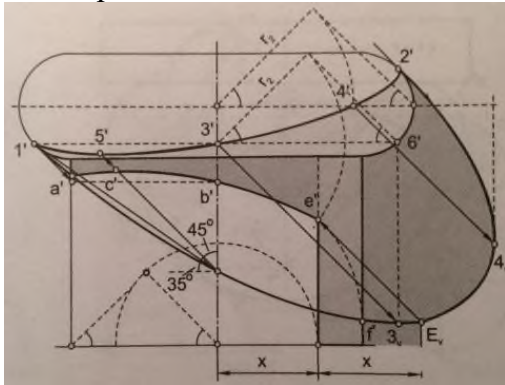
8 Реальной...

- a. ...называется тень точки на плоскость (поверхность), которую первой пересекает световой луч. Ah, Bv ;
- b. называется тень точки на плоскость (поверхность), которую световой луч пересекает во-вторых (Av), (Bh).

9 Тень от квадратной плиты на колонну...

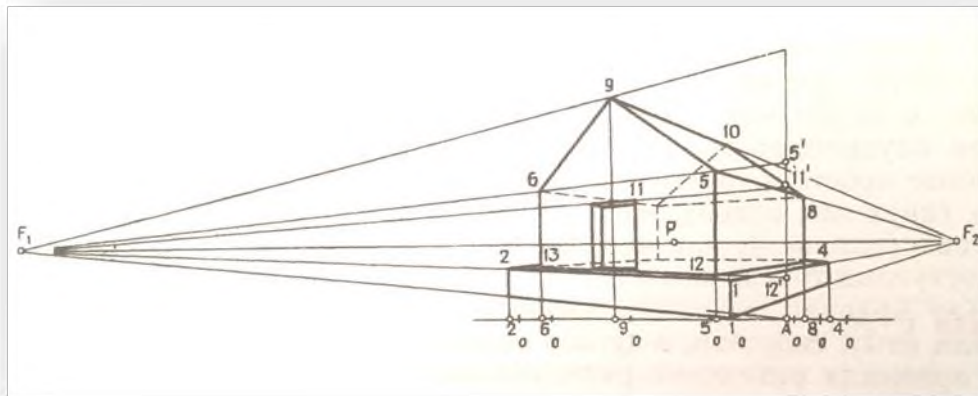


10 Точка срыва, точка исчезновения...

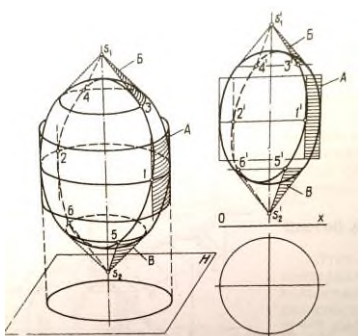


- a. ... $4', 4v$;
- b. ... $3', 3v$;
- c. ... $e'; Ev$.

11 Способ построения перспективы изображения:



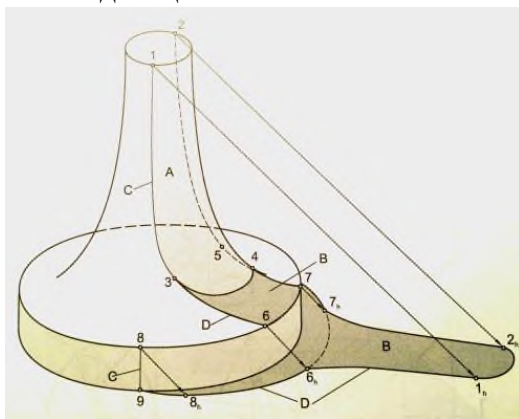
- a. способ сетки;
- b. способ архитекторов;
- c. способ вспомогательных экранов.



12 Способ построения границ собственной тени на поверхности вращения:

- a. способ лучевых сечений;
- b. способ выноса
- c. способ вспомогательных конусов и цилиндров.

13 Тень падающая...



- a. A;
- b. B;
- c. C;
- d. D.

14 Главная точка картины это...

- a. ...центр проецирования;
- b. ...точка схода;
- c. ...точка пересечения главного луча картины с плоскостью картины.

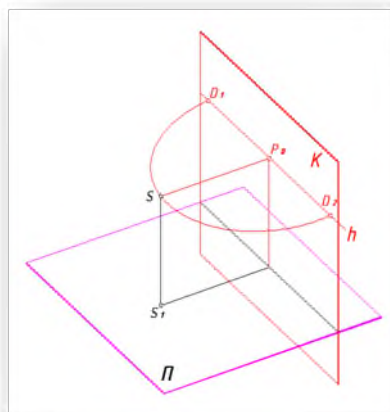
15 Дистанционные точки это...

- a. ...точки отдаления;
- b. ...несобственные точки;
- c. ...точки зрения.

16 Характерными точками прямой являются:

- a. дистанционные точки;
- b. начало и несобственная точка прямой;
- c. вторичная проекция точки.

17 Главная точка картины (Рис.1) - ...



- a. S;
- b. P0;
- c. D1.

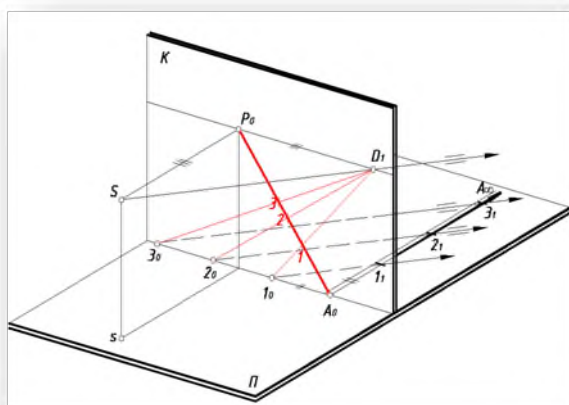
Рис.1

18 Дистанционная точка (Рис.1) - ...

- a. S;

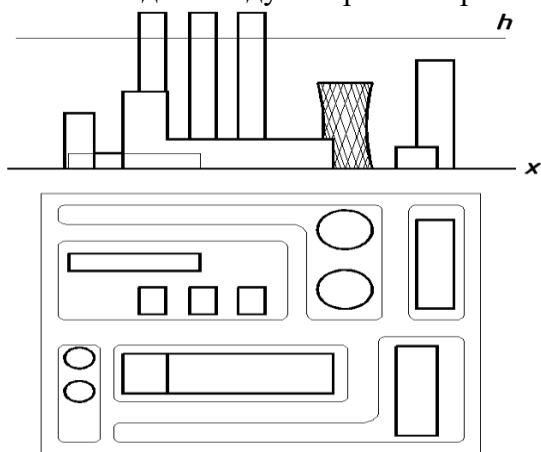
- b. P0;
- c. D1.

19 Какой масштаб представлен на рисунке?



- a. масштаб широт;
- b. масштаб глубин;
- c. масштаб высот.

20 Каким методом следует строить перспективу комплекса, приведённого на рисунке?



- a. методом архитекторов;
- b. методом совмещённого плана;
- c. методом сетки.

7.5. Методические материалы, определяющие процедуры оценивания знаний, умений, навыков и (или) опыта деятельности, характеризующих этапы формирования компетенций

7.5.1. Методические рекомендации по проведению зачёта. Критерии и шкала оценки знаний на зачёте

1) Цель проведения

Основной целью проведения элементов промежуточной аттестации является определение степени достижения целей по учебной дисциплине или ее разделам. Осуществляется это проверкой и оценкой уровня теоретических и практической знаний, полученных студентами, умения применять их к решению практических задач, степени овладения студентами практическими навыками и умениями в объеме требований рабочей программы по дисциплине.

2) Форма проведения

Формой промежуточной аттестации по данной дисциплине в соответствии с учебным графиком является зачёт. Зачёт проводится в объеме рабочей программы в письменной форме. Информация о структуре билетов доводится студентам заблаговременно.

3) Критерии допуска студентов к зачёту

В соответствии с требованиями руководящих документов и согласно Положению о текущем контроле знаний и промежуточной аттестации студентов института, к зачёту допускаются студенты, выполнившие все требования учебной программы.

4) Организационные мероприятия

4.1. Конкретизация условий, при которых студенты освобождаются от сдачи экзамена (основа - результаты рейтинговой оценки текущего контроля).

От зачёта освобождаются студенты, показавших отличные и хорошие знания по результатам рейтинговой оценки текущего контроля.

4.2. Уточняются организационные мероприятия и методические приемы при проведении зачёта.

По факту начала зачета в аудиторию запускаются все студенты учебной группы, допущенные к зачету (условия допуска описаны выше) для выполнения

практического задания по предложенному варианту. По истечении срока в 1 час на выполнение практического задания студенты сдают выполненные графические работы на проверку. Преподаватель проверяет работу, оценивает её, при необходимости задаёт дополнительные вопросы. По окончании данной процедуры студент считается сдавшим зачет.

8. Методические указания для обучающихся по освоению дисциплины

8.1 Методические указания по работе над конспектом лекций во время и после проведения лекции

В ходе лекционных занятий обучающимся рекомендуется выполнять следующие действия: вести конспектирование учебного материала; обращать внимание на определения, даты и персоналии, используемые в содержании лекционного материала, научные выводы и практические рекомендации по их применению; задавать преподавателю уточняющие вопросы с целью уяснения теоретических положений, разрешения спорных ситуаций.

Желательно оставить в рабочих конспектах поля, на которых во внеаудиторное время можно сделать пометки из рекомендованной литературы, дополняющие материал прослушанной лекции, а также подчеркивающие особую важность тех или иных теоретических положений.

8.2. Методические указания к практическим занятиям

Практические занятия по дисциплине Прикладные задачи начертательной геометрии в архитектуре нацелены на формирование у студентов таких профессиональных компетенций, как:

- умение получать и систематизировать новые знания;
- умение оперировать базовыми понятиями в рамках изучаемой учебной дисциплины;
- формирование инженерного мышления и интеллектуальных способностей.

Начать подготовку к практическому занятию необходимо с уяснения предложенного плана занятия. Далее необходимо изучить соответствующий теме занятия раздел учебника и лекции.

Таблица 14 – Методические рекомендации по освоению дисциплины «Прикладные задачи начертательной геометрии в архитектуре»

Вид учебного занятия	Методические указания
Лекция	<p>Перед лекцией повторить материал прошлой лекции.</p> <p>Написание конспекта лекции: кратко, схематично фиксировать основные положения, выводы, формулировки, обобщения; выделять ключевые слова, термины. Обозначить вопросы, термины, материал, который вызывает трудности, пометить и попытаться найти ответ в рекомендуемой литературе.</p> <p>Если самостоятельно не удастся разобраться в материале, необходимо задать вопрос преподавателю.</p>
Практические занятия	<p>При подготовке к занятию проработать конспект лекции, подготовить ответы на контрольные вопросы.</p> <p>Во время занятия выполнять задания, предложенные преподавателем.</p>
Подготовка к зачету	<p>Ознакомиться со списком вопросов. Перед экзаменом повторить материал, ориентируясь на конспект лекций и рекомендуемую</p>

8.3 Инновационные формы проведения занятий

В ходе аудиторных учебных занятий используются различные инновационные формы и средства обучения, которые направлены на совместную работу преподавателя и обучающихся, обсуждение, принятие группового решения. Такие методы способствуют сплочению группы и обеспечивают возможности коммуникаций не только с преподавателем, но и с другими обучаемыми, опираются на сотрудничество в процессе познавательной деятельности.

Успешная реализация содержания курса основывается на использовании активных и интерактивных методов обучения.

Таблица 15 – Интерактивные образовательные технологии, используемые в аудиторных занятиях

№ п/п	Раздел (тема) дисциплины	Вид занятия	Форма работы
1.1	Решение позиционных и метрических задач на плане и фасаде схематизированного здания.	Лекция-презентация с элементами диалога	Используется текстовая, аудио и видеoinформация, иллюстрации, репродукции Учебная дискуссия
1.2	Применение способов преобразования проекций для определения метрических характеристик здания	Лекция-презентация с элементами диалога	Используется текстовая, аудио и видеoinформация, иллюстрации, репродукции Учебная дискуссия
2.1	Применение на архитектурных чертежах перспективных масштабов	Лекция-презентация с элементами диалога	Используется текстовая, аудио и видеoinформация, иллюстрации, репродукции Учебная дискуссия
2.2	Построение перспективы с использованием поднятого плана	Лекция-презентация с элементами диалога	Используется текстовая, аудио и видеoinформация, иллюстрации, репродукции Учебная дискуссия
2.3	Метод сетки. Перспектива архитектурных комплексов	Лекция-презентация с элементами диалога	Используется текстовая, аудио и видеoinформация, иллюстрации, репродукции Учебная дискуссия
2.4	Перспектива интерьера и тени с точечным источником освещения.	Лекция-презентация с элементами диалога	Используется текстовая, аудио и видеoinформация, иллюстрации, репродукции Учебная дискуссия

8.4 Особенности реализации дисциплины для инвалидов и лиц с ограниченными возможностями здоровья

Обучение по дисциплине «Прикладные задачи начертательной геометрии в архитектуре» инвалидов и лиц с ограниченными возможностями здоровья (далее ОВЗ) осуществляется преподавателем с учетом особенностей психофизического развития, индивидуальных возможностей и состояния здоровья таких обучающихся.

Для студентов с нарушениями опорно-двигательной функции и с ОВЗ по слуху предусматривается сопровождение лекций и практических занятий мультимедийными средствами, раздаточным материалом.

Для студентов с ОВЗ по зрению предусматривается применение технических средств усиления остаточного зрения, а также предусмотрена возможность разработки аудиоматериалов.

По дисциплине «Прикладные задачи начертательной геометрии в архитектуре» обучение инвалидов и лиц с ограниченными возможностями здоровья может осуществляться как в аудитории, так и дистанционно с использованием возможностей электронной образовательной среды (образовательного портала) и электронной почты.