


Документ подписан простой электронной подписью
Информация о владельце:
ФИО: Емец Валерий Сергеевич
Должность: Директор филиала
Дата подписания: 25.10.2023 11:45:40
Уникальный программный ключ:
f2b8a1573c931f1098cfe699d1debd94fcff35d7

**МИНИСТЕРСТВО НАУКИ И ВЫСШЕГО ОБРАЗОВАНИЯ
РОССИЙСКОЙ ФЕДЕРАЦИИ**
Рязанский институт (филиал)
**Федерального государственного автономного образовательного
учреждения высшего образования**
«Московский политехнический университет»

ПРИНЯТО
На заседании Ученого совета
Рязанского института (филиала)
Московского политехнического
университета
Протокол № 11
от « 30 » 06 2023 г.

УТВЕРЖДАЮ
Директор
Рязанского института (филиала)
Московского политехнического
университета

В.С. Емец
« 30 » 06 2023 г.

Рабочая программа дисциплины
**Системы электроснабжения городов
и промышленных предприятий**

Направление подготовки

13.03.02 «Электроэнергетика и электротехника»

Направленность образовательной программы

Электроснабжение

Квалификация, присваиваемая выпускникам

Бакалавр

Форма обучения

**Очная
Заочная**

Рабочая программа дисциплины разработана в соответствии с:

- Федеральным государственным образовательным стандартом высшего образования – бакалавриат по направлению подготовки 13.03.02 Электроэнергетика и электротехника, утвержденным приказом Министерства науки и высшего образования Российской Федерации № 144 от 28 февраля 2018 года, (ред. от 27.02.2023), зарегистрированный в Минюсте 22 марта 2018 г., рег. номер 50467;

- учебным планом (очной и заочной форм обучения) по направлению подготовки 13.03.02 Электроэнергетика и электротехника.

Программа дисциплины включает в себя оценочные материалы для проведения текущего контроля успеваемости и промежуточной аттестации (п.7 Оценочные материалы (фонд оценочных средств) для текущего контроля успеваемости и промежуточной аттестации).

Автор: Е.И.Лопатин, к.т.н., доцент кафедры «Энергетические системы и точное машиностроение»

(указать ФИО, ученую степень, ученое звание или должность)

Программа одобрена на заседании кафедры «Энергетические системы и точное машиностроение» (протокол № 10 от 29.06.2023).

1 Перечень планируемых результатов обучения по дисциплине, соотнесённых с планируемыми результатами освоения образовательной программы

1.1. Цель освоения дисциплины

Целью освоения дисциплины является:

- формирование у обучающихся профессиональных компетенций, необходимых для решения следующих задач профессиональной деятельности (таблица 1).

Таблица 1 – Задачи профессиональной деятельности

Область профессиональной деятельности (по Реестру Минтруда)	Типы задач Профессиональной деятельности	Задачи профессиональной деятельности
16 Строительство и жилищно-коммунальное хозяйство	проектный	- анализ исходных материалов для оформления комплектов конструкторских документов на различных стадиях проектирования системы электроснабжения объектов капитального строительства.
		- оформление текстовых разделов комплектов проектной и рабочей документации системы электроснабжения объектов капитального строительства.
		- руководство структурным подразделением по техническому обслуживанию и ремонту трансформаторных подстанций и распределительных пунктов;
		- организационно-техническое, технологическое и ресурсное обеспечение работ по эксплуатации
		- трансформаторных подстанций и распределительных пунктов
		- планирование и контроль деятельности по эксплуатации трансформаторных подстанций и распределительных пунктов.
20 Электроэнергетика	эксплуатационный	- обеспечение готовности бригад к выполнению работ по техническому обслуживанию и ремонту оборудования подстанций
		- руководство работой бригад по техническому обслуживанию и ремонту оборудования подстанций

		<ul style="list-style-type: none"> - управление деятельностью по техническому обслуживанию и ремонту оборудования подстанций электрических сетей; - планирование и контроль деятельности по техническому обслуживанию и ремонту оборудования подстанций электрических сетей. - организация работы подчиненного персонала.
--	--	--

К основным задачам изучения дисциплины относится подготовка обучающихся к выполнению следующих трудовых функций в соответствии с профессиональными стандартами (таблица 2).

Таблица 2 – Трудовые функции

Наименование профессиональных стандартов (ПС)	Код, наименование и уровень квалификации ОТФ, на которые ориентирована дисциплина	Код и наименование трудовых функций, на которые ориентирована дисциплина
20.032 "Работник по обслуживанию оборудования подстанций электрических сетей"	G, Инженерно-техническое сопровождение деятельности по техническому обслуживанию и ремонту оборудования подстанций электрических сетей, 5	G/01.5 Мониторинг технического состояния оборудования подстанций электрических сетей
		G/03.5 Разработка нормативно-технической документации по техническому обслуживанию и ремонту оборудования подстанций электрических сетей
16.019 Специалист по эксплуатации трансформаторных подстанций и распределительных пунктов и управлению режимами работы муниципальных электрических сетей	C, Руководство структурным подразделением по техническому обслуживанию и ремонту трансформаторных подстанций и распределительных пунктов, 6	C/01.6 Организационно-техническое, технологическое и ресурсное обеспечение работ по эксплуатации трансформаторных подстанций и распределительных пунктов
		C/02.6 Планирование и контроль деятельности по эксплуатации трансформаторных подстанций и распределительных пунктов
		C/03.6. Координация деятельности персонала, осуществляющего техническое обслуживание и ремонт трансформаторных подстанций и распределительных пунктов

Таблица 3 – Планируемые результаты обучения по дисциплине

Код компетенции	Результаты освоения ОП (содержание компетенций)	Перечень планируемых результатов обучения по дисциплине
1	2	3
Общекультурные компетенции		

<p>ПК-2 Способность выбора оборудования для отдельных разделов проекта на различных стадиях проектирования системы электроснабжения объектов капитального строительства</p>	<p>ПК-2.1 Выбор оптимальных технических решений для разработки отдельных разделов системы электроснабжения объекта</p>	<p>Знать: - особенности составления и оформления типовой технической документации</p> <p>Уметь: - организовывать разработку и ведение типовой технической документации энергетических установок</p> <p>Владеть: навыками анализа и оценки состояния технической документации на энергетические установки</p>
	<p>ПК-2.2 Разработка системы автоматизированного проектирования и программу для написания и модификации документов для выполнения графических и текстовых разделов проектной и рабочей документации простых узлов системы электроснабжения</p>	<p>Знать: физическое моделирование режимов работы электроэнергетического и электротехнического оборудования;</p> <p>Уметь: выбирать виды, сроки и периодичность контроля состояния электроэнергетического и электротехнического оборудования;</p> <p>Владеть: - навыками испытаний электроэнергетического и электротехнического оборудования в соответствии с требованиями действующих нормативных документов;</p>
<p>ПК-4 Способность применять методы и технические средства эксплуатационных испытаний и диагностики электроэнергетического и электротехнического оборудования</p>	<p>ПК-4.1 Демонстрирует знания правил технической эксплуатации электрических станций и сетей в части оборудования подстанций</p>	<p>Знать: – методы разработки технической документации и нормативную базу для составления информационных обзоров, рецензий, отзывов, заключений на техническую документацию;</p> <p>Уметь: – осуществлять взаимодействие с проектными, конструкторскими организациями и организациями изготовителями электротехнического оборудования, выполнять анализ проектной документации;</p> <p>Владеть: - навыками использования типовых проектов и анализ применимости указанного в проекте электротехнического оборудования для объекта профессиональной деятельности;</p>

	ПК-4.2 Оценивает состояние оборудования и определять мероприятия, необходимые для дальнейшей эксплуатации	<p>Знать: - нормальные, аварийные, послеаварийные и ремонтные режимы работы объектов профессиональной деятельности, допустимые перегрузки по току и температурам;</p> <p>Уметь: - оперативно принимать и реализовывать решения (в рамках должностных обязанностей);</p> <p>Владеть: - навыками обоснования принятых решений на основании требований нормативной документации;</p>
--	---	--

2 Место дисциплины в структуре образовательной программы

Дисциплина относится к части, формируемой участниками образовательных отношений образовательной программы.

Дисциплины, на освоении которых базируется данная дисциплина: введение в специальность

Дисциплины, для которых необходимы знания, умения, навыки, приобретаемые в результате изучения данной дисциплины: основы релейной защиты электрических систем, релейная защита и автоматизация электроэнергетических систем, системы электроснабжения. Основные положения дисциплины в дальнейшем будут использованы при прохождении практики и выполнении выпускной квалификационной работы.

Студент должен:

- а) **знать:**
– основы электротехники и электроники;
- б) **уметь:**
– проводить расчёт электрических цепей;
- в) **владеть:**
– базовыми навыками работы с CAD-системами.

Изучение дисциплины «силовая электроника» является необходимым условием для эффективного освоения дисциплин: основы релейной защиты электрических систем, релейная защита и автоматизация электроэнергетических систем, системы электроснабжения, а также прохождения практической подготовки (таблица 4).

Таблица 4 – Структурно-логическая схема формирования компетенций

Компетенция	Предшествующие дисциплины	Данная дисциплина	Последующие
ПК-2, ПК-4	Электрическое освещение	«Системы электроснабжения городов и промышленных предприятий»	Электроэнергетические системы и сети

3 Структура и содержание дисциплины

Общая трудоемкость дисциплины составляет 4 зачетных единицы, 144 академических часа для очной и заочной форм обучения.

Объем дисциплины в академических часах с распределением по видам учебных занятий указан в таблице 5 для очной формы обучения и таблице 6 для заочной формы обучения

Таблица 5 – Объем дисциплины в академических часах (для очной формы обучения)

Вид учебной работы	Всего часов	Семестр
		5
Контактная работа обучающихся с преподавателем	36	36
Аудиторная работа (всего)	36	36
в том числе:		
Лекции	18	18
Семинары, практические занятия	18	18
Лабораторные работы		
Внеаудиторная работа (всего)		
в том числе:		
Групповая консультация		
Самостоятельная работа обучающихся (всего)	108	108
в том числе		
Курсовое проектирование		
Расчетно-графические работы		
Реферат		
Другие виды занятий (<i>подготовка к занятиям, домашняя работа, работа с литературой</i>)	108	108
Вид промежуточной аттестации (З - зачет, Э - экзамен, ЗО – зачет с оценкой)	э	э
Общая трудоемкость дисциплины, час	144	144
Общая трудоемкость дисциплины, з.е.	4	4

Таблица 6 – Объем дисциплины в академических часах для заочной формы обучения

Вид учебной работы	Всего часов	Семестр
		7
Контактная работа обучающихся с преподавателем	12	12
Аудиторная работа (всего)	12	12
в том числе:		
Лекции	4	4
Семинары, практические занятия	8	8
Лабораторные работы		
Внеаудиторная работа (всего)		
в том числе:		
Групповая консультация		
Самостоятельная работа обучающихся (всего)	132	132
в том числе		
Курсовое проектирование		
Расчетно-графические работы		
Реферат		
Другие виды занятий (<i>подготовка к занятиям, домашняя работа, работа с литературой</i>)	132	132
Вид промежуточной аттестации	э	э

(З - зачет, Э - экзамен, ЗО – зачет с оценкой)		
Общая трудоемкость дисциплины, час	144	144
Общая трудоемкость дисциплины, з.е.	4	4

Примечание. Контактная работа обучающихся с преподавателем, в том числе с применением дистанционных образовательных технологий, включает в себя занятия лекционного типа, и (или) практические занятия, и (или) лабораторные работы, и (или) групповые консультации, и (или) индивидуальную работу с преподавателем, а также аттестационные испытания промежуточной аттестации обучающихся и итоговой (государственной итоговой) аттестации обучающихся.

3.1. Содержание дисциплины, структурированное по темам, для студентов ОЧНОЙ И ЗАОЧНОЙ ФОРМЫ ОБУЧЕНИЯ

Распределение разделов дисциплины по видам учебных занятий и их трудоемкость указаны в таблице 7 – для очной формы обучения и в таблице – 8 для заочной.

Таблица 7 – Разделы дисциплины и их трудоемкость по видам учебных занятий (для очной формы обучения)

п/п	Раздел дисциплины	Общая трудоемкость (в часах)	Виды учебных занятий, включая самостоятельную работу обучающихся, и трудоемкость (в часах)					Вид промежуточной аттестации
			Лекции	Практические	Лабораторные работы	Самостоятельная работа	Формы текущего контроля Успеваемости	
	2						8	
	Приемники электроэнергии городских СЭС	24	3	3		18	устный опрос	
	Внешнее электроснабжение городских объектов	24	3	3		18	устный опрос	
	Внутреннее электроснабжение зданий, предприятий и сооружений	24	3	3		18	устный опрос	
	Расчетные электрические нагрузки потребителей	24	3	3		18	устный опрос	
	Компенсация реактивных нагрузок	24	3	3		18	устный опрос	
	Оптимизация СЭС городов и промышленных предприятий		3	3			устный опрос	

		24				18		
	Курсовая работа							
	Групповая консультация							
	Форма аттестации							
	Всего часов по дисциплине	144	18	18		108		Э

Таблица 8 – Разделы дисциплины и их трудоемкость по видам учебных занятий для заочной формы обучения

п/п	Раздел дисциплины	Общая трудоемкость (в часах)	Виды учебных занятий, включая самостоятельную работу обучающихся, и трудоемкость (в часах)					Вид промежуточной аттестации
			Лекции	Практические	Лабораторные работы	Самостоятельная работа	Формы текущего контроля успеваемости	
	2						8	
	Приемники электроэнергии городских СЭС	24	1				23	устный опрос
	Внешнее электроснабжение городских объектов	24	1	2			21	устный опрос
	Внутреннее электроснабжение зданий, предприятий и сооружений	24	1	2			21	устный опрос
	Расчетные электрические нагрузки потребителей	24	1	2			21	устный опрос
	Компенсация реактивных нагрузок	24		2			22	устный опрос
	Оптимизация СЭС городов и промышленных предприятий	24					24	устный опрос

	Курсовая работа							
	Групповая консультация							
	Форма аттестации							
	Всего часов по дисциплине	144	4	8		132		

3.2 Содержание дисциплины, структурированное по разделам (темам)

Содержание лекционных занятий приведено в таблице 9, содержание практических занятий – в таблице 10.

Таблица 9 – Содержание лекционных занятий

№ п/п	Наименование раздела (темы) дисциплины	Содержание раздела (темы) дисциплины
1	2	3
1	Структуры и параметры городских систем энергоснабжения	Схемы систем электроснабжения объектов народного хозяйства. Отличительные особенности электроснабжения городов, промышленных предприятий, объектов сельского хозяйства, транспортных средств. Уровни (степени) СЭС и основные требования к ним
2	Приемники электроэнергии городских СЭС	Категория электроприемников по надежности электроснабжения. Классификация электроприемников. Режимы работы электроприемников. Элементы электрических сетей.
3	Структуры и параметры городских систем энергоснабжения	Схемы систем электроснабжения объектов народного хозяйства. Отличительные особенности электроснабжения городов, промышленных предприятий, объектов сельского хозяйства, транспортных средств. Уровни (степени) СЭС и основные требования к ним.
4	Внутреннее электроснабжение зданий, предприятий и сооружений	Схемы распределения электроэнергии Городских СЭС. Схемы электрических соединений трансформаторных Подстанции (ТП). Нагрузочная способность и выбор параметров основного электрооборудования СЭС зданий и сооружений.
5	Расчетные электрические нагрузки потребителей	Теоретические основы методов определения электрических нагрузок в СЭС. Методы определения электрических нагрузок электроприемников в СЭС. Основные определения, обозначения и расчетные коэффициенты. Методы расчета нагрузок электроприемников на разных ступенях СЭС.
6	Компенсация реактивных нагрузок	Назначение, способы и средства компенсации реактивной мощности (КРМ). Нормативная

	зок	документация. Размещение компенсирующих установок в городских СЭС
7	Оптимизация СЭС городов и промышленных предприятий	Оптимальный выбор схемы электроснабжения. Автоматизированные системы учета электроэнергии

Таблица 10 –Перечень практических занятий

№ п/п	Содержание занятия	Форма контроля
1	2	3
1	Расчет электрических нагрузок	Устный опрос. Выполнения контрольных заданий
2	Выбор мощности силовых трансформаторов ГПП. Расчет приведенных потерь в трансформаторах	Устный опрос. Выполнения контрольных заданий
3	Выбор рационального напряжения сети. Выбор сечения силовых кабелей	Устный опрос. Выполнения контрольных заданий
4	Расчет компенсирующих устройств	Устный опрос. Выполнения контрольных заданий
5	Расчет электрических нагрузок	Устный опрос. Выполнения контрольных заданий
6	Внешнее электроснабжение промышленных предприятий	Устный опрос. Выполнения контрольных заданий
7	Внутризаводское электроснабжение	Устный опрос. Выполнения контрольных заданий
8	Короткие замыкания в системах электроснабжения	Устный опрос. Выполнения контрольных заданий
9	Определение расхода и потерь электроэнергии	Устный опрос. Выполнения контрольных заданий

4 Методические указания для обучающихся по освоению дисциплины

4.1 Общие методические рекомендации по освоению дисциплины, образовательные технологии

Дисциплина реализуется посредством проведения контактной работы с обучающимися (включая проведение текущего контроля успеваемости), самостоятельной работы обучающихся и промежуточной аттестации.

Контактная работа может быть аудиторной, внеаудиторной, а также проводиться в электронной информационно-образовательной среде института (далее – ЭИОС). В случае проведения части контактной работы по дисциплине в ЭИОС (в соответствии с расписанием учебных занятий), трудоемкость контактной работа в ЭИОС эквивалентна аудиторной работе.

При проведении учебных занятий по дисциплине обеспечивается развитие у обучающихся навыков командной работы, межличностной коммуникации, принятия решений, лидерских качеств (включая проведение интерактивных лекций, групповых дискуссий, ролевых игр, тренингов, анализ ситуаций и имитационных моделей, преподавание дисциплины в форме курса, составленного на основе результатов научных исследований, проводимых институтом, в том числе с учетом региональных особенностей профессиональной деятельности выпускников и потребностей работодателей).

4.2 Методические указания для обучающихся по освоению дисциплины на занятиях лекционного типа

Лекционный курс предполагает систематизированное изложение основных вопросов тематического плана. В ходе лекционных занятий раскрываются базовые вопросы в рамках каждой темы дисциплины. Обозначаются ключевые аспекты тем, а также делаются акценты на наиболее сложные и важные положения изучаемого материала. Материалы лекций являются опорной основой для подготовки обучающихся к практическим занятиям и выполнения заданий самостоятельной работы, а также к мероприятиям текущего контроля успеваемости и промежуточной аттестации по дисциплине.

В ходе лекционных занятий обучающимся рекомендуется выполнять следующие действия: вести конспектирование учебного материала; обращать внимание на категории, формулировки, раскрывающие содержание тех или иных явлений и процессов, научные выводы и практические рекомендации по их применению; задавать преподавателю уточняющие вопросы с целью уяснения теоретических положений, разрешения спорных ситуаций.

Желательно оставить в рабочих конспектах поля, на которых во внеаудиторное время можно сделать пометки из рекомендованной литературы, дополняющие материал прослушанной лекции, а также подчёркивающие особую важность тех или иных теоретических положений.

4.3 Методические указания для обучающихся по освоению дисциплины на занятиях семинарского типа

При подготовке к практическим занятиям, обучающимся необходимо изучить основную литературу, ознакомиться с дополнительной литературой, новыми публикациями в периодических изданиях: журналах, газетах. При этом учесть рекомендации преподавателя и требования учебной программы. В ходе подготовки к практическим занятиям необходимо освоить основные понятия и методики расчёта показателей, ответить на контрольные вопросы.

В течение практического занятия студенту необходимо выполнить задания, выданные преподавателем, что засчитывается как текущая работа студента. Практические (семинарские) занятия, обучающихся обеспечивают:

- проверку и уточнение знаний, полученных на лекциях;
- получение умений и навыков составления докладов и сообщений, обсуждения вопросов по учебному материалу дисциплины;

4.4 Методические указания по самостоятельной работе обучающихся

Самостоятельная работа обеспечивает подготовку обучающегося к аудиторным занятиям и мероприятиям текущего контроля и промежуточной аттестации по изучаемой дисциплине. Результаты этой подготовки проявляются в активности обучающегося на занятиях и в качестве выполненных практических заданий и других форм текущего контроля.

При выполнении заданий для самостоятельной работы рекомендуется проработка материалов лекций по каждой пройденной теме, а также изучение рекомендуемой литературы, представленной в Разделе 5.

В процессе самостоятельной работы при изучении дисциплины студенты могут использовать в специализированных аудиториях для самостоятельной работы компьютеры, обеспечивающему доступ к программному обеспечению, необходимому для изучения дисциплины, а также доступ через информационно-телекоммуникационную сеть «Интернет» к электронной информационно-образовательной среде института (ЭИОС) и электронной библиотечной системе (ЭБС), где в электронном виде располагаются учебные и учебно-методические материалы, которые могут быть использованы для самостоятельной работы при изучении дисциплины.

Для обучающихся по заочной форме обучения самостоятельная работа является основным видом учебной деятельности.

4.5 Методические указания по подготовке доклада

При подготовке доклада рекомендуется сделать следующее. Составить план-конспект своего выступления. Продумать примеры с целью обеспечения тесной связи изучаемой теории с реальной жизнью. Подготовить сопроводительную слайд-презентацию и/или демонстрационный раздаточный материал по выбранной теме.

Рекомендуется провести дома репетицию выступления с целью отработки речевого аппарата и продолжительности выступления (регламент ≈ 7 мин).

4.6 Методические указания по подготовке к контрольным мероприятиям

Текущий контроль осуществляется в виде устных и письменных ответов, выполнения заданий по теории и контрольной работы. При подготовке к опросу студенты должны освоить теоретический материал по блокам тем, выносимых на этот опрос.

4.7 Методические указания по выполнению индивидуальных типовых заданий

В случае пропусков занятий, наличия индивидуального графика обучения и для закрепления практических навыков студентам могут быть выданы типовые индивидуальные задания, которые должны быть сданы в установленный преподавателем срок. Выполненные задания оцениваются на оценку.

5. Учебно-методическое и информационное обеспечение дисциплины

5.1 Перечень основной и дополнительной учебной литературы, необходимой для освоения дисциплины

а) Основная литература:

1. Киреева Э.А., Цырук С.А. Электроснабжение жилых и общественных зданий. – М.: НТФ Энергопрогресс, 2005. – 96 с.
2. Кудрин Б. И. Электроснабжение: Учебник для вузов. - М.: Издат. центр «Академия», 2015.

3. Киреева Э.А., Цырук С.А. Электроснабжение жилых и общественных зданий. – М.: НТФ Энергопрогресс, 2005. – 96 с.
4. Правила устройства электроустановок. 7-е изд. Москва. ЗАО «Энергосервис», 2012.
5. Шлейников В. Б. Электроснабжение силовых электроприёмников цеха промышленного предприятия [Электронный ресурс]: учебное пособие/ Шлейников В.Б., Сазонова Т.В.— Электрон. текстовые данные.— Оренбург: Оренбургский государственный университет, ЭБС АСВ, 2012.— 110 с.— Режим доступа: <http://www.knigafund.ru/books/184132>
6. Гужов Н.П. Системы электроснабжения [Электронный ресурс]: учебник / Н.П. Гужов, В.Я. Ольховский, Д.А. Павлюченко. - Новосибирск : Изд-во НГТУ, 2015. - 258 с. («Учебники НГТУ»). Режим доступа: <http://www.knigafund.ru/books/185910>

б) Дополнительная литература:

- 1.. Киреева Э.А. Справочные материалы по электрооборудованию (цеховые электрические сети, электрические сети жилых и общественных зданий), 2004.
2. Фролов, Ю.М. Основы электроснабжения. [Электронный ресурс] / Ю.М. Фролов, В.П. Шелякин. — Электрон. дан. — СПб. : Лань, 2012. — 432 с. — Режим доступа: <http://e.lanbook.com/book/4544>.
3. Щербаков, Е.Ф. Электроснабжение и электропотребление в строительстве. [Электронный ресурс] / Е.Ф. Щербаков, Д.С. Александров, А.Л. Дубов. — Электрон. дан. — СПб. : Лань, 2012. — 512 с. — Режим доступа: <http://e.lanbook.com/book/9469>
4. Сибикин, Ю. Д. Основы электроснабжения объектов: учебное пособие / Ю.Д. Сибикин. - М. ; Берлин : Директ-Медиа, 2014. - 328 с. [Электронный ресурс]. Режим доступа: <http://www.knigafund.ru/books/180884>
5. Стрельников Н. А. Электроснабжение промышленных предприятий: учеб. пособие / Н. А. Стрельников ; М-во общ. и проф. образования Рос. Федерации, Новосиб. гос. техн. ун-т, 2013. [Электронный ресурс]. Режим доступа: <http://www.knigafund.ru/books/185848>

Перечень учебно-методического обеспечения для самостоятельной работы обучающихся по дисциплине

Перечень разделов дисциплины и рекомендуемой литературы (из списка основной и дополнительной литературы) для самостоятельной работы студентов приведены в таблице 11.

Таблица 11 – Учебно-методическое обеспечение самостоятельной работы обучающихся

№ п/п	Наименование раздела (темы) дисциплины	Литература (ссылка на номер в списке литературы)
1	Структуры и параметры городских систем энергоснабжения	Основная: 1
2	Приемники электроэнергии городских СЭС	Дополнительная:1
3	Структуры и параметры городских систем энергоснабжения	Основная: 2
4	Внутреннее электроснабжение зданий, предприятий и сооружений	Дополнительная:2
5	Расчетные электрические нагрузки потребителей	Основная: 3
6	Компенсация реактивных нагрузок	Дополнительная:3
7	Оптимизация СЭС городов и промышленных предпри-	Основная: 4

ятий	
------	--

5.2 Профессиональные базы данных, информационно-справочные системы, интернет-ресурсы

1. Электронно-библиотечная система «КнигаФонд» <http://knigafund.ru>.
2. Электронно-библиотечная система издательства «Лань» <http://e.lanbook.com>.
3. Внутривузовская учебная и учебно-методическая литература Университета машиностроения <http://lib.mami.ru>.
4. Научная электронная библиотека «КиберЛенинка» <http://cyberleninka.ru>.
5. Национальная электронная библиотека <https://нэб.рф>.
6. Интернет-форум по режимам работы ЭЭС <http://regimov.net>.

5.3 Программное обеспечение

Информационное обеспечение учебного процесса по дисциплине осуществляется с использованием следующего программного обеспечения (лицензионного и свободно распространяемого), в том числе отечественного производства (таблица 13).

Таблица 13 – Информационное обеспечение учебного процесса по дисциплине

№ п/п	Наименование	Условия доступа
1	Microsoft Windows	из внутренней сети университета (лицензионный договор)
2	Microsoft Office	из внутренней сети университета (лицензионный договор)
3	КонсультантПлюс	из внутренней сети университета (лицензионный договор)
4	СДО MOODLE	из любой точки, в которой имеется доступ к сети Интернет (лицензионный договор)
5	Техэксперт [электронный ресурс]	из любой точки, в которой имеется доступ к сети Интернет (свободно распространяемое) режим доступа по ссылке http://docs.cntd.ru

Перечень информационных технологий, используемых при осуществлении образовательного процесса по дисциплине, включая перечень программного обеспечения и информационных справочных систем

При осуществлении образовательного процесса по дисциплине широко используются следующие информационные технологии:

1. Чтение лекций с использованием презентаций.
2. Проведение лабораторных работ на базе компьютерных классов с использованием ИКТ технологий.
3. Осуществление текущего контроля знаний на базе компьютерных классов с применением ИКТ технологий.

Перечень программного обеспечения, используемого в образовательном процессе:

- ОС *Windows*;
- *Microsoft Office*;
- Оболочка *Moodle*;
- *Mathcad*.

6. Описание материально-технической базы, необходимой для осуществления образовательного процесса по дисциплине

Специализированные аудитории, используемые при проведении лекционных и практических занятий, оснащены мультимедийными проекторами и комплектом аппаратуры, позволяющей демонстрировать текстовые и графические материалы.

Перечень аудиторий и материально-технические средства, используемые в процессе обучения, представлены в таблице 14.

Таблица 14 – Перечень аудиторий и оборудования

Аудитория	Вид занятия	Материально-технические средства
№ 16, компьютерный класс	Практическое занятие, самостоятельная работа студентов	Рабочее место преподавателя: – персональный компьютер – 1 шт. Рабочее место учащегося: – персональный компьютер с монитором – 14 шт; – устройства ввода/вывода звуковой информации (колонки) – 1 шт. Программное обеспечение.
№ 13, лекционная аудитория	Лекционные занятия, самостоятельная работа студентов	– столы, стулья; – классная доска, кафедра для преподавателя; – мультимедийный проектор; – экран; – компьютер (ноутбук); – аудио аппаратура.
№ 12	Практические занятия, семинары, самостоятельная работа студентов	– столы, стулья; – классная доска, кафедра для преподавателя; – лабораторные стенды.

7.2 Описание показателей и критериев оценивания компетенций на различных этапах их формирования, описание шкал оценивания

Таблица 15 – Этапы формирования компетенций

№ п/п	Этапы формирования компетенций по темам дисциплины	Код контролируемой компетенции	Период формирования компетенций	Вид занятий, работы
1	Приемники электроэнергии городских СЭС	ПК-2, ПК-4	В течение семестра	Лекции, практические занятия, самостоятельная работа
2	Структуры и параметры городских систем энергоснабжения	ПК-2, ПК-4	В течение семестра	Лекции, практические занятия, самостоятельная работа
3	Внутреннее электроснабжение зданий, предприятий и сооружений	ПК-2, ПК-4	В течение семестра	Лекции, практические занятия, самостоятельная работа

4	Расчетные электрические нагрузки потребителей	ПК-2, ПК-4	В течение семестра	Лекции, практические занятия, самостоятельная работа
5	Компенсация реактивных нагрузок	ПК-2, ПК-4	В течение семестра	Лекции, практические занятия, самостоятельная работа
6	Оптимизация СЭС городов и промышленных предприятий	ПК-2, ПК-4	В течение семестра	Лекции, практические занятия, самостоятельная работа

Таблица 16 – Описание показателей и критериев оценивания компетенций на различных этапах их формирования

Компетенция	Результаты обучения (по этапам формирования компетенций)	Шкала оценивания, критерии оценивания уровня освоения компетенции			
		Не освоена	Освоена частично	Освоена в основном	Освоена
ПК-2, ПК-4	способностью использовать методы анализа и моделирования электрических цепей	Не способен отобрать нужный материал для решения конкретной задачи, не может соотнести изучаемый материал с конкретной проблемой.	Знает минимум основных понятий и приёмов работы с учебными материалами. Частично умеет применить имеющуюся информацию к решению задач.	Осуществляет поиск и анализ нужной для решения информации из различных источников (лекций, учебников) и баз данных. Умеет решать стандартные задания (по указанному алгоритму).	Умеет свободно находить нужную для решения информацию (формулы, методы), решать задачи и аргументировано отвечать на поставленные вопросы; может предложить варианты решения математических задач с применением информационных, компьютерных и сетевых технологий.

Таблица 16 – Описание показателей и критериев оценивания компетенций на различных этапах их формирования

Компетенция	Результаты обучения (по этапам формирования компетенций)	Шкала оценивания, критерии оценивания уровня освоения компетенции			
		не освоена	освоена частично	освоена в основном	освоена

ПК-2, ПК-4	<p>а) знать: – основы электротехники и электроники;</p> <p>б) уметь: – проводить расчёт электрических цепей;</p> <p>в) владеть: – базовыми навыками работы с CAD-системами</p>	<p>Не способен отобрать нужный материал для решения конкретной задачи, не может соотнести изучаемый материал с конкретной проблемой</p>	<p>Знает минимум основных понятий и приемов работы с учебными материалами. Частично умеет приложить имеющуюся информацию к решению задач</p>	<p>Осуществляет поиск и анализ нужной для решения информации из разных источников (лекций, учебников) и баз данных. Умеет решать стандартные задания (по указанному алгоритму)</p>	<p>Умеет свободно находить нужную для решения информацию (формулы, методы), решать задачи и аргументировано отвечать на поставленные вопросы; может предложить варианты решения математических задач с применением информационных, компьютерных и сетевых технологий</p>
---------------	---	---	--	--	--

7.3 Типовые контрольные задания или иные материалы, необходимые для оценки знаний, умений, навыков и (или) опыта деятельности, характеризующих этапы формирования компетенций

Типовое контрольное задание. От шинной сборки ШС (рисунок 1) питаются металло-режущие станки 1...10, вентиляторы 11, 12, распределительный пункт РП, от которого, в свою очередь, питаются две печи сопротивления 13, 14 и пять заточных станков 15...19.

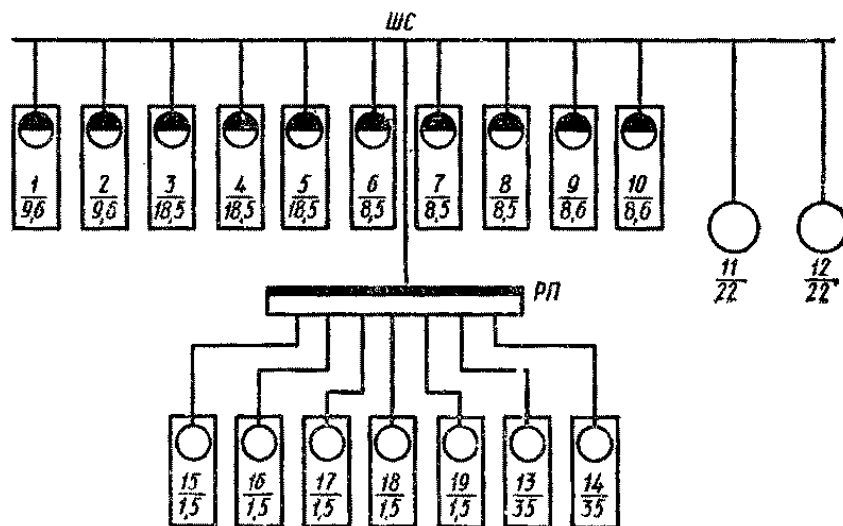


Рисунок 1 – Схема питания электрооборудования, где N/P соответственно номер N и мощность P (кВт) механизмов

Выбрать шинную сборку; сечение провода к распределительному пункту РП, к станку 1 и печи сопротивления 14; проверить выбранный провод к станку 1 на защиту от перегрузки с помощью плавких вставок.

Расчёт проводится с использованием справочных данных и метода упорядоченных диаграмм

Экзамен и зачёт

Экзамен и зачёт позволяет оценить знания студента по теоретическим и практическим вопросам прослушанного курса.

Пример билета к экзамену:

Вопросы к экзамену (зачету) зачёту:

Теоретическая часть

1. Электрические параметры электроэнергетических систем.
2. Преимущества объединения электроэнергетических систем.
3. Организация взаимоотношений между энергосистемой и потребителями.
4. Режим работы нейтрали в установках напряжением до 1 кВ.
5. Изоляторы воздушных линий электропередач.
6. Конструктивное выполнение цеховых сетей напряжением до 1 кВ.
7. Силовые трансформаторы, автотрансформаторы и преобразовательные агрегаты.
8. Источники питания и пункты приёма электроэнергии объектов на напряжения выше 1 кВ
9. Принципы выбора схемы распределения электроэнергии.
10. Принципы выбора схем электроподстанций.
11. Принципы компоновки и размещения трансформаторных и распределительных подстанций.
12. Комплектные трансформаторные подстанции.
13. Графики электрических нагрузок.
14. Нагрузочная способность электрооборудования.
15. Расчётные электрические нагрузки жилых и общественных зданий.
16. Расчётные электрические нагрузки городских электрических сетей напряжением 6...10 кВ и центров питания.
17. Определение расхода активной электроэнергии объекта электроснабжения.
18. Параметры элементов электрических сетей системы электроснабжения промышленных предприятий.
19. Исходные положения по компенсации реактивной мощности в системах электроснабжения промышленных предприятий.
20. Причины возникновения и последствия коротких замыканий.
21. Выбор числа цеховых трансформаторов на предприятии с учётом степени компенсации реактивной мощности.
22. Выбор автоматических выключателей.
23. Показатели качества электроэнергии.
24. Назначение релейной защиты и автоматики.
25. Защита кабельных линий и трансформаторов напряжением 6... 10/0,4 кВ.

Практическая часть

1. Рассчитать нагрузку цехов завода по установленной мощности и коэффициенту спроса. Для освещения цехов используются лампы накаливания.
2. Определить нагрузку методом упорядоченных диаграмм расчётную ремонтно-механического цеха с площадью 1800 м².
3. Определить центр электрических нагрузок для активной нагрузки, параметры картограммы электрических нагрузок предприятия, генеральный план которого приведён на рисунке, нанести данные и результаты расчёта на генплан.

4. Произвести сравнение вариантов схем внешнего электроснабжения завода по технико-экономическим показателям. На заводе преобладают потребители I и II категорий по надёжности электроснабжения.

5. Выбрать число и мощность силовых трансформаторов для механического цеха с учётом компенсации реактивной мощности. Средние активная и реактивная нагрузки цеха за наиболее загруженную смену составляют: $P_{см} = 9950$ кВт, $Q_{см} = 8680$ квар. Напряжение питающей сети 10 кВ. Цех работает в две смены, завод расположен в Сибири. Удельная плотность нагрузки цеха $0,25$ кВА/м², потребители цеха относятся ко II категории по надёжности. Цеховые трансформаторы питаются по магистральной схеме, длина линий в пределах 2 км.

7.4 Методические материалы, определяющие процедуры оценивания знаний, умений, навыков и (или) опыта деятельности, характеризующих этапы формирования компетенций

Шкала оценивания ответов. За правильный ответ даётся 1 балл. «Незачёт» – 80 % и менее. «Зачёт» – 81...100 %.

Таблица 14 – Критерии и шкала оценки знаний на экзамене и зачёте

Критерии	Оценка		
	«отлично»	«хорошо»	«удовлетворительно»
Объём	Глубокие знания, уверенные действия по решению практических заданий в полном объёме учебной программы, освоение всех компетенций.	Достаточно полные знания, правильные действия по решению практических заданий в объёме учебной программы, освоение всех компетенций.	Твёрдые знания в объёме основных вопросов, в основном правильные решения практических заданий, освоение всех компетенций.
Системность	Ответы на вопросы логично увязаны с учебным материалом, вынесенным на контроль, а также с тем, что изучал ранее.	Ответы на вопросы увязаны с учебным материалом, вынесенным на контроль, а также с тем, что изучал ранее.	Ответы на вопросы в пределах учебного материала, вынесенного на контроль.
Осмысленность	Правильные и убедительные ответы. Быстрое, правильное и творческое принятие решений, безупречная отработка решений заданий. Умение делать выводы.	Правильные ответы и практические действия. Правильное принятие решений. Грамотная отработка решений по заданиям.	Допускает незначительные ошибки при ответах и практических действиях. Допускает неточность в принятии решений по заданиям.
Уровень освоения компетен-	Осваиваемые компетенции	Осваиваемые компетенции сформирова-	Осваиваемые компетенции сформированы

ций	сформированы	ны	
-----	--------------	----	--

Методические рекомендации по проведению экзамена (зачёта)

1. Цель проведения.

Основной целью проведения элементов промежуточной аттестации является определение степени достижения целей по учебной дисциплине или её разделам. Осуществляется это проверкой и оценкой уровня теоретических знаний, полученных студентами, умения применять их к решению практических задач, степени овладения студентами практическими навыками и умениями в объёме требований рабочей программы по дисциплине, а также их умение самостоятельно работать с учебной литературой.

2. Форма проведения.

Формой промежуточной аттестации по данной дисциплине в соответствии с учебным графиком, является экзамен (дифференцированный зачёт). Экзамен (дифференцированный зачёт) проводится в объёме рабочей программы в устной и письменной формах. Билеты должны содержать две части – теоретическую и практическую. Информация о структуре билетов доводится студентам заблаговременно.

3. Метод проведения.

Экзамен (дифференцированный зачёт) проводится по билетам.

По отдельным вопросам допускается проверка знаний с помощью технических средств контроля. При необходимости могут рассматриваться дополнительные вопросы и проблемы, решаться задачи и примеры.

4. Критерии допуска студентов к экзамену.

В соответствии с требованиями руководящих документов и согласно Положению о текущем контроле знаний и промежуточной аттестации студентов института, к экзамену (зачёту) допускаются студенты, выполнившие все требования учебной программы.

5. Организационные мероприятия.

5.1. Назначение преподавателя, принимающего экзамен.

Экзамен (Дифференцированный зачёт) принимается лицами, которые читали лекции по данной дисциплине. Решением заведующего кафедрой определяются помощники основному экзаменатору из числа преподавателей, ведущих в данной группе практические занятия, а если лекции по разделам учебной дисциплины читались несколькими преподавателями, то определяется состав комиссии для приёма экзамена.

5.2. Конкретизация условий, при которых студенты освобождаются от сдачи экзамена (дифференцированного зачёта) (основа – результаты рейтинговой оценки текущего контроля).

По представлению преподавателя, ведущего занятия в учебной группе, заведующий кафедрой может освободить студентов от сдачи экзамена (дифференцированного зачёта). От экзамена (дифференцированного зачёта) освобождаются студенты, показавшие отличные и хорошие знания по результатам рейтинговой оценки текущего контроля, с выставлением им оценок «отлично» и «хорошо» соответственно.

6. Методические указания экзаменатору.

6.1. Конкретизируется работа преподавателей в предэкзаменационный (предзачётный) период и в период непосредственной подготовки обучающихся к экзамену.

Во время подготовки к экзамену (зачёту) возможны индивидуальные консультации, а перед днём проведения экзамена (зачёта) проводится окончательная предэкзаменационная (предзачётная) консультация.

При проведении предэкзаменационных (предзачётных) консультаций рекомендуется:

- дать организационные указания о порядке работы при подготовке к экзамену (зачёту), рекомендации по лучшему усвоению и приведению в стройную систему изученного материала дисциплины;
- ответить на слабо усвоенные вопросы;

- дать ответы на вопросы, возникшие в процессе изучения дисциплины и выходящие за рамки учебной программы;

- помочь привести в стройную систему знания обучаемых.

Для этого необходимо:

- уточнить учебный материал заключительной лекции. На ней целесообразно указать наиболее сложные и трудноусвояемые места курса, выявленные на предыдущих экзаменах (зачётах).

- определить занятие, на котором заблаговременно довести организационные указания по подготовке к экзамену (зачёту).

Рекомендуется использовать при проведении консультаций опросно-ответную форму проведения. Целесообразно, чтобы обучаемые сами задавали вопросы. По характеру и формулировке вопросов преподаватель может судить об уровне и глубине подготовки обучаемых.

6.2. Уточняются организационные мероприятия и методические приёмы при проведении экзамена (зачёта).

Количество одновременно находящихся экзаменуемых в аудитории. В аудитории, где принимается экзамен (зачёт), может одновременно находиться студентов из расчёта не более пяти экзаменуемых на одного экзаменатора.

Время, отведённое на подготовку ответа по билету, не должно превышать 30 минут. По истечению данного времени после получения билета (вопроса) студент должен быть готов к ответу.

Организация практической части экзамена (зачёта). Практическая часть экзамена (зачёта) организуется так, чтобы обеспечивалась возможность проверить умение студентов применять теоретические знания при решении практических заданий, освоение компетенций. Она проводится путём постановки экзаменуемым отдельных задач, упражнений, заданий, требующих практических действий по решению заданий. Каждый студент выполняет задание самостоятельно путём производства расчётов, решения задач, работы с документами и др. При выполнении заданий студент отвечает на дополнительные вопросы, которые может ставить экзаменатор.

Действия экзаменатора.

Студенту на экзамене (зачёте) разрешается брать один билет. В случае, когда экзаменуемый не может ответить на вопросы билета, ему может быть предоставлена возможность выбрать второй билет при условии снижения оценки на 1 балл.

Во время испытания промежуточной аттестации студенты могут пользоваться рабочими программами учебных дисциплин, а также справочниками и прочими источниками информации, перечень которых устанавливается преподавателем.

Использование материалов, не предусмотренных указанным перечнем, а также попытка общения с другими студентами или иными лицами, в том числе с применением электронных средств связи, несанкционированное преподавателем перемещение по аудитории и т. п. не разрешается и являются основанием для удаления студента из аудитории с последующим проставлением в ведомости оценки «неудовлетворительно».

Студент, получивший на экзамене (дифференцированном зачёте) неудовлетворительную оценку, ликвидирует задолженность в сроки, устанавливаемым приказом директора института. Окончательная передача экзамена (зачёта) принимается комиссией в составе трёх человек (заведующий кафедрой, лектор потока, преподаватель родственной дисциплины).

Задача преподавателя на экзамене (зачёте) заключается в том, чтобы внимательно слушать студента, проконтролировать решение практических заданий, предоставить ему возможность полностью изложить ответ. Заслушав ответ и анализируя методы решений практических заданий, преподаватель постоянно оценивает насколько полно, системно и осмысленно осуществляется ответ, решается практическое задание.

В тех случаях, когда ответы на вопросы или практические действия были недостаточно полными или допущены ошибки, преподаватель после ответов студентом на все вопросы

задаёт дополнительные вопросы с целью уточнения уровня освоения дисциплины. Содержание индивидуальных вопросов не должно выходить за рамки рабочей программы. Если студент затрудняется сразу ответить на дополнительный вопрос, он должен спросить разрешения предоставить ему время на подготовку и после подготовки отвечает на него.

7.5 Методические указания для обучающихся по освоению дисциплины

Методические указания по работе над конспектом лекций во время и после проведения лекции

В ходе лекционных занятий обучающимся рекомендуется выполнять следующие действия: вести конспектирование учебного материала; обращать внимание на категории, формулировки, раскрывающие содержание тех или иных явлений и процессов, научные выводы и практические рекомендации по их применению; задавать преподавателю уточняющие вопросы с целью уяснения теоретических положений, разрешения спорных ситуаций.

Желательно оставить в рабочих конспектах поля, на которых во внеаудиторное время можно сделать пометки из рекомендованной литературы, дополняющие материал прослушанной лекции, а также подчёркивающие особую важность тех или иных теоретических положений.

Методические указания к практическим занятиям

При подготовке к практическим занятиям, обучающимся необходимо изучить основную литературу, ознакомиться с дополнительной литературой, новыми публикациями в периодических изданиях: журналах, газетах. При этом учесть рекомендации преподавателя и требования учебной программы. В ходе подготовки к практическим занятиям необходимо освоить основные понятия и методики расчёта показателей, ответить на контрольные вопросы.

В течение практического занятия студенту необходимо выполнить задания, выданные преподавателем, что засчитывается как текущая работа студента.

Методические указания по подготовке доклада

При подготовке доклада рекомендуется сделать следующее. Составить план-конспект своего выступления. Продумать примеры с целью обеспечения тесной связи изучаемой теории с реальной жизнью. Подготовить сопроводительную слайд-презентацию и/или демонстрационный раздаточный материал по выбранной теме.

Рекомендуется провести дома репетицию выступления с целью отработки речевого аппарата и продолжительности выступления (регламент ≈ 7 мин).

Методические указания по подготовке курсовой работы (проекта)

На выполнение курсовой работы (проекта) студенту выделяется 36 часов, из них 8 часов – на сбор информации и изучение литературы, 16 часов – на выполнение расчётов, 8 часов – на оформление и 4 часа – на корректировку после проверки преподавателем и защиту.

При подготовке курсовой работы (проекта) рекомендуется сделать следующее. Прежде всего, ориентироваться на методические указания по выполнению курсовой работы (проекта). Составить содержание курсовой работы (проекта), согласовать его с преподавателем. Продумать и составить список базовых источников для выполнения курсовой работы (проекта) с целью обеспечения более полного раскрытия выбранной темы, также согласовать его с преподавателем.

Строго соблюдать график выполнения курсовой работы (проекта), задавать текущие вопросы и получать консультации от преподавателя. Предоставление курсовой работы (проекта) на проверку по частям способствует оперативному устранению недостатков и недопущению их в дальнейшей работе.

Методические указания по выполнению творческих заданий

Рекомендуется в каждом из сформированных творческих коллективов студентов назначить ответственного координатора, который должен руководить работой в целом.

Проведение анализа по отдельным направлениям внутри творческого коллектива рекомендуется поручить отдельно тому или иному члену творческого коллектива, который и будет отвечать за данный вид анализа по исследуемому предприятию.

Методические указания по подготовке к контрольным мероприятиям

Текущий контроль осуществляется в виде устных ответов, выполнения заданий по теории и контрольной работы. При подготовке к опросу студенты должны освоить теоретический материал по блокам тем, выносимых на этот опрос.

При подготовке к аудиторной контрольной работе студентам необходимо повторить материал лекционных и практических занятий по отмеченным преподавателям темам.

Методические указания по выполнению индивидуальных типовых заданий

В случае пропусков занятий, наличия индивидуального графика обучения и для закрепления практических навыков студентам могут быть выданы типовые индивидуальные задания, которые должны быть сданы в установленный преподавателем срок. Выполненные задания оцениваются на оценку.

8. Особенности организации обучения для лиц с ограниченными возможностями здоровья и инвалидов

При необходимости рабочая программа дисциплины может быть адаптирована для обеспечения образовательного процесса инвалидов и лиц с ограниченными возможностями здоровья, в том числе для дистанционного обучения. Для этого требуется заявление студента (его законного представителя) и заключение психолого-медико-педагогической комиссии (ПМПК).

В случае необходимости, обучающимся из числа лиц с ограниченными возможностями здоровья (по заявлению обучающегося) а для инвалидов также в соответствии с индивидуальной программой реабилитации инвалида, могут предлагаться следующие варианты восприятия учебной информации с учетом их индивидуальных психофизических особенностей, в том числе с применением электронного обучения и дистанционных технологий:

- для лиц с нарушениями зрения: в печатной форме увеличенным шрифтом; в форме электронного документа; в форме аудиофайла (перевод учебных материалов в аудиоформат); в печатной форме на языке Брайля; индивидуальные консультации с привлечением тифло-сурдопереводчика; индивидуальные задания и консультации.

- для лиц с нарушениями слуха: в печатной форме; в форме электронного документа; видеоматериалы с субтитрами; индивидуальные консультации с привлечением сурдопереводчика; индивидуальные задания и консультации.

- для лиц с нарушениями опорно-двигательного аппарата: в печатной форме; в форме электронного документа; в форме аудиофайла; индивидуальные задания и консультации.