

Документ подписан простой электронной подписью
Информация о владельце:
ФИО: Емец Валерий Сергеевич
Должность: Директор филиала
Дата подписания: 25.10.2023 16:41:41
Уникальный программный ключ:
f2b8a1573c931f1098cfe699d1debd94fcff35d7

**МИНИСТЕРСТВО НАУКИ И ВЫСШЕГО ОБРАЗОВАНИЯ
РОССИЙСКОЙ ФЕДЕРАЦИИ
Рязанский институт (филиал)
Федерального государственного автономного образовательного учрежде-
ния высшего образования
«Московский политехнический университет»**

ПРИНЯТО

На заседании Ученого совета
Рязанского института (филиала)
Московского политехнического
университета

Протокол № 11
от « 30 » 06 2023 г.

УТВЕРЖДАЮ

Директор
Рязанского института (филиала)
Московского политехнического
университета



В.С. Емец
« 30 » 06 2023 г.

Рабочая программа дисциплины

«Динамика и устойчивость сооружений»

Специальность

08.05.01 Строительство уникальных зданий и сооружений

Специализация

Строительство высотных и большепролетных зданий и сооружений

Квалификация, присваиваемая выпускникам

Инженер-строитель

Форма обучения

Очная

1 Перечень планируемых результатов обучения по дисциплине, соотнесенных с планируемыми результатами освоения образовательной программы

Цель освоения дисциплины - формирование у студентов целостного представления о традиционных методах исследования закономерностей поведения моделей механических систем при упругих свободных, вынужденных колебаниях или в случае потери устойчивости; выработка навыков применения изученных методов при расчетах механических систем на динамическую нагрузку, а также при определении критической нагрузок в случае потери устойчивости.

Задачи дисциплины «Динамика и устойчивость» - научить студента владеть и применять методы динамики и устойчивости сооружений при проектировании и прочностных расчетах конструкций высотных и большепролетных зданий и сооружений. Приобретенные навыки способствуют формированию инженерного мышления.

1.1. Перечень планируемых результатов обучения по дисциплине

В результате освоения дисциплины «Динамика и устойчивость сооружений» у обучающегося формируются следующие общепрофессиональные компетенции ОПК-1

Содержание указанных компетенций и перечень планируемых результатов обучения по данной дисциплине представлены в таблице 1.

Таблица 1 – Планируемые результаты обучения по дисциплине

Код компетенции	Результаты освоения ОП (содержание компетенций)	Перечень планируемых результатов обучения по дисциплине
1	2	3
Общепрофессиональные		
ОПК-1. Способен решать прикладные задачи строительной отрасли, используя теорию и методы фундаментальных наук	ОПК-1.5 Выбор для решения задач профессиональной деятельности фундаментальных законов, описывающих изучаемый процесс или явление	Знать: - фундаментальные основы высшей математики, фундаментальные понятия, законы и теории классической механики, основные принципы, положения и гипотезы сопротивления материалов, методы и практические приемы расчета стержней при различных воздействиях, современные средства вычислительной техники, основные методы строительной механики. Уметь: - самостоятельно использовать математический аппарат, содержащийся в литературе по строительным наукам; работать на персональном компьютере, пользоваться основными офисными приложениями; применять полученные знания по теоретической механике, сопротивлению материалов, строительной механике Владеть: - навыками определения напряженно-деформированного состояния стержневых систем при различных воздействиях с помощью теоретических методов с использованием современной вычислительной техники, готовых программ.

2. Место дисциплины в структуре образовательной программы

Содержание указанных компетенций и перечень планируемых результатов обучения представлены в таблице 1.

2 Место дисциплины в структуре образовательной программы

Дисциплина «Динамика и устойчивость сооружений» относится обязательной части Блока 1 по специальности 08.05.01 «Строительство уникальных зданий и сооружений».

Дисциплина базируется на знаниях, умениях и навыках, приобретенных студентами в ходе изучения дисциплин «Математика», «Информатика», «Теоретическая механика», «Сопротивление материалов» и «Строительная механика»

Изучение дисциплины «Динамика и устойчивость сооружений» необходимым условием для эффективного освоения дисциплин: «Сейсмостойкость сооружений», «Железобетонные и каменные конструкции», «Конструкции из дерева и пластмасс».

Взаимосвязь дисциплины «Динамика и устойчивость сооружений» с другими дисциплинами образовательной программы представлена в таблице 2.

Таблица 2 – Структурно-логическая схема формирования компетенций

Компетенции	Предшествующие дисциплины	Данная дисциплина	Последующие дисциплины
ОПК-1	Математика Информатика Теоретическая механика Сопротивление материалов Строительная механика	Динамика и устойчивость сооружений	Сейсмостойкость сооружений Металлические конструкции, Железобетонные и каменные Конструкции, Конструкции из дерева и пластмасс.

3 Объем дисциплины «Динамика и устойчивость сооружений»

Общая трудоемкость дисциплины «Динамика и устойчивость сооружений» составляет 4 зачетных единицы 144 академических часов.

Объем дисциплины в академических часах с распределением по видам учебных занятий указан в таблице 3 для очной формы обучения.

Таблица 3 – Объем дисциплины в академических часах для очной формы обучения

Вид учебной работы	Всего часов	Семестр
		9
Контактная работа обучающихся с преподавателем	54	54
Аудиторная работа (всего)	54	54
в том числе:		
Лекции	18	18
Семинары, практические занятия	36	36
Лабораторные работы		
Внеаудиторная работа (всего)		
в том числе:		
Групповая консультация	-	
Самостоятельная работа обучающихся (всего)	90	90
в том числе		
Курсовое проектирование		
Расчетно-графические работы	-	-
Реферат		

Другие виды занятий (подготовка к занятиям, домашняя работа, подготовка к контрольной работе, работа с литературой)	-	-
Вид промежуточной аттестации	Экзамен	
Общая трудоемкость дисциплины, час	144	144
Общая трудоемкость дисциплины, з.е.	4	4

5 Содержание дисциплины, структурированное по темам (разделам) с указанием отведенного на них количества академических часов и видов учебных занятий

5.1 Разделы дисциплины и трудоемкость по видам учебных занятий (в академических часах)

Распределение разделов дисциплины по видам учебных занятий и их трудоемкость указаны в таблице 4 для очной формы обучения.

Таблица 4– Разделы дисциплины и их трудоемкость по видам учебных занятий для очной формы обучения

Разделы дисциплины	Общая трудоемкость (в часах)	Технологии формирования компетенций					Формируемые компетенции
		Лекции	Практические занятия	Самостоятельная работа	Групповая консультация	Формы текущего контроля успеваемости	
5 курс 9 семестр							
1 Динамика сооружений							
1.1 Основные понятия динамики сооружений	19	2	5	12		устный опрос	ОПК-1
1.2 Колебания системы с одной степенью свободы	20	2	6	12		РГР №1, домашнее задание, устный опрос.	ОПК-1
1.3 Колебания системы с конечным числом степеней свободы	20	4	6	12		РГР №2, домашнее задание, устный опрос.	ОПК-1
1.4 Колебания системы с распределенными массами	20	4	5	12		домашнее задание, устный опрос	ОПК-1
2 Устойчивость сооружений							
2.1 Основные понятия устойчивости сооружений	21	2	5	14		устный опрос	ОПК-1
2.2 Устойчивость систем с конечным числом степеней свободы	21	2	5	14		РГР №2, домашнее задание, устный опрос.	ОПК-1
2.3 Устойчивость упругих систем	21	2	5	14	-	домашнее задание, устный опрос.	ОПК-1
Промежуточный контроль						Экзамен	ОПК-1
Всего часов по дисциплине	144	18	36	90	-		

5.2 Содержание дисциплины (модуля), структурированное по темам (разделам) с указанием отведенного на них количества академических часов и видов учебных занятий

5.2.1 Содержание лекционных занятий

Содержание лекционных занятий приведено в таблице 5 для очной формы обучения
Таблица 5 – Содержание лекционных занятий

Наименование раздела дисциплины	Содержание раздела дисциплины
1 Динамика сооружений	
1.1 Основные понятия динамики сооружений	Цель и задачи динамического расчета. Основные понятия динамики сооружений: виды динамических нагрузок, виды колебаний, степени свободы. Характер динамического воздействия ветра и сейсмических воздействий. Методы решения задач динамики.
1.2 Колебания систем с одной степенью свободы	<p>Дифференциальное уравнение движения системы с одной степенью свободы при динамических воздействиях. Свободные колебания системы с одной степенью свободы с учетом и без учета затухания. Определение частоты свободных колебаний.</p> <p>Вынужденные колебания системы с одной степенью свободы при различных динамических воздействиях. Понятие динамического коэффициента. Определение внутренних усилий в стержневых системах при действии вибрационной нагрузки, приложенной в массе и вне её.</p>
1.3 Колебания систем с конечным числом степеней свободы	<p>Свободные колебания систем с конечным числом степеней свободы. Определение частот и форм свободных колебаний путём решения системы динамических уравнений. Ортогональность главных форм.</p> <p>Вынужденные колебания систем с конечным числом степеней свободы при вибрационной нагрузке. Понятие об обобщенных силах инерции и их использование при динамическом расчете.</p> <p>Энергетический метод определения частот свободных колебаний. Методы борьбы с вибрациями сооружений.</p>
1.4 Колебания систем с распределенными массами	<p>Дифференциальное уравнение колебаний стержня с распределенной массой и его решение в форме метода начальных параметров. Свободные колебания стержня с распределенной массой. Определение частот и форм собственных колебаний балок с разными граничными условиями. Фундаментальные балочные функции и их свойства.</p> <p>Колебания стержней при вибрационных смещениях опор и вибрационной нагрузке. Динамический расчет рам с распределенной массой методом перемещений. Определение частот собственных колебаний. Расчет на вибрационную нагрузку.</p>
2 Устойчивость сооружений	
2.1 Основные понятия устойчивости сооружений	Введение в теорию устойчивости сооружений. Основные формы потери устойчивости. Потеря устойчивости I-ого и II-ого рода, критические силы, степени свободы. Методы решения задач устойчивости: статический, энергетический, динамический.
2.2 Устойчивость систем с конечным числом степеней свободы	Статический метод определения критических сил и форм потери устойчивости. Энергетический метод определения критических сил. Методы Ритца и Тимошенко.

Наименование раздела дисциплины	Содержание раздела дисциплины
2.3 Устойчивость упругих систем	<p>Устойчивость упругих стержней (статический и энергетический методы). Дифференциальное уравнение сжато-изогнутого стержня и его решение методом начальных параметров. Табличные эпюры метода перемещений для сжатых стержней. Расчет балок и рам на устойчивость методом перемещений.</p> <p>Деформационный расчет рам. Дифференциальное уравнение изгиба кругового стержня.</p> <p>Устойчивость круговых арок при радиальной нагрузке и различных граничных условиях. Устойчивость кольца.</p> <p>Устойчивость многоэтажных и сквозных колонн.</p>

5.2.2 Содержание практических занятий

Содержание практических занятий приведено в таблице 6 для очной формы обучения
Таблица 6 – Содержание практических занятий для очной формы обучения

Наименование раздела дисциплины	Содержание практического занятия	Количество часов
		Очная форма обучения
1 Динамика сооружений		
1.1 Основные понятия динамики сооружений	Входной контроль по выявлению уровня владения основами строительной механики	2
1.2 Колебания системы с одной степенью свободы	Собственные колебания системы с одной степенью свободы	2
	Вынужденные колебания системы с одной степенью свободы	2
	Колебания систем при различных динамических нагрузках	2
1.3 Колебания системы с конечным числом степеней свободы	Собственные колебания системы с конечным числом степеней свободы	2
	Вынужденные колебания системы с конечным числом степеней свободы	2
	Динамический расчет рамы методом сил	2
	Динамический расчет рамы методом перемещений	2
1.4 Колебания системы с распределенными массами	Поперечные колебания стержней	2
	Расчет на вибрационную нагрузку	2
2 Устойчивость сооружений		
2.1 Основные понятия устойчивости сооружений	Методы решения задач устойчивости	2
2.2 Устойчивость систем с конечным числом степеней свободы	Устойчивость прямых однопролетных стержней	2
	Устойчивость стержней под действием нескольких сил	2
	Устойчивость стержней переменного сечения	2
2.3 Устойчивость упругих систем	Устойчивость стержней с упругими основаниями	2
	Устойчивость рам методом сил	2
	Устойчивость рам методом перемещений	2
	Всего часов:	36

5.2.3 Лабораторные работы учебным планом не предусмотрены

6. Самостоятельная работа студентов

6.1 Перечень учебно-методического обеспечения для самостоятельной работы обучающихся по дисциплине «Динамика и устойчивость сооружений»

Перечень разделов дисциплины и рекомендуемой литературы (из списка основной и дополнительной литературы) для самостоятельной работы студентов приведены в таблице 9.

7 Фонд оценочных средств для проведения текущей и промежуточной аттестации обучающихся по дисциплине «Динамика и устойчивость сооружений»

7.1 Перечень компетенций с указанием этапов их формирования в процессе освоения образовательной программы

7.2 Описание показателей и критериев оценивания компетенций на различных этапах их формирования, описание шкал оценивания

7.2.1 Этап текущего контроля знаний для студентов очной формы обучения

Результаты текущего контроля знаний и межсессионной аттестации оцениваются по пятибалльной шкале с оценками:

- «отлично»;
- «хорошо»;
- «удовлетворительно»;
- «неудовлетворительно»;
- «не аттестован».

Таблица 12 - Критерии и шкала оценки знаний текущего контроля

Дескриптор компетенции	Показатель оценивания	Критерий оценивания	Оценка
Знает	методы решения задач механики при условии равновесия тел и механических систем; методы определения кинематических характеристик движения точки и тела при различных способах задания их движения; методы исследования движения тел при действии сил.	Практически полное посещение лекций и практических занятий; выполнение тестовых заданий и РГР на «отлично».	Отлично
Умеет	решать соответствующие конкретные задачи механики при равновесии и движении твердых тел и механических систем		
Владеет	навыками использования методов теоретической механики при решении практических задач; методами теоретического и экспериментального исследования в механике.		
Знает	методы решения задач механики при условии равновесия тел и механических систем; методы определения кинематических характеристик движения точки и тела при	Посещено более 75% лекций и практических занятий; выполнение тестовых заданий и РГР	Хорошо

Дескриптор компетенции	Показатель оценивания	Критерий оценивания	Оценка
	различных способах задания их движения; методы исследования движения тел при действии сил.	на «хорошо».	
Умеет	решать соответствующие конкретные задачи механики при равновесии и движении твердых тел и механических систем		
Владеет	навыками использования методов теоретической механики при решении практических задач; методами теоретического и экспериментального исследования в механике.		
Знает	методы решения задач механики при условии равновесия тел и механических систем; методы определения кинематических характеристик движения точки и тела при различных способах задания их движения; методы исследования движения тел при действии сил.	Посещено не менее половины лекций и практических занятий; выполнение тестовых заданий и РГР на «удовл.».	Удовл.
Умеет	решать соответствующие конкретные задачи механики при равновесии и движении твердых тел и механических систем		
Владеет	навыками использования методов теоретической механики при решении практических задач; методами теоретического и экспериментального исследования в механике.		
Знает	методы решения задач механики при условии равновесия тел и механических систем; методы определения кинематических характеристик движения точки и тела при различных способах задания их движения; методы исследования движения тел при действии сил.	Частичное посещение лекций и практических занятий; не удовлетворительное выполнение тестовых заданий и РГР	неуд.
Умеет	решать соответствующие конкретные задачи механики при равновесии и движении твердых тел и механических систем		
Владеет	навыками использования методов теоретической механики при решении практических задач; методами теоретического и экспериментального исследования в механике.		
Знает	методы решения задач механики при условии равновесия тел и механических систем; методы определения кинематических характеристик движения точки и тела при различных способах задания их движения; методы исследования движения тел при действии сил.	Непосещение лекций, и практических занятий; не выполненные тестовые задания и РГР	Не аттестован
Умеет	решать соответствующие конкретные задачи механики при равновесии и движении твердых тел и механических систем		
Владеет	навыками использования методов теоретической механики при решении практических задач; методами теоретического и экспериментального исследования в механике.		

7.2.3. Этап промежуточного контроля знаний студентов очной формы обучения в девятом семестре и заочной формы обучения в десятом семестре

Результаты промежуточного контроля знаний (экзамен) оцениваются по четырех-бальной шкале с оценками:

- «отлично»;
- «хорошо»;
- «удовлетворительно»;
- «не удовлетворительно».

Таблица 13 - Критерии и шкала оценки знаний промежуточного контроля знаний

Дескриптор компетенции	Показатель оценивания	Критерий оценивания	Оценка
Знает	методы решения задач механики при условии равновесия тел и механических систем; методы определения кинематических характеристик движения точки и тела при различных способах задания их движения; методы исследования движения тел при действии сил.	Логически последовательные, содержательные, полные, правильные и конкретные ответы на все вопросы экзаменационного билета и дополнительные вопросы; использование в необходимой мере в ответах на вопросы материалов всей рекомендованной литературы.	Отлично
Умеет	решать соответствующие конкретные задачи механики при равновесии и движении твердых тел и механических систем		
Владеет	навыками использования методов теоретической механики при решении практических задач; методами теоретического и экспериментального исследования в механике.		
Знает	методы решения задач механики при условии равновесия тел и механических систем; методы определения кинематических характеристик движения точки и тела при различных способах задания их движения; методы исследования движения тел при действии сил.	Последовательные, правильные, конкретные ответы на вопросы экзаменационного билета; при отдельных несущественных неточностях.	Хорошо
Умеет	решать соответствующие конкретные задачи механики при равновесии и движении твердых тел и механических систем		
Владеет	навыками использования методов теоретической механики при решении практических задач; методами теоретического и экспериментального исследования в механике.		
Знает	методы решения задач механики при условии равновесия тел и механических систем; методы определения кинематических характеристик движения точки и тела при различных способах задания их движения; методы исследования движения тел при действии сил.	В основном правильные и конкретные, без грубых ошибок ответы на экзаменационные вопросы при неточностях и несущественных ошибках в освещении отдельных положений.	Удовл.
Умеет	решать соответствующие конкретные задачи механики при равновесии и движении твердых тел и механических систем		
Владеет	навыками использования методов теоретической механики при решении практиче-		

Дескриптор компетенции	Показатель оценивания	Критерий оценивания	Оценка
	ских задач; методами теоретического и экспериментального исследования в механике.		
Знает	методы решения задач механики при условии равновесия тел и механических систем; методы определения кинематических характеристик движения точки и тела при различных способах задания их движения; методы исследования движения тел при действии сил.	1. Студент демонстрирует небольшое понимание экзаменационных вопросов и заданий. Многие требования, предъявляемые к ним, не выполнены. 2. Студент демонстрирует непонимание экзаменационных вопросов и заданий. 3. У студента нет ответа на экзаменационные вопросы и задания. Не было попытки их выполнить.	Неуд.
Умеет	решать соответствующие конкретные задачи механики при равновесии и движении твердых тел и механических систем		
Владеет	навыками использования методов теоретической механики при решении практических задач; методами теоретического и экспериментального исследования в механике.		

7.3. Примерный перечень оценочных средств (типовые контрольные задания или иные материалы, необходимые для оценки знаний, умений, навыков и (или) опыта деятельности)

7.3.1 Примерная тематика и содержание расчетно-графических работ

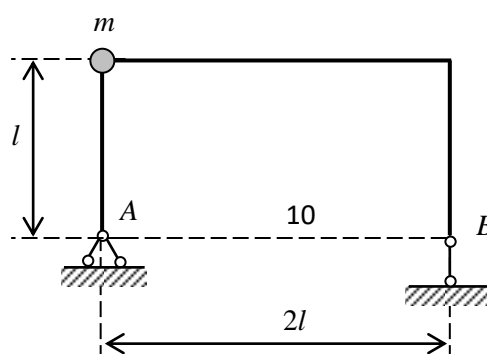
РГР №1 «Свободные и вынужденные колебания систем с одной степенью свободы». Расчет круговой и технической частоты, периода для статически определимой рамы через коэффициент податливости. Динамический расчет рамы на силовое гармоническое возмущение с проверкой прочности. Расчет виброизоляции.

РГР №2 «Свободные и вынужденные колебания системы с двумя степенями свободы». Расчет собственных частот и форм свободных колебаний статически неопределимой рамы. Динамический расчет рамы на силовое гармоническое возмущение. Расчет виброгасителя.

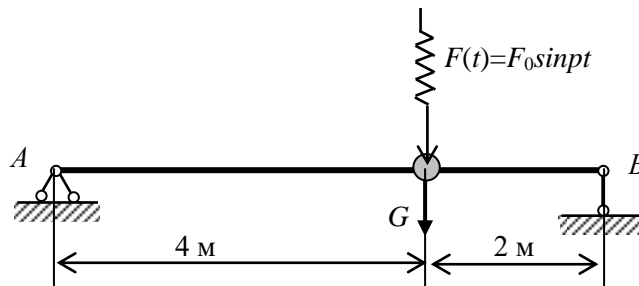
РГР №3 «Расчет устойчивости рамы методом перемещений»

7.3.2 Примерный перечень задач для домашнего задания

Задача 1. Определить частоту колебаний рамы, изображенной на рисунке. Принять соотношение изгибных жесткостей ригеля и колонн равным 1,5: $(EI)_R = 1,5EI$.

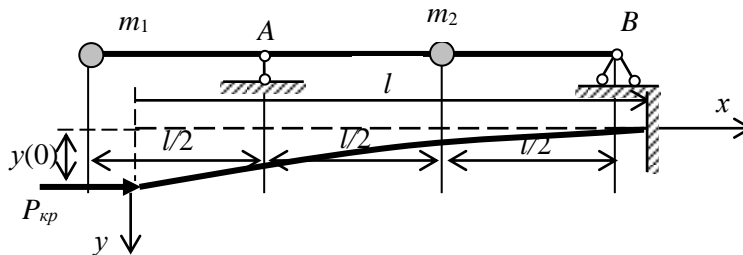


Задача 2. Определить динамический коэффициент для металлической шарнирно опертой балки из двутавра № 24 –а, находящейся под действием вибрационной силы $F = F_0 \sin pt$, приложенной к массе весом $G = 12$ кН, при следующих исходных данных: $p = 30 \text{ с}^{-1}$, $E = 2 \cdot 10^{11}$ Па, $I = 3800 \text{ см}^4$. Весом балки пренебречь.



Задача 3. Определить частоты собственных колебаний невесомой балки с жесткостью на изгиб EI , на которой расположены две равные сосредоточенные массы m , вес каждой массы $Q = 0,5$ Н, если $EI = 2000 \text{ Нм}^2$, $l = 4$ м.

Задача 4. Определить критическую силу для консольного стержня.



7.3.3 Вопросы для подготовки к экзамену

1. Основные понятия динамики сооружений.
 - степень свободы.
 - собственные колебания.
 - вынужденные колебания.
 - виды динамических нагрузок.
2. Свободные колебания системы с 1 степенью свободы.
 - уравнение, его решение и график, важнейшие характеристики.
3. Свободные колебания системы с конечным числом степеней свободы.
 - система канонических уравнений.
 - физический смысл входящих в нее величин.
 - при каком условии она будет иметь ненулевое решение.
 - сколько частот собственных колебаний можно найти из уравнения колебаний.
 - какая частота в первую очередь интересует инженера и почему.
 - как построить форму колебаний.
4. Вынужденные колебания систем с конечным числом степеней свободы.
 - система канонических уравнений.
 - физический смысл величин, входящих в эти уравнения.

- определение амплитудных значений внутренних усилий.
 - при каких условиях возможен резонанс.
5. Свободные колебания систем с бесконечным числом степеней свободы.
- дифференциальное уравнение.
 - решение в форме метода начальных параметров.
 - функции Крылова.
6. Расчет балки на упругом основании.
- дифференциальное уравнение.
 - решение в форме метода начальных параметров.
 - функции Крылова.
7. Понятия устойчивости сооружений.
- цель расчета на устойчивость.
 - переход от реального сооружения к расчетной схеме.
 - что является результатом расчета на устойчивость.
 - в чем заключается опасность потери устойчивости.
 - дайте определение “критической нагрузки”.
 - в чем отличие потери устойчивости 1го и 2го рода.
 - какие виды равновесия существуют.
 - физический смысл уравнения устойчивости.
 - сколько критических сил можно найти из уравнения устойчивости.
 - какие из них и почему интересуют инженера в первую очередь.
8. Метод начальных параметров в расчетах на устойчивость.
- идея метода начальных параметров.
 - формирование уравнения устойчивости.
 - методы решения этого уравнения.
9. Метод перемещений в расчетах на устойчивость.
- гипотезы, применяемые при расчете рам на устойчивость.
 - в чем особенность построения единичных эпюр.
 - как формируется уравнение устойчивости.
 - как построить форму потери устойчивости.

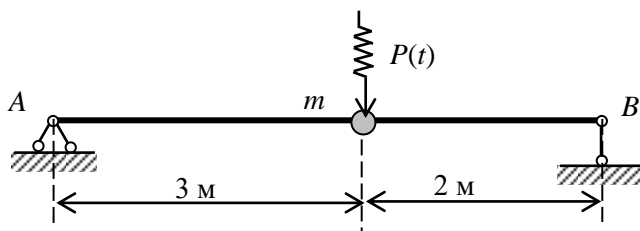
Примерный вариант экзаменационного билета

Рязанский институт (филиал) Московского политехнического университета	Экзаменационный билет № 7 Динамика и устойчивость сооружений Специальность 08.05.01 «Строительство уникальных зданий и сооружений» Очная форма обучения, 5 курс, 9 семестр	«УТВЕРЖДАЮ» Зав. кафедрой ПГС «__» ____ 20__ г.
---	---	---

1. Свободные колебания системы с одной степенью свободы с учетом и без учета затухания. Определение частоты свободных колебаний.

2. Решить задачу.

На балку длиной $l = 5$ м, несущей сосредоточенный груз $G = 35$ кН, действует вибрационная сила $P = 5 \sin 30t$ кН. Проверить на прочность по нормальным напряжениям балку двутаврового сечения № 20 от воздействия такой нагрузки, если модуль упругости двутавра $E = 2 \cdot 10^{11}$ Па, момент инерции $I = 1840$ см⁴, $W_x = 184$ см³.



7.4. Порядок процедуры оценивания знаний, умений, навыков и (или) опыта деятельности на этапе промежуточного контроля знаний

7.4.1 Методические рекомендации по проведению экзамена

Цель проведения экзамена

Основной целью проведения элементов промежуточной аттестации является определение степени достижения целей по разделам учебной дисциплины. Осуществляется это проверкой и оценкой уровня теоретических знаний, умения применять их к решению практических задач, степени освоения студентами практическими навыками и умениями в объеме требований рабочей программы по дисциплине, а также их умение самостоятельно работать с учебной литературой.

Форма проведения

Форма промежуточной аттестации устанавливается учебным графиком. Экзамен проводится в объеме рабочей программы в устной форме. Экзаменационные билеты имеют две части – теоретическую и практическую. Информация о структуре билетов доводится студентам заблаговременно.

Метод проведения

Экзамен проводится по билетам.

Критерии допуска студентов к экзамену

В соответствии с требованиями руководящих документов и согласно Положению о текущем контроле знаний и промежуточной аттестацией студентов института, к экзамену допускаются студенты, выполнившие все требования рабочей программы и защитившие курсовой проект по дисциплине, предусмотренный в текущем семестре учебным графиком.

Организационные мероприятия по проведению экзамена

Экзамен принимается преподавателем-лектором.

На основании высоких результатов рейтинга текущего контроля студент может быть освобождён от сдачи экзамена. Критерии такого освобождения приведены в рейтинг – плане рабочей программы по дисциплине.

От экзамена освобождаются студенты, показавшие высокие результаты рейтинга в семестре, с выставлением им оценки «хорошо». Со студентами, имеющими претензии на оценку «отлично» проводится собеседование во время экзамена.

Методические указания экзаменатору

Во время подготовки к экзамену возможны индивидуальные консультации, а перед днём проведения экзамена проводится окончательная предэкзаменационная консультация.

При проведении предэкзаменационных консультаций рекомендуется:

- дать организационные указания о порядке работы при подготовке к экзамену, рекомендации по лучшему усвоению и приведению в стройную систему изученного материала дисциплины;

- ответить на непонятные, слабо усвоенные вопросы;

- дать ответы на вопросы, возникшие в процессе изучения дисциплины и выходящие за рамки учебной программы, «раздвинуть границы»;

- помочь привести в стройную систему знания обучаемых.

Для этого необходимо:

- уточнить учебный материал заключительной лекции. На ней целесообразно указать наиболее сложные места курса, обратив внимание на так называемые «подводные камни», выявленные на предыдущих экзаменах (зачётах);

- определить занятие, на котором заблаговременно довести организационные указания по подготовке к экзамену.

В аудитории, где принимается экзамен, может одновременно находиться студентов из расчёта не более десяти экзаменуемых на одного экзаменатора.

Время, отведённое на подготовку ответа по билету, не должно превышать 30 минут. По истечению данного времени после получения билета (вопроса) студент должен быть готов к ответу.

Студенту на экзамене разрешается брать один билет. В случае, когда экзаменуемый не может ответить на вопросы билета, ему может быть представлена возможность выбрать второй билет при условии снижения оценки на 1 балл.

Использование материала, не предусмотренных указанным перечнем, а также попытка общения с другими студентами или иными лицами, в том числе с применением электронных средств связи, несанкционированные преподавателем перемещение по аудитории и т.п. не разрешается и являются основанием для удаления студента из аудитории с последующим проставлением в ведомости оценки «неудовлетворительно».

Студент, получивший на экзамене неудовлетворительную оценку, ликвидирует задолженность в сроки, устанавливаемым приказом директора института. Пересдача экзамена по одному и тому же предмету допускается не более 2-х раз. Окончательная пересдача экзамена принимается комиссией в составе трёх человек (заведующий кафедрой, лектор потока, преподаватель родственной дисциплины).

Задача преподавателя на экзамене заключается в том, чтобы внимательно заслушать студента, проконтролировать решение практических заданий, предоставить ему возможность полностью изложить ответ. Заслушав ответ и анализируя методы решений практических заданий, преподаватель постоянно оценивает насколько полно, системно и осмысленно осуществляется ответ, решается практическое задание.

В тех случаях, когда ответы на вопросы или практические действия были недостаточно полными или допущены ошибки, преподаватель после ответов студентом на все вопросы задаёт дополнительные вопросы с целью уточнения уровня освоения дисциплины. Содержа-

ние индивидуальных вопросов не должно выходить за рамки рабочей программы. Если студент затрудняется сразу ответить на дополнительный вопрос, он должен спросить разрешения предоставить ему время на подготовку и после подготовки отвечать на него.

Результаты промежуточной аттестации определяются оценками: «отлично», «хорошо», «удовлетворительно», «неудовлетворительно».

Основными требованиями к ответу являются:

1. Условный объём знаний учебного материала, подлежащий контролю, т.е. та сумма фактов, определений, понятий, законов, которая должна быть усвоена студентом по отдельно взятому занятию, теме при текущем контроле или по дисциплине в целом.

2. Системность знаний – это понимание студента взаимосвязей учебного материала с обеспечивающими учебными дисциплинами данных других кафедр, необходимость знаний дисциплины для последующего обучения, понимание дисциплины в целом, ее законов и закономерностей.

3. Осмысленность знаний, умений и навыков предполагает доказательные, обоснования, точные и убедительные ответы на вопросы, умение делать по ним выводы, использование теоретических знаний для объяснения физических процессов в технике и работе в различных режимах; быстрое, правильное и творческое принятия решения.

4. Прочность знаний – это твердое удержание в памяти знаний, а также сохранение умений навыков, обеспечивающих осмысленную интерпретацию нового материала, установление связей между ними и тем, что уже известно, уверенное использование знаний в различных ситуациях.

Рекомендации по выставлению оценки за ответ.

«Отлично», если студент показал глубокие знания программного материала по поставленному вопросу, грамотно и логически стройно излагает, быстро принимает правильное решение, правильно отвечает на дополнительные вопросы.

«Хорошо», если студент твёрдо знает программный материал, грамотно его излагает, не допускает существенных неточностей в ответе на вопрос, правильно применяет полученные знания к решению практических заданий.

«Удовлетворительно», если студент имеет знания только основного материала по поставленному вопросу, но не усвоил его деталей, не допускает грубых ошибок в ответе, требует в отдельных случаях наводящих вопросов для правильного решения, допускает отдельные неточности.

«Неудовлетворительно», если студент допускает грубые ошибки в ответе на поставленный вопрос, не может применять полученные знания на практике при решении заданий.

Таблица 14 - Рекомендации для определения оценки по результатам контроля

Критерии	«Отлично»	«Хорошо»	«Удовлетворительно»
Объем	Глубокие знания, уверенные действия по решению практических заданий в полном объеме учебной программы.	Достаточно полные знания, правильные действия по решению практических заданий в объеме учебной программы	Твердые знания в объеме основных вопросов, в основном правильные решения практических заданий
Системность	Ответы на вопросы логично увязаны с учебным материалом, вынесенным	Ответы на вопросы увязаны с учебным материалом, вынесенные	Ответы на вопросы в пределах учебного материала, вынесенного

<i>Критерии</i>	<i>«Отлично»</i>	<i>«Хорошо»</i>	<i>«Удовлетворительно»</i>
	на контроль, а также с тем, что изучал ранее.	на контроль, а также с тем, что изучал ранее.	на контроль. Имеется необходимость в постановке наводящих вопросов
Осмысленность	Правильные и убедительные ответы. Быстрое, правильное и творческое принятие решений, безупречная отработка решений заданий. Умение делать выводы.	Правильные ответы и практические действия. Правильное принятие решений. Грамотная отработка решений по заданиям.	Допускает незначительные ошибки при ответах и практических действиях. Допускает неточность в принятии решений по заданиям.
Прочность	В ответах и практических решениях показаны твердые знания основного материала предшествующих блоков (семестров), сохранение умений и навыков, их уверенное применение в различных ситуациях.	В ответах и практических решениях показаны хорошие знания основ предшествующих блоков (семестров), сохранены основные умения и навыки, и их применение в различных ситуациях.	В ответах и практических решениях показаны недостаточные знания предшествующих блоков (семестров), сохранены основные умения и навыки, и их основное применение.

Интегральная оценка знаний, умений и навыков студента определяется по частным оценкам на все вопросы билета, в соответствии с указанными критериями.

При определении интегральной оценки по трём частным оценкам выводится:

- «отлично», если в частных оценках не более одной оценки «хорошо», а остальные – «отлично»;

- «хорошо» или «удовлетворительно», если в частных оценках не более одной оценки «удовлетворительно» или «неудовлетворительно» соответственно.

Принимающий экзамен несёт личную ответственность за правильность выставленной оценки.

8 Перечень основной и дополнительной учебной литературы, необходимой для освоения дисциплины «Динамика и устойчивость сооружений»

а) Основная литература:

1. Васильков, Г.В. Строительная механика. Динамика и устойчивость сооружений [Электронный ресурс] : учеб. пособие / Г.В. Васильков, 2.З.В. Буйко. — Электрон. дан. — Санкт-Петербург : Лань, 2013. — 256 с. <https://e.lanbook.com/book/5110>

3. Дарков А.В., Шапошников Н.Н. Строительная механика: Учебник для вузов. Изд.11, –М.: Высш. шк., 2010. <https://e.lanbook.com/book/63176>

б) Дополнительная литература:

1. Иванов, С.П. Строительная механика. Часть III. Устойчивость, динамика и предельное состояние: курс лекций [Электронный ресурс] : учеб. пособие / С.П. Иванов, О.Г. Иванов. — Электрон. дан. — Йошкар-Ола : ПГТУ, 2010. — 108 с <https://e.lanbook.com/book/98228>

2.Титух, И.Н. Устойчивость механических систем. Динамика: учебное пособие [Электронный ресурс] : учеб. пособие / И.Н. Титух, С.П. Яковлев. — Электрон. дан. — Санкт-Петербург : БГТУ "Военмех" им. Д.Ф. Устинова, 2016. — 49 с.

3.Масленников А.М. Основы динамики и устойчивости стержневых систем: Учебное пособие для студентов строительных специальностей. М., Изд-во АСВ, 2000. – 204 с.

4.Дукарт А.В., Олейник А.И. Динамический расчет балок и рам: Учебное пособие / Под. ред. А.В. Дукарта. –М.: Издательство АСВ, 2002. – 144 с.

9 Перечень ресурсов информационно-телекоммуникационной сети «Интернет», необходимых для освоения дисциплины «Динамика и устойчивость сооружений»

Таблица 15 – Перечень ресурсов сети «Интернет», необходимых для освоения дисциплины «Динамика и устойчивость сооружений»

№ п/п	Наименование ресурса сети «Интернет»	Электронный адрес ресурса
1	Электронная библиотечная система «КнигаФонд»	http://library.knigafund.ru
2	Электронно-библиотечная система издательства «Лань»	e.lanbook.com
3	Электронная библиотека учебной литературы	http://www.alleng.ru
4	Математический портал	http://www.allmath.ru
5	Единый портал Интернет-тестирования в сфере образования	http://www.i-exam.ru
6	Интернет-олимпиады в сфере профессионального образования	http://www.i-olymp.ru

10 Методические рекомендации для обучающихся по освоению дисциплины «Теоретическая механика»

10.1 Методические указания по работе над конспектом лекций во время и после проведения лекции

Лекции должны составлять основу теоретического обучения. На лекциях излагается содержание курса «Теоретическая механика».

На лекциях излагается содержание наиболее сложных вопросов дисциплины, формируются основные понятия и определения в данной области, концентрируется внимание студентов на наиболее сложных и ключевых вопросах дисциплины.

Лектор обязан излагать содержание курса в логической последовательности и доступной форме, базируясь на знаниях студентов, полученных при изучении естественнонаучных и общепрофессиональных дисциплин.

С целью качественного усвоения студентами материала дисциплины каждая лекция должна носить проблемный характер. То есть, перед обучающимися ставится та или иная проблема, а в ходе лекции, базируясь на ранее полученных ими знаниях, рассматриваются пути решения поставленной проблемы на основе достижений науки и техники.

Для повышения прикладной направленности дисциплины рекомендуется следующая схема изложения материала. Вначале студентов знакомят с основными теоретическими положениями по поставленному вопросу, затем рассматривают цель и пути решения задачи. На последнем этапе рассматривают направления практической реализации полученных решений.

10.2 Методические указания к практическим занятиям

Относятся к основным видам учебных занятий. Они проводятся с целью закрепления и углубления теоретической подготовки студентов и приобретения ими практических навыков и компетенций в сфере профессиональной деятельности. Качество и эффективность практического занятия определяется степенью достижения учебно-воспитательных целей. Основным критерием оценки занятия является качество выполненных студентами практических работ. На практических занятиях студенты овладевают основными методами и приемами решения прикладных задач с применением компьютерных технологий, а также получают разъяснения положений курса. Одной из целей практических занятий является обучение студентов рациональной организации их работы над теоретическим курсом по учебникам и нормативно-технической документации.

10.3 Методические указания к самостоятельной работе

В рамках общего объема часов, отведенных на самостоятельное изучение дисциплины, предусматривается выполнение следующих видов самостоятельных работ студентов (СРС): самостоятельное изучение теоретического материала с самоконтролем по приведенным выше вопросам, расчетно-графические работы, изучение теоретического материала при подготовке к защите расчетно-графических работ, итоговое повторение теоретического материала.

Самостоятельная работа студентов проводится с целью изучения теоретических положений отдельных вопросов и тем учебной программы, приобретения практических навыков, устойчивых навыков в работе с литературой, умения отбирать главное, анализировать изучаемый материал, самостоятельно формировать конкретные содержательные выводы и принимать обоснованные решения.

Самостоятельная работа над учебным материалом должна быть определяющим фактором успешного освоения курса дисциплины. Содержание внеаудиторной самостоятельной работы студентов должно сводиться к изучению предусмотренных программой теоретических положений курса, выполнению текущих заданий и индивидуальных заданий, по отдельным разделам, цель которых - развить и закрепить навыки в решении прикладных задач, ориентированных на специализацию студентов.

Консультации проводятся как индивидуальные, так и групповые. При проведении консультаций полезно использовать вопросно-ответный метод.

11 Перечень информационных технологий, используемых при осуществлении образовательного процесса по дисциплине «Динамика и устойчивость сооружений».

При осуществлении образовательного процесса по дисциплине «Динамика и устойчивость сооружений» широко используются следующие информационные технологии:

1. Чтение лекций с использованием презентаций.
2. Проведение практических занятий на базе компьютерных классов с использованием ИКТ технологий.
3. Осуществление текущего контроля знаний на базе компьютерных классов с применением ИКТ технологий.

Перечень программного обеспечения, используемого в образовательном процессе:

- ОС Windows 7;
- Microsoft Office 2010;
- Microsoft Office 2013;

- MathCad 15 Rus.

12 Материально-техническое обеспечение дисциплины «Динамика и устойчивость сооружений»

Специализированные аудитории, используемые при проведении лекционных и практических занятий, оснащены мультимедийными проекторами и комплектом аппаратуры, позволяющей демонстрировать текстовые и графические материалы.

Перечень аудиторий и материально-технические средства, используемые в процессе обучения, представлены в таблице 16.

Таблица 16– Перечень аудиторий и оборудования

Динамика и устойчивость сооружений	Аудитория № 221, Лекционная аудитория Аудитория для групповых и индивидуальных консультаций Столы, стулья, классная доска, кафедра для преподавателя, экран, проектор, ноутбук, жалюзи	390000, Рязанская область, г. Рязань, ул. Право-Лыбедская, 26/53
	Аудитория № 212, Аудитория для практических и семинарских занятий, Аудитория для групповых и индивидуальных консультаций, Столы, стулья, классная доска, кафедра для преподавателя	390000, Рязанская область, г. Рязань, ул. Право-Лыбедская, 26/53
	Аудитория № 208 Компьютерная аудитория Аудитория для курсового проектирования Аудитория для самостоятельной работы оснащенная компьютерной техникой с возможностью подключения к сети «Интернет» и обеспечением доступа в Электронную информационно-образовательную среду института Рабочее место преподавателя: - персональный компьютер; Рабочее место учащегося: - персональный компьютер программное обеспечение - Microsoft Win Starter 7 Russian Academic OPEN 1 License No Level Legalization Get Genuine. Лицензия № 47945625 от 14.01.2011 - Microsoft Office 2010 Russian Academic OPEN 1 License No Level. Лицензия № 47945625 от 14.01.2011 - Kaspersky Security Cloud	390000, Рязанская область, г. Рязань, ул. Право-Лыбедская, 26/53

	21.1.15.500. Отечественного производства, бесплатная версия - LibreOffice 7.0.3. Свободно распространяемая Срок действия Лицензий: до 30.08.2024.	
--	---	--

13 Иные сведения и материалы

13.1 Инновационные формы проведения занятий

В ходе аудиторных учебных занятий используются различные инновационные формы и средства обучения, которые направлены на совместную работу преподавателя и обучающихся, обсуждение, принятие группового решения. Такие методы способствуют сплочению группы и обеспечивают возможности коммуникаций не только с преподавателем, но и с другими обучаемыми, опираются на сотрудничество в процессе познавательной деятельности.

Успешная реализация содержания курса основывается на использовании активных и интерактивных методов обучения (таблица 17).

Таблица 17 –Интерактивные образовательные технологии, используемые в аудиторных занятиях

Раздел дисциплины	Вид занятия	Тема занятия	Форма работы
1.1 Плоская система сил	Практическое занятие	Момент силы относительно точки	Работа в малых группах.
2.2 Кинематика твердого тела	Практическое занятие	Плоское движение твердого тела	Работа в малых группах.
3.1 Динамика материальной точки	Практическое занятие	Вынужденные колебания материальной точки	Работа в малых группах.

14 Особенности реализации дисциплины «Динамика и устойчивость сооружений» для инвалидов и лиц с ограниченными возможностями здоровья

Обучение инвалидов и лиц с ограниченными возможностями здоровья (далее ОВЗ) осуществляется преподавателем с учетом особенностей психофизического развития, индивидуальных возможностей и состояния здоровья таких обучающихся.

Для студентов с нарушениями опорно-двигательной функции и с ОВЗ по слуху предусматривается сопровождение лекций и практических занятий мультимедийными средствами, раздаточным материалом.

Для студентов с ОВЗ по зрению предусматривается применение технических средств усиления остаточного зрения, а также предусмотрена возможность разработки аудиоматериалов.

По дисциплине «Динамика и устойчивость сооружений» обучение инвалидов и лиц с ограниченными возможностями здоровья может осуществляться как в аудитории, так и дистанционно с использованием возможностей электронной образовательной среды (образовательного портала) и электронной почты.

15. Методические рекомендации по организации изучения дисциплины

В качестве основной используется традиционная технология изучения материала, предполагающая живое общение преподавателя и студента. Все виды деятельности студента должны быть обеспечены доступом к учебно-методическим материалам (учебникам, учебным пособиям, методическими указаниями к выполнению расчетно-графических работ).

Учебные материалы должны быть доступны в печатном виде и, кроме того, могут быть представлены в электронном варианте и представляться на *CD* и (или) размещаться на сайте учебного заведения.

Курс разделен на три традиционных раздела – статика, кинематика и динамика, каждый из которых, в свою очередь, разделяется на модули, соответствующие основным разделам дисциплины. По каждому модулю в аудитории проводится самостоятельная работа по индивидуальным вариантам тестовых заданий. Изучение дисциплины сопровождается выполнением расчетно-графических работ (РГР). При защите выполненной РГР студент должен продемонстрировать как знание теоретических вопросов данного блока, так и навыки решения соответствующих задач. Выполнение самостоятельных работ и защита РГР являются формой промежуточного контроля знаний по данному разделу.

Рабочая программа дисциплины разработана в соответствии с:

- Федеральным государственным образовательным стандартом высшего образования по специальности 08.05.01 Строительство, утвержденным приказом Министерства науки и высшего образования Российской Федерации № 483 от 31 мая 2017 г., зарегистрированным в Минюсте 23.06.2017 регистрационный номер N 47136 (с изменениями на 19 июля 2022 года);
- учебным планом (очной форме обучения) по специальности 08.05.01 Строительство уникальных зданий и сооружений.

Рабочая программа дисциплины включает в себя оценочные материалы для проведения текущего контроля успеваемости и промежуточной аттестации по дисциплине (п.7 Оценочные материалы (фонд оценочных средств) для текущего контроля успеваемости и промежуточной аттестации).

Автор: Н.А. Антоненко, кандидат технических наук, доцент ВАК, заведующий кафедрой «Промышленное и гражданское строительство»

(указать ФИО, ученую степень, ученое звание или должность)

Программа одобрена на заседании кафедры «Промышленное и гражданское строительство» (протокол № 11 от 30.06.2023).

